

SENCOR®

Let's live!

STT 510UBA
PLAADIMÄNGIJA

KASUTUSJUHEND



Olulised ohutusjuhised

Olulised ohutusjuhised



HOIATUS: TULEKAHJU VÕI ELEKTRILÖÖGI VÄLTIMISEKS ÄRGE JÄTKE SEADET VIHMA VÕI NIISKUSE KÄTTE.



TÄHELEPANU: KUI SEADME KORPUS (VÕI SELLE TAGAOSA) EEMALDATAKSE, ON TULEKAHJU VÕI KEHAVIGASTUSE OHT ELEKTRILÖÖGI LÄBI. SEADME SEES EI OLE KASUTAJA POOLT REMONDITAVAD OSASID. KÕIK PARANDUSTÖÖD PEAB TEGEMA KVALIFITSEERITUD ISIK.



Välgunoole sümbol kolmnurgas annab kasutajale teada, et seal on ohtliku pinge all olevad isoleerimata klemmid, mis võivad põhjustada kehavigastusi.



Võrdhaarses kolmnurgas olev hüüumõrk annab kasutajale märku juhendis olevatest olulistest juhistest seadme käsitlemisel ja hooldamisel.



HOIATUS

KUI SOOVITE SEDA SEADET ÕIGESTI KASUTADA, LUGEGE HOOLIKALT SEDA KASUTUSJUHEID JA HOIDKE ALLES TURVALISES KOHAS. KUI SEADE VAJAB REMONTI VÕI HOOLDUST, VÕTKE PALUN ÜHENDUST VOLITATUD HOOLDUSEGA.



HOIATUS

KUI SEADE TULEB LAHUTADA VOOLUVÕRGUST, TÕMMAKE ESMALT PISTIK KONTAKTIST.

Olulised ohutusjuhised

1. Lugege kasutusjuhendit

Peale seadme lahtipakkimist lugege hoolikalt kasutusjuhendit, järgige kõiki juhiseid, mis kirjeldavad seadme nuppe ning ülesandeid.

2. Toiteallikas

Seda seadet võib ühendada ainult andmesildil näidatud parameetritele vastavasse toiteallikasse. Kui te ei ole kindel oma elektrivõrgu näitajates, pidage nõu spetsialistiga. Toote puhul, mis saab toidet patareidelt või muudest toiteallikatest, on vajalik teave toodud kasutusjuhendis.

3. Ventilatsioon

Ventilatsiooniavasid ning pesasid kasutatakse seadme ventileerimiseks. Need kaitsevad seadet ülekuumenemise vastu ning tagavad õige töötamise. Ärge blokeerige ega katke ventilatsiooniavasid. Ärge blokeerige ventilatsiooniavasid, pannes seadme voodile, diivanile, vaibale vms. pinnale. Seadme võib panna raamaturiulile, kapile või muule pinnale, kus on tagatud õige ventilatsioon ning tootja poolt määratud tingimused.

4. Kõrge temperatuur

Ärge asetage seadet kuumenevale pinnale, samuti hoidke see eemale lahtisest tulest või muudest kütteseadmetest (kaasa arvatud võimendid). Ärge asetage seadmele lahtist tuld, nt põlevaid küünlaid.

5. Vesi ja niiskus

Ärge kasutage seadet vee lähedal - nt. vanni, köögivalamu, basseini jne. lähedal, niiskes keldris. Ärge asetage seadmele veega täidetud esemeid (nt vaasid).

6. Puhastamine

Eemaldage pistik seinakontaktist tõmmates õrnalt juhtme pistikust.. Ärge kasutage vedelaid ega aerosoolpuhastusvahendeid. Puhastage seade niiske lapiga.

7. Toitejuhtme kaitse

Paigutage juhe selliselt, et te ei astuks sellele ning seda ei kahjustaks selle peal või kõrval seisvad esemed. Pöörake tähelepanu kohale, kus juhe väljub toiteallikast, pikendusjuhtmest ning seadmest.

8. Ülekoormus

Ärge koormake pistikupesaga, pikendusjuhet ega sisseehitatud kontakte üle, kuna see võib põhjustada tulekahju või elektrilöögi ohtu tingitud kehavigastusi.

9. Torm

Enne tormi või pikemat aega, mil te seadet ei kasuta, lahutage see toiteallikast. Sellega väldite äikesest põhjustatud elektrisüsteemi ülepingest tulenevaid kahjustusi.

10. Esemete või vedelike sattumine seadmesse

Ärge sisestage seadme ventilatsiooniavadesse esemeid. Juhul, kui kokkupuude toimub mis tahes hetkel, mil seade on voolu all või kui tekib lühis, on tulekahju või vigastuse oht elektrilöögi tõttu. Vältige vedelike sattumist seadmesse.

11. Ühendus

Ärge kasutage tootja poolt heaks kiitmata ühendusi, vastasel korral võib see põhjustada kahjustusi tervisele või varale.

12. Tarvikud

Ärge asetage seadet ebastabiilsele alusele, statiivile, riulitele või laudadele. Kukkumise korral võivad lapsed või täiskasvanud saada kehavigastusi või kahjustada seadet. Kasutage ainult koos aluse, laua, statiiviga, mida soovitab tootja või mis müüakse koos tootega. Seadet paigaldades kasutage ainult originaaltarvikuid ning järgige tootja juhiseid. Kui seade on asetatud kärule, liigutage seda väga ettevaatlikult. Kiire peatumise, liiga tugeva jõu või mööda ebaühtlast pinda liikumise korral võib kärud ümber minna.

13. Koormus

Ärge astuge ega asetage seadmele raskeid esemeid. Kui selline objekt kukub, võib see põhjustada seadme vigastusi või kahjustusi.

14. Ühendamine

Ühendades seadme teise seadmega, lülitage kõik ühendatud seadmed välja ning lahutage vooluvõrgust. Lugege hoolikalt ühendatava seadme kasutusjuhendit enne ühendamist ning toimige vastavalt kaasasolevatele juhisteile.

15. Helitugevus

Enne seadme sisselülitamist seadke helitugevus minimaalsele tasemele. Kui heli on liiga valju, võib see kahjustada teie kuulmist või kõlareid.

16. Heli moonutus

Ärge laske seadmel liiga pikalt moonutatud heli esitada. See võib põhjustada kõlarite ülekuumenemise ja tulekahju.

17. Kõrvaklapid

Kõrvaklappe kasutades valige mõistlik helitugevus. Pikaajaline liiga valju heli kuulamine võib kuulmist kahjustada

18. Plaadid

Ärge kasutage pragunenud, deformeerunud ega parandatud plaate. Need võivad puruneda ja põhjustada tõsisid kehavigastusi või kahjustada seadet.

19. Remonti vajavad kahjustused

Kui tekib mõni järgnevatest olukordadest, lahutage seade toitest ning viige parandamiseks kvalifitseeritud tehnikule:

- a) toitejuhe või pistik on kahjustatud;
- b) esemed kukkusid seadmele või sellesse sattus vedelikke;
- c) seade on sattunud vihma kätte või vette;
- d) kasutate seadet vastavalt juhistele, kuid see ei toimi korralikult. Reguleerige seadistusi ainult juhendis kirjeldatud viisil. Kõik muud reguleerimised võivad seadet tõsiselt kahjustada. Sellisel juhul võib seade vajada tõsisemat remonti, et seade jälle töökorda saada;
- e) seade on kukkunud või muul viisil kahjustatud;
- f) kui seadme töös on märkimisväärsed muutusi - sellisel juhul tuleb seade viia kvalifitseeritud teeninduskeskusesse.

20. Remont

Ärge püüdke seadet ise parandada. Kui avate korpuse, võite põhjustada ohtlikke kehavigastusi elektrilöögi läbi ning mitmeid muid kahjustusi. Laske seadet remontida kvalifitseeritud tehnikutel.

21. Varuosad

Kui on vaja vahetada osasid, veenduge, et tehnikud kasutavad originaalvaruosasid või selliseid osasid, mille näitajad on samaväärsed originaalosa näitajatega. Kui kasutatakse sobimatuid varuosasid, võib see põhjustada tulekahju või lühise.

22. Ohutuskontroll

Peale hooldust laske tehnikul kontrollida, kas seade töötab korralikult.



ETTEVAATUST:

ÄRGE JÄTKE SEADET VIHMA VÕI NIISKUSE KÄTTE, VÄLTIMAKS TULEKAHJU VÕI ELEKTRILÖÖKI.

Kaubanduses on saadaval väga laias valikus SD/MMC/MC kaarte ja USB seadmeid, kuid mitte kõikide seadmete puhul ei saa garanteerida nende ühilduvust antud seadmega.

Seadme omadused

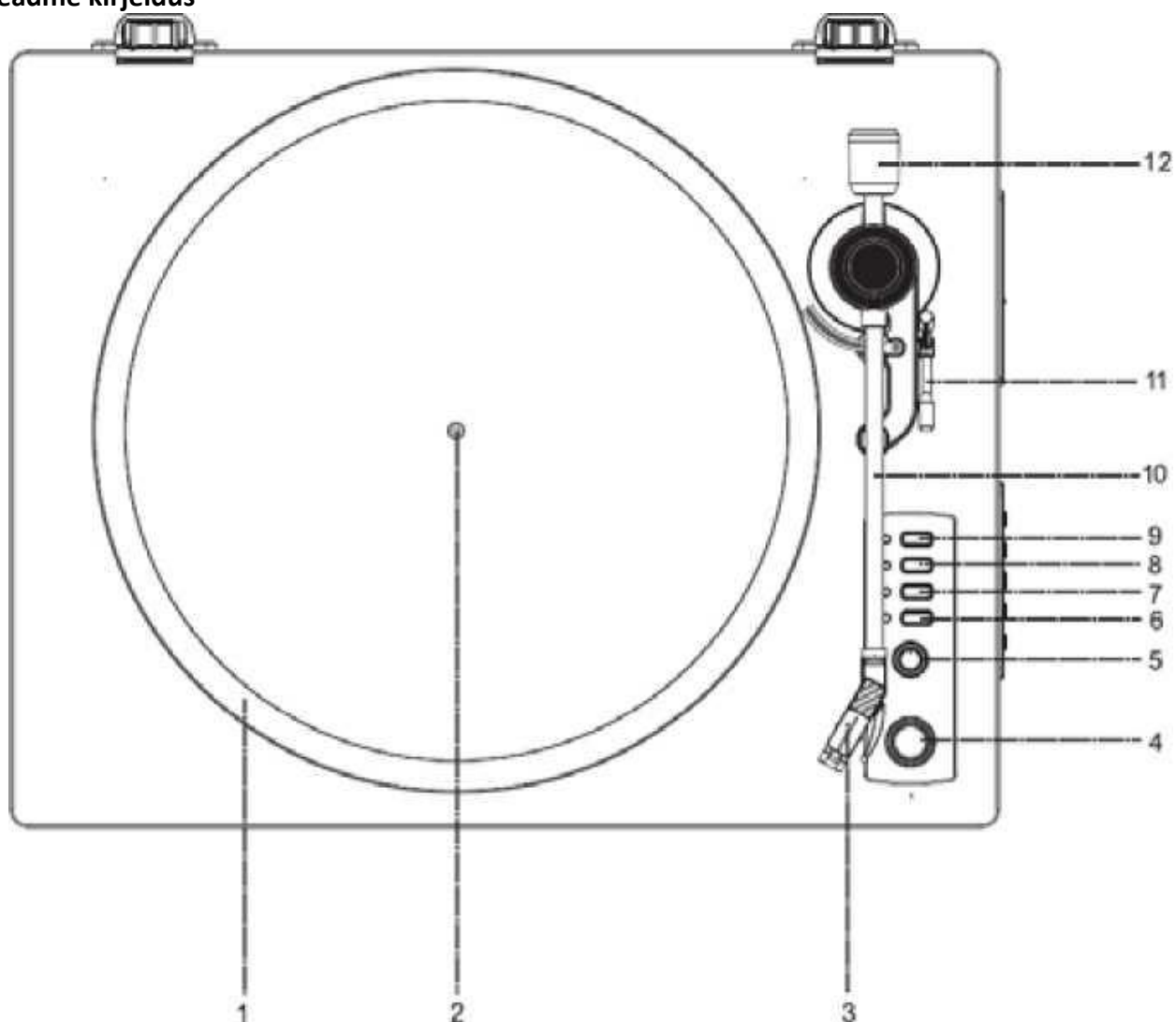
Seadme omadused

- Valitava kiirusega 33/45 p/min. plaadimängija
- Plaadimängija automaatne/käsitsi käivitamine/peatamine
- Rihm-ülekandesüsteem

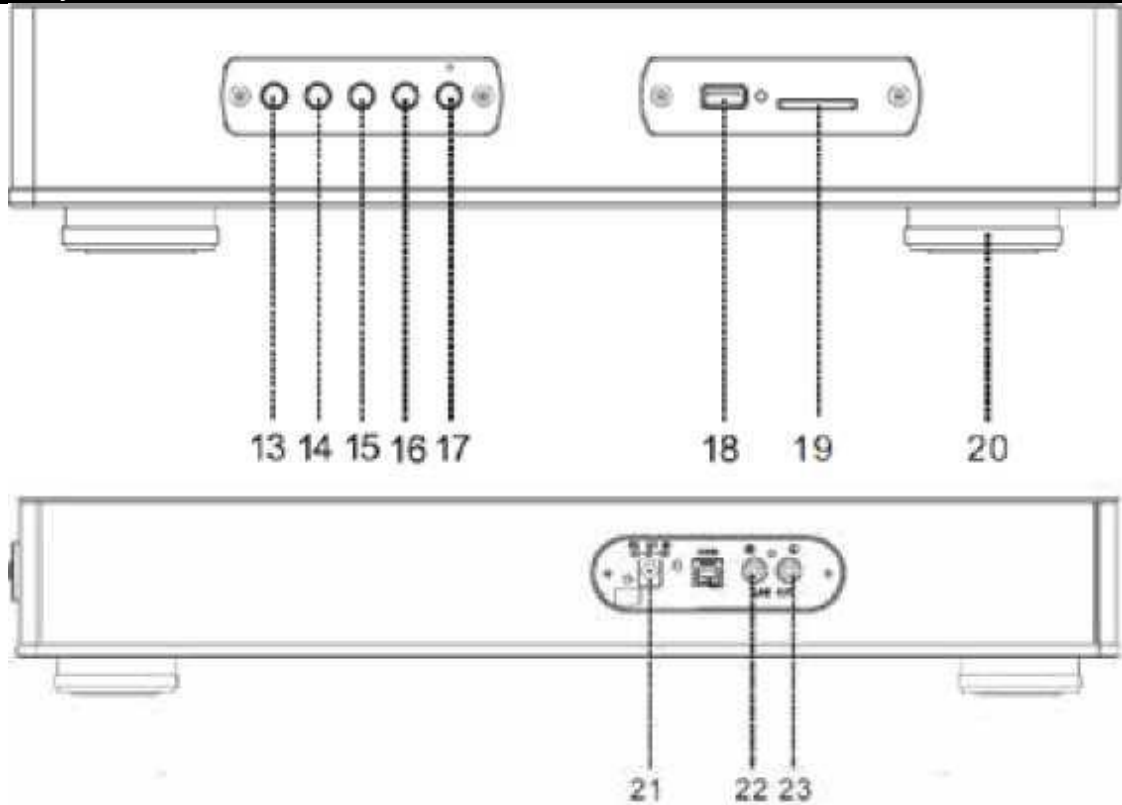
Otsesalvestamine plaadilt USB-le / SD kaardile

- Audio Technica AT3600L magnetodünaamiline helipea
- USB pesa / SD pesa MP3 failide esitamiseks
- Stroboskoop ja kiiruse häälestus
- RCA liini väljund
- Sisseehitatud stereokõlarid
- Bluetooth ülekanne/vastuvõtt

Seadme kirjeldus



Seadme kirjeldus



1. Strobe täpid
2. Alus
3. Plaadi alus
4. Helitugevuse seadmine
5. Kiiruse peenhäälestus
6. ON/STANDBY (SEES/OOTEREŽIIM) nupp
7. BT PAIR (bluetooth sidumine)
8. +9 33/45 rpm kiiruse valija
10. Helikäpp
11. Tõstehoob
12. Vastukaal
13. MODE (režiim)
14. Esituse nupp ►
15. Tagasi hüppamise nupp ◀◀
16. Edasi hüppamise nupp ►►
17. Rec / del - salvestamine, kustutamine
18. USB pesa
19. SD/MMC kaardipesa
20. Plaadimängika jalg
21. Välise toiteallika pesa
22. + 23 RCA liini väljundi pesa

Kasutamine

Kasutamine

Paigaldamine

- Pakkige kõik osad lahti ja eemaldage kaitsematerjal.
- Enne seadme vooluvõrku ühendamist kontrollige pinget ja kõiki teisi ühendusi.

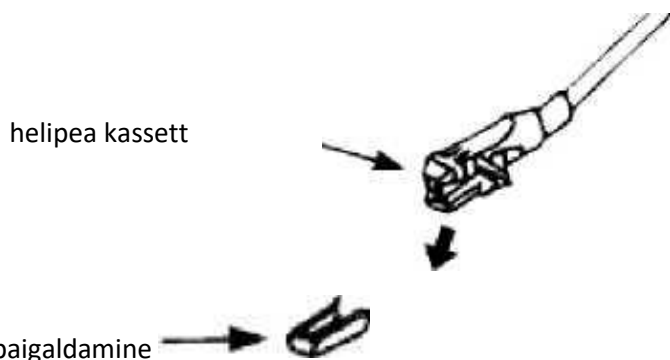
Sisse- ja väljalülitamine

1. Ühendage väline toiteallikas välise toiteallika pesasse
2. Seadme sisselülitamiseks vajutage **lülitit (6)**, **ooterežiimi märgutuli** kustub.

Plaadimängija ja salvestamine

Märkus:

- Eemaldage nõela kate.
- Enne kasutamist veenduge, et helikäpp oleks alusel vabastatud. Peale kuulamist kinnitage helikäpp tagasi alusele



1. Kontrollige, kas 33/45 märgutuli põleb või vajutage **MODE** korduvalt nuppu (13), kuni näidik süttib.
2. Määrake **kiirusevalijaga (8/9)** õige kiirus vastavalt esitatavale plaadile.
3. Asetage plaat pöördalusele.
4. Liigutage **tõstehoob (11)** helikäpa tõstmiseks parkimisasendist üles ja liigutage ettevaatlikult plaadi kohale. Heliplaat hakkab pöörlema.
5. Vajutage **tõstehooba (11)** helikäpa langetamiseks allapoole, nii et see puudutab õrnalt plaati. Heliplaadi esitus algab.
6. Liigutage **tõstehoob (11)** helikäpa parkimisasendisse tõstmiseks üles. Plaadi pöörlemine jätkub, kuid esitus peatub. Esituse jätkamiseks tuleb vajutada **tõstehooba (11)**.
7. Reguleerige helitugevus soovitud tasemele.
8. Plaadialus peatub, kui plaat on lõpuni mängitud. Liigutage **tõstehoob (11)** helikäpa tõstmiseks üles ja liigutage ettevaatlikult parkimisasendisse ja vajutage **tõstehooba (11)**.
9. Esituse käsitsi peatamiseks tõstke helikäpp plaadilt ja viige tagasi parkimisasendisse.

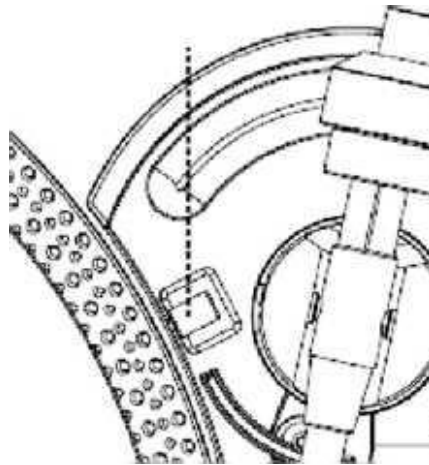
Märkus:

Kui mõnel plaadil on lukustussoon pressitud väljaspool selle seadme automaatset peatumispiirkonda, peatub taasesitus enne viimase loo lõppu.

Stroboskoop

1. Plaadialuse strobe täpid on mõeldud kiiruse kontrollimiseks. Ülemine rida suuremaid täppe on 33 rpm jaoks, ülemine rida väiksemaid täppe on 45 rpm jaoks. **Kiiruse peenhäälestuseks** helikõrguse juhtimisega (+/- 10 %) vajaduse korral, kui kiirus on sobiv, stabiliseeruvad sobivad punktid strobe valguse all, st nad ei liigu ei edasi ega tagasi või liiguvad lihtsalt väga aeglaselt.
2. Langetage **tõstehoob** nii, et helikäpp langeb ja puudutab õrnalt plaati. Esitus algab.
3. Tõstke **tõstehoob** helikäpa parkimisasendisse tõstmiseks üles. Heliplaat jätkab pöörlemist, kuid esitus peatub. Esituse jätkamiseks tuleb **tõstehoob** uuesti plaadile langetada.

STROBE VALGUS



Salvestamine plaadimängijalt

1. Kontrollige, kas 33/45 märgutuli põleb või vajutage korduvalt **MODE** nuppu (13), kuni näidik süttib.
2. Sisestage mäluseade (USB seade, SD või MMC kaart).
3. Käivitage plaadimängija (soovitav helind), vajutage **REC/DEL** (17) ja väike punane näidik hakkab ekraanil vilkuma.
4. Esituse peatamiseks:
 9. Vajutage **REC/DEL** (17), „rec“ näidik kustub ja äsja salvestatud helindit hakatakse oleku kinnitamiseks kohe mängima.
5. Äsja salvestatud helindi kuulamine:
 - Vajutage **MODE** (13) SD või USB režiimi valimiseks.
 - Vajutage **hüpe edasi** või **hüpe tagasi**, et valida äsja salvestatud helind.
 - Äsja salvestatud helind salvestatakse USB-le / mälukaardile alati viimaseks.

Märkus:

- Salvestuskiirus on 1:1 vastavalt plaadimängija tegelikule esitusele.
- Salvestusvorming on eelseatud mp3-le edastuskiirusega: 128 kbps, 48 kHz.

MP3/WMA helindite esitamine USB mälupulgalt või mälukaardilt

Ühendus

Süsteem võimaldab teil taasesitada MP3- / WMA-faile, mis on salvestatud ühendatud USB-seadmele või SD / MMC-mälukaardile.

1. Sisestage USB mäluseade õigesti ja veenduge, et see on täielikult sisestatud, või sisestage mälukaart kontaktpool taga ja allpool (umbes pool selle pikkusest). Sisestage otse ja vältige väänamist. Ärge kasutage liigset jõudu.
2. Pööratud või vastupidine USB / kaardiühendus võib põhjustada helisüsteemi või mälukandja (USB-seadme / SD / MMC-kaardi) kahjustusi. Enne ühendamist veenduge, et asend on õige.
3. Vajutage **MODE** (13) „usb“ (roheline märgutuli) või „card“ (punane märgutuli) valimiseks.

4. Kui funktsioon on valitud, alustab süsteem automaatselt andmekandja lugemist.
5. Seejärel alustab seade soovitud andmekandja (USB või SD/MMC kaart) esitust.

PLAY/STOP nupp (14)

- Vajutage esituse peatamiseks ja taas jätkamiseks **PLAY/STOP** (14).

Hüpe edasi (16) või hüpe tagasi (15) nupud

- Vajutage MP3/WMA esituse ajal ühe korra **hüpe edasi**, et esitada järgmist faili. Hoidke **hüpe edasi** nuppu, et kiirendada edasisuunas valimist.
- Vajutage MP3/WMA esituse ajal ühe korra **hüpe edasi**, et eelmist faili. Hoidke **hüpe tagasi** nuppu, et kiirendada tagasisuunas valimist.

Märkus:

- Kui ühendate süsteemi MP3-mängijaga USB-pesa kaudu, ei pruugi MP3-kodeeringu vormingu erinevuste tõttu taasesitus mõnede USB-pesaga ühendatud MP3-mängijate puhul võimalik olla. See ei ole seadme rike.
- USB seadmete ja SD-kaartide tootjaid on väga palju. Lahendus ja formaat erinevad üksteisest. Seetõttu ei saa me garanteerida, et see seade toetab kõigi tootemarkide kõiki USB-seadmeid ja SD-kaarte.
- Seade toetab kuni 8 GB kaarte.

USB seadme/mälukaardi eemaldamine

USB seadme / mälukaardi eemaldamiseks lülitage toide välja või valige teine esitusrežiim, seejärel lahutage USB /SD kaart pesast otse tõmmates.

Failide kustutamine USB seadmelt/SD kaardilt

Seade võimaldab kustutada USB seadmele või SD kaardile salvestatud faile.

1. Hoidke soovitud helindi esitamise ajal **REC/DEL** (17) nuppu all u 3-5 sekundit.

Liini väljundpesa

- Käesoleva seadme võib ühendada välise seadmega (nt. võimendi või kõlar) kasutades liini väljundpesa seadme taga.

Bluetooth ühendus

Seda kasutatakse muusika esitamiseks Bluetooth seadmest, nt. mobiiltelefonist. Vajutage sisendi valiku nuppu, et valida Bluetooth sisend. Lubage oma seadmes Bluetooth, leidke „STT 510UBA“ ja valige selle ühendus. Oodake, kuni teie seade on käesoleva seadmega seotud. Edukat sidumist tähistab sinine LED tuli. Te saate kuulata esitatavat muusikat ühendatud Bluetooth kõlari kaudu. Selle helitugevus ei sõltu plaadimängija sisseehitatud kõlarite helitugevusest. Muusika esitusrežiimi ajal (nt. plaadimängija), vajutage pikalt **BTPAIR** nuppu. Punane märgutuli hakkab vilkuma; eduka ühenduse korral jääb punane tuli püsivalt põlema. Sidumise tühistamiseks vajutage pikalt **BT PAIR**.

Märkus:

- Hoolimata kõikidest jõupingutustest laia ühilduvuse tagamiseks, ei saa edukat Bluetooth-ühendust, eriti vanemate versioonide kaudu, tagada.
- Bluetoothi kaudu tulev heli võib sisseehitatud kõlaritest tulenevast helist veidi hilineda.

Tehnilised näitajad

Energia säästmine

Kui plaadimängija / USB seade / SD kaart ei edasta helisignaali 10 minuti jooksul, lülitub seade energia säästmiseks automaatselt ooterežiimile.

Tehnilised näitajad

Magnetodünaamiline helipea (MM)

Automaatse väljalülitamisega eelõimendi

Stroboskoobiga helikõrguse kontroll (kiiruse reguleerimine) Sisseehitatud stereokõlarid (3 W x 2)

Mootor

Kaks kiirust 33/45 p/min valik Rihm-ülekanne DC servomootor

Ühenduvus

Bluetooth (esitus ja edastus) USB/SD pesa (esitus ja edastus) Line-out (Cinch L/R)

Muu

Signaali - müra suhe	>20dB (>40dB USB, SD, BT režiim)
Wow ja Flutter WRMS	< 0.35%
USB rippimine	128kHz
Tarvikud	MM helipea, tolmuKate, 45 rpm adapter, väline toiteallikas, kasutusjuhend
Nõuded võimsusele	Max 230V- 50Hz 16W
Mõõtmed	450 x 373 x 145 mm
Kaal	3,4 kg

T3600L helipea

Väljundpinge	2,5 mV +/- 3 dB at 1kHz
Nõela surve	3,5g (+/-0,5g)
Helipea kaal	5 g (+/- 0,3 g)

Bluetooth

Versioon	5,0
Maksimaalne saatja võimsus	100 mW 2,4 GHz - 2,4835 GHz

Toiteadapteri tehnilised näitajad

Tootja nimi või kaubamärk, äriregistri number ja aadress:	Shenzhen Tianhangxing Electronics Co., Ltd. 5/F, Building 10, Zhengzhong Industrial Park, Qiaotou Village, Fuyong Town, Baoan District,,Shenzhen,Guangdong 518103 P.R.China
Mudeli tuvastamise number	THX-120100KDV
Sisendpinge	100-240V
Sisendsagedus	50/60Hz
Väljundpinge	12 V
Väljundvool	1,0 A
Väljundvõimsus	12,0 W
Keskmine tõhusus aktiivses režiimis	82,96 %
Tõhusus madala aktiivsuse režiimis (10%)	78,28 %
Voolutarve ooterežiimis	0,069 W

JUHISED JA INFORMATSIOON PAKKEMATERJALI UTILISEERIMISE KOHTA.

Utiliseerige pakkematerjal vastavalt jäätmekäitlusseadusele.

ELEKTRI – JA ELEKTROONIKASEADMETE KÄITLEMISEST.



See sümbol tootel või pakendil näitab, et toodet ei tohi visata olmejäätmete hulka. Palun viige kasutatud seade elektriliste ja elektrooniliste seadmete kogumispunkti. Vastavalt EL seadusele võite kasutatud seadme viia kauplusse kust selle ostsite ning vahetada samalaadse uue toote vastu.

Seadme korrektse hävitamisega aitate kaasa looduse säästmisele ja väldite võimaliku kahju tekitamist keskkonnale ja inimeste tervisele. Täpsemat infot küsige kohalikult teenusepakkujalt või lähimast jäätmekäitluskeskusest.

Vastavalt kohalikule seadusele võib seadme vale utiliseerimine olla karistatav.

EL liikmesriikide äriettevõtetele

Kui soovite seadet hävitada, küsige vajadusel nõu müüjalt.

Utiliseerimine väljaspool EL.

Kui soovite seadet hävitada, küsige vajadusel informatsiooni korrektse utiliseerimise kohta kohalikust omavalitsusest või müüjalt.



Toode vastab EL nõuetele.

Siinjuures kinnitab FAST CR a.s., et raadioseade 510UBA vastab direktiivi 2014/53/EU nõuetele.

Täieliku EL vastavusdeklaratsiooni leiate interneti aadressilt: www.sencor.eu

Tootja jätab endale õiguse teha muudatusi tekstis, disainis ja tehnilistes näitajates sellest teavitamata.

Originaalversioon on tšehhi keeles.

Tootja aadress: FAST CR, a.s., Cernokosteckà 1621, Ricany CZ-251 01