

SENCOR®

Let's live!

PLAADIMÄNGIJA
STT 212

KASUTUSJUHEND



Olulised ohutusjuhised

1. Olulised ohutusjuhised



HOIATUS

TULEKAHJU VÕI ELEKTRILÖÖGI VÄLTIMISEKS ÄRGE JÄTKE SEADET VIHMA VÕI NIISKUSE KÄTTE.



HOIATUS: KUI SEADME KORPUS EEMALDATAKSE (VÕI SELLE TAGAOSA) ON TULEKAHJU VÕI KEHAVIGASTUSE OHT ELEKTRILÖÖGI LÄBI. SELLE SEADME SEES EI OLE KASUTAJA POOLT VAHETATAVAID OSASID. LASKE KÕIK HOOLDUSTÖÖD TEHA VASTAVAT VÄLJAÕPET OMAVAL ISIKUL.



Välgunoole sümbol kolmnurgas annab kasutajale teada, et seal on ohtliku pinge all olevad isoleerimata klemmid, mis võivad põhjustada kehavigastusi.



Võrdhaarse kolmnurga sees olev hüüumärk juhhib kasutaja tähelepanu kasutusjuhendis olevatele olulistele tegevustele ja hooldusjuhistele.



HOIATUS:

SEADME ÕIGEKS KASUTAMISEKS LUGEGE JUHENDIT HOOLIKALT NING HOIDKE SEE ALLES. KUI SEADE VAJAB PARANDAMIST VÕI HOOLDUST, VÕTKE ÜHENDUST VOLITATUD HOOLDUSEGA.



HOIATUS:

KUI KATTE EEMALDAMINE ON VAJALIK, VÕTKE ESMALT TOITEJUHE PISTIKUPESAST.

Olulised ohutusjuhised

1. Lugege kasutusjuhendit.

Peale toote lahtipakkimist lugege hoolikalt juhendit ja järgige kõiki kasutamise ja muude tegevuste juhiseid.

2. Toide

Seadet võib ühendada ainult andmeplaadil märgitud võimsusega toiteallikasse. Kui te ei ole kindel oma elektrivõrgu näitajates, pidage nõu spetsialistiga. Toote puhul, mis saab toidet patareidelt või muudest toiteallikatest, on vajalik teave toodud kasutusjuhendis.

3. Ventilatsioon

Seadme pesad ja avad tagavad ventilatsiooni. Need kaitsevad seadet ülekuumenemise eest ning tagavad õige töötamise. Ärge katke ega blokeerige neid õhuavasid. Ärge blokeerige avausi seadet voodile, diivanile, patjadele vms paigutades. Seadme võib paigutada raamaturiulile, kappi või mujale vaid siis, kui on tagatud piisav ventilatsioon ja täidetud juhendis nimetatud tingimused.

4. Kõrged temperatuurid

Ärge asetage seadet lahtise leegi vms küttekeha (kütteseadmed, otsene põike, gaasiahi jne) lähedale. Ärge asetage seadmele lahtist tuld, nt põlevaid küünlaid.

5. Niiskus ja vesi

Ärge kasutage toodet vee läheduses, nt vanni, valamü, pesukausi või pesumasina läheduses, niiskes keldris, basseini kõrval vms. Ärge asetage seadmele veega täidetud esemeid (nt vaasid).

6. Puhastamine

Enne puhastamist tõmmake pistik kontaktist. Ärge kasutage vedelaid ega aerosoolpuhastusvahendeid. Puhastage seade niiske lapiga.

7. Toitejuhtme kaitse

Asetage kaablid nii, et keegi juhtmele peale ei astuks ega kahjustaks juhtme kohal või kõrval olevad esemed. Pöörake erilist tähelepanu kohtadele, kus juhtmed väljuvad pistikupesadest, pikendusjuhtmetest ja seadmest.

8. Ülekoormus

Ärge koormake seinakontakti, pikendusjuhet või integreeritud pistikupesa üle, kuna sellega kaasneb tulekahju või elektrilöögi oht.

9. Äike

Enne äikest või kui te seadet pikema aja vältel ei kasuta, võtke pistik kontaktist. Sellega väldite seadme kahjustamist kõrgepinge poolt.

10. Esemete või vedelike sattumine seadmesse.

Ärge sisestage seadme ventilatsiooniavadesse esemeid. Kui need satuvad kontakti voolu all olevate osadega, on tulekahju või elektrilöögi oht. Vältige vedelike sattumist seadmesse.

11. Ühendus

Ärge kasutage ühendamisviise, mida tootja pole soovitanud, kuna need võivad ohustada tervist ja vara. Toitekaabli või adapteri pistikupesa peab olema hõlpsasti juurdepääsetav.

12. Tarvikud

Ärge asetage seadet ebastabiilsele alusele, statiivile, riulitele või laudadele. Kukkumise korral võib see vigastada last või täiskasvanut ja seadet kahjustada. Kasutage ainult koos aluse, laua, statiiviga, mida soovitab tootja või mis müüakse koos tootega. Seadet paigaldades kasutage ainult originaaltarvikuid ning järgige tootja juhiseid. Liigutage alust koos seadmega ettevaatlikult. Kiire peatumine, liigse jõu rakendamine või ebatasasel pinnal liikumine võib põhjustada ümbermineku.

13. Koormus

Ärge astuge ega asetage seadmele raskeid esemeid. Kui selline objekt kukub, võib see põhjustada seadme vigastusi või kahjustusi.

14. Ühendus

Ühendades seadme teise seadmega, lülitage kõik ühendatud seadmed välja ning lahutage vooluvõrgust. Enne ühendamist lugege hoolikalt ühendatava seadme kasutusjuhendit ja järgige juhiseid.

15. Helitugevus

Enne seadme sisselülitamist seadke helitugevus minimaalseks. Liiga suure helitugevuse korral võite kahjustada oma kuulmist või kõlareid.

16. Heli moonutus

Ärge laske seadmel pikema aja vältel moonutatud heli esitada. See võib põhjustada kõlarite ülekuumenemise ja järgneva tulekahju.

17. Kõrvaklapid

Kõrvaklappe kasutades valige mõistlik helitugevus. Pikaajaline liigse helitugevuse kuulamine võib kahjustada kuulmist.

18. Plaadid

Ärge kasutage pragunenud, deformeerunud ega parandatud plaate. Need võivad puruneda ja põhjustada tõsiseid kehavigastusi või kahjustada seadet.

19. Remonti vajavad kahjustused

Kui juhtub mõni allpool loetletud olukordadest, lahutage seade toitest ja pöörduge

kvalifitseeritud töötaja poole:

- a) toitejuhe või pistik on kahjustatud;
- b) mõni ese või vedelik on sattunud seadmesse;
- c) seade on sattunud vihma kätte või vette;
- d) juhiste järgimisel ei tööta seade normaalselt. Reguleerige ainult neid seadistusi, mis on juhendis ette nähtud. Kõik muud seadistused võivad seadet tõsiselt kahjustada. Seadme töö taastamiseks võib see vajada põhjalikku hooldust;
- e) seade on kukkunud või muul viisil kahjustatud;
- f) Kui seadme töös on märkimisväärsed muutusi - sellisel juhul tuleb seade viia kvalifitseeritud teeninduskeskusesse.

20. Remont

Ärge püüdke seadet ise parandada. Korpuse avamine võib põhjustada elektrilöögist põhjustatud kehavigastuse või muid kahjustusi. Jätke kogu hooldus kvalifitseeritud töötajale.

21. Varuosad

Kui peate mõnda osa vahetama, veenduge, et tehnik kasutab originaalosasid või vastavad vahetatud osad originaalosate kõikidele näitajatele. Ebasobivate osade kasutamine võib muu hulgas põhjustada tulekahju ja elektrilöögi ohu.

22. Ohutuse kontroll

Pärast mis tahes teenuse lõpetamist paluge tehnikul kontrollida, kas seade töötab korralikult.

23. Kaugjuhtimispult ja patareid

- Ärge jätke kaugjuhtimispulti ja patareid otsese päikesevalguse ega soojusallikate, näiteks radiaatorite, soojusvahetite, ahjude ega muude soojust tootvate seadmete (sh võimendite) lähedusse. Ärge kasutage ega jätke seadet lahtise tule lähedusse.
- Veenduge, et andur ei puutuks kokku tugeva valguse (nt päikesevalguse) ega luminofoorlambi valgusega, mis võib vähendada kaugjuhtimispuldi tõhusust ja töökindlust.
- Kaugjuhtimispult ega patareid ei tohi kokku puutuda tilkuva ega voolava veega ega vedelikuga täidetud esemetega, nt. vaase, ei tohi seadmele asetada. Kaitske kaugjuhtimispulti märjakssaamise, pritsmete või vedelike sissesattumise eest. Ärge kasutage seda õues. Nende juhiste eiramine võib põhjustada kaugjuhtimispuldi või patarei kahjustumise.
- Ärge kasutage seadet vee lähedal.
- Patareid vahetades tuleb arvestada keskkonnaga.
- Patareide vale kasutamine võib põhjustada elektrilöögi leket ja söövitust. Järgige järgmisi juhiseid, et tagada kaugjuhtimispuldi nõuetekohane toimimine:
 - Ärge sisestage patareid valepidi.
 - Ärge laadige, kuumutage ega lühistage patareid.
 - Ärge visake patareid tulle.
 - Ärge jätke tühja patareid kaugjuhtimispulti.
 - Ärge kombineerige eri tüüpi ega uusi ja vanu patareid.
 - Kui kaugjuhtimispulti pikemat aega ei kasutata, eemaldage patareid vältimaks võimalikust patarei lekkest tulenevaid kahjustusi.
 - Kui kaugjuhtimispult ei tööta korralikult või on selle tegevusraadius vähenenud, vahetage patarei uue vastu.
 - Kui patareidest lekib elektrolüüte, laske volitatud tehnikul pulti hooldada.



HOIATUS:

TULEKAHJU VÕI ELEKTRILÖÖGI VÄLTIMISEKS ÄRGE JÄTKE SEADET VIHMA VÕI NIISKUSE KÄTTE.



**HOIATUS:
PÄTAREISID EI VÕI JÄTTA KUUMA, NT PÄIKESE, TULE VMS. KÄTTE.**

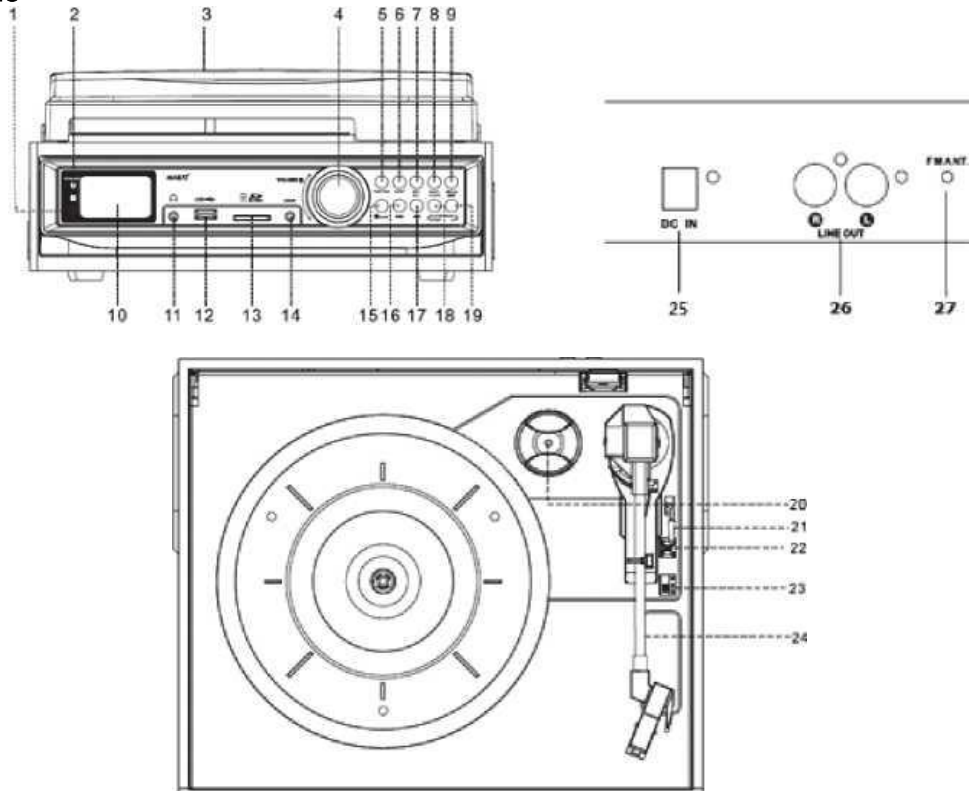
Kaubanduses on saadaval väga laias valikus SD/MMC/MS kaarte ja USB seadmeid, kuid mitte kõikide seadmete puhul ei saa garanteerida nende ühilduvust antud seadmega.

Seadme funktsioonid

2. Seadme funktsioonid

- Valitava kiirusega 33/45/78 p/min. plaadimängija
- Plaadimängija automaatne/käsitsi peatamine
- Rihmajamiga süsteem
- Otse salvestamine plaadimängijalt, FM raadiost ja AUX IN sisendist USB/SD kaardile.
- AUX IN sisend teiste seadmetega ühendamiseks (nt. CD ja MP3 mängijatega)
- USB / SD pesa MP3 esitamiseks
- • PLL raadio eelseadistatud AM ja FM jaamadega
- Kella/Une funktsioonid
- Sinise taustvalgusega LCD ekraan
- RCA liini väljund
- Sisseehitatud stereokõlarid
- Arvutiga ühendamise funktsioon: salvestamiseks plaadimängijast arvutisse
- Sisaldab 45 p/min adapterit, kaugjuhtimispulti ja välist toiteadapterit

3. Seade



- | | |
|--|--|
| 1) Kaugjuhtimispuldi andur | 15) STOP nupp ■/laineala |
| 2) Ooterežiimi näidik | 16) Tagasi liikumise nupp ◀◀ |
| 3) Tolmukate | 17) Edasiliikumise nupp ▶▶ |
| 4) Helitugevuse juhtimine/lüliti | 18) Album / eelseadistus alla |
| 5) Funktsioon - allikate lülitamine | 19) Album / eelseadistus üles |
| 6) Slee - uinumine | 20) Eemaldatav 45 p/min adapter |
| 7) Rec / del - salvestamine, kustutamine | 21) Tõstehoob (plaadi esitamiseks/pausiks) |
| 8) Mode / clock - režiim, kell | 22) On/off nupp automaatseks peatamiseks |
| 9) Play/Pause nupp ▶ (T-SCAN) | 23) Kiiruse valija 33/45/78 p/min. |
| 10) LCD kuva | 24) Helikäpp |
| 11) Kõrvaklapipesa | 25) Toiteadapteri pesa |
| 12) USB pesa | 26) Liini väljundpesa |
| 13) SD/MMC kaardi pesa | 27) FM antenn (fikseeritud) |
| 14) AUX IN sisendi ühendus | |

Kaugjuhtimispuul

4. Kaugjuhtimispuul

4.1. Patarei sisestamine

Infrapunaga saatja tööks on vaja ühte CR2025 liitumpatareid. Sisestage see, nagu näidatud kaugjuhtimispuuldi all.

4.2 Nuppude kirjeldus

- 1) **Standby:** ooterežiimi ja töörežiimi vahetamine.
- 2) **Preset/Album DN:** täidab sama funktsiooni nagu „album down / preset down“ (18) seadmel.
- 3) **Preset/Album UP:** täidab sama funktsiooni nagu „album up / preset up“ (19) seadmel.
- 4) **Mute:** summutab ja taastab heli.
- 5) **Rec/Del:** täidab sama funktsiooni nagu „rec/del“ (7) seadmel.
- 6) **Fm st:** FM raadio vastuvõtu stereo ja mono valik.
- 5) **Funct:** täidab sama funktsiooni nagu „Function“ (5) seadmel.
- 8) **Mode/clock:** täidab sama funktsiooni nagu „mode/clock“ (5) seadmel.
- 9) **▶ || (play/pause):** täidab sama funktsiooni nagu „▶ || play/pause“ (9) seadmel.
- 10) **■ (stop)/band:** täidab sama funktsiooni nagu „■ (stop)/band“ (15) seadmel.
- 11) **⏮ (hüpe alla):** täidab sama funktsiooni nagu „⏮ skip back (16)“ seadmel, lisaks võite seda kasutada raadiojaama sageduse otsimiseks otsingurežiimis.
- 12) **⏭ (hüpe üles):** täidab sama funktsiooni nagu „⏭ skip Forward (17)“ seadmel, lisaks võite seda kasutada raadiojaama sageduse otsimiseks otsingurežiimis.
- 13) **Volume +/-:** helitugevuse taseme kontrollimine. Seadistamiseks vajutage korduvalt.



Juhtimine

5. Juhtimine

5.1 Paigaldamine

- Pakkige kõik osad lahti ja eemaldage kaitsematerjal.
- Enne seadme voluvõrku ühendamist kontrollige pinget ja kõiki teisi ühendusi.
- Ärge ummistage ventilatsiooniaspekte ja veenduge, et seadme ümber on mitu sentimeetrit piisava ventilatsiooni tagamiseks.

5.2. Sisse- ja väljalülitamine.

1. Ühendage väline toiteadapter välise toiteadapteri pistikuga
2. Seadme sisselülitamiseks vajutage lülitit (4), ooterežiimi märgutuli (2) kustub. Kui LCD-taustvalgus on sisse lülitatud ja sellel on üks töörežiimidest, tähendab see, et toiteallikas on normaalne ja süsteem on kasutamiseks valmis.

5.3. Kellaaja seadistamine

1. Kui ooterežiimi märgutuli (2) põleb, on seade ooterežiimis.
2. Valige ooterežiimis 12- ja 24-tunni režiimi vahel: vajutage režiim (8), 12 h/24 h vilguvad ekraanil. Vajutage hüpe edasi (17) või hüpe tagasi (16), et valida 12- või 24-tunni režiim. Kinnitage valik vajutades uuesti režiimi (8) nuppu.
3. Tundide seadmine: Kasutage nuppe hüpe edasi (17) või hüpe tagasi (16), et valida õige tund ning kinnitage vajutades režiim (8).
4. Minutite seadmine: peale 3-ndat sammu kasutage nuppe hüpe edasi (17) või hüpe tagasi (16), et valida õige minut ning kinnitage vajutades režiim (8).
5. Kellaaja seadmine on lõpetatud ja sekundid hakkavad vilkuma näidates aja möödumist.

5.4. Unetimeri funktsioon

1. Kui seade on töörežiimis, vajutage korduvalt **Sleep** (6) nuppu, et valida minutites aeg, millal seade läheb ooterežiimile (kahanevas järjestuses 90 > 80 > 70 ... > 10 väljas (timer).
2. Unerežiimi ülemineku aja määramine salvestatakse, kui ekraanil kuvatakse ikoon "SLEEP".
3. Kui määratud aeg lõpeb, lülitub seade automaatselt ooterežiimile.
4. Kui vajutate **Sleep** (6) sel ajal kui ekraanil on „sleep“, võite näha, mitu minutit on ooterežiimini jäänud. Või, vajutades korduvalt **SLEEP** (6) võite muuta uneaega, kuni taimerit tühistamiseni (OFF).

5.5. AM/FM raadio häälestamine

1. Vajutage raadiorežiimi valimiseks **funktsiooninuppu** (5).
2. Valige soovitud laineala vajutades **laineala nuppu** (15) (AM või FM).
3. Jaam leidmiseks vajutage ja hoidke **hüpe edasi** (17) või **hüpe edasi** (16) 1-2 sekundit, seejärel vabastage nupp.
4. Seade alustab automaatselt otsingut lainealas ja peatub peale jaama leidmist.

5.5.1. Eelseadistatud FM/AM jaama automaatne salvestamine (Tuner Scan, T-SCAN)

1. Vajutage raadiorežiimis **play/pause** ► (9), seade alustab automaatselt raadiosageduse otsingut. Peale puhta signaali leidmist salvestatakse jaam automaatselt alustades kanalit „ch 01“.
2. Häälestatavate ja salvestatavate jaamade arv sõltub vastuvõtust erinevates piirkondades ja riikides.
3. Peale automaatset häälestamist valige soovitud jaam vajutades **preset down** (18) või **preset up** (19) nuppu.

5.5.2. AM / FM raadiojaamade eelhäälestamine käsitsi

1. Peale soovitud jaama leidmist raadiorežiimis vajutage **mode** (8) nuppu. Vastav sagedus salvestatakse seadmesse.
2. Valige soovitud jaam vajutades **preset down** (18) või **preset up** (19) nuppu.

Märkus:

Maksimaalne mälukohtade arv seadmes: 30 FM laineala jaama, 20 AM laineala jaama.

5.5.3. FM jaama mono või stereovastuvõtt (ainult kaugjuhtimispuldil)

- Vajutage puldil „fm.st“, et valida FM mono või FM stereorežiim. Kui stereosignaali on nõrk, on soovitatav programmi vastu võtta monorežiimis.
- Ikoon „st“ ekraanil näitab, et vastuvõtt toimub FM stereorežiimis.

Nõuandeid paremaks vastuvõtuks

1. AM: seadmel on sisseehitatud ferriit-antenn. Kui AM vastuvõtt on nõrk, võite seda parandada seadet kergelt pöörates või teise kohta paigutades.
2. FM: vastuvõtjal on sisseehitatud FM-antenn, mis ripub taga. Parema vastuvõtu huvides tuleks antenn täielikult lahti kerida.

5.5.4. Raadiosalvestus, AM ja FM stereo

1. Raadiorežiimi valimiseks vajutage **funktsiooni** nuppu (5) ja valige soovitud laineala vajutades **laineala nuppu** (15) (AM või FM).
2. Sisestage mäluase (USB seade, SD või MMC kaart).

Juhtimine

3. Vajutage **rec** (7) ja USB või SD ikoon hakkab ekraanil vilkuma.
4. Vajutage **hüpe edasi** (17) või **hüpe tagasi** (16), et valida soovitud režiim (USB või SD). Kinnitage valik vajutades uuesti **rec** (7) nuppu. Süsteem alustab salvestamist mõne sekundi pärast.
5. Kui olete sisestanud ainult USB seadme või ainult SD või MMC kaardi, võite 4-nda sammu vahele jätta.
6. Salvestuse ajal vilgub „rec“ ikoon ekraanil.
7. Kui soovite salvestamise peatada, vajutage **stop** ■ (15) ja „rec“ ikoon kustub. Vajutades **rec** (7), loote eralduse ja „järgmise helindi“ salvestuse.
8. Äsja salvestatud helindi kuulamine:
 - Vajutage USB või SD režiimi valimiseks **funktsiooninappu** (5).
 - Vajutage **hüpe edasi** (17) või **hüpe tagasi** (16), et valida äsja salvestatud helind.
 - Äsja salvestatud helind on USB seadmel / mälukaardil alati viimane.
 - USB seadmelt või SD kaardilt helindeid esitades saate vahetada selle seadme poolt salvestatud või muude USB või SD-kaardil olevate lugude vahel, kasutades **rec** (7) nuppu.

Märkus:

Salvestuskiirus on 1:1 vastavalt FM raadio tegelikule esitusele.

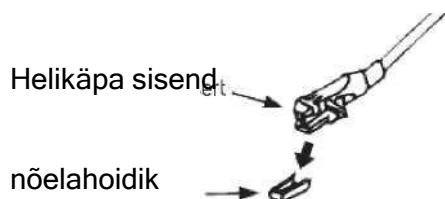
Salvestusvorming on eelseatud mp3-le edastuskiirusega: 128 kbps

Salvestuse ajal on AM ja FM jaama sagedus fikseeritud ja seda ei saa muuta.

5.6. Plaadimängija ja salvestamine

Märkus:

- Eemaldage nõela kate.
- Enne kasutamist veenduge, et helikäpp oleks toest lahti ühendatud ja kinnitage see siis uuesti.



1. Vajutage seadme „phon“ valimiseks **funktsiooninappu** (5).
2. Määrake **kiirusevalijaga** (23) õige kiirus vastavalt esitatavale plaadile.
3. Asetage valitud plaat pöördalusele; kui vaja, kasutage 45 p/min adapterit.
4. Liigutades **tõstehooba** (21) tõstke helikäpp parkimispositsioonist ja liigutage see aeglaselt plaadi kohale. Plaat alustab pöörlemist.
5. Suruge **tõstehooba** (21) enda poole, et helikäpp õrnalt plaadile langetada. Plaadi esitamine algab nüüd.
6. Liigutades **tõstehooba** (21) tõstke helikäpp parkimispositsioonist. Plaat jätkab pöörlemist, kuid esitus peatub. Kui soovite esitust jätkata, vajutage **tõstehoob** (21) alla.
7. Reguleerige helitugevust soovitud tasemele.
8. Plaadi lõppemisel peatub plaadi pöörlemine automaatselt. Liigutades **tõstehooba** (21) tõstke helikäpp ja liigutage parkimisasendisse, seejärel vajutage **tõstehoob** (21) alla.
9. Käsitsi peatamiseks tõstke helikäpp tõstehoovast ja viige tagasi parkimisasendisse.

Märkus:

Kui mõnel plaadil on lõpusoon väljaspool seadme automaatse peatumise ulatust, katkeb esitus enne lõppu. Sellisel juhul lülitage **automaatse peatumine** (22) „off“ asendisse (väljas). Plaat mängitakse lõpuni, kuid see ei peatu automaatselt (plaadi pöörlemise peatamiseks lülitage seade välja **lülitist** (4) või pange **automaatse peatumise lüliti** (22) tagasi „on“ asendisse (sees). Seejärel naaseb helikäpp parkimisasendisse.

5.6.1. Salvestamine plaadilt

1. Vajutage seadme „phon“ valimiseks **funktsiooninuppu** (5).
2. Sisestage mäluseade (USB seade, SD või MMC kaart). Vajutage **rec** (7) ja USB või SD ikoon hakkab ekraanil vilkuma.
3. Vajutage **hüpe edasi** (17) või **hüpe tagasi** (16), et valida soovitud režiim (USB või SD). Kinnitage valik vajutades uuesti **rec** (7) nuppu. Süsteem alustab salvestamist mõne sekundi pärast.
4. Kui olete sisestanud ainult USB seadme või ainult SD või MMC kaardi, võite sammu vahele jätta.
5. Salvestuse ajal vilgub „rec“ ikoon ekraanil.
6. Salvestamise lõpp:
 - Kui soovite salvestamise peatada, vajutage **stop ■** (15) ja „rec“ ikoon kustub. Kui vajutate uuesti **rec** (7) nuppu, salvestamine jätkub samamoodi kui eespool, kuid uue helindina.
 - Vajutage **rec** (7), ikoon „rec“ kustub, salvestamine ja plaat teevad mõneks ajaks pausi. Seejärel salvestamine jätkub järgmisele mälukohale. Soovitame seda ainult lünkade osas plaadil olevate lugude vahel.
 - Kui hoiate **rec** (7) nuppu, ikoon „rec“ kustub, salvestamine lõpeb, kuid plaat jätkab pöörlemist.
7. Äsja salvestatud helindi kuulamine:
 - Vajutage USB või SD režiimi valimiseks **funktsiooninuppu** (5).
 - Vajutage **hüpe edasi** (17) või **hüpe tagasi** (16), et valida äsja salvestatud helind.
 - Äsja salvestatud helind on USB seadmel / mälukaardil alati viimane.
 - USB seadmelt või SD kaardilt helindeid esitades saate vahetada selle seadme poolt salvestatud või muude USB või SD-kaardil olevate lugude vahel, kasutades **rec** (7) nuppu.

Märkus:

Salvestuskiirus on 1:1 vastavalt plaadimängija tegelikule esitusele. Salvestusvorming on eelseatud mp3-le edastuskiirusega: 128 kbps

5.7. AUX IN ühendus ja salvestamine

Vajutage **funktsioon** (5), et valida seade „aux“ ja ühendage väline heliseade (nt. CD mängija) kasutades **AUXIN** sisendit. Välise heliseadme helisignaale saab esitada süsteemi abil.

5.7.1 Salvestamine AUX IN sisendist

1. Vajutage AUX režiimi valimiseks **funktsiooninuppu** (5).
2. Sisestage mäluseade (USB seade, SD või MMC kaart).
3. Vajutage **rec** (7) ja USB või SD ikoon hakkab ekraanil vilkuma.
4. Vajutage **hüpe edasi** (17) või **hüpe tagasi** (16), et valida soovitud režiim (USB või SD). Kinnitage valik vajutades uuesti **rec** (7) nuppu. Süsteem alustab salvestamist mõne sekundi pärast.
5. Kui olete sisestanud ainult USB seadme või ainult SD või MMC kaardi, võite sammu vahele jätta.
6. Salvestuse ajal vilgub „rec“ ikoon ekraanil.
7. Kui soovite salvestamise peatada, vajutage **stop ■** (15) ja „rec“ ikoon kustub.
8. Äsja salvestatud helindi kuulamine:
 - Vajutage USB või SD režiimi valimiseks **funktsiooninuppu** (5).
 - Vajutage **hüpe edasi** (17) või **hüpe tagasi** (16), et valida äsja salvestatud helind.
 - Äsja USB/mälukaardile salvestatud helind on alati viimane.
 - USB seadmelt või SD kaardilt helindeid esitades saate vahetada selle seadme poolt salvestatud või muude USB või SD-kaardil olevate lugude vahel, kasutades **rec** (7) nuppu.

Märkus:

Salvestuskiirus on 1:1 vastavalt välise heliseadme tegelikule esitusele. Salvestusvorming on eelseatud mp3-le edastuskiirusega: 128 kbps

5.8. MP3/WMA helindite esitus kasutades USB mäluseadet või mälukaarti

5.8.1. Ühendus

Süsteem võimaldab MP3-WMA-failide, mis on salvestatud USB-pordi või SD / MMC-mälukaardiga ühendatud andmekandjal, taasesitust.

1. Sisestage USB mäluseade õigesti ja veenduge, et see on täielikult sisestatud, või sisestage mälukaart kontaktpool taga ja allpool (umbes pool selle pikkusest). Sisestage otse ilma väänamata. Ärge kasutage liigset jõudu.
2. Tagurpidi või vastupidi ühendatud USB/kaart võib helisüsteemi või mäluseadet (USB mälupulka/SD/MMC kaarti) kahjustada. Enne ühendamist veenduge, et asend on õige.
3. Vajutage **funktsioon** (5) nuppu „usb“ või card“ valimiseks ja sisestage mäluseade (USB seade, SD või MMC kaart).
4. Peale funktsiooni valimist alustab seade automaatselt andmekandja lugemist ja ekraanile kuvatakse MP3/WMA failide koguarv (nt. 016).
5. Seejärel alustab seade automaatselt helifailide esitust soovitud seadmest (USB või SD/MMC).
6. USB seadmelt või SD kaardilt helindeid esitades saate vahetada selle seadme poolt salvestatud või muude USB või SD-kaardil olevate lugude vahel, kasutades **rec** (7) nuppu. Kui ekraanile näidatakse teadet „nfil“, tähendab et USB seadmelt (või SD kaardil) ei ole esitamiseks sobivaid faile.
7. Kui USB seadmelt esitamise ajal on sisestatud ainult USB ja te sisestate mälukaardi pesasse SD või MMC kaardi, lülitub seade mälukaardile ja vastupidi.

Play/pause ► II (9) nupp

- Vajutage esitamise peatamiseks ühe korra **play/pause ► II** (9); jätkamiseks vajutage uuesti.

Stop ■ (15) nupp

- Vajutage **stop ■** (15) esituse lõpetamiseks. Ekraanile kuvatakse MP3/WMA failide koguarv. Seejärel võite kasutada **hüpe edasi** (17) või **hüpe tagasi** (16), et hüpata failides edasi või tagasi.

Hüpe edasi (17) või hüpe tagasi (16) nupud

- Vajutage MP3/WMA failide esitamise ajal järgmise faili esitamiseks **hüpe edasi** (17). Vajutage ja hoidke **hüpe edasi** (17) nuppu, et kiirendada edasisuunas valimist.
- Vajutage MP3/WMA failide esitamise ajal järgmise faili esitamiseks **hüpe tagasi** (16). Vajutage ja hoidke **hüpe tagasi** (16) nuppu, et kiirendada tagasisuunas valimist.

Kausta otsing

Vajutage **album down** või **album up**, et valida eelmine või järgmine kaust.

Kordusfunktsioon

Helindi esitamise ajal vajutage ühe korra **režiim** (8), kõiki USB, SD või MMC kaardil olevaid helindeid korratakse. Kui vajutate veel korra **režiim** (8) korratakse ühte helindit.

Märkus:

Kui ühendate süsteemi MP3-mängijaga USB-pordi kaudu, ei pruugi MP3-kodeeringu vormingu erinevuste tõttu taasesitus mõnede USB-pordiga ühendatud MP3-mängijate puhul võimalik olla. See ei ole käesoleva seadme rike. USB seadmete ja SD-kaartide tootjaid on väga palju. Nende tootmine ja formaat erinevad. Seetõttu ei saa me garanteerida, et see seade toetab kõigi tootemarkide kõiki USB-seadmeid ja SD-kaarte. Toetatud on SD-kaart mahuga kuni 8 GB.

5.9. USB seadme/mälukaardi eemaldamine

Kui soovite USB seadet / mälukaarti eemaldada, lülitage toide välja või lülitage seade teisele režiimile (plaadimängija, kassetimängija, AUX või raadio) ja eemaldage USB seade / SD kaart pesast otse tõmmates.

5.10 Faili eemaldamine USB seadmest/SD kaardilt

Seade võimaldab kustutada USB seadmele või SD kaardile salvestatud faile.

1. Vajutage ja hoidke **del** (7) 3-5 sekundit vastava helindi esitamise ajal.
2. Ekraanile kuvatakse „del„.
3. Sõnum „del“ kustub ekraanilt, mis tähendab, et helind on kustutatud.

5.11. Kõrvaklapid ja liini väljundpesa

- Käesoleva seadme saab ühendada kõrvaklappide või välise võimendi/kõlaritega kasutades **3,5mm kõrvaklapipesa**.
- Seadme võib ühendada välise seadmega (nt. võimendi või kõlar) kasutades liini väljundpesa seadme taga.

Energia säästmine

Kui plaadimängija / USB seade / SD kaart / AUX IN ei edasta 10 minuti vältel mingit helisignaali, lülitub see automaatselt energia säästmiseks ooterežiimile.

Tehnilised näitajad

6. Tehnilised näitajad

Kiiruse valik: 33/45/78 p/min

Auto stop funktsioon

PLL digital FM/AM raadio (30 salvestuskohta FM jaamadele, 20 salvestuskohta AM jaamadele)

USB / SD kaardi pesad.

Otsesalvestamine plaadimängijalt või väliselt MP3 allikalt USB / SD-le MP3 ühilduv

Liini väljund (cinch L/R)

Sisseehitatud stereokõlarid (2 x 5 W)

Võimsus: 8 W / < 1 W ooterežiimis

Mõõdud: 305 x 288 x 118 mm

Kaal: 4,4 kg

Tarvikud : Kaugjuhtimispult, kasutusjuhend

JUHISED JA INFORMATSIOON PAKKEMATERJALI UTILISEERIMISE KOHTA.

Utiliseerige pakkematerjal vastavalt jäätmekäitlusseadusele.

ELEKTRI - JA ELEKTROONIKASEADMETE KÄITLEMISEST.



See sümbol tootel või pakendil näitab, et toodet, tarvikuid ega pakendit ei tohi visata olmejäätmete hulka. Palun viige kasutatud seade elektriliste ja elektrooniliste seadmete kogumispunkti. Vastavalt EL seadusele võite kasutatud seadme viia kauplusse, kust selle ostsite ning vahetada samalaadse uue toote vastu. Seadme korrektse hävitamisega aitate kaasa looduse säästmisele ja väldite võimaliku kahju tekitamist keskkonnale ja inimeste tervisele. Täpsemat infot küsige kohalikult teenusepakujalt või lähimast jäätmekäitluskeskusest. Vastavalt kohalikule seadusele võib seadme vale utiliseerimine olla karistatav. Kui soovite seadet hävitada, küsige vajadusel nõu müüjalt.

Utiliseerimine väljaspool EL.

Kui soovite seadet hävitada, küsige vajadusel informatsiooni korrektse utiliseerimise kohta kohalikust omavalitsusest või müüjalt.



Toode vastab EL nõuetele.

Siinjuures kinnitab FAST Cr a.s, et seade STT 112 raadioseade vastab direktiivi 2014/53/EU nõuetele.

Täieliku EL vastavusdeklaratsiooni leiata interneti aadressilt: www.sencor.eu

Tootja jätab endale õiguse teha muudatusi tekstis, disainis ja tehnilistes näitajates sellest teavitamata.