

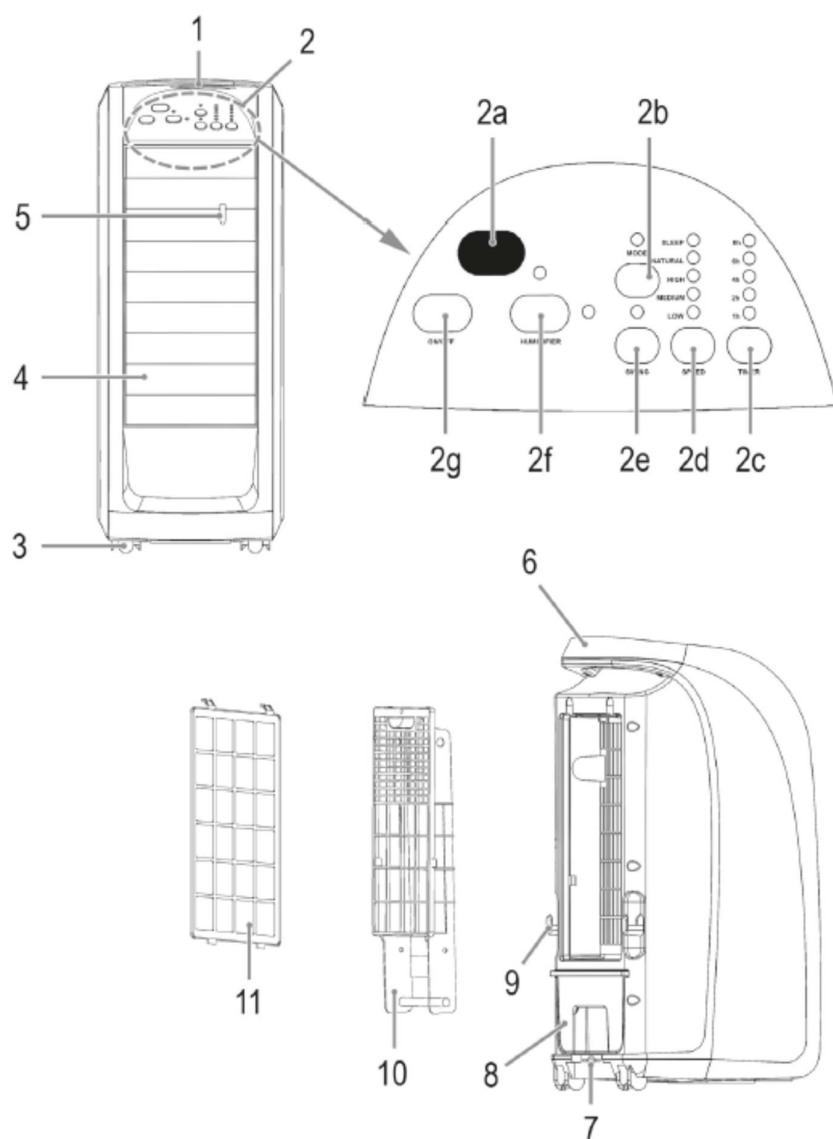
Ventilaator-õhuniisutaja

LK 3742



Kasutusjuhend

Ülevaade seadme detailidest



Ülevaade seadmest / Pakendi sisu


- | | |
|--------------------------------------|------------------------------|
| 1) 1 Kaugjuhtimispuldi hoiusahtel | 5) Hoob |
| 2) 2 Juhtpaneel | 6) Käepide |
| a) a Kaugjuhtimispuldi IR vastuvõtja | 7) Veepaagi lukk |
| b) MODE nupp | 8) Veepaak |
| c) TIMER nupp | 9) Kaabli hoidik |
| d) SPEED lüliti | 10) Niisutaja kasset |
| e) SWING nupp | 11) Sissetuleva õhu filter |
| f) HUMIDIFIER nupp | |
| g) ON/ OFF nupp | |
| 3) Rattad | Pildilt puudub: |
| 4) Ribid | 2 x R03 „AAA“ 1,5 V patareid |


Kasutusjuhend


Täname, et olete valinud selle toote.
Loodame, et naudite selle seadme kasutamist.

Kasutusjuhendis olevad sümbolid

Oluline informatsioon on eraldi tähistatud.
Nende juhiste täitmine on esmatähtis, et vältida õnnetusi ja seadme kahjustamist:

 **HOIATUS:** See hoiatab ohu eest teie tervisele ja viitab võimalikule kehavigastuse ohule.


 **ETTEVAATUST:** See osutab võimalikule seadme või muude esemete kahjustamise ohule.

 **MÄRKUS:** Markeeritud nõuanded ja info.

Üldised märkused

Lugege kasutusjuhendit hoolikalt enne seadme kasutuselevõttu ja hoidke juhend alles, kuna see sisaldab garantiitalongi, samuti säilitage ostukviitung ning võimalusel ka originaalpakend. Kui annate seadme kolmandale isikule, lisage kaasa ka juhend.

- Seade on mõeldud ainult koduseks kasutamiseks. See seade ei sobi kasutamiseks ärilisel eesmärgil.
- Mitte kasutada välitingimustes. Hoidke seade eemal kuumuseallikatest, otsesest päikesekiirgusest, niiskusest (ärge kallake peale vedelikke) ja teravatest esemetest. Ärge puutuge seadet märgade kätega. Kui seade on saanud niiskust või märjaks, eemaldage see vooluvõrgust viivitamatult.
- Kui puhastate seadet või panete selle ära, lülitage seade välja ning tõmmake juhe vooluvõrgust (tõmmake pistikust, mitte juhtmest).
- Seadet ja toitejuhet tuleks regulaarselt kontrollida võimalike kahjustuste suhtes. Kahjustatud seadet ei tohi kasutada.
- Kasutage ainult originaalvaruosi.
- Laste turvalisuse huvides hoidke eemal pakkematerjalid (plastik, karbid, jne.)

 **HOIATUS:** Ärge lubage väikestel lastel kiledega mängida. Lämpumisohu!

Erilised ohutusjuhised seadme kasutamiseks

- Seadet veega täites või puhastamise ajaks lahutage seade vooluvõrgust.
- Ärge jätke töötavat seadet tundideks järelvalveta. Ärge lahkuge kodust kui seade töötab.
- Ärge toppige kunagi sõrmi ega muid esemeid läbi kaitsevõre.
- Ettevaatust pikkade juustega! Need võivad õhukeerisega sattuda ventilaatorisse!
- Kasutage ainult täielikult kokkupandud seadet.
- Vältimaks seadme kaldumist kasutamise ajal, valige sellele stabiilne alus!
- Ärge pange seadet küttekollete, lahtise tule vm sarnaste seadete lähedale.
- Töötavat seadet ei tohi liigutada.
- Käsitsege seadet eriti tähelepanelikult, kui seadme veepaagis on vett.
- Ärge kasutage seadet köögis ega vannitoas.
- Kui te seadet ei kasuta, tühjendage veepaak.
- Ärge püüdke seadet ise parandada. Kontakteeruge volitatud teenusepakkujaga. Kui kaasasolev juhe on kahjustatud, tuleb see teeninduses vastavat väljaõpet omava isiku poolt välja vahetada samasuguse vastu, et vältida õnnetust.
- See seade ei ole ette nähtud kasutamiseks füüsiliste, sensorsete või vaimsete puuetega või muudele isikutele (sh alla 8aastastele lastele), kes teadmatusel või kogenematusel tõttu ei suuda seda ohutult kasutada, välja arvatud nende ohutuse eest vastutava isiku järelevalve all või kui neid on õpetatud seadet ohutult kasutama.
- Lapsed ei tohi seadmega mängida.
- Lapsed ei tohi seadet puhastada ega hooldada seadet täiskasvanu järelvalveta.

Patareide käsitlemine



Mitte laadida!



Ärge võtke osadeks!



Paigaldage õigesti!



Plahvatuse oht! Ärge hoidke patareid kõrgele temperatuuril või otsese päikese käes!



Ärge lühistage.

- Ärge kasutage koos eri tüüpi ega uusi ja vanu patareid.
- Patareid võivad lekkida ja kaotada akuhapet. Kui kaugjuhtimispuhli pikemat aega ei kasutata, eemaldage sellest patareid.
- Kui patareid lekivad, ärge hõõruge vedelikku silma ega nahale. Kui hape satub silma, loputage silmi puhta veega ja pöörduge vajadusel arsti poole.

Kasutusotstarve

See seade toimib nii ventilaatori- kui ka õhu jahutaja ja niisutajana.

Seadet võib kasutada ainult ettenähtud viisil ja tingimustel. Seadet võib kasutada ainult juhendis kirjeldatud viisil. Seade ei ole mõeldud kommertslikuks kasutamiseks. Kõik muud kasutusviisid võivad põhjustada materiaalseid kahjustusi ja vigastusi. Tootja ei vastuta kahjustuste eest, mis tulenevad seadme ebaõigest kasutamisest.

Pakendi eemaldamine

1. Eemaldage seade pakendist.
2. Eemaldage kogu pakkematerjal nagu nt kiled, täitematerjal, juhtmehoidikud ja papp.
3. Kontrollige seadme kompleksust.
4. Kui mõni osa on puudu või märkate kahjustust, ärge seadet kasutage. Viige see viivitamatult müüjale tagasi.

MÄRKUS: Tootel võib siiski olla tolmu või tootmisjäät. Soovitame puhastada seadet nagu kirjeldatud peatükis „Puhastamine“.

Asend

Ideaalne koht oleks mittelibiseval, tasasel pinnal.

Vesi

- Kasutage ainult destilleeritud või lisanditeta keedetud, külma kraanivett

ETTEVAATUST: Ärge täitke paaki kuivati veega või veega, mis sisaldab lisaineid (nt olid, parfüümid, pehmendajad vm kemikaalid). Sellega võite seadet kahjustada

- Vahetage vett iga 3-4 päeva järel, isegi kui te ei ole seda veel kasutanud.
- Eemaldage vesi veepaagist kui seadet pikemat aega ei kasutata.

Veega täitmine.

1. Pange seade töökohtale.
2. Avage veepaagi lukk, mis asub seadme tagapaneelil. Avamiseks keerake seda vastupäeva.
3. Tõmmake veepaak välja kuni peatumiseni.
4. Täitke veepaak. Seda tehes pidage silmas järgmist:
 - Min. täitemaht 1,5 L (min.),
 - Max. täitemaht 4,5 L (max.),
5. Libistage veepaak tagasi seadmesse.
6. Sulgege lukk pöörates seda päripäeva.

Kasutuselevõtt

Toitejuhe

Kerige toitejuhe seadme tagant lahti.

Elektriühendus

1. Enne pistiku sisestamist seinakontakti. Veenduge, et pinge sobib antud seadmega. Vastava info leiate infoplaadilt.
2. Sisestage pistik korralikult paigaldatud seinakontakti. Signaal annab märku, et seade on kasutusvalmis.

Patareide sisestamine kaugjuhtimispuhli

1. Avage patareisahtli kaas puldi taga.
2. Sisestage 2 R03 „AAA“ tüüpi 1,5V MICRO patareid.
3. Veenduge polaarsuse õigsuses. Detailid leiate patareisahtlist.
4. Sulgege patareisahtel.

Kaugjuhtimiskaugus

Kaugjuhtimispuhli töökaugus on u 10 m. Kui see kaugus väheneb, tuleb patareid vahetada.

- Kaugjuhtimispuhli kasutamiseks suunake see korpuse andurile.
- Veenduge, et seadme ja puldi vahel ei oleks takistusi.

- Kaugjuhtimispuldi nurk ei tohiks ületada 30 ° vasakult, paremalt, ülevalt ja alt.

Seadme kasutamine

Põhisätted

- Seadme kasutamiseks avage ribid. Suletud ribidega ei tööta seade korralikult.
- Õhkjahuti alustab alati normaalses režiimis madalal kiirusel.
- Kui katkestate töö toitejuhet lahti ühendamata, jääb mälusse viimasena kasutatud töörežiim.

Kasutamine

Teil on võimalik käsitseda seadet nii kaugjuhtimispuldi, kui ka korpusel olevate nuppude abil. Funktsioonid on identsed.

MÄRKUS: LED korpuse lülitil näitab seadistusi.

ON/OFF Sisse/välja lüliti

Kasutage ON/OFF lülitit seadme sisse / välja lülitamiseks.

SWING Pöörlemine

Valides SWING funktsiooni pöörleb sisemine ventilatsioonirest automaatselt. Välist ventilatsiooniresti saate reguleerida horisontaalselt käsitsi.

SPEED Kiirustase

Vajutage SPEED nuppu, et valida üks kolmest erinevast kiirusest.

- LOW madal
- MEDIUM keskmine
- HIGH kõrge

TIMER Taimer

Kui soovite seadme välja lülitada taimeriga, vajutage TIMER nuppu.

MÄRKUS: Iga kord kui nuppu vajutate, pikeneb kasutusaeg pikeneb. Vastav märgutuli näitab tööaega.

MODE Tuule muutmise funktsioonid

Seadmel on kaks spetsiaalset funktsiooni: NATURAL ja SLEEP Ventilatori kiirus on funktsioonidel erinev.

Vajutage MODE nuppu funktsioonide vahetamiseks.

- Vajutage 1 x = NATURAL
See imiteerib loomulikku tuule liikumist. Vajutades SPEED nuppu võite kiiruse taset muuta.
- Vajutage 2 x = SLEEP

Lõdvestuge selle režiimi rikkalike tuule variantidega. Vajutades SPEED nuppu võite kiiruse taset muuta.

- Vajutage 3 x = normaalne režiim
Valige kiiruse tase vajutades SPEED nuppu.

HUMIDIFIER Õhuniisutaja

Lisaks ventilaatorile võite sisse lülitada õhujahutaja/niisutaja. Selleks vajutage HUMIDIFIER nuppu. Lülitil kohal olev märgutuli süttib. See funktsioon sobib kuni 20 m² ruumi. Lisaks meeldivale niiskustasemele pakub see järgmisi eeliseid:

- See tagab tervisliku sisekliima ja seega teie heaolu.
- See väldib tolmu lendlemist ja seega sobib ideaalselt allergikutele.
- Teie nahk on niisutatud.
- See kaitseb mööblit kuivamise eest ja väldib pragude teket parketis või puitpõrandates.
- Summutab õhus olevat elektrostaatilist laengut.

Veega täitmine

1. Lülitage seade välja.
2. Eemaldage pistik kontaktist.
3. Jätkake, nagu kirjeldatud lõigus „Veega täitmine“.

Vee vahetamine

Vett tuleb vahetada iga 3-4 päeva tagant.

1. Lülitage seade välja.
2. Eemaldage pistik kontaktist.
3. Eemaldage sissetuleva õhu filter
4. Vabastage kruvi niisutaja kasseti peal.
5. Lohistage niisutaja kassetti ettepoole ja seejärel käepidemest üles.
6. Eemaldage veepaak
7. Tühjendage veepaak ja loputage puhta veega.
8. Jätkake, nagu kirjeldatud punktides 4-6 lõigus „Veega täitmine“.
9. Pange niisutaja kassett ning sissetuleva õhu filter tagasi.

Töö lõpetamine

1. Lülitage seade välja.
2. Eemaldage pistik kontaktist.
3. Te ei plaani seadet mõnda aega kasutada? Siis tühjendage veepaak. (Jätkake, nagu kirjeldatud punktides 1-7 lõigus „Veega täitmine“.) Laske ventilaatoril 20 minutit töötada HIGH režiimil. See aitab seadme sisemusel kuivada.
4. Juhtme võite kerida juhtme hoidikule.

Puhastamine

⚠ HOIATUS:

- Võtke alati juhe vooluvõrgust enne seadme puhastamist!
- Veenduge, et puhastamise ajal ei satuks vesi seadme avadesse. Vastasel korral võib see põhjustada elektrišoki.

⚠ ETTEVAATUST:

- Ärge kasutage puhastamiseks traatharja ega abrasiivseid vahendeid.
- Ärge kasutage happelisi ega muid abrasiivseid vahendeid.

Korpus

- Puhastage seade kuiva lisanditeta lapiga.
- Kui seade on väga must, niisutage lappi veega ja pühkige seejärel kuiva lapiga.

Veepaak

- Loputage veepaak puhta veega.
- Pühkige veepaak kuivaks.

Niisutaja kassett ning sissetuleva õhu filter

Puhastage need osad hoolikalt aeglaselt voolava vee all. Laske need enne oma kohale panemist täielikult kuivada.

⚠ **ETTEVAATUST:** Kasutage ainult täielikult kokkupandud seadet.

Hoidmine

- Puhastage seade nagu kirjeldatud. Laske lisadel täielikult kuivada.
- Soovitame hoida seadet originaalpakendis kui seda ei kasutata pikema perioodi vältel.
- Hoidke seadet hästiventileeritud ja kuivas kohas laste käeulatuses eemal.

Veatuvastus

Probleem	Põhjus	Lahendus
Seade ei tööta.	Seade ei ole vooluvõrgus.	Kontrollige kontakti.
	Viga elektroonikas	Viige seade teenindusse.
Halb lõhn.	Vesi on liiga vana või must.	Vahetage vesi ja puhastage niisutaja.
	Niisutaja kassett on must.	Puhastage niisutaja kasset, nagu kirjeldatud „Niisutaja kassett ja sissetuleva õhu filter“.

Tehnilised andmed

Mudel..... LK 3742
Toide: 220 - 240 V ~ 50 Hz
Voolutarve: 70 W
Kaitseklass:.....
Netokaal u. 6,00 kg
Tootja jätab endale õiguse muuta seadme tehnilisi ja väliseid omadusi.
Seadet on testitud vastavalt CE juhiste, nagu näiteks elektromagnetilise ühilduvuse ja madala pinge direktiivid ning konstruktsioon vastab kehtivatele ohutusnõuetele.

Utiliseerimine

Patarei utiliseerimine



Tarbijana olete seadusega kohustatud kasutatud akud/patareid tagastama.

Eemaldage patareid kaugjuhtimispuldist enne toote hävitamist.

Viige patareid vanade patareide kogumiskohta või ohtlike jäätmete kogumispunkti. Palun kontakteeruge kohaliku omavalitsusega detailsema info saamiseks.



“Prügikasti” sümboli tähendus

Keskkonna kaitsmiseks: ärge visake elektrilisi seadmeid olmeprahi hulka. Elektrilised seadmed mida te ei

kasuta, viige vastavasse kogumispunkti. Sellega aitate vältida

võimalikku ohtu keskkonnale ja tervisele ning soodustate elektri- ja elektroonikaseadmete taaskäitlemist. Täpsemat teavet elektriseadmete utiliseerimise kohta saate kohalikul omavalitsuselt.