



ÕHUNIISUTAJA COOL VAPOR



KASUTUSJUHEND EHA005

ÕHUNIISUTAJA

**ERILISED OHUTUSNÕUDED NIISUTAJA KASUTAMISEL
KÕIK JÄRGNEVALT NIMETATUD EBAÕIGED KASUTUSVIISID VÕIVAD ÕHUNIISUTAJAT
KAHJUSTADA. SELLEGA KATKEB GARANTII. ENNE ÕHUNIISUTAJA KASUTAMIST
LUGEGE HOOLIKALT KÄESOLEVAT KASUTUSJUHENDIT.**

- Pange õhuniisutaja ühtlasele tugevale pinnale, 60 cm põrandast kõrgemale ning seintest 30 cm eemale. **ÄRGE** liigutage seadet kui see on töötab.
- Kasutage jahutatud keedetud vett või destilleeritud vett. Vee temperatuur **EI** tohi ületada 40 °C.
- Soe või kuum vesi võib muundurit kahjustada.
- Täitke veepaaki veepaagi korgi kaudu. **ÄRGE** täitke seadet läbi düüsi pesa, kuna see võimaldab veel siseneda alusele läbi väljalaskeava. See võib põhjustada ringlussüsteemi sissepõlemise.
- **ÄRGE** hoidke ega liigutage seadet kaldu, kui veepaagis on vesi. Kallutamisel võib vesi siseneda läbi põhja läbi ventilaatori väljalaskeava. See võib põhjustada ringlussüsteemi sissepõlemise.
- Enne õhuniisutaja sisselülitamist pange pihusti veepaagi pesasse. Ilma pihustita niisutab suur auru hulk kogu niisutaja ning seade põleb mõne minuti jooksul läbi.
- **ÄRGE** keerake pihustit otse seina või mööbli poole. Aur võib kahjustada seina, lauapinda ja õhuniisutajat ennast. Lõpuks võib seade kõrbeda.
- **ÄRGE** katke ega takistage aurupihustit, kuna see võib seadet kahjustada.
- **ÄRGE** lisage veepaaki ravimeid, õlisid ega muid keemilisi aineid. See võib seadme plastosasid kahjustada ning seejärel põhjustada vee lekkimise.
- **ÄRGE** kasutage seadet kui veepaak on tühi. See põhjustab seadme ülekuumenemise. Plastikosad võivad muunduri ümber sulada. Täitke veepaak, kui madala veetaseme märgutuli süttib või lülitage seade välja.
- Kui niisutajat transporditi temperatuuril alla külmumispunkti, laske seadmel esmalt soojeneda toatemperatuurini ja oodake sisselülitamisega umbes 30 minutit.
- **ÄRGE** kasutage muunduri puhastamiseks metallist või kõvasid esemeid, kuna need võivad aurustusüsteemi kahjustada.
- **ÄRGE** kasutage veerenni puhastamiseks abrasiivseid puhastusvahendeid, kuna need võivad muundurit kahjustada. Valage veerenni äädika lahust (50 ml äädikat + 100 ml vett) ja oodake 30 minutit. Laske sellel ära voolata ja kuivatage hoolikalt kuiva lapi või paberrätiga.

TEHNILISED ANDMED

Pinge: 230 V AC Nimisagedus: 50 Hz

Seotud sisendvõimsus: 25 W

Ohutusklass (elektrilöögi vältimiseks): II

Müratase: 25 dB (A)

Veepaagi maht: 2,6 L

Niisutaja võimsus: 300 ml/h

Kasutusaeg täitmise kohta: 8,5 h

OLULISED TURVANÕUDED

LUGEGE JUHENDIT HOOLIKALT NING HOIDKE TULEVIKU TARBEKS ALLES

- Enne seadme ühendamist vooluvõrku kontrollige seadme etiketilt tehniliste näitajate vastavust teie vooluvõrguga.
- Ühendage seade ainult korraliku maandusega pistikupesasse.
- Seade on loodud koduseks kasutamiseks. Ärge kasutage seda ärilisel otstarbel. Ärge kasutage seadet tööstuslikes tingimustes ega õues!
- Kasutage seadet ainult ettenähtud otstarbel.
- Lülitage seade alati välja ja eemaldage pistik pistikupesast kui jätate selle järelvalveta.
- Elektrilöögi vältimiseks ärge puhastage seadet voolava vee all ega kastke seda vette ja muudesse vedelikesse.

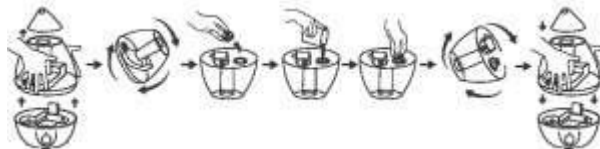
- Veenduge, et toitepistik ei satuks kontakti vee või muu niiskusega, samuti kuumade pindadega.
- Ärge eemaldage pistikut seinakontaktist juhtmest tõmmates. See võib juhet või pistikupesaa kahjustada. Eemaldage pistik seinakontaktist tõmmates õrnalt juhtme pistikust.
- Kui juhe on kahjustatud, laske see vahetada professionaalil. Kahjustatud juhtmega või pistikuga seadme kasutamine on keelatud.
- Elektrilöögi vältimiseks ärge püüdke seadet ise parandada ega teha selles muid muudatusi. Seadme remontimiseks või reguleerimiseks tuleb see viia volitatud esindusse. Seadme rikkumine garantiiperioodi ajal katkestab garantii.
- Ärge kasutage seadet märgade käte või jalgadega.
- Hoidke ja käsitsege toodet eemal tuleohtlikest ja kergesti süttivatest materjalidest ja lahustest.
- Hoidke seade eemal äärmuslikest temperatuuridest ja otsesest päikesekiirgusest. Ärge kasutage seda tolmuses keskkonnas.
- Ärge pange seadet küttekollete, lahtise tule vm sarnaste seadmete lähedale.
- Ärge puutuge õhuniisutaja vee kondensatsioonipindade sisemust mis tahes kõva esemega.
- Ärge raputage niisutajat ning veenduge, et see ei kukuks põrandale.
- Ärge asetage niisutajat kaldus pinnale.
- Toa ülemäärane niiskus võib põhjustada vee kondenseerumise aknal ja ruumis olevatel esemetel. Sellisel juhul lülitage õhuniisutaja välja.
- Tootja EI VASTUTA kahjustuste eest, mis on põhjustatud seadme ja selle tarvikute ebakorrektsest kasutamisest (põletused, vigastused, kõrvetamine, tulekahju, toidupritsmed jne).
- Veepaaki on keelatud lisada muid aineid, nagu: lõhnastatud õlid või parfüümid. Muude ainete lisamine, välja arvatud puhas külm vesi, põhjustab garantii kaotuse.

SEADME KIRJELDUS

- | | |
|---|---------------------------|
| 1) Pihusti auru pihustamiseks | 6) Veerenn |
| 2) Veepaak | 7) Alus |
| 3) Veepaagi kork | 8) Reguleerimisnupp |
| 4) Auru väljumisava | 9) Toitenäidik |
| 5) Muundur - vee kondenseerumispind
(ei ole pildil, see asub veerenni
põhjas) | 10) ON/OFF - lüliti |
| | 11) Ventilatori väljalase |
| | 12) Pihusti pesa |

KUIDAS TÄITAVEEPAAKI

- 1) Eemaldage otsik ning tõstke veepaak üles.
- 2) Pöörake veepaak tagurpidi, keerake veepaagi kork lahti.
- 3) Täitke veepaak jahutatud keedetud veega või destilleeritud veega. Veetemperatuur EI tohi ületada 40 °C.
- 4) Keerake veepaagi kork tagasi.
- 5) Hoidke veepaaki mõlema käega ühtlasel tasemel, laske veepaak tagasi alusele paaki kallutamata. Veepaak hakkab kohe tühjenema ning vesi voolab renni.
- 6) Pange otsik tagasi pesasse. Reguleerige otsiku suunda vastavalt eelistusele.



Tähelepanu:

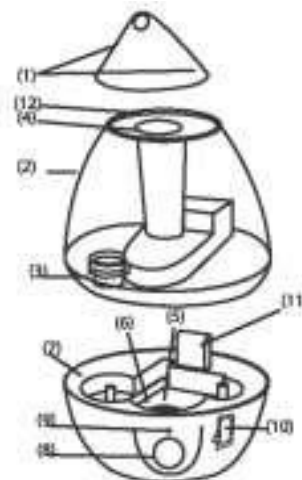
- ÄRGE keerake pihustit otse seina või mööbli poole. Aur võib kahjustada seina, lauapinda ja õhuniisutajat ennast. Lõpuks võib seade kõrbedada.
- Enne õhuniisutaja sisselülitamist veenduge, et pihusti on korralikult veepaagi pesasse pandud. Ilma pihustita niisutab suur auru hulk kogu niisutaja ning seade põleb mõne minuti jooksul läbi.

NIISUTAJA KASUTAMINE

- 1) Kontrollige, kas niisutaja on korralikult kokku pandud ja veepaak veega täidetud.
- 2) Ühendage pistik seinakontakti. 7-värviline LED tuli süttib veepaagis. Sisselülitamisel värvid vahetuvad.
- 3) Seadke ON/OFF lüliti „ON“. Roheline toite märgutuli süttib.
- 4) Niisutaja auruhulga suurendamiseks keerake juhtketast päripäeva ning vähendamiseks vastupäeva. Mõne hetke pärast alustab seade külma auru väljastamist.

Tähelepanu:

- Kui niisutajat transporditi temperatuuril alla külmumispunkti, laske seadmel esmalt soojeneda toatemperatuurini ja oodake sisselülitamisega umbes 30 minutit.
- Kasutage niisutajat keskkonna temperatuuril 5-40 °C ja niiskustasemel kuni 60 %.
- Kui keskkonna temperatuur langeb alla 0 °C, lülitage niisutaja välja ning eemaldage vesi veepaagist, vältimaks kahjustusi.
- Ärge tõstke veepaaki aluselt ega puudutage muundurit, kui niisutaja töötab.
- 5) Kui vee tase langeb alla teatud taseme, katkestab seade automaatselt auru tootmise ja punane märgutuli süttib.
- 6) Veepaagi täitmiseks järgige ülalnimetatud veepaagi täitmise juhiseid, seejärel käivitage niisutaja uuesti.
- 7) Kui olete seadme kasutamise lõpetanud, lülitage see välja vajutades „OFF“ nappu.
- 8) Eemaldage pistik vooluvõrgust.



PUHASTAMINE JA HOOLDUS

Enne seadme puhastamist lülitage seade välja ja eemaldage pistik pistikupesast.

IGAPÄEVANE HOOLDUS

- 1) Eemaldage otsik veepaagi kaanelt.
- 2) Tõstke veepaak aluselt.
- 3) Viige veepaak valamu kohale, tühjendage ja loputage jääkide ning mustuse eemaldamiseks. Puhastage veepaak ning kuivatage selle pind puhta lapiga või paberrätiga.

IGANÄDALANE HOOLDUS

- 1) Korrake ülalnimetatud samme 1) - 3).
- 2) Valage veerenni äädika lahust (50 ml äädikat + 100 ml vett) ja oodake 30 minutit. Laske sellel ära voolata ja kuivatage hoolikalt kuiva lapi või paberrätiga.

Tähelepanu:

- Ärge kasutage muunduri puhastamiseks metallist või kõvasid esemeid, kuna need võivad aurustusüsteemi kahjustada.

RIKKETUVASTUS

PROBLEEM	KÕIGE TÕENÄOLISEM PÕHJUS	LAHENDUS
Õhuniisutaja ei tööta	Toitejuhe ei ole ühendatud seinakontakti.	Sisestage pistik seinakontakti.
„ON“ märgutuli põleb, kuid auru ei tule.	Veepaagis puudub vesi.	Lisage vett paaki.
Aurul on ebameeldiv lõhn.	Uus seade	Avage veepaak ning jätke 12-tunniks jahedasse varjulisse kohta.
	Veepaaki on jäänud must vesi või on vesi liiga kaua seisnud.	Puhastage veepaak või vahetage vesi.
„ON“ märgutuli põleb, kuid õhuniisutaja ei tööta.	Veerennis on liiga palju vett.	Eemaldage osa vett veerennist.
Vabaneva auru hulk ei ole piisav.	Muundur on must.	Puhastage muundur puhta harjaga.
	Veepaaki on jäänud must vesi või on vesi liiga kaua seisnud.	Puhastage veepaak või vahetage vesi.
Ebatavaline müra	Veepaak vibreerib, kui selles ei ole piisavalt vett.	Lisage vett paaki.
	Seade on paigutatud ebastabiilsele pinnale.	Asetage seade stabiilsele ja tasasele alusele.
Veepaagi kork on väga tihedalt kinnitatud.	Liiga kõvasti kinnitatud.	Avamise hõlbustamiseks pange korki tihendile pisut vedelseepi.