

SENCOR®

SDH 3020WH



Õhukuivati

Originaaljuhendi tõlge

Õhukuivati

Olulised ohutusjuhised

LUGEGE HOOLIKALT JA HOIDKE ALLES.

- Seade ei ole mõeldud kasutamiseks alla 8-aastastele lastele ja vähese füüsilise, sensoorse või vaimse võimekusega isikute poolt, kui nende ohutuse eest vastutav isik neid ei juhenda või kui neid ei ole informeeritud seadme ohutust kasutamisest mõistmaks võimalikku ohtu. Lapsed võivad seadet puhastada ja hooldada ainult järelevalve all. Lapsed ei tohi seadmega mängida.
- Kui juhe on kahjustatud, tuleb see teeninduses vastavat väljaõpet omava isiku poolt välja vahetada samasuguse vastu, et vältida õnnetust. Kahjustatud juhtmega või pistikuga seadme kasutamine on keelatud.
- Seadet tuleb hoiustada viisil, mis välistab selle mehhaanilise kahjustamise.
- Seadet tuleb hoida hästi õhutatud kohas, kus ruumi mõõtmed vastavad seadme tööks määratud mõõtmetele.
- Seadet tuleb hoida ruumis, kus ei kasutata pidevalt lahtist leeki (nt gaasiseadmes) või kus on tulekahjuallikad (nt töötav elektriline kütteseade).
- Enne seadme ühendamist voluvõrku kontrollige seadme etiketilt tehniliste näitajate vastavust teie voluvõrguga.
- Ühendage seade ainult nõuetekohaselt paigaldatud seinakontakti.
- Seinakontakt peab olema vabalt ligipääsetav, et vajaduse korral oleks võimalik kiiresti seade voluvõrgust lahti ühendada.
- Seade on loodud kasutamiseks koduses majapidamises ja muudes sarnastes kohtades. Ärge kasutage seadet väga tolmuses või niiskes kohas, nagu pesuruum või vannituba ning tööstuslikes tingimustes ega õues!
- Ärge asetage seadet lahtise tule ega kütteseadme lähedale.
- Ärge asetage seadet ebastabiilsele alusele, nagu nt väga pikkade ja paksude karvadega vaibad.
- Seadet tohib kasutada ainult kuival, stabiilsel, siledal ja horisontaalsel pinnal.
- Seade on varustatud ratastega, seega pöörake erilist tähelepanu, et seadet käsitsedes see trepist alla ei kukus või kaldus pinnal veerema ei hakkaks. Vajadusel kasutage kaasasolevaid stoppereid.
- Kasutage seadme kokkupanemisel ainult originaalosasid. Enne seadme kokkupanemist kontrollige, kas seade on väljalülitatud ja pistik seinakontaktist eemaldatud.
- Enne voluvõrku ühendamist veenduge, et seade on õigesti kokku pandud vastavalt selles kasutusjuhendis antud juhistele.

- Ärge puutuge seadet märgade või niiskete kätega. See on eriti oluline, kui seade on vooluvõrku ühendatud.
- Ärge pihustage seadmele vett ega muid vedelikke ning ärge kastke seadet vette ega muudesse vedelikesse.
- Ärge katke ega toppige esemeid seadme õhuavadesse. See võib seadet kahjustada.
- Seadet kasutades tuleb tagada selle kohal ja ümber vähemalt 30 cm raadiuses piisav ventilatsioon.
- Seadme sisse- või väljalülitamiseks kasutage alati vastavaid juhtpaneeli nuppe. Ärge lülitage seadet välja pistikut seinakontaktist eemaldades.
- Lülitage seade alati välja ja eemaldage pistik pistikupesast kui jätate selle järelevalveta, peale kasutamise lõpetamist, enne kokkupanemist /lahtivõtmist ja enne puhastamist või liigutamist.
- Ärge mingil juhul proovige seadme korpust eemaldada.
- Ärge eemaldage pistikut seinakontaktist juhtmest tõmmates. Vastasel korral võite juhet või pistikupesa kahjustada.
- Kui toitejuhe või pistik on kuidagi kahjustatud, ärge seadet kasutage.
- Asetage seade vertikaalasendisse. Seda võib transportida kas vertikaalasendis või ühele küljele kallutatuna. Kui olete seadet juba kasutanud, kontrollige esmalt, et kogu kondensaat oleks kuivanud. Peale seadme transportimist oodake vähemalt 1h enne seadme kasutuselevõttu.
- Ärge kasutage seadet kui see ei tööta korralikult, kui seda on kahjustatud või vette kastetud. Ärge parandage ega muutke seadet, et vältida ohtlike olukordade teket. Kui seade vajab parandamist, tuleb seda lasta teha vastavas teeninduses. Omavolilise parandamisega riskite tulenevalt juhendi mittenõuetekohasest täitmisest garantii katkemisega.



Enne seadme paigaldamist või kasutamist lugege hoolikalt käesolevat kasutusjuhendit. Hoidke see edaspidiseks kasutamiseks käepärast.



Hoiatus:
Tulekahju oht!

- See masin ei ole ette nähtud kasutamiseks füüsiliste, sensoorsete või vaimsete puuetega või muudele isikutele (sh lastele), kes teadmatuse või kogenematus tõttu ei suuda seda ohutult kasutada, välja arvatud nende ohutuse eest vastutava isiku järelevalve all või kui neid on õpetatud masinat ohutult kasutama (kehtib väljaspool Euroopat asuvate riikide kohta). Hoidke lapsi järelevalve all ning jälgige, et nad ei mängiks seadmega.
- Paigaldage seade vastavalt siseriiklikele paigaldusjuhiste.

- Elektrilise kütteelemendiga varustatud seade peab asuma vähemalt 1 m kaugusel plahvatusohtlikest ainetest.
- Palun võtke ühendust volitatud hooldusega.
- Ärge ühendage seadet lahtisesse või kahjustatud kontakti.
- Kasutage seadet ainult selleks ettenähtud eesmärkideks.
- Seadme korrektseks paigaldamiseks pidage nõu volitatud tehnikuga.
- Kui seade on ümber kukkunud, lülitage see viivitamatult välja ning eemaldage pistik kontaktist. Vaadake seade üle ja veenduge, et sellel ei ole nähtavaid kahjustusi. Kui teil on kahtlus, et seade on kahjustatud, võtke ühendust volitatud hooldusega.
- Äikese ajaks tuleb toitejuhe vooluvõrgust lahutada, et vältida välgu korral seadme kahjustamist.
- Surma või kehavigastuste ohu vähendamiseks ärge kasutage seadet ühegi kiiruse regulaatoriga.
- Ärge pange juhet vaiba alla. Ärge katke toitejuhet vaipade, mattide ega muude sarnaste esemetega. Ärge jätke juhet mööbli või seadme enda alla. Seadke juhe selliselt, et te sellele peale ei astu ega seadet ümber ei tõmba.
- Ärge liigutage seadet, kui see on töötab.
- Ärge puutuge seadme metallosasid, kui õhufilter on eemaldatud.
- Tootja andmesilt asub seadme tagapaneelil ja sisaldab selle seadme elektrilisi ja muid tehnilisi andmeid.
- Kontrollige, et seade on õigesti maandatud. Õige maandus on oluline, et minimeerida elektrilöögist või tulekahjust tulenevat ohtu. Elektrilöögist tuleneva kehavigastuse vältimiseks on toitejuhtmeli maandusklemm.
- Kui pistikupesa, millesse kavatsete seadme ühendada, ei ole korralikult maandatud või ei ole kaitstud viivituskaitsme või kaitselülitiga (vajalik kaitse või kaitselüliti määratakse seadme maksimaalse voolu järgi. Maksimaalne vool on märgitud seadme andmesildil), võtke nõuetekohaselt maandatud pistikupesa paigaldamiseks ühendust kvalifitseeritud elektrikuga.
- Veenduge, et toitepistik peale seadme paigaldamist kergesti ligipääsetav.
- **Ärge kasutage pikendusjuhet või multipistikut.**
Kui pikendusjuhe on siiski hädavajalik, kasutage ainult õhukuivatiga kasutamiseks lubatud pikendusjuhtmeid (saadaval enamikes kauplustes).
- Võimalike kehavigastuste vältimiseks lahutage seadme paigaldamise ja/või hooldamise ajaks pistik vooluvõrgust.
- Kogu elektrijuhtmestus tuleb teostada rangelt vastavalt elektriskeemile, mis asub seadme keskmisel vaheseinal (asub kondensaadi paagi taga).
- Pidage meeles kaitsme spetsifikatsioone - seadme trükkplaat on varustatud kaitsmega, mis tagab kaitse liigse elektrivoolu eest. Kaitsme tehnilised andmed on trükitud emaplaadile, so. T3.15A/250V (või 350 V), vms.

- Järgige järgmisi meetmeid, et vältida kasutaja või teiste isikute vigastamist või vara kahjustamist. Nende nõuete eiramine võib põhjustada vigastusi või kahjustusi.



HOIATUS:

See sümbol tähistab tõsiste kehavigastuste või surma ohtu!



TÄHELEPANU:

See sümbol tähistab kehavigastuste või vara kahjustamise ohtu.



HOIATUS:

Ärge ületage pistikupesa või ühendatud seadme nimipinget.

Vastasel juhul on liigsest kuumusest põhjustatud elektrilöögi või tulekahju oht.

Ärge lülitage seadet sisse-välja ühendades või eemaldades pistiku voluvõrgust! Vastasel juhul on liigsest kuumusest põhjustatud elektrilöögi või tulekahju oht.

Ärge kahjustage toitejuhet ja ärge kasutage tundmatut päritolu toitejuhet. Liigsest kuumusest põhjustatud elektrilöögi või tulekahju oht.

Ärge muutke juhtme pikkust, vältige sama toitepistiku jagamist mõne teise seadmega. Vastasel juhul on liigsest kuumusest põhjustatud elektrilöögi või tulekahju oht.

Ärge ühendage ega lahutage toitejuhet märgade kätega. Elektrilöögi oht.

Ärge asetage seadet kütteseadmete lähedusse. Tuli võib plastikosad sulatada.

Kui kuulete ebatavalist müra või tunnete ebameeldivat lõhna, kui märkate seadmest tulevat suitsu, eemaldage pistik voluvõrgust. Tulekahju ja elektrilöögi oht.

Ärge kunagi proovige seadet ise lahti võtta ega parandada.

Elektrilöögi tõttu on oht seadet kahjustada või saada kehavigastusi.

Enne puhastamist lülitage seade välja ja lahutage pistik seinakontaktist. Elektrilöögi või muude kehavigastuste oht.

Ärge kasutage seadet süttimisohlike või plahvatavate gaaside ega ainete läheduses, nagu bensiin, benseen, lahustid vms.. Plahvatuse ja / või tulekahju oht!

Kondensaatvesi ei ole joodav. See sisaldab kahjulikke aineid, mis võivad põhjustada oksendamist või seedimisprobleeme.

Ärge eemaldage kondensaadi paaki seadme töötamise ajal. Seadme kaitse võib kahjustuda ja põhjustada kehavigastusi elektrilöögi tõttu.



TÄHELEPANU:

Ärge kasutage seadet väikestes ruumides! Ebapiisav ventilatsioon võib põhjustada ülekuumenemise ja tulekahju.

Ärge asetage seadet kohta, kus sellele võib pritsida vett või muid vedelikke. Vesi võib sattuda seadmesse ning kahjustada isolatsiooni. See võib põhjustada elektrilöögi või tulekahju.

Asetage seade tasasele, stabiilsele kohale. Kui seade peaks ümber kukkuma, võib kondensaad välja voolata ja põhjustada varakahju või elektrilöögi või tulekahju.

Ärge katke sisse- või väljalaskeavasid pühkimislappide või rätikutega jne. Ebapiisav ventilatsioon võib põhjustada ülekuumenemise ja tulekahju.

Olge eriti ettevaatlik, kui seade asub imikute, väikelaste, vanemate ja ebapiisava niiskustundlikkusega inimestega samas ruumis.

Ärge kasutage seadet ruumides, kus käsitsetakse kemikaale. Seade võib kahjustuda õhus levivate kemikaalide ja lahustite mõjul.

Ärge kunagi pange sõrmi ega muid võõrkehi võre- või ventilatsiooniavadesse. Olge eriti hoolikad kui läheduses on lapsed. Kehavigastuse või seadme vigastuse oht!

Ärge asetage raskeid esemeid toitejuhtmele ja veenduge, et toitejuhe ei oleks krimpsus ega mingil moel deformeerunud. Tulekahju ja elektrilöögi oht.

Ärge ronige seadmele ega istuge sellel. Kehavigastuse ja seadme kahjustamise ning ümberkukkumise oht.

Sisestage filtrid alati ohutult. Puhastage filtrid kord kahe nädala tagant. Seadme kasutamine ilma filtriteta võib põhjustada selle kahjustamist.

Kui vesi satub seadmesse, lülitage seade välja ja eemaldage pistik pistikupesast. Pöörduge volitatud hooldusettevõttesse. Seadme kahjustamise või õnnetuse oht!

Ärge asetage seadmele veega täidetud esemeid (nt vaasid). Vesi võib välja valguda ja sattuda seadmesse, mis võib kahjustada isolatsiooni ning põhjustada elektrilöögi või tulekahju.

SPETSIAALNE TEAVE KÜLMUTUSGAASI R290 KASUTAVATE SEADMETE KOHTA

- Uurige hoolikalt kõiki hoiatusi.
- Ärge kasutage sulatamiseks ega puhastamiseks muid abivahendeid peale nende, mida soovib tootja.
- See seade peab asuma keskkonnas, kus pole pidevalt töötavaid tuleallikaid (näiteks lahtine tuli, gaasi- või elektriseadmed).
- Ärge tehke puurimist ega põletage seda.
- Külmaainegaasid võivad olla lõhnutud.
- See seade tuleb asetada ruumi, mis on suurem kui 4 m².
- Käesolev seade sisaldab umbes 100 g külmaainegaasi R290.
- R290 on külmutusaine, mis vastab Euroopa keskkonnakaitse direktiividele. Ärge tehke auke ega puurige jahutusringi ühtegi osasse.
- Ruumis, kus seadet paigaldatakse, kasutatakse või hoitakse, tuleb välistada lekkiva külmutusaine kogunemine, mis võib põhjustada plahvatuse või tulekahju, kui käivitatakse elektriline kütteseade, pliit vms.
- Seadet tuleb hoiustada viisil, mis välistab selle mehhaanilise kahjustamise.
- Jahutusahelatega töötavatel või neid parandavatel isikutel peab olema volitatud asutuse väljastatud asjakohane luba, mis tõendab selle isiku pädevust töötada külmutusainetega vastavalt selle sektori erihinnangule.
- Hooldustöid tuleb teha ainult selle seadme tootja soovitude alusel. Hooldus- ja remonditöid, mis nõuavad teiste kvalifitseeritud ekspertide panust, tohib teha ainult tuleohtlike külmutusainete spetsialiseerunud spetsialistide järelevalve all.
- Järgige riiklikke gaasiga seotud eeskirju.
- Ärge katke ventilatsiooniavasid.
- Märkused fluoritud gaaside kohta
 - Hermeetiliselt suletud seade sisaldab fluoritud kasvuhoonegaase. Konkreetse teabe saamiseks tüübi ja fluoritud kasvuhoonegaasiekvivalendi CO₂ tonni kohta (teatud mudelitel) vaadake seadme vastavat silti.
 - Seadme paigaldamist, hooldust, hooldust ja remonti tohib teha ainult sertifitseeritud tehnik.
 - Seadme eemaldamist ja ümbertöötlemist tohib teha ainult sertifitseeritud tehnik.

Sümbolid, mis võivad seadmel olla



HOIATUS

See sümbol näitab, et see seade kasutab tuleohtlikku jahutusainet. Kui jahutusaine lekib ja satub seejärel välisele soojusallikale, kujutab see endast tuleohtu.



TÄHELEPANU

See sümbol näitab, et kasutusjuhendit tuleb hoolikalt uurida.



TÄHELEPANU

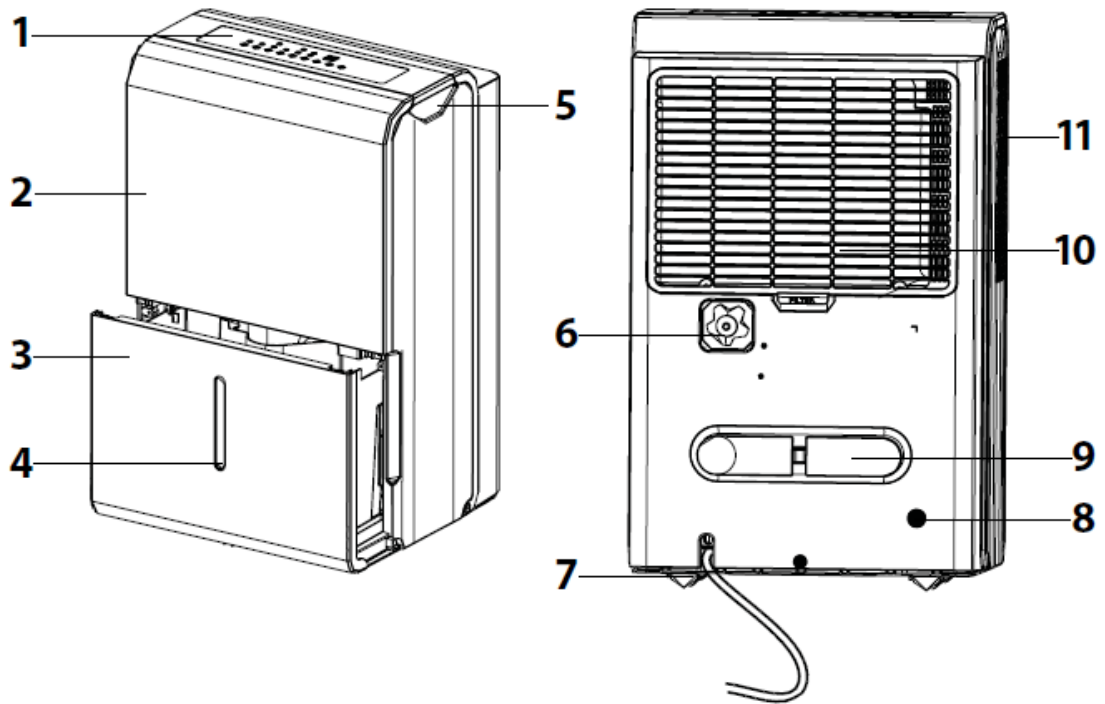
See sümbol näitab, et hooldustehnik võib selle seadmega töötada, järgides samal ajal paigaldusjuhiseid.



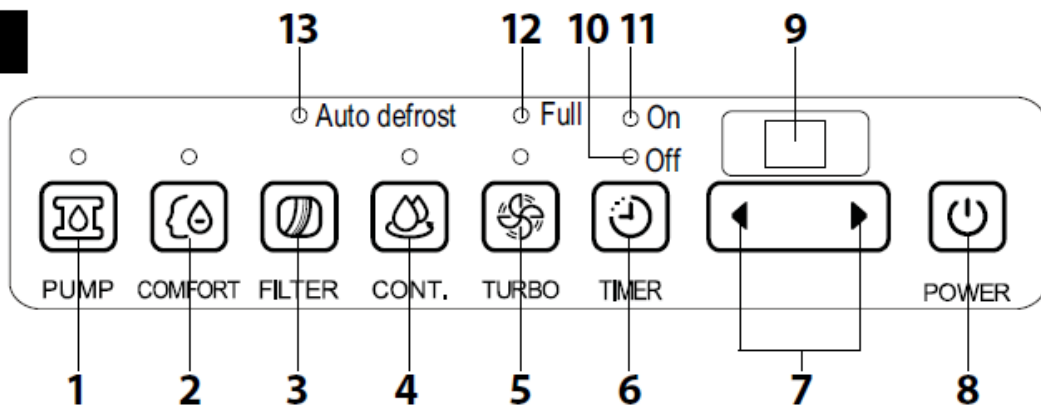
TÄHELEPANU

See sümbol näitab teabe kättesaadavust kasutusjuhendi ja paigaldusjuhiste kujul.

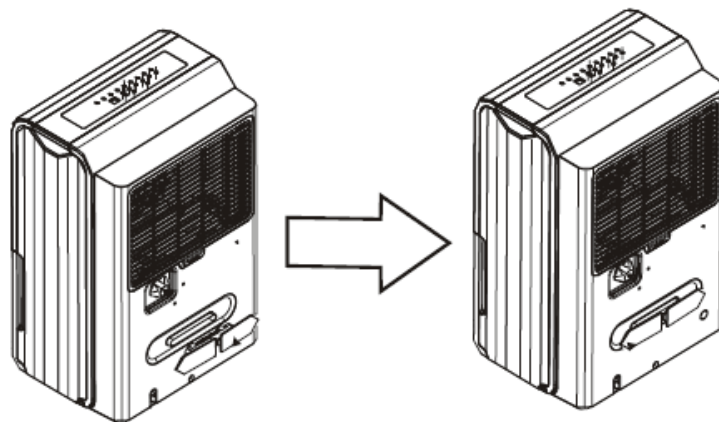
A



B



C



Õhukuivati

Kasutusjuhend

Enne esimest kasutamist lugege hoolikalt kasutusjuhendit, isegi juhul kui olete juba sama tüüpi seadet kasutanud. Kasutage seadet ainult kasutusjuhendis kirjeldatud viisil. Hoidke juhend alles kohas, kust selle tulevikus vajaduse korral kergesti kätte saate. Hoidke vähemalt garantiiperioodi vältel alles originaalkarp, pakkematerjal, ostutšekk ja garantiikaart juhuks kui seade vajab garantiiremonti. Sellisel tarnimisel pakkige seade ainult originaalpakendisse.

SEADME KIRJELDUS

A1	Juhtpaneel	A7	Rattad
A2	Eesmine kate	A8	Pumba äravooluvooliku väljalaskeühendus (Ligipääsetav ainult teatud mudelitel)
A3	Kondensaadi paak	A9	Toitejuhtme hoidik (kasutatakse ainult hoiustamisel)
A4	Vaateaken	A10	Õhufilter (asub resti taga)
A5	Käepidemed (mõlemal küljel)	A11	Õhu väljalaskerest
A6	Tühjendusvooliku väljalaskeühendus (ainult pidevaks kondensaadi tühjenduseks)		

Puudub pildilt:

- Pumba tühjendusvoolik
- Keermestatud ots

JUHTPANEELI KIRJELDUS

B1	PUMP nupp (kondensaadi pumpamine pumba abil)	B6	TIMERI nupp (taimeri juhtimine)
B2	COMFORT nupp (intelligentne ruumi niiskuskontrolli režiim)	B7	◀/▶ nupud
B3	FILTER nupp (õhufiltri puhastamise kontroll)	B8	On/off nupp
B4	CONT. nupp (kondensaadi pidevaks äravooluks)	B9	Ekraan
B5	TURBO nupp (ventilaatori kiiruse kontroll)	B10	Automaatse käivituse märgutuli
		B11	Automaatse väljalülituse näidik
		B12	Kondensaadi paagi täisoleku märgutuli
		B13	Automaatse sulatamise märgutuli

ENNE ESIMEST KASUTAMIST

Võtke kohvimasin ja selle tarvikud pakendist välja ja eemaldage kõik trükised ning kleebised. Kontrollige, kas seade või selle osad on kahjustatud.



Märkus:

Rattad **A7** võivad teatud mudelitel olla eemaldatavad. Enne kasutamist keerake sõidurattad seadme alumisele küljele.

Ärge sõitke üle vaipade, ukse lävepakude ega muude takistuste.

See võib rattaid kahjustada.

Ärge liigutage seadet kui kondensaadi paak on täis.

Teatud mudelid võivad olla ka ilma kaasasolevate ratasteta **A7**.

Toitejuhtme hoidiku paigaldamine.

Kui planeerite seadet enam mitte kasutada ja valmistate selle ette hoiustamiseks, paigaldage hoidik toitejuhtme mugavaks paigutamiseks.

Sisestage hoidik seadme taga asuvasse väljalõikesse - vt. joonis C.

SEADME ASUKOHT

Asetage seade maandatud toitepistikku lähedal asuvalle kindlale kuivale pinnale.

Ärge kasutage seadet õues.

Seadet kasutades tuleb tagada selle kohal ja ümber vähemalt 20 cm raadiuses vaba ruumi.

Paigaldage seade ruumi, kus temperatuur ei lange alla 5 °C. Kui temperatuur langeb alla 5 °C, on oht, et seadmes külmumisoht, mis vähendab seadme tõhusust.

Ärge asetage seadet kuivatite, kütteseadmete ja muude soojusallikate lähedale.

Kasutage seadet kohtades, kus niiskus võib raamatuid või muid väärtuslikke esemeid kahjustada. Seadet tuleks kasutada suletud ruumis, et tagada maksimaalne tõhusus. Seetõttu sulgege ruumi ukсед ja aknad.

SEADME KASUTAMINE

Õhukuivatit kasutatakse näiteks üleujutatud keldrite, kõrgendatud niiskustasemega ruumide kuivatamiseks. Ärge kasutage seda kohtades, kus säilitatavad ained või esemed vajavad täpset toatemperatuuri ja -niiskuse kontrolli.

Kui kasutate seadet esmakordselt, on oluline lasta sellel töötada pidevalt 24 tundi.

Kasutage seadet keskkonna temperatuuril vahemikus 5 °C - 32 °C ning niiskusevahemikus 30 % - 80 %. Oodake alati vähemalt 3 minutit enne seadme uuesti sisselülitamist.

Ärge ühendage seade kontakti, millesse on ühendatud teine seade. Soovitame ühendada seadme sõltumatusse vooluringi.

Veenduge, et kondensaadi paak on seadmesse õigesti paigaldatud, vastasel juhul ei pruugi seade korralikult töötada.

Veenduge, et seade oleks paigaldatud sobivasse kohta ja korralikult kokku pandud. Seejärel ühendage pistik kontakti.

Sisse / Välja lülitamine

Seadme sisselülitamiseks vajutage nuppu **B8**. Seadme väljalülitamiseks vajutage uuesti nuppu **B8**.

Seade lülitub automaatselt välja kui kondensaadi paak **A3** on täis või ebakorrektselt paigaldatud.

Kui lülitate seadme välja ja seejärel tuleb see kiiresti taas sisse lülitada, võib seda teha alles umbes 3 minuti pärast. See funktsioon kaitseb kompressorit kahjustuste vastu.

Seade on varustatud automaatse taaskäivitamise funktsiooniga (AUTO-RESTART) voolukatkestuste puhuks. Seaded jäävad seadme mällu salvestatuks ja pärast toite taastamist käivitub seade automaatselt varem seadistatud režiimis.

Kui olete kasutamise lõpetanud, lülitage seade välja ja lahutage pistik vooluvõrgust.

Ekraan

Sõltuvalt valitud režiimist näitab ekraan **A9**: seatud niiskus % -s, automaatse käivitamise / väljalülitamise aeg, kehtiv niiskus %-s (+/- 5 % suhtelise niiskuse vahemikus 30 % - 90 %).

COMFORT töörežiimi seadistamine

Nupp **COMFORT B2** toimib COMFORT režiimi sisse ja väljalülitamisena (intelligentne ruumi niiskuse kontrollrežiim). Sees olekust annab märku **COMFORT B2** nupu kohal põlev märgutuli.

Selles režiimis kontrollitakse automaatselt niiskust sõltuvalt kehtivast toatemperatuurist. Kindlat niiskust ei saa määrata.

Pideva kuivatusrežiimi seadistamine

Pideva kuivatusrežiimi sisse- ja väljalülitamiseks kasutage nuppu **CONT. B4**. Sees olekust annab märku **CONT. B4** nupu kohal põlev märgutuli.

Selles režiimis töötab seade pidevalt, kuni kondensaadi paak **A3** on täielikult täis. Kindlat niiskust ei saa määrata.

Niiskuse seadistamine

Kasutage nuppe **◀/▶**, et määrata niiskus vahemikus 35 % - 85 % RH (suhteline niiskus). Iga nupuvajutusega tõuseb või langeb väärtus 5 %. Määratud niiskuse väärtus kuvatakse ekraanil **B9**.

Ventilaatori kiiruse reguleerimine

Tavapärase või suure ventilaatori kiiruse määramiseks kasutatakse nuppu **TURBO B5**. Ventilaatori suure kiiruse seadistusest annab märku nupu **TURBO B5** kohal põlev märgutuli.

Maksimaalseks kuivatuse kiiruseks seadke ventilaator kõrgeimale kiirusele. Kui soovite, et ventilaator oleks vaiksemalt või kui niiskus on eemaldatud, seadke ventilaatori kiirus tavapäraseks.

Automaatse käivitamise seadistamine

Kui seade on väljalülitatud, vajutage **TIMER B6** nuppu. Märgutuli **B10** süttib. andes märku, et seade on automaatse käivitamise režiimis. Kasutage nuppe **◀/▶** aja määramiseks, mille järel seade automaatselt

sisse lülitub. Teil on võimalik seada aeg 30 minutist kuni 24 tunnini esialgse sammuga 30 minutit (kuni 10 tundi) ning seejärel 1-tunnise sammuga.

Määratud aeg salvestatakse umbes 5 sekundi pärast automaatselt mälusse.

Automaatne väljalülitusfunktsioon

Kui seade on sisselülitatud, vajutage **TIMER B6** nuppu. Märgutuli **B11** süttib, andes märku, et seade on automaatse väljalülituse režiimis. Kasutage nuppe ◀/▶ aja määramiseks, mille järel seade automaatselt välja lülitub. Teil on võimalik seada aeg 30 minutist kuni 24 tunnini esialgse sammuga 30 minutit (kuni 10 tundi) ning seejärel 1-tunnise sammuga.

Määratud aeg salvestatakse umbes 5 sekundi pärast automaatselt mälusse ja ekraanil **B9** kuvatakse määratud niiskus.



Märkus:

Kui määrate samas režiimis nii automaatse käivituse kui väljalülituse, süttivad **B10** ja **B11** märgutuled.

Kui lülitate seadme sisse või välja, sel ajal kui automaatne käivitamine või väljalülitamine on sisse lülitatud, tühistab seade automaatselt käivitus- või väljalülitusfunktsiooni.

Kui ekraanile **B9** ilmub sõnum „P2“, automaatse käivitumise / peatumise funktsioon tühistatakse.

Filtrite puhastamine

Umbes 250 tunni järel süttib **FILTER B3** nupu kohal märgutuli, andes märku filtrite puhastamise vajadusest.

Puhastage filter vastavalt juhistelet, mis on kirjeldatud peatükis „Puhastamine ja hooldus“.

Seejärel vajutage nuppu **FILTER B3**, et lähtestada tööaja loendur. **FILTER B3** kohal olev märgutuli kustub.

Täis kondensaadi paagi näidik

Kui märgutuli **B12** süttib juhtpaneelil **A2**, on kondensaadi paak **A3** täis ja see tuleb tühjendada. Seade peatab töö.

Tühjendage kondensaadi paak **A3** vastavalt peatüki „Kondensaadi paagi tühjendamine“ juhistelet. Peale kondensaadi paagi **A3** paigaldamist hakkab seade automaatselt uuesti tööle.

Automaatne sulatus

Juhul, kui aurusti mähise ümber tekib härmatis, lülitub seade automaatselt automaatsele sulatusrežiimile, kuni see kõrvaldab härmatise. Selles režiimis lülitub kompressor regulaarsete ajavahemike järel sisse ja ventilaator töötab pidevalt. Juhtpaneelil **A2** süttib märgutuli **B13**.

KONDENSAATVEE ÄRAVOOL

Kondensaadi eemaldamiseks võite kasutada kondensaadi paaki **A3**, väljalaskevoolikut **A6** või pumba tühjendusvooliku väljalaskeava **A8**.

Kondensaadi kogunemine paaki

Enne seadme sisselülitamist kontrollige, kas väljalaskeavad **A6** ja **A8** on korgiga suletud.

Seadme kasutamise ajal koguneb kondensaadi paaki **A3**. Niipea, kui see on täis, süttib märgutuli **B12** ja seade lülitub automaatselt välja. Veateade „P2“, ilmub ekraanile **B9**.

Libistage kondensaadi paak **A3** ettevaatlikult veepritsmeid vältides välja. Kondensaadi paagi **A3** põhi ei ole tasane, seetõttu ei seisa see pörandal, kui kondensaadi paak **A3** täis on. Tühjendage kondensaadi paak **A3** ja paigaldage tagasi seadmesse. Kontrollige, kas kondensaadi paak **A3** on õigesti paigaldatud. Seade hakkab automaatselt tööle.

Kui eemaldate kondensaadi paagi **A3**, olge ettevaatlik, et see ei tilguks ega kahjustaks seadme sisemisi osasid. Ärge kasutage kondensaadi paaki **A3** seadmesse paigaldamisel liigset jõudu. Liigne jõud võib seadet kahjustada.

Kui kondensaadi paagi **A3** eemaldamisel kukub voolik välja, tuleb see kindlasti enne kondensaadi paagi **A3** seadmesse paigaldamist tagasi panna.

Kui kondensaadi paagi **A3** paigaldusalas on vett, pühkige see kuiva lapiga.

Kui eemaldate kondensaadi paagi **A3** seadme töötamise ajal, peatuvad kompressor ja ventilaator, kõlab piiks ja ekraanile **A9** ilmub veeteade **Eb**.

Kui eemaldate kondensaadi paagi **A3** sel ajal kui seade on väljalülitatud, kõlab piiks ja ekraanile **A9** ilmub veeteade **Eb**.

Pidev kondensaadi äravool tühjendusvooliku kaudu

Kondensaadi pidevaks tühjendamiseks keerake äravooluvooliku väljalaskeavast plastkorki **A6** vastupäeva. Hoidke kork hoolikalt alles.



Märkus:

Kui korgi eemaldamisel on väljalaskeavas vett, pühkige see kuiva lapiga.

Keerake äravooluvooliku **A6** keermestatud ots korralikult väljalaskeava külge. Veenduge, et kondensaati ei lekiks, kontrollige, et voolik oleks korralikult kinni keeratud.

Asetage vooliku vaba ots nii, et kondensaati saaks vabalt voolata. Anum või koht, kuhu kondensaati voolab, peab asuma madalamal kui väljalaskeava **A6**. Ärge painutage ega väänake voolikut. Seadme käivitamiseks määrake soovitud niiskustase ja ventilaatori kiirus.



Märkus:

Kui te kondensaadi pidevaks tühjendamiseks äravooluvoolikut ei kasuta, keerake voolik lahti, pühkige liigne vesi ja sulgege äravool **A6** kasutades korki.

Kondensaadi eemaldamine pumba abil

Keerake pumba tühjendusvooliku väljalaskeavalt **A8** kork. Kontrollige, kas kork on paigaldatud äravoolu **A6**. Sisestage pumba äravooluvoolik vähemalt 15 mm sügavusele väljalaskeavasse **A8**. Veenduge, et kondensaati ei lekiks, kontrollige, et voolik oleks korralikult kinni keeratud.

Asetage vooliku vaba ots nii, et kondensaati saaks vabalt voolata. Anum või koht, kuhu kondensaati voolab, peab asuma madalamal kui väljalaskeava **A8**. Ärge painutage ega väänake voolikut.

Vajutage nuppu **PUMP B1**, et aktiveerida pumba abil kondensaadi äravool.

Kondensaati juhitakse kondensaadi paagi **A3** ja kui kondensaadi paak **A3** on täis, käivitatakse pump automaatselt, mis tühjendab kondensaadi kondensaadimahutist **A3**.



Märkus:

Te võite kuulda pumba käivitumise heli. See on normaalne. Pump töötab umbes 3-5 minutit.

Kui nupu **PUMP B1** kohal olev märgutuli hakkab vilkuma, on tegemist rikkega kondensaadi väljapumpamisel. Lülitage seade välja kasutades nuppu **B8** ja lahutage pistik seinakontaktist. Kontrollige järgmisi punkte:

- Kontrollige, kas pumba filter on puhas.
- Eemaldage kondensaadi paak **A3** seadmest, eemaldage pump ja puhastage väljalaskefilter.
- Kontrollige, ega pumba voolik ei ole keerdus ega katkine.
- Tühjendage kondensaadi paak **A6**.
- Keerake pumba tühjendusvoolik ära ja kinnitage uuesti. Eemaldage ja paigaldage kondensaadi paak **A6** uuesti. Lülitage seade sisse ja kui probleem ei lahene, pöörduge volitatud hooldusettevõttesse.



Märkus:

Ärge laske seadmel selles režiimis töötada kui temperatuur on 0 °C või alla selle. Vastasel korral võib seadmesse koguneda jää, kondensaati võib külmuda äravooluvoolikusse ja seade võib saada pöördumatuid kahjustusi.

Selles kondensaadi äravoolu režiimis on oluline valada kondensaati paagist **A3** ära vähemalt korra nädalas. Kui te kondensaadi pidevaks tühjendamiseks äravooluvoolikut ei kasuta, keerake voolik ettevaatlikult lahti, pühkige liigne vesi ja sulgege äravool **A8** kasutades korki. Olge ettevaatlik, et voolikust ei pritsiks vett põrandale.

PUHASTAMINE JA HOOLDUS

Eemaldage pistik enne puhastamist vooluvõrgust.



Märkus:

Ärge kasutage puhastamiseks terasvilla, abrasiivseid puhastusvahendeid, lahusteid vms., mis võivad seadet kahjustada.



Hoiatus:

Elektrilöögist tulenevate kehavigastuste vältimiseks ärge kastke seadet, juhete ega pistikut vette ega muudesse vedelikesse.

Kondensaadi paagi puhastamine

Tühjendage kondensaadi paak **A3** kui seadme kasutamise lõpetate ning pühkige see lapiga. Soovimatute bakterite, mikroorganismide või hallitusseenete paljunemise vältimiseks veemahutis **A3** puhastage seda vähemalt kord kuus leiges vees niisutatud lapiga lisades neutraalset puhastusvahendit. Loputage hoolikalt puhta veega, kuivatage ja asetage tagasi kohale. Ärge peske paaki **A3** nõudepesumasinas.

Õhufiltri puhastamine

Umbes 250 tunni järel süttib **FILTER B3** nupu kohal märgutuli, andes märku filtrite puhastamise vajadusest.

Vabastage rest **A11** ja eemaldage seejärel ettevaatlikult filtrid **A10**. Puhastage filter **A10** hoolikalt sooja vee ja nõudepesuvahendiga. Seejärel loputage hoolikalt voolava veega ja laske loomulikult kuivada. Pange filter **A10** tagasi kohale.

Veenduge enne, et filter **A10** on täiesti kuiv. Seejärel pange rest **A11** kohale.



Hoiatus:

Ärge kasutage seadet ilma korralikult paigaldatud filtrita **A10**. Ärge peske filtrit **A10** nõudepesumasinas.

Korpuse ja õhu väljalaskevõrede puhastamine

Õhu väljalaskesti **A11** ja korpuse puhastamiseks kasutage kergelt leiges neutraalse pesuvahendiga vees niisutatud lappi. Veenduge, et vesi ei satuks ventilatsiooniavadesse. Kui rest **A11** on lihtsalt tolmune, kasutage puhastamiseks tolmuimejat.

Säilitamine

Kui te seadet pikema perioodi vältel ei kasuta, lahutage seade kontaktist, laske jahtuda ning puhastage vastavalt juhiste, mis on kirjeldatud peatükis „Puhastamine ja hooldus“.

Puhastage kondensaadi paak **A3** alles 24 tundi pärast seadme väljalülitamist, sest isegi selle aja jooksul võib koguneda väike kogus kondensaati.

Ärge kerige juhete ümber seadme.

Hoidke seadet kuivas, puhtas ja hästi õhutatud kohas, kus ei ole äärmuslikke temperatuure ja kuhu lapsed ei ulatu.

RIKKETUVASTUS

Probleem	Lahendus
Õhukuivati ei lülitu sisse.	Kontrollige, et toitepistik oleks korralikult ühendatud toitekontakti. Kontrollige kaitsmeid. Õhukuivati saavutas seadistatud niiskustaseme või on kondensaadi paak A3 täis. Kondensaadi paak A3 on ebakorrektselt paigaldatud.
Õhukuivati ei eemalda ruumist niiskust.	Õhukuivati on töötanud väga lühikest aega, oodake pisut kauem. Kontrollige, ega õhukuivati ees ei ole kardinaid, ruloosid ega mööblit. Niiskuse seadistus ei ole piisav. Kontrollige, kas ruumi ukсед, aknad ja muud avad on korralikult suletud. Temperatuur toas on liiga madal (alla 5°C). Ruumis on õlikütteseade või muu seade, mis võib niiskust tekitada.
Õhukuivati teeb töötamise ajal liiga palju müra.	Filter on ummistunud. Õhukuivati on kaldu. Seade ei ole loodis.
Seadmesse on kogunenud jää.	Õhukuivati on varustatud automaatse sulatusfunktsiooniga, mis aktiveerub härmatise tekkimisel.
Vesi on põrandal.	Kontrollige voolikut kahjustuste suhtes ja vaadake, kas see on korralikult paigaldatud. Lahutage voolik ja kasutage kondensaadi paaki A3 kondensaadi kogumiseks. Sulgege äravoolud A6 ja A8 korgiga.
Nuppu PUMP B1 kohal vilgub märgutuli.	Puhastage pumba filter. Kontrollige, ega äravooluvoolik ei ole ummistunud. Tühjendage kondensaadi paak A6 .

Veateated

Veateated ekraanil.	Tähendus	Lahendus
A5	Niiskuseanduri rike	Eemaldage pistik vooluvõrgust ja paigaldage uuesti. Kui probleem ei lahene, pöörduge volitatud hooldusettevõttesse.
ES	Aurusti soojusanduri viga	Eemaldage pistik vooluvõrgust ja paigaldage uuesti. Kui probleem ei lahene, pöörduge volitatud hooldusettevõttesse.
P2	Kondensaadi paak A3 on täis või ebakorrektselt paigaldatud.	Tühjendage kondensaadi paak A3 või paigaldage õigesti.
Eb	Kondensaadi paak A3 on eemaldatud või ebakorrektselt paigaldatud.	Sisestage kondensaadi paak A3 seadmesse.

TEHNILISED ANDMED

Toide	220 - 240 V ~ 50 Hz1
Kuivatusvõime	30 L / 24 h
Hinnanguline sisendvõimsus	715 W
Voolutugevus	3,2 A
Energiafaktor	EEV 2,2 L / kWh
Käivitusvool	11,0 A
Kaitsme tüüp ja praegune väärtus	T3.15A
Kondensaadi paagi maht	3 L
Jahutusaine tüüp ja kaal	R290 / 100 g
GWP (globaalse soojenemise potentsiaal)	3
Võrdub CO ₂	0,0003 tonni
Õhuvoolu hulk	191/166 m ³ /h (kõrge / normaalne ventilaatori kiirus)
Müratase	59 / 48,5 dB (A) kõrge / normaalne ventilaatori kiirus)
Mõõtmed	386 × 260 × 500 mm
Neto/brutokaal	17 / 18,2 kg
Töötemperatuur	5 - 32 °C
Soovitatav ruumi pindala	58 - 73 m ²

Seadme deklareeritud müratase on 59dB (A), mis vastab helivõimsuse tasemele A.

Jätame endale õiguse muuta teksti ja tehnilisi näitajaid.

JUHISED JA INFORMATSIOON PAKKEMATERJALI UTILISEERIMISE KOHTA.

Kasutatud pakkematerjal hävitage vastavalt kohalikule regulatsioonile.

ELEKTRI- JA ELEKTRONIKASEADMETE HÄVITAMINE



See tootel või originaaldokumendis olev sümbol tähendab, et kasutatud elektri- või elektronikaseade ei kuulu olmejäätmete hulka. Õigeks hävitamiseks või taaskasutamiseks viige seade vastavasse kogumispunkti. Vastavalt EL seadusele võite kasutatud seadme viia kauplusse, kust selle ostsite ning vahetada samalaadse uue toote vastu. Seadme korrektse hävitamisega aitate kaasa looduse säästmisele ja vältite võimaliku kahju tekitamist keskkonnale ja inimeste tervisele. Küsige lisainfot kohalikust omavalitsusest või kogumiskohtadest. Ebakorrekse utiliseerimise eest võib kohalik seadusandlus ette näha karistusi.

EL liikmesriikide äriettevõtetele

Kui soovite seadet hävitada, küsige vajadusel informatsiooni müüjalt.

Utiliseerimine väljaspool EL.

Need sümboolid kehtivad EL-s Kui soovite seadet hävitada, küsige vajadusel informatsiooni korrektse utiliseerimise kohta kohalikust omavalitsusest või müüjalt.



See toode vastab kõikidele EL vastavatele põhinõuetele.