

Õhupuhastaja

Kasutusjuhend



SENCOR

SHA 8400WH

Enne esimest kasutamist lugege hoolikalt kasutusjuhendit, isegi juhul kui olete juba sama tüüpi seadet kasutanud. Kasutage seadet ainult juhendis kirjeldatud viisil. Hoidke juhend alles kohas, kust selle tulevikus vajaduse korral kergesti kätte saate.

Hoidke vähemalt garantiiperioodi vältel alles originaalkarp, pakkematerjal, ostutšekk ja garantiikaart juhuks kui seade vajab garantiiremonti. Sellisel tarnimisel pakkige seade ainult originaalpakendisse.

Õhupuhastaja

SHA 8400WH

OLULISED OHUTUSJUHISED

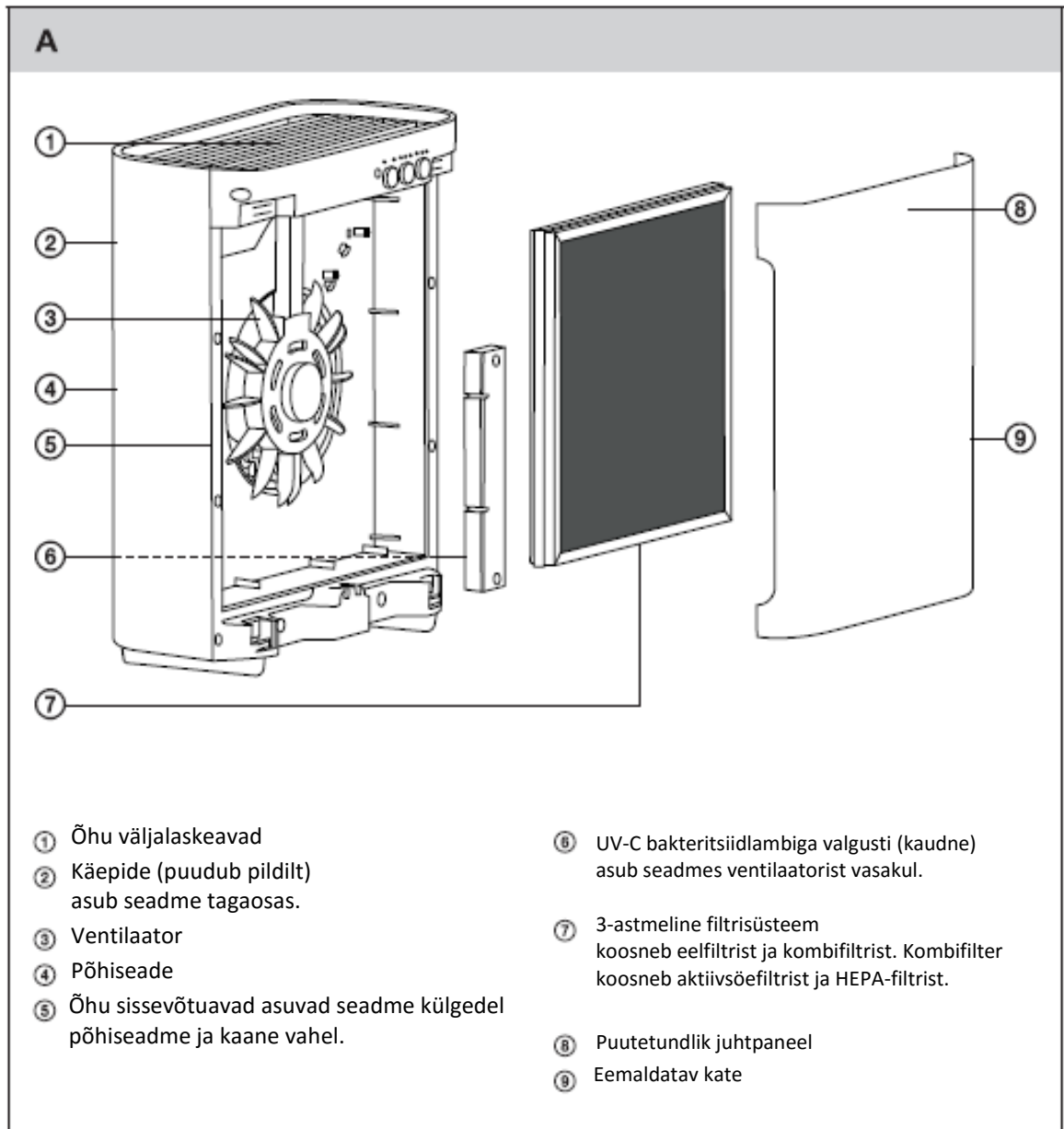
LUGEGE HOOLIKALT JA HOIDKE ALLES.

- Seade ei ole mõeldud kasutamiseks alla 8 aastastele lastele ja vähese füüsilise, sensoorse või vaimse võimekusega isikute poolt, kui nende ohutuse eest vastutav isik neid ei juhenda või kui neid ei ole informeeritud seadme ohutust kasutamisest mõistmaks võimalikku ohtu. Lapsed ei tohi seadmega mängida. Lapsed võivad seadet puhastada ja hooldada ainult täiskasvanu järelvalve all.
- Seade on loodud kasutamiseks koduses majapidamises ja muudes sarnastes kohtades. Kasutage seadet ainult tasasel, kuival ja stabiilsel alusel. Ärge pange seadet pehmele pinnale, nagu nt voodi või diivan. Vastasel korral võib seadet ümber minna.
- Ärge kasutage seadet õues ega kohas, kus väliskeskkond seda mõjutab.
- Ärge asetage seadet lahtise tule, gaasiseadmete või kütteseadmete lähedale, samuti vältige otsest päikese kiirgust.
- Enne seadme ühendamist voluvõrku kontrollige seadme etiketilt tehniliste näitajate vastavust teie voluvõrguga.
- Asetage juhe nii, et sellest ei saa seadet ümber tõmmata, kuid ärge pange seda vaibale ega mööblile.
- Ärge kasutage seadet ruumides, kus on süttimisohtlike gaaside või keemiliste aurude lekkimise oht või kui ruum on väga tolmune.
- Ärge vahetage seadme osasid teiste tootjate varuosade ega tarvikute vastu.
- Ärge kasutage muude seadmetega, millega ventilaatori kiirust reguleerida.
- Enne seadme ühendamist voluvõrku ja kasutuselevõttu veenduge, et seade on korralikult kokku pandud.
- Ärge asetage seadmele mingeid esemeid ning ärge katke seda, kui see töötab. Ärge sisestage õhuavadesse esemeid ja veenduge, et need ei oleks blokeeritud.
- Lülitage seade alati välja ja eemaldage pistik pistikupesast, kui te seda ei kasuta, enne esipaneeli eemaldamist, filtrite vahetamist, liigutamist või puhastamist.
- Seade on varustatud turvamehhanismiga, mis lülitab seadme automaatselt välja kui kaas on seadmelt eemaldatud.
- Seadme kandmiseks kasutage sisseehitatud käepidet seadme taga.
- Elektrilöögi vältimiseks ärge kastke seadet ega juhete vette ega muudesse vedelikesse.
- Ärge eemaldage pistikut seinakontaktist juhtmest tõmmates. See võib juhete või pistikupesaga kahjustada. Eemaldage pistik seinakontaktist tõmmates õrnalt juhtme pistikust..
- Kui juhe on kahjustatud, laske see vahetada professionaalil. Kahjustatud juhtmega või pistikuga seadme kasutamine on keelatud.
- Ärge kasutage seadet kui see ei tööta korralikult, kui seda on kahjustatud või vette kastetud. Ohtlike vigastuste ja elektrišoki vältimiseks ärge hakake seadet ise parandama. Seadmelt ei ole osasid, mida kasutaja ise parandada saaks. Seadme remontimiseks tuleb see viia volitatud esindusse. Omavolilise parandamisega riskite tulenevalt juhendi mittenõuetekohasest täitmisest garantii katkemisega.

Õhupuhastaja

SHA 8400WH

ÕHUPUHASTAJA KIRJELDUS

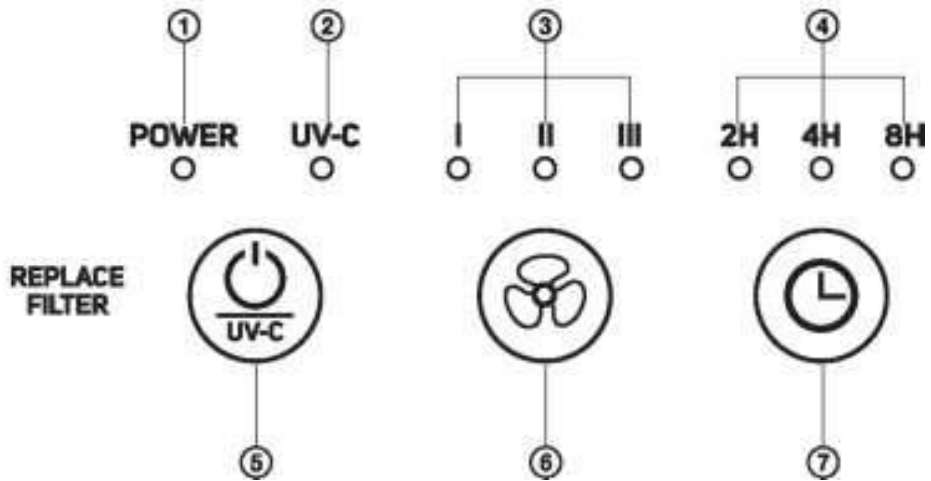


Õhupuhastaja

SHA 8400WH

JUHTPANEELI KIRJELDUS

B



- ① Õhupuhastaja toite LED indikaator
- ② Kui märgutuli vilgub, tähendab see, et filtrid tuleb vahetada.
- ③ UV-C toite LED indikaator
- Ventilaatori pöörlemissageduse LED märgutuli (madal, keskmine, kõrge)
- ④ Automaatse väljalülituse LED märgutuli (2, 4 ja 8 tundi)
- ⑤ Puutenupp õhupuhastaja ning UV-C lambi sisse- ja väljalülitamiseks.
- ⑥ Puutenupp ventilaatori kiiruse seadistamiseks
- ⑦ Puutenupp automaatse väljalülituse aja seadistamiseks.

Õhupuhastaja

SHA 8400WH

KUIDAS ÕHUPUHASTAJA TÖÖTAB

- Käesolev õhupuhastaja pakub tõhusat lahendust õhukvaliteedi parandamiseks siseruumides. See on varustatud 3-astmelise filtrite süsteemiga ning pisikuvastase UV-C lambiga. Eelfilter püüab kinni esialgsed tolmu- ja allergeeniosakesed. Aktiivsöefilter imab lõhnad ja tugevad gaasid, nagu nt formaldehüüd, benseen jne. HEPA filter püüab kinni tolmuosakesed, suitsu, õietolmu ja muud allergeenid. Sisseehitatud pisikuid hävitav UV-C lamp hävitab mikroorganismid, nagu mikroobid, viirused, bakterid ja seened (nt hallitustoksiinid). LED märgutuli annab teada, millal tuleb filtrid vahetada. Õhupuhastaja kiirust on võimalik seada kolmes astmes ning taimeri funktsioon võimaldab seadme automaatselt välja lülitada.

ENNE ESMAKORDESET KASUTAMIST

- Enne esmakordset kasutamist võtke seade ja selle tarvikud pakendist välja. Eemaldage esikaas A⑨. Eemaldage põhiseadmelt A④ filtritega raam A⑦. Eemaldamise hõlbustamiseks on raamil mõlemal pool käepidemed. Võtke filtritega raam A⑦ plastpakendist ja paigaldage kohale. Pange kaas A⑨ tagasi seadmele A④.

Märkus:



Filtritega raam A⑦ peab asuma seadmes A④ nii, et HEPA filter on suunatud ventilaatori A③ taha ja eelfilter esikaane A⑨ poole. Eelfiltri tunnete ära musta värvi järgi ja selle järgi, et see on paigaldatud raami takjakinnituse abil ning seda on võimalik eemaldada. Kombifiltrit (aktiivsöefilter ja HEPA-filter) ei ole võimalik raamist eemaldada. Käepidemed asuvad mõlemal pool raami põhiseadmest A④ väljapool esikaane A⑨ pool.

ÕHUPUHASTAJA KASUTAMINE

- Pange õhupuhastaja stabiilsele, kuivale ja kindlale alusele pistikupesa lähedal. Hea õhuringluse tagamiseks peab seade asuma vähemalt 30 cm seintest ja mööblist eemal.
- Kontrollige, kas õhupuhastaja on õigesti kokku pandud ja filtrid A⑦ korralikult paigaldatud ning et sissevõtu- ja väljalaskeavad A⑤ või A① ei oleks blokeeritud. Ühendage seinapistik seinakontakti.

1. Õhupuhastaja ning UV-C lambi sisse- ja väljalülitamine.

- 1.1. Nuppu B⑤ kasutatakse õhupuhastaja ning UV-C lambi A⑥ sisse- ja väljalülitamiseks.
- 1.2. Õhupuhastaja sisselülitamiseks vajutage nuppu B⑤ ühe korra. LED märgutuli B① süttib UV-C lamp A⑥ on väljalülitatud. LED märgutuli B② on kustunud.
- 1.3. UV-C lambi A⑥ sisselülitamiseks vajutage uuesti nuppu B⑤. Õhupuhastaja ning UV-C lamp A⑥ alustavad tööd. LED märgutuled B① ja B② põlevad.
- 1.4. Õhupuhastaja ja UV-C lambi A⑥ väljalülitamiseks vajutage nuppu B⑤ kolmandat korda. Kõik LED märgutuled kustuvad.

2. Ventilaatori pöörlemissageduse seadistus

- 2.1. Õhupuhastaja töötamise ajal kasutage ventilaatori pöörlemissageduse seadmiseks nuppu B⑥.
- 2.2. Kiirust on võimalik seada kolmel astmel - I, II ja III (madal, keskmine ja kõrge). Iga nupu B⑥ vajutusega muutub ventilaatori kiirus järgmiselt: madal → keskmine → kõrge. Ventilaatori kiirust tähistab vastava LED märgutule B③ põlemine.

3. Automaatse väljalülituse taimeri seadistus

- 3.1. Nuppu B⑦ kasutatakse taimeri intervalli määramiseks 2, 4 või 8 tundi, mille möödudes lülitub õhupuhastaja automaatselt välja.
- 3.2. automaatse väljalülitusaja seadmiseks vajutage korduvalt nuppu B⑦ kuni vastav märgutuli B⑧ süttib. Seatud aja saabudes lülitub õhupuhastaja ennast ise välja.
- 3.3. Õhupuhastaja töötamise ajal saate automaatse väljalülituse tühistada, vajutades korduvalt nuppu B⑦, kuni märgutuli B④ kustub.

Õhupuhastaja

SHA 8400WH

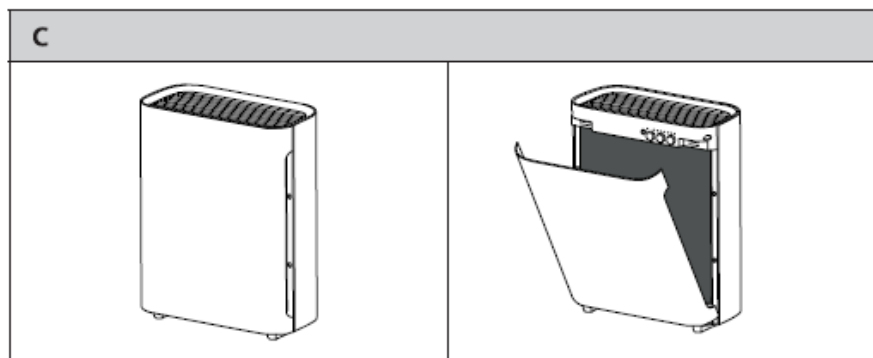
PUHASTAMINE JA HOOLDUS

1. Korpuse puhastamine

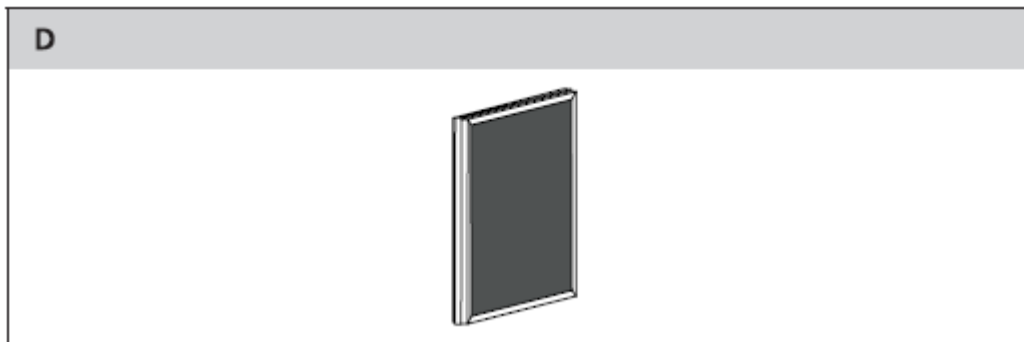
- Enne seadme puhastamist lülitage seade välja ja eemaldage pistik pistikupesast.
- Väliskorpuse puhastamiseks kasutage kergelt leiges vees niisutatud lappi. Seejärel kuivatage kõik hoolikalt.
- Ärge kasutage agressiivseid puhastusvahendeid ja lahuseid, mis võivad seadme pinda kahjustada. Ärge kastke seadet vette ega muudesse vedelikesse.

2. Filtrite puhastamine ja vahetamine

- Palun järgige järgnevaid juhiseid filtrite puhastamise ja hoolduse kohta. Vastasel korral võib see õhupuhastajat negatiivselt mõjutada.
- Puhastage eelfiltrit ja aktiivsöefiltrit kord kuus või sagedamini vastavalt määrdumistasemest.
- Veenduge, et seade on väljalülitatud ja eemaldatud vooluvõrgust. Kallutage avatud esipaneeli A⑨ ja eemaldage see põhiseadmelt A④.



- Eemaldage põhiseadmelt A④ filtritega raam A⑦. Eemaldamise hõlbustamiseks on raamil mõlemal pool käepidemed.



- Kasutage eelfiltrilt ja aktiivsöefiltrilt mustuse eemaldamiseks polstriotsikuga tolmuimejat. Eelfilter on paigaldatud kombifiltritega raami takjakinnetuse abil. Eemaldage eelfilter raamist ning imege tolm selle all asuvalt aktiivsöefiltrilt. Puhastage ettevaatlikult, et mitte filtreid kahjustada.
- Kui eelfilter on tugevalt määrdunud, peske seda leiges vees. Laske loomulikult kuivada.



Tähelepanu:

Aktiivsöefilter ja HEPA-filter ei ole pestavad.

- Peale puhastamist pange eelfilter tagasi raami. Enne eelfiltri raami panemist veenduge, et see oleks täiesti kuiv. Pange filtritega raam A⑦ põhiseadmesse A④ ja sulgege kaas A⑨. Filtreid paigaldades veenduge, et HEPA filter oleks suunatud ventilaatori A③ poole ja eelfilter esipaneeli A⑨ poole. Käepidemed asuvad mõlemal pool raami põhiseadmest A④ väljapool esikaane A⑨ pool.
- Vilkuv LED märgutuli B① annab märku filtrite A⑦ vahetamise vajadusest. Filtrite A⑦ eluiga on tavakasutusel umbes 6 kuud. Uued filtrid võite osta oma edasimüüjalt. Tavaliselt on vaja vahetada

Õhupuhastaja

SHA 8400WH

ainult aktiivsöe- ja HEPA filtriga raam ja panna sellele olemasolev eelfilter. Siiski, kui eelfilter näitab kulumise märke, vahetage see uue vastu.

- Peale filtrite vahetamist käivitage õhupuhastaja uuesti. Ühendage seinapistik seinakontakti. Lülitage õhupuhastaja sisse, vajutage nuppu B⑤ ja hoidke seda all umbes 5 sekundit. See lähtestab õhupuhastaja ning LED märgutuli B① lõpetab vilkumise.

VEATUVASTUS

Probleem	Lahendus
Ebapiisav õhuvool	Kontrollige, kas filtrid A⑦ on mustad. Veenduge, ega õhu sissevõtu- ja väljalaskeavad A⑤ või A9 ei ole blokeeritud.
Õhupuhastaja ei hakka sisselülitamisel tööle.	Kontrollige, kas seade on ühendatud töötavasse seinakontakti. Kontrollige, kas kaas A⑨ on korralikult seadmele A④ kinnitatud.
Liigne müra töötamise ajal.	Kontrollige, kas ventilaatori A③ lähedal ei ole esemeid. Filtrid A⑦ ei ole korralikult kohale pandud. Filtrid A⑦ on mustad ja vajavad vahetamist uute vastu. Õhupuhastaja ei ole asetatud tasasele ja stabiilsele pinnale.

TEHNILISED ANDMED

Nominaalne pingevahemik	220-240 V
Nimisagedus.....	50/60 Mz
Nimivõimsus.....	55 W
Ohutusklass elektrilöögi vältimiseks:.....	II
Müratase:.....	30/40/50 dB(A)
Õhuvoog	34/84/178 m ³ /h
UV-C lambi eluiga	umbes 20000 tundi.
UV-C kiirgus lainepikkusel	254 nm
Soovitav ruumi suurus	20-40 m ²

Seadme deklareeritud müratase on 30/40/50 dB (A), mis vastab helivõimsuse tasemele A.

Tehniliste terminite selgitus

Ohutusklass elektrilöögi vältimiseks:

Klass II - Elektrilöögi vältimiseks on seade varustatud kahekordse vastupidava isolatsiooniga. Jätame endale õiguse muuta teksti ja tehnilisi näitajaid.

JUHISED JA INFORMATSIOON PAKKEMATERJALI UTILISEERIMISE KOHTA.

Kasutatud pakkematerjal hävitage vastavalt kohalikule regulatsioonile.



ELEKTRI- JA ELEKTRONIKASEADMETE HÄVITAMINE

See tootel või originaaldokumentis olev sümbol tähendab, et kasutatud elektri- või elektroonikaseade ei kuulu olmejäätmete hulka. Õigeks hävitamiseks või taaskasutamiseks viige seade vastavasse kogumispunkti. Või vastavalt EL seadusele võite kasutada seadme viia kauplusesse kust selle ostsite ning vahetada samalaadse uue toote vastu. Seadme korrektse hävitamisega aitate kaasa looduse säästmisele ja väldite võimaliku kahju tekitamist keskkonnale ja inimeste tervisele. Vastavalt EL seadusele võite kasutada seadme viia kauplusesse kust selle ostsite ning vahetada samalaadse uue toote vastu.

Ebakorrektse utiliseerimise eest võib kohalik seadusandlus ette näha karistusi.

EL liikmesriikide äriettevõtetele

Kui soovite seadet hävitada, küsige vajadusel informatsiooni müüjalt.

Need sümbolid kehtivad EÜ-s Kui soovite seadet hävitada, küsige vajadusel informatsiooni korrektse utiliseerimise kohta kohalikust omavalitsusest või müüjalt.

See toode vastab kõikidele EL vastavatele põhinõuetele

