

**SENCOR®**

SHA 940WH

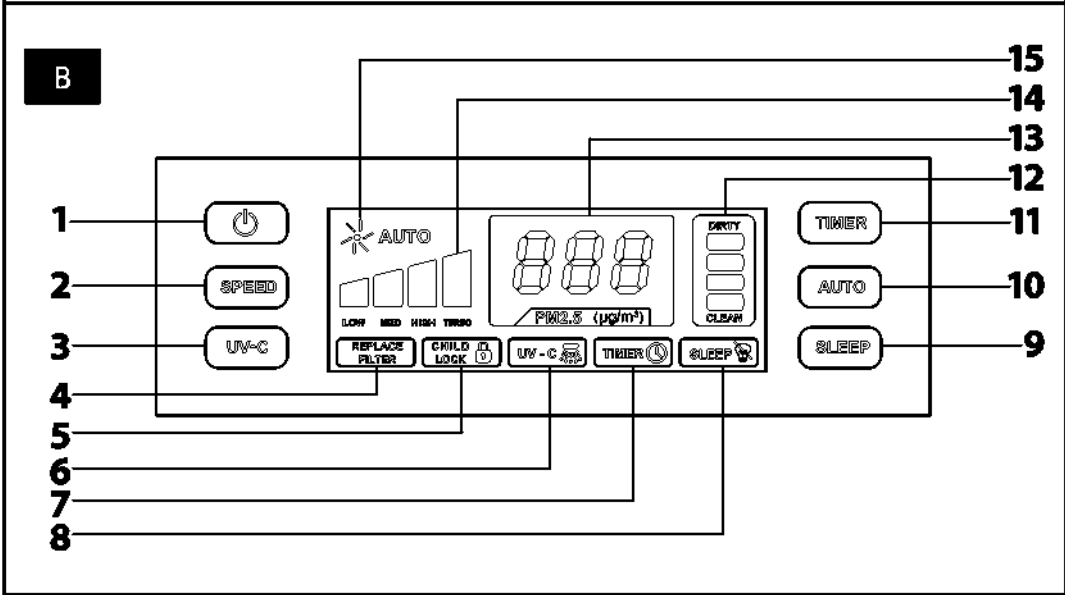
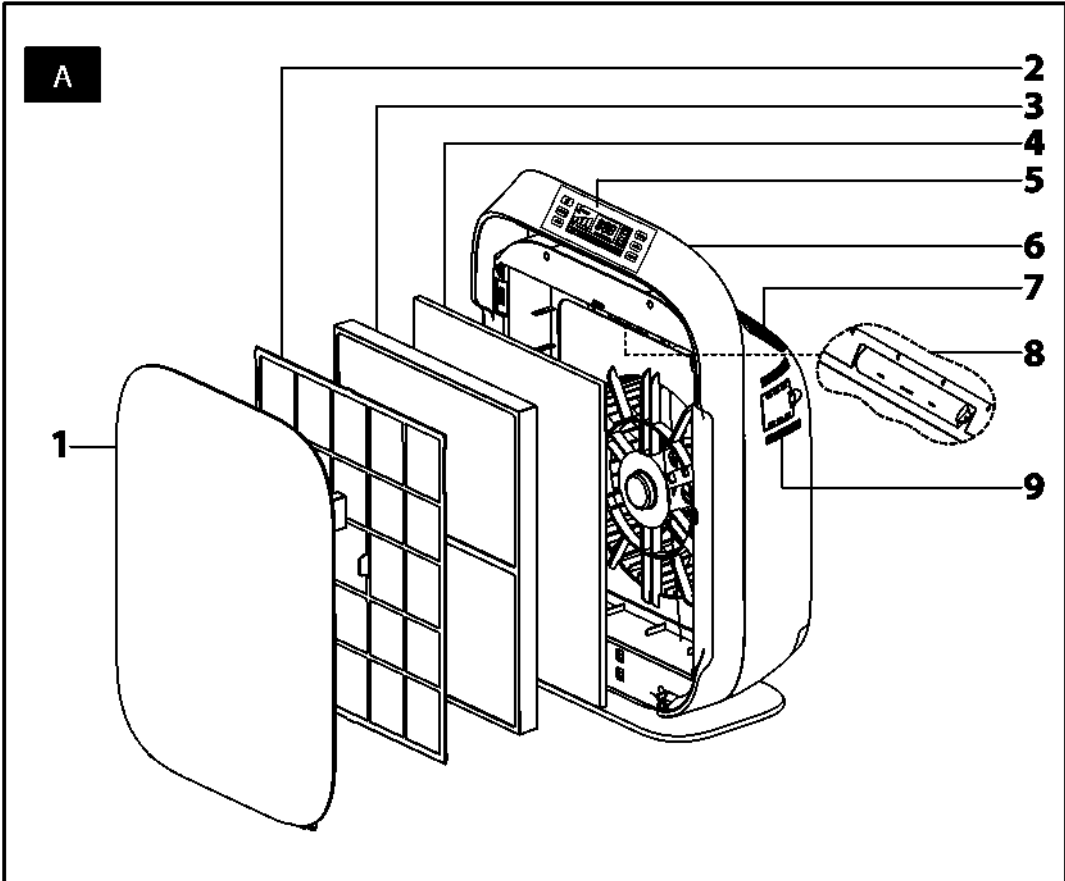


Õhupuhastaja

## Õhupuhastaja Olulised ohutusjuhised

### LUGEGE HOOLIKALT JA HOIDKE ALLES.

- Lugege juhendit hoolikalt enne kasutamist
- Seade ei ole mõeldud kasutamiseks alla 8-aastastele lastele ja vähese füüsilise, sensoorse või vaimse võimekusega isikute poolt, kui nende ohutuse eest vastutav isik neid ei juhenda või kui neid ei ole informeeritud seadme ohutust kasutamisest mõistmaks võimalikku ohtu. Lapsed ei tohi seadmega mängida. Lapsed võivad seadet puhastada ja hooldada ainult järelevalve all.
- Kui toitejuhe on kahjustatud, tuleb see teeninduses vastavat väljaõpet omava isiku poolt välja vahetada samasuguse vastu, et vältida õnnetust.
- Seade on loodud koduseks kasutamiseks. Kasutage seadet ainult juhendis kirjeldatud viisil. Tootja poolt mittesoovitatud kasutamine võib põhjustada tulekahju, elektrilöögi või kehavigastuse.
- Ärge kasutage seadet õues.
- Asetage seade tasasele, kuivale ja kindlale pinnale.
- Ärge kasutage seadet pehmel pinnal, nagu näiteks voodi või diivan, kuna seade võib minna ümber või õhu sisse- ja väljalaskeavad ummistuda.
- Ärge blokeerige õhu sisse- ja väljalaske reste.
- Ärge sisestage esemeid seadmesse läbi aukude või ventilatsioonivadade.
- Tulekahju või elektrilöögi vältimiseks ühendage seade otse õiget tüüpi vahelduvvoolukontakti..
- Ärge asetage seadmele esemeid.
- Pange toitejuhe eemale kohtadest, kus inimesed palju liiguvad. Pange toitejuhe sellisesse kohta, kus sellele ei saaks komistada.
- Tulekahju vältimiseks ärge pange toitejuheta vaipade alla või kütteseadmete lähedale.
- Ärge katke toitejuheta lahtiste vaipade, mattide või muude sarnaste katetega.
- Ärge jätke juheta mööbli või seadme enda alla.
- Elektrilöögi vältimiseks ärge kastke seadet, juheta ega pistikut vette ega muudesse vedelikesse. Ärge kasutage seadet vee lähedal.
- Lapsed ei suuda tuvastada elektriseadmete kasutamisega seotud riske. Seetõttu pöörake alati tähelepanu lastele, kui nad on selle seadme läheduses.
- Seade on varustatud ventilaatoriga.
- Surma või kehavigastuste ohu vähendamiseks ärge kasutage ventilaatorit ühegi kiiruse regulaatoriga.
- Kui te seadet ei kasuta, kui jätate järelevalveta või enne liigutamist lülitage seade välja ning eemaldage pistik seinakontaktist.
- Järgige kasutusjuhendis toodud juhiseid puhastamiseks ja muuks hoolduseks, mida kasutaja teostab.
- Ärge vaadake kunagi otse sisselülitatud UV-C lampi.
- Lahutage seade vooluvõrgust, tõmmates pistikust, mitte juhtmest. Ärge eemaldage pistikut seinakontaktist juhtmest tõmmates.
- Ärge kasutage seadet, kui see on põrandale kukkunud, vette sattunud, ei tööta korralikult või muul viisil kahjustatud. Viige oma seade volitatud teenindusse.
- Ärge proovige selle seadme elektrilisi ega mehaanilisi funktsioone parandada ega reguleerida. Seade ei sisalda kasutaja poolt remonditavaid osasid.
- Ärge parandage ega muutke seadet, et vältida ohtlike olukordade teket. Pöörduge volitatud hooldusettevõttesse. Omavolilise parandamisega riskite tulenevalt juhendi mittenõuetekohasest täitmisest garantii katkemisega.



# Õhupuhastaja Kasutusjuhend

Enne esimest kasutamist lugege hoolikalt kasutusjuhendit, isegi juhul kui olete juba sama tüüpi seadet kasutanud. Kasutage seadet ainult juhendis kirjeldatud viisil. Hoidke juhend alles kohas, kust selle tulevikus vajaduse korral kergesti kätte saate.

Hoidke vähemalt garantiiperioodi vältel alles originaalkarp, pakkematerjal, ostutšekk ja garantiikaart juhuks kui seade vajab garantiiremonti. Sellisel tarnimisel pakkige seade ainult originaalpakendisse.

## ÕHUPUHASTAJA KIRJELDUS

A1 Eesmine kate	A6 Kandmise käepide
A2 Sissevoolufilter	A7 Õhu väljalaskeava
A3 HEPA filter	A5 UV-C lamp
A4 Söefilter	A9 Tolmuandur ja lähtestusnupp
A5 Juhtpaneel	

## JUHTPANEELI KIRJELDUS

B1 On/off nupp	B9 Juhtpaneel/lapseluku deaktiveerimine funktsioon
B2 Ventilaatori kiiruse seadistuse nupp	
B3 UV-C lamp On/Off nupp	B10 Automaatse puhastusrežiimi nupp
B4 Filtri vahetamise märgutuli	B11 Automaatse väljalülituse nupp
B5 Lapseluku märgutuli	B12 Õhukvaliteedi märgutuli
B6 UV-C märgutuli	B13 Ekraan
B7 Automaatse väljalülituse näidik	B14 Ventilaatori kiiruse näidik
B8 Juhtpaneeli deaktiveerimise näidik	B15 Automaatse režiimi märgutuli.

## ÕHU PUHASTUSSÜSTEEM

**Sissevõtu filter:** Püüab tolmuosakesi ja allergeene

**Söefilter:** Imab formaldehüüdi, benseeni ja muid kahjulikke gaase.

**HEPA filter:** Püüab tolmuuitsu, õietolmu ja muid allergeene.

**UV-C lamp:** Hävitab mikroorganisme nagu mikroobid, viirused, bakterid ja hallitusseened (näiteks hallitustoksiinid).

**Negatiivsed ioonid:** Parandab õhu kvaliteeti. Negatiivseid ioone leidub tavaliselt õhus, eriti koskede lähedal või metsades. Selles režiimis annavad negatiivsed ioonid ruumis õhule selle loomuliku kuju.

 **Märkus:**

Titaandioksiid pihustatakse spetsiaalse meetodi abil UV-C lambi kaanele.

## ENNE ESIMEST KASUTAMIST

Enne esimest kasutamist võtke õhupuhasti ettevaatlikult transpordikarbist ja kilekotist välja. Enne pakkematerjalide ladustamist või utiliseerimist kontrollige, kas olete kõik õhupuhasti tarvikud ja osad välja võtnud.

## ÕHUPUHASTAJA TÖÖKORDA SEADMINE

Puhasti tarnitakse koos paigaldatud filtritega, kuid need on transpordi ajal pakendatud kaitsepakenditesse. Enne õhupuhastaja kasutuselevõtmist tuleb kaitsepakendist filtrid eemaldada. Toimige järgmiselt:

1. Sisestage sõrmed puhasti külgedel olevatesse süvenditesse ja kallutage esikaane **A1** ülemist osa avamiseks ettevaatlikult enda poole. Seejärel tõstke esikaant **A1** ülespoole nii, et nii et kaane alaküljel olevad konksud vabastatakse puhastaja alumisest osast.
2. Eemaldage järjest sissevõtufilter **A2**, HEPA filter **A3** ja söefilter **A4**.
3. Eemaldage kõigi filtrite kaitsepakend.
4. Nüüd pange filtrid õhupuhastisse tagasi järgmises järjekorras: söefilter **A4** (filtri rihmad peaksid olema suunatud väljapoole), HEPA filter **A3** (filtri rihmad peaksid olema suunatud väljapoole) ja lõpuks sissevoolufilter **A2** ( velg peaks olema suunatud väljapoole)
5. Kinnitage esikaas **A1**, sisestades kaane põhjas olevad konksud puhastaja alumise osa aukudesse ja lükake seejärel esikaane **A1** ülemine osa puhastusseadme poole.

## ÕHUPUHASTAJA KASUTAMINE

- Asetage õhupuhastaja stabiilsele, ühtlasele, kuivale ja kindlale pinnale, pistikupesa läheduses. Õige õhuringluse tagamiseks peaks seade olema seintest ja mööblist vähemalt 30 cm kaugusel.
- Veenduge, et ükski võre pole blokeeritud ja et õhupuhasti ning filtrid on õigesti paigaldatud.
- Ühendage pistik kontakti.



### Märkus:

Õhupuhasti kandmiseks kasutage ainult käepidet **A6**.

### 1 Õhupuhastaja sisse/välja lülitamine

Seadme sisse- ja väljalülitamiseks kasutage On/Off nuppu **B1**. Selle nupu kasutamine lülitab samaaegselt sisse / välja negatiivse iooni generaatori.

### 2. Ventilaatori kiiruse seadmine

Kui õhupuhastaja töötab, kasutage nuppu **B2** ventilaatori kiiruse seadmiseks. Vajutades uuesti **B2** nuppu, muutub ventilaatori režiim järgmiselt: LOW - MED - HIGH - TURBO. Sõltuvalt valitud kiirusest muutub vastavalt ka ventilaatori kiiruse märgutuli **B14**.

### 3. UV-C lambi sisse- ja välja lülitamine.

UV-C lambi sisselülitamiseks vajutage nuppu **B3**. Juhtpaneelil **A5** süttib märgutuli **B6**. Lambi väljalülitamiseks vajutage uuesti nuppu **B3**. UV-C lambi märgutuli **B6** kustub.

### 4. Automaatse väljalülituse funktsioon

Automaatse väljalülituse nupp **B11** on aja määramiseks, mille järel seade automaatselt välja lülitub. Automaatse väljalülituse seadmiseks vajutage korduvalt nuppu **B11**. Seatud aja intervall ilmub ekraanile.

### 5. Automaatrežiim

Õhupuhastaja sisselülitamiseks automaatrežiimil vajutage üks kord nuppu **B10**. Automaatse režiimi märgutuli **B15** süttib. Selles režiimis määrab õhupuhastaja automaatselt ventilaatori kiiruse õhu kvaliteedi põhjal. Automaatrežiimi väljalülitamiseks vajutage uuesti nuppu **B10**. Automaatse režiimi märgutuli **B15** kustub.

### 6. Juhtpaneeli väljalülitamine

Kui soovite juhtpaneeli välja lülitada, vajutage nuppu **B9**. Juhtpaneeli deaktiveerimise märgutuli **B8** hakkab vilkuma 10 sekundit ja seejärel lülitub juhtpaneel välja. Juhtpaneel lülitub välja, kuid õhupuhastaja jätkab tööd seatud režiimil. Taas aktiveerimiseks vajutage juhtpaneelil suvalist nuppu (see lülitub sisse). Juhtpaneeli deaktiveerimise märgutuli **B8** hakkab vilkuma 10 sekundit ja seejärel lülitub

juhtpaneel välja. Vajutage nuppu **B9** juhtpaneeli deaktiveerimise funktsiooni tühistamiseks.

## 7. Lapselukk

Laste turvaluku funktsioon võimaldab juhtpaneeli lukustada, et vältida laste sellega mängimist ja õhupuhasti režiimi juhuslikku muutmist. Hoidke nuppu **B9** umbes 3-5 sekundit all ja lapseluku märgutuli **B5** süttib. Juhtpaneel lukustub ja õhupuhastaja seadistusi ei saa muuta. Lapseluku deaktiveerimiseks hoidke nuppu **B9** umbes 3-5 sekundit all ja lapseluku märgutuli **B5** kustub.



### Märkus:

Kui aktiveerite samaaegselt juhtpaneeli deaktiveerimise ja lapseluku funktsiooni deaktiveerimise, vajutage selle aktiveerimiseks mis tahes nuppu juhtpaneelil, kuid paneeli ei saa kasutada enne, kui lapselukk on deaktiveeritud.

## 8. Filtri vahetamise märgutuli

Kui filtri vahetamise märgutuli **B5** süttib juhtpaneelil **A5**, tuleb HEPA filter **A3** ja söefilter **A4** vahetada. Sõltuvalt kasutamise sagedusest süttib filtri asendamise märgutuli **B4** reeglina pärast umbes 6000 töötundi (umbes 6 kuud). HEPA-filtril **A3** ja söefiltril **A4** on ligikaudu sama eluiga, seetõttu vahetage need alati samal ajal. Peale filtrite vahetamist vajutage filtri vahetamise nuppu **A9**, et süsteem lähtestada. On oluline, et filtri asendamise märgutuli **B4** kustuks.

## 9. Õhukvaliteedi märgutuli

Õhukvaliteedi märgutuli **B12** näitab õhu kvaliteeti ruumis mõõdetuna tolmuanduriga. Seetõttu on oluline tolmuandurit regulaarselt puhastada.

Õhukvaliteeti defineeritakse kui õhus levivate tolmuosakeste suurust ja mahtu.

Väärtus PM<sub>2,5</sub> tähistab õhus leviva tolmu osakeste suurust mõõtmetega 2,5 µm ja väärtus tähistab õhus leviva tolmu koguhulka µg / m<sup>3</sup> Teie õhupuhasti võib registreerida järgmised väärtused:

PM <sub>2.5</sub> :0-50	Kõrge õhukvaliteet
PM <sub>2.5</sub> :51-100	Keskmine õhukvaliteet
PM <sub>2.5</sub> :101 -150	Kergelt saastatud õhk
PM <sub>2.5</sub> :151 - 500	Tugevalt saastunud õhk



### Märkus:

Õhukvaliteedi väärtus kuvatakse juhtpaneelil alles umbes 2 minutit pärast õhupuhasti sisselülitamist. Sel ajal teostab tolmuandur A9 ruumis õhu kvaliteedi analüüsi.



### Märkus:

Kui te seadet pikema perioodi vältel ei kasuta, lahutage seade kontaktist, puhastage vastavalt juhistele, mis on kirjeldatud peatükis „Puhastamine ja hooldus“ ning säilitage kuivas, hästi õhutatud kohas.

## PUHASTAMINE JA HOOLDUS

### Korpuse puhastamine.

- Enne seadme puhastamist lülitage seade välja ja eemaldage pistik pistikupesast. Korpuse puhastamiseks kasutage kergelt niisket lappi. Seejärel kuivatage hoolikalt. Ärge kasutage agressiivseid puhastusvahendeid ja lahuseid, mis võivad seadme pinda kahjustada.

### Hoiatus:



Elektrilöögi vältimiseks ärge kastke seadet ega juheta vette ega muudesse vedelikesse.

## Sissevoolufiltri puhastamine ja hooldus

- Õhupuhasti korrektse töö ja efektiivsuse tagamiseks on oluline sissevoolufiltrit regulaarselt puhastada. Sissevoolufiltrit tuleb puhastada iga kuu. Sõltuvalt töötingimustest võib osutuda vajalikuks filtrit sagedamini puhastada.
- Enne sissevoolufiltri puhastamist veenduge, et õhupuhasti on välja lülitatud ja pistikupesast lahti ühendatud Sissevoolufiltrit võib pesta puhta leige veega. Seejärel laske loomulikult kuivada. Enne selle uuesti sisestamist kontrollige, et sissevoolufilter on täielikult kuiv. Ärge kasutage puhastamiseks teravaid esemeid, mis võivad seda kahjustada. Sissevoolufiltri eluiga on umbes 2 aastat.

## HEPA - ja söefiltri puhastamine ning hooldus

- Õhupuhasti korrektse töö ja efektiivsuse tagamiseks on oluline regulaarselt puhastada HEPA-filtrit **A3** ja söefiltrit **A4**. Puhastage filtreid vähemalt iga 3 kuu järel. Enne filtrite puhastamist veenduge, et õhupuhasti on välja lülitatud ja pistikupesast lahti ühendatud
- Võtke need puhastist välja, asetage need pehmele matile kuivale kohale (võib olla ka päikese käes) ja laske neil kuivada. Filtrite puhastamiseks kasutage tolmuimejat koos kinnitatud harjaotsakuga, mis võimaldab tolmu ja mustuse kiiresti ja lihtsalt eemaldada.
- HEPA-filtril **A3** ja söefiltril **A4** on ligikaudu sama eluiga (umbes 1 aasta), seetõttu vahetage need alati samal ajal.



### Tähelepanu:

HEPA filter **A3** ja söefilter **A4** ei ole pestavad.

## UV-C lambi vahetamine

- Enne UV-C-lambi **A8** vahetamist veenduge, et õhupuhasti on välja lülitatud ja pistikupesast lahti ühendatud. UV-C-lambi **A8** vahetamiseks tuleb kõigepealt avada esikaas **A1** ja eemaldada filtrid. Avage kruvikeeraja abil UV-C lambi kaas. Keerake lamp ettevaatlikult hoidikust. Kruvige sisse uus UV.C lamp ja pange lambi kate tagasi. Sisestage filtrid õiges järjestuses ning sulgege esikaas **A1**.



### Tähelepanu:

Ärge vaadake kunagi otse sisselülitatud UV-C lampi. Silmade kahjustamise oht.

## Tolmuanduri puhastamine

\* Tolmuanduri optimaalse töö tagamiseks on vaja seda puhastada üks kord kuus.

Õhupuhasti kasutamisel tolmuses keskkonnas tuleb tolmuandurit **A9** sagedamini puhastada.

- Pehme harjaga puhastage tolmuanduri kambri sisse- ja väljalaskeava.
- Avage tolmuanduri kambri kate. Pühkige kergelt niisutatud pehme käsnauga tolmuandur ning tolmuanduri kambri sisse- ja väljalaskeavad. Pühkige puhta lapiga kuivaks. Seejärel pange kaas tagasi.



### Hoiatus:

Ärge kasutage seadme puhastamiseks söövitavaid, tuleohtlikke ega muid sarnaseid aineid. Seadet võib pöördumatult kahjustada.



### Märkus:

Regulaarne hooldus ja õige käitlemine võivad pikendada seadme eluiga.

## RIKKETUVASTUS

### Tähelepanu:

Enne järgmiste kontrollide tegemist veenduge, et õhupuhasti on välja lülitatud ja pistikupesast lahti ühendatud.

Probleem	Lahendus
Õhupuhasti lülitus ootamatult välja, ei tööta.	Kontrollige, kas seade on kontakti ühendatud. Kontrollige, et filter oleks õigesti paigaldatud! Kontrollige, et mootor poleks kahjustatud. Lahutage ja ühendage toitejuhtme pistik uuesti volukontakti. Kontrollige, kas juhtpaneel on õigesti õhupuhastajale paigaldatud. Kui probleem ei lahene, pöörduge volitatud hooldusettevõttesse.
Ebapiisav õhuvoog	Eemaldage pistik voluvõrgust ja kontrollige filtreid. Puhastage vajaduse korral filtrid. Vahetage HEPA- ja söefilter.
Müratase on suurenenud	Kontrollige, et filtrid oleksid puhtad. Vajadusel vahetage.
Puhasti ei eemalda ebameeldivaid lõhnu ega suitsu.	Puhastage või vahetage filtrid kui need on väga määrdunud.
Puhastist väljuval õhul on ebameeldiv lõhn.	Kontrollige, et filtrid oleksid puhtad. Vajadusel vahetage. Õhupuhastid jätavad väikesed osoonijäljed, mis võivad põhjustada ebameeldivat lõhna. Ioonigeneraatori tekitatud osooni kogus on alla ohutu taseme, kuid see pole siiski ohtlik.

## TEHNILISED ANDMED

Nominaalne pingevahemik .....	220 -240 V
Nimisagedus.....	50 Hz
Sisendvõimsus .....	70 W
Müratase.....	32/45/57/62 dB(A)
CADR (puhta õhu kohaletoitamise kiirus) .....	483 mVh
UV-C lambi lainepikkus.....	254 nm
UV-C lambi eluiga.....	Umbes 10 000 tundi
Soovitav ruumi suurus .....	Umbes 50m <sup>2</sup>
Kaal .....	9,2 kg
Mõõtmed .....	445 x 238 x 680 mm (PxLxK)

Seadme deklareeritud müratase on 32/45/57/62 dB (A), mis vastab helivõimsuse tasemele A.

Ohutusklass elektrilöögi vältimiseks:

Klass II - Elektrilöögi vältimiseks on seade varustatud kahekordse vastupidava isolatsiooniga.

Jätame endale õiguse muuta teksti ja tehnilisi näitajaid.



## JUHISED JA INFORMATSIOON PAKKEMATERJALI UTILISEERIMISE KOHTA.

Kasutatud pakkematerjal hävitage vastavalt kohalikule regulatsioonile.

### ELEKTRI- JA ELEKTROONIKASEADMETE HÄVITAMINE



See tootel või originaaldokumendis olev sümbol tähendab, et kasutatud elektri- või elektroonikaseade ei kuulu olmejäätmete hulka. Õigeks hävitamiseks või taaskasutamiseks viige seade vastavasse kogumispunkti. Vastavalt EL seadusele võite kasutatud seadme viia kauplusse, kust selle ostsite ning vahetada samalaadse uue toote vastu.

Seadme korrektse hävitamisega aitate kaasa looduse säästmisele ja väldite võimaliku kahju tekitamist keskkonnale ja inimeste tervisele. Küsige lisainfot kohalikust omavalitsusest või kogumiskohtadest

Ebakorrektsel utiliseerimisel võib kohalik seadusandlus ette näha karistusi.

### EL liikmesriikide äriettevõtetele

Kui soovite seadet hävitada, küsige vajadusel informatsiooni müüjalt.

### Utiliseerimine väljaspool EL.

Need sümbolid kehtivad EÜ-s Kui soovite seadet hävitada, küsige vajadusel informatsiooni korrektse utiliseerimise kohta kohalikust omavalitsusest või müüjalt.



See toode vastab kõikidele EL vastavatele põhinõuetele.