

# PROFI CARE®

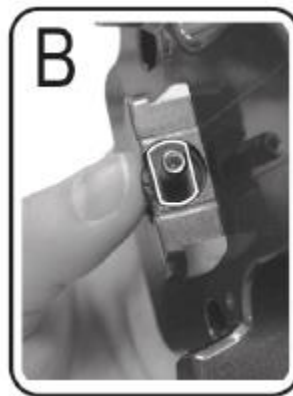
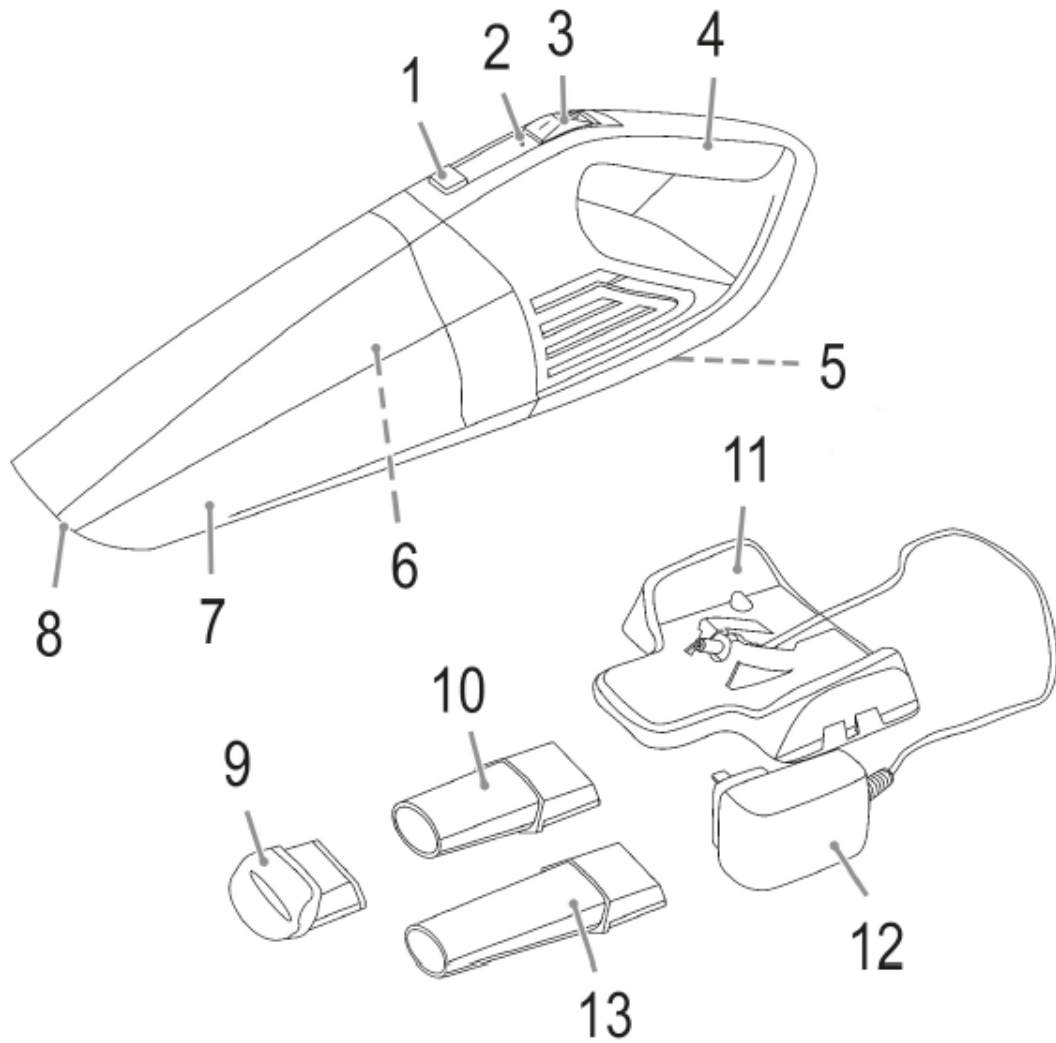
---

## Kasutusjuhend



**Aku-tolmuimeja PC-AKS 3034**

## Ülevaade seadme detailidest



1. Tolmukonteineri vabastusnupp
2. Laadimise märgutuli
3. Sisse / välja lüüti
4. Käepide
5. Toiteadapteri pesa
6. 2-osalise filtri sisestus
7. Mustuse kogumisanum
8. Lisavarustuse ühendus.

9. Tarvik märgpuhastuseks.
10. Praootsik, lühike
11. Seinakinnitus
12. Toiteadapter
13. Praootsik, pikk


**Puudub pildilt:**  
Hariotsik


## Kasutusjuhend


Täname, et olete valinud selle toote. Loodetavasti naudite selle seadme kasutamist.

### Kasutusjuhendis olevad sümbolid

Oluline informatsioon on eraldi tähistatud. Nende juhiste täitmine on oluline, et vältida õnnetusi ja seadme kahjustamist:

 **HOIATUS:**  
See hoiatab ohu eest teie tervisele ja viitab võimalikule vigastuse ohule.

 **ETTEVAATUST:**  
See osutab võimalikule seadme või muude esemete kahjustamisele.

 **MÄRKUS:**  
Markeeritud nõuanded ja info.

## Üldised märkused

Lugege kasutusjuhendit hoolikalt enne seadme kasutuselevõtmist ning hoidke juhend alles koos garantiikaardi ja ostukviitungiga. Võimalusel hoidke alles ka pakend. Kui annate seadme kolmandale isikule, lisage kaasa ka juhend.

- Seade on mõeldud ainult koduseks kasutamiseks. Seade ei ole kommertseesmärkidel kasutatav.
- Toiteadapter on mõeldud ainult kuivades ruumides kasutamiseks.
- Kontrollige, et toiteadapteri väljundvool, pinge ja polaarsus vastavad ühendatud seadmel olevatele näitajatele!
- Ärge katsuge seadet märgade kätega!
- Vajadusel lahutage seade toiteadapterist.
- Veenduge, et toiteadapteri juhe ei oleks kõver, millegi all, tõmmatud üle või kontaktis kütteseadmetega.
- Ärge kasutage kahjustatud adapterit.
- Ärge hakake seadet ise parandama.
- Seadet ja juhet tuleks regulaarselt kontrollida võimalike kahjustuste suhtes. Kahjustatud seadet ei tohi kasutada.
- Kasutage ainult originaalvaruosi.
- Laste turvalisuse huvides hoidke eemal pakkematerjalid (plastik, karbid, jne.)

 **HOIATUS:**  
Ärge lubage väikestel lastel kiledega mängida.  
**Lämbumisoht!**

## Erilised ohutusjuhised seadme kasutamiseks

- See seade ei ole ette nähtud kasutamiseks füüsiliste, sensorsete või vaimsete puuetega või muudele isikutele (sh alla 8aastastele lastele), kes teadmatuse või kogenematus tõttu ei suuda seda ohutult kasutada, välja arvatud nende ohutuse eest vastutava isiku järelevalve all või kui neid on õpetatud seadet ohutult kasutama.
- Lapsed ei tohi seadmega mängida.
- Lapsed ei tohi seadet puhastada ega hooldada seadet täiskasvanu järelevalveta.
- Seade on ette nähtud kasutamiseks eriti madala madalpingega. Ühendage ainult andmesildil olevatele spetsifikatsioonidele vastava toiteallikaga.
- Kahjustatud juhe tuleb lasta vahetada sama tüüpi ja -näitajatega juhtme vastu.
- Kasutage ainult seadmega kaasasolevat adapterit.
- Ärge imege tolmuimejaga põlevaid aineid ega tuleohtlikke vedelikke!
- Ärge kasutage seda seadet tooneriosakeste eemaldamiseks laserprinterilt või koopiamasinalt, et vältida tulekahju või plahvatust.
- Ärge imege kuuma sütt ega teravaid esemeid!
- Ärge kasutage tolmuimejat kunagi ilma filtri ja filtrikatteta.

## Laetavad liitumioonakud (Li-Ion)

Seade on varustatud laetavate Li-ion akudega. Sellel on võrreldes muude patareide ja akudega mitmeid eeliseid:

- Kõrge aku pingeline (rohkem volte)
- Puudub mälu efekt.
- Madal isetühjenemine

### Laetavate liitumioon akude ohutu käitlemine

Üldiselt peetakse Li-ioon akusid ohutuks. Sellegipoolest võivad ohud tuleneda mehaanilistest kahjustustest, elektririketest ja termilistest mõjudest.

Mehaanilised kahjustused võivad põhjustada gaasiliste või vedelate ainete lekkimist, mis võivad olla väga ärritavad, tuleohtlikud või isegi toksilised. Elektriline rike, näiteks lühis, võib põhjustada ülekuumenemist ja tulekahju.

Isegi Li-ioon aku väliskesta kuumenemine, nt päikesekiirguse või kuumutuselemendi tõttu võib põhjustada tulekahju või plahvatuse.

Korrektse käitlemise korral on li-ioonakud siiski ohutud. Ainult vale kasutamise või ladustamise korral võivad need muutuda ohtlikuks. Seejuures:

- Vältige temperatuure üle 40 °C ja alla 0 °C.
- Ärge pillake seadet ega akut.
- Kui Li-ion aku on kukkunud ja kahjustatud, lõpetage kasutamine.
- Seadme ladustamisel või utiliseerimisel katke klemmid lühiste vältimiseks.
- Kõrvaldage vanad akud nõuetekohaselt kaupmeeste või kohalike omavalitsuste kogumispunktidest.

### Laetava liitumioonaku eluea pikendamine

Korraliku kasutamise juures on võimalik liitumioonakude kasutusaega pikendada.

Järgmised lihtsad laadimis- ja säilitamisreeglid aitavad aku mahtu säilitada:

- **Temperatuur:** Ideaalne temperatuur nendele akudele on 10 - 25 °C. Nende temperatuuride ületamine võib põhjustada aku enneaegset vananemist.
- **Laadimine ja tühjendamine:** Laadimistsüklite ajal tuleks vältida nii täislaadimist kui ka sügavat tühjenemist. Kui aku on täielikult laetud, tuleb laadija viivitamatult lahutada. Parimaks peetakse laadimist kuni 90%. Ja vastupidi, akut säästate rohkem ka siis, kui see pole 0% -liselt tühi. Kui see võimalus tekib,

peaksite akut juba laadima, kui selle laetuse tase on 30%.

- **Hoiustamine:** Hoidke akut alati kuivas kohas ja mõõdukal temperatuuril vahemikus 10 °C ja 20 °C. Mõelge ka isetühjenemise mõjule! Kui aku on juba tühi, võib see efekt põhjustada aku sügavat tühjenemist, mis võib akut kahjustada. Kui kavatsete akut pikema aja jooksul säilitada, saate sellele efektile reageerida. Seejärel soovitate laadida aku umbes. 40% enne ladustamist. Akude laetust võiksite kontrollida uiga kuu järel.

### Pakendi eemaldamine

1. Eemaldage seade pakendist.
2. Kontrollige pakendi sisu kompleksust.
3. Ohu vältimiseks kontrollige seadet võimalike transpordikahjustuste suhtes.

### **i** MÄRKUS:

Transpordikahjustuste korral pöörduge viivitamatult maaletooja poole. Ärge kasutage kahjustatud seadet.

4. Eemaldage Sisse/ Välja lüliti transpordilukk.

### Märkused kasutamiseks

- Seade sobib eriti hästi väikese koguse mustuse või tolmu imemiseks.
- Lisaks sobib see piiratud koguse märja mustuse või vedelike imemiseks.
- Saastunud filtrid vähendavad tolmuimeja imemisvõimsust, mistõttu soovitate filtrit regulaarselt puhastada.
- Seade töötab akude abil. Laadige aku kaasasoleva toiteadapteri abil. Otsene toide toiteadapteri kaudu pole võimalik.

### Sisse / välja lüliti

- I** = Seade sees  
**O** = Seade väljas

### Otsikud

Erinevaid otsikuid on lihtne paigaldada ja eemaldada.

### Seinahoidiku paigaldamine

#### Toiteadapteri pistiku sisestamine

Kui soovite seinahoidikut kasutada ka laadimisjaamana, ühendage kõigepealt toiteadapteri pistik . Vaadake jooniseid (A ja B) originaaljuhendis.

### MÄRKUS:

Keerake pistikut metallotsast, mitte kaablist. Vajaduse korral kasutage tange.

1. Asetage toiteploki pistik lameda poolega seinahoidikusse. (Joon. A)
2. Pöörake toiteploki pistikut 90°. See peab istuma kindlalt hoidikus ja libisemine ei tohi olla enam võimalik. (Joon. B)
3. Kinnitage kaabel kaablikanalisse.

### Seinahoidiku paigaldamine



#### HOIATUS:

Veenduge, et paigalduskoha seinas ei oleks juhtmeid, mida võite kahjustada.



#### ETTEVAATUST:

Ärge paigaldage seadet otsese päikesekiirguse kätte ega soojusallika lähedusse.



#### MÄRKUS:

Pistikupesa peab olema lähedal.

1. Hoidke seinakinnitust vastu seina nii, et kinnituse allosas on puuritud augud. Märkige kaks puurimiskohta.
2. Puurige märgitud kohtadesse augud ja sisestage aukudesse tüüblid.
3. Sisestage kruvid seinahoidiku aukudesse.
4. Pingutage kruvikeeraja abil kruvid.

### Aku laadimine



#### ETTEVAATUST:

Ärge jätke laadivat seadet järelevalveta.

1. Lülitage seade välja. (lüliti asend: **O**).
2. Ühendage toiteplokk ühenduspesaga (5). Kui olete seinahoidiku paigaldanud laadimisjaamana, riputage seade hoidikusse.
3. Ühendage toiteadapter sertifitseeritud seinakontakti. Enne esmakordset kasutamist laadige seadet 4,5 tundi.



#### MÄRKUS:

- Laadimise ajal põleb punane märgutuli.
  - Kui aku on täielikult laetud, süttib roheline märgutuli.
  - On normaalne, et seade kuumeneb laadimise ajal.
4. Peatage kogu laadimisprotsess maksimaalselt 4,5 tunni pärast või siis, kui märgutuli jääb püsivalt põlema.



#### ETTEVAATUST:

Peale laadimise lõppemist eemaldage pistik alati seinakontaktist!



#### MÄRKUS:

Isegi kui seade on välja lülitatud, toimub pidev aku tühjenemine. Isegi kui seadet pikemat aega ei kasutata, laadige seadet iga 4-6 nädala järel.

### Seadme kasutamine

- Võtke pistik seinakontaktist välja.
- Seadme sisse- ja väljalülitamiseks vajutage nuppu (I) või (O).

### Kuiva mustuse imemine



#### MÄRKUS:

Kuiva mustuse imemiseks soovitame kasutada ainult kuiva anumata ja filtrit.

- Paigaldage üks kahest praootsikust (10 / 13). Selle peale saab kinnitada ka harjaotsiku.

### Märja mustuse või vedelike imemine



#### MÄRKUS:

Jälgige MAX märgistust anumal. Maksimaalne imemise maht: 170 ml

- Enne vedeliku või märja mustuse imemist tühjendage konteiner.
- Paigaldage märgtolmuimemise tarvik (9) või üks kahest praootsikust (10/13).
- Otsiku eemaldamiseks hoidke otsiku otsa all, et vältida vedeliku juhuslikku lekkimist.

### Kogumisnõu tühjendamine

1. Lülitage seade välja. (lüliti asend: **O**).
2. Hoidke seadet kogumismahuti avamisel horisontaalselt.
3. Vajutage nuppu (1) kogumisnõu avamiseks.
4. Tõmmake püsifilter tolmukonteinerist ja seejärel eemaldage filtrikate.
5. Tühjendage anum.
6. Paigaldage osad anumale vastupidises järjekorras.
7. Kogumisnõu paigaldamine korpusele: Kõigepealt asetage kogumismahuti korpuse põhja. Seejärel lukustage see ülaosas asuva nupu (1) abil.

# Puhastamine



## HOIATUS:

- Enne seadme puhastamist eemaldage pistik pistikupesast!
- Ärge mingil juhul asetage mootorikorpust puhastamiseks vette. Vastasel korral võib see põhjustada elektrilöögi või tulekahju.



## ETTEVAATUST:

- Ärge kasutage puhastamiseks traatharja ega abrasiivseid vahendeid.
- Ärge kasutage happelisi ega muid abrasiivseid vahendeid.
- Osad ei ole pestavad nõudepesumasinas!

Puhastage korpus niiske lapiga.

### Osad 6 kuni 10 ja 13

- Neid osaid võib loputada voolava vee all. Vajaduse korral puhastage osad sooja seebivee ja pehme harja abil.
- Laske osadel kuivada enne seadmesse panemist.

### Säilitamine

- Puhastage seade kirjeldatud viisil ja laske täielikult kuivada.
- Soovitame hoida seadet originaalpakendis kui te seda pikemat aega ei kasuta.
- Hoidke seadet hästiventileeritud ja kuivas kohas laste käeulatuses eemal.

## Veatuvastus

Probleem	Võimalik põhjus	Abinõu
Seade ei hakka tööle.	Aku on tühi.	Laadige aku.
	Toiteplokk on ühendatud.	Võtke pistik seinakontaktist välja.
	Aku on defektne.	Võtke ühendust hooldusega.
Nõrk imemisvõimsus.	Aku on peaaegu tühi.	Laadige aku.
	Tolmukonteiner on täis.	Tühjendage tolmukonteiner.
	Filter on ummistunud.	Puhastage filter.
Aku ei hoia laadimist.	Aku kasutusaeg on läbi.	Võtke ühendust hooldusega.

## Tehnilised andmed

Mudel: PC- ..... AKS 3034  
Netokaal..... u. 1 kg.

### Toiteadapter

Kaitseklass: .....II  
Sisend: .....AC 100 - 240 V, 50 / 60 Hz, 0,35 A MAX  
Väljund: .....DC 18 V, 500 mA  
Polaarsus: .....

**Aku:** .....4 x 3,7 V, 2200 mAh Li-Ion  
Kasutusaeg: ..... 20 minutit maksimaalselt  
Laadimisaeg: ..... 4,5 tundi

Tootja jätab endale õiguse muuta seadme tehnilisi ja väliseid omadusi.

Seadet on testitud vastavalt CE juhistele, nagu näiteks elektromagnetilise ühilduvuse ja madala pinge direktiivid ning konstruktsioon vastab kehtivatele ohutusnõuetele.

## Utiliseerimine

### Aku / Patarei utiliseerimine



Seade sisaldab akut. Kasutatud patareid / akud ei kuulu olmeprahi hulka. Patareid / akud tuleb enne toote äraviskamist eemaldada. Võtke

ühendust volitatud hooldusega.

Seadmete utiliseerimise kohta saate teavet kohalikest omavalitsustest.

### “Prügikasti” sümboli tähendus



Keskkonna kaitsmiseks: ärge visake elektrilisi seadmeid olmeprahi hulka.

Elektrilised seadmed mida te ei kasuta, viige vastavasse kogumispunkti. Sellega aitate vältida võimalikku ohtu

keskkonnale ja tervisele ning soodustate elektri- ja elektroonikaseadmete taaskäitlemist.

Täpsemat teavet elektriseadmete utiliseerimise kohta saate kohalikult omavalitsuselt.