

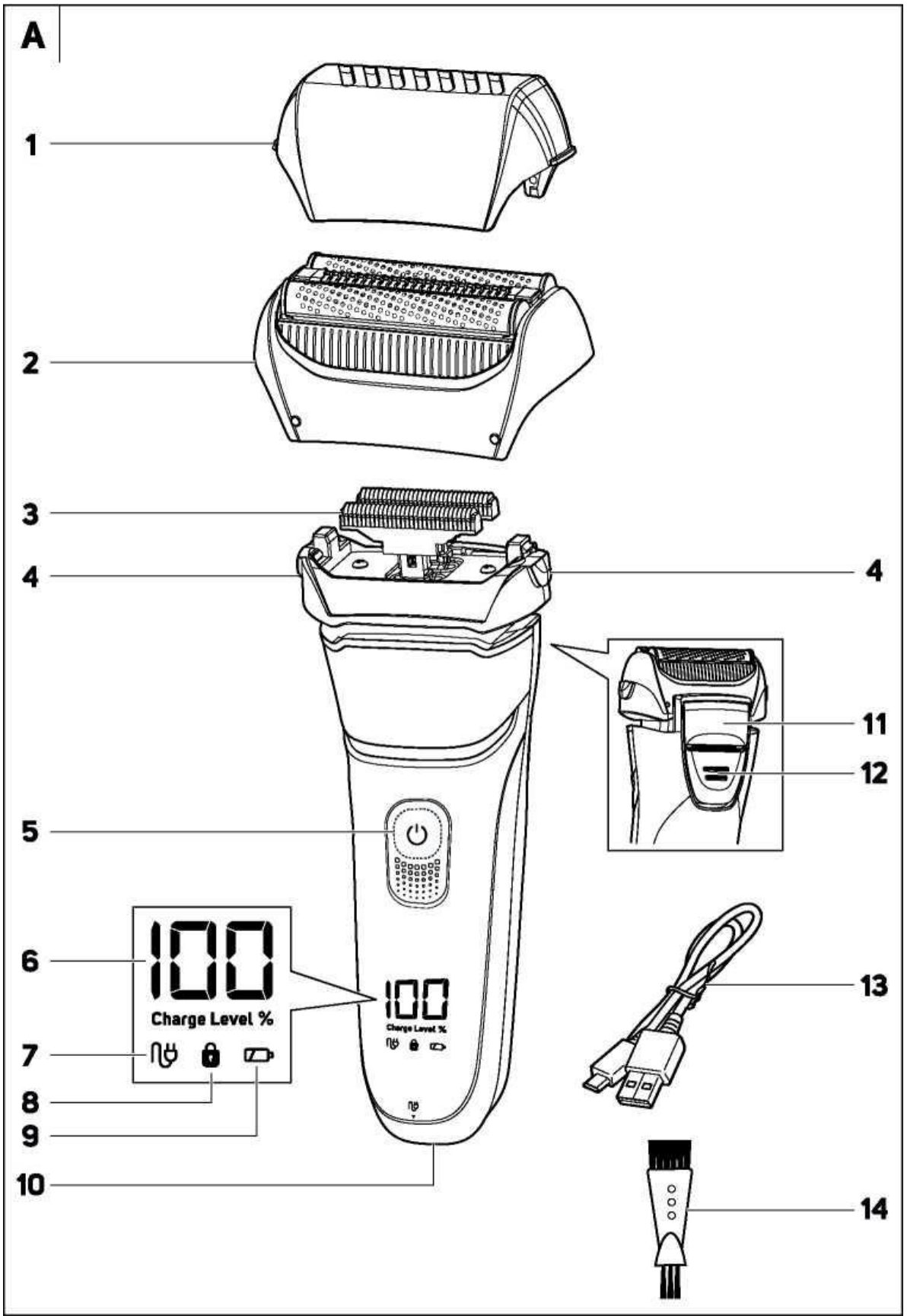
SENCOR®

SMS 0900BK



PARDEL
Originaaljuhendi tõlge





Olulised ohutusjuhised

LUGEGE HOOLIKALT JA HOIDKE ALLES.

Üldised hoiatused

- Seade ei ole mõeldud kasutamiseks alla 8-aastastele lastele ja vähese füüsilise, sensoorse või vaimse võimekusega isikute poolt, kui nende ohutuse eest vastutav isik neid ei juhenda või kui neid ei ole informeeritud seadme ohutust kasutamisest mõistmaks võimalikku ohtu.
- Lapsed ei tohi seadmega mängida.
- Lapsed võivad seadet puhastada ja hooldada ainult järelevalve all.
- Kui juhe on kahjustatud, laske see vahetada professionaalil. Kahjustatud juhtmega või pistikuga seadme kasutamine on keelatud.



Seda elektriseadet võib pesta veekraani all.



HOIATUS

Enne veega puhastamist ühendage seade ALATI USB-toitekaabli küljest lahti.

- Seadme osad, mis tuleb paigaldada või püsti seisma panna, tuleb paigaldada või püsti panna nii, et need ei saaks vette kukkuda.

ELEKTRISÜSTEEMI OHUTUS

- Enne USB toitejuhtme ühendamist toiteadapteriga kontrollige seadme etiketilt tehniliste näitajate vastavust teie vooluvõrguga. Ärge kasutage pikendusjuhet.
- Ärge asetage USB toitejuhet üle teravate esemete. Veenduge, et toitejuhe ei ripuks üle laua serva ega puutuks vastu kuumi pindasid.
- Kontrollige, et USB juhe ei oleks kinni pressitud ega kokku surutud.
- Kui tõmbate USB-pistikut toiteallikast või USB-adapterit vooluvõrgust välja, tõmmake alati pistikust või adapterist, mitte kunagi toitekaablist endast.
- Ärge ühendage ega lahutage USB toitejuhet toiteallikast märgade kätega.
- Hoidke USB toitejuhe kuivana.
- Ärge kerige USB juhet ümber seadme käepideme.
- Seade on varustatud sisseehitatud akuga, mille saab eemaldada ainult teeninduses. Ärge püüdke seda ise eemaldada.



Tähelepanu:

Ärge võtke seadet osadeks, et akut eemaldada. Mitte mingil juhul ärge lühistage ega põletage seadet. Vale kasutamise korral võib eralduda mürgiseid aineid või põhjustada tulekahju või plahvatuse.

- Ärge kasutage, säilitage ega jätke juukselõikurit vannituppa või kohta, kus see võib sattuda vanni või muusse veega täidetud kohta.
- Kui seade kukub vette, ärge püüdke seda mingil juhul kohe välja võtta, vaid lahutage enne toiteadapter vooluvõrgust. Ärge kasutage seadet, kui mõni selle osa on vette sattunud. Viige oma seade kontrollimiseks volitatud teenindusse.

TURVALISUS KASUTAMISE AJAL

- Seade on mõeldud ainult koduseks kasutamiseks ja ette nähtud näopiirkonna raseerimiseks. Pardel ei ole ette nähtud ärilistel eesmärkidel, keha- ja jäsemete või tundlike kehaosade karvade raseerimiseks. See seade ei ole mõeldud loomade karvade trimmimiseks.
- Kasutage elektrilist pardlit ainult kuivade, puhaste habemete või vurrude pügamiseks. Ärge kasutage seda märgade või äsja pestud juuste või habeme lõikamiseks, millele on kantud habemeajamisvahtu või geeli vms.
- Kasutage seadet ja selle tarvikuid ainult vastavalt selles kasutusjuhendis antud juhistele.
- Kasutage ainult seadmega kaasasolevad originaaltarvikud.
- Kasutage seadet ainult toas. Mitte kasutada välitingimustes.
- Ärge kasutage seadet õues ega kohtades kus kasutatakse pihusteid või antakse hapnikku.
- Ärge kasutage seadet ja selle tarvikuid õues, äärmuslikes temperatuurides, otseses päikesekiirguses, liiges niiskuses või liiga tolmuses keskkonnas.
- Ärge pange seadet ega tarvikuid küttekollete, lahtise tule vm sarnaste seadete lähedale.
- Enne igat kasutamist kontrollige raseerimispead kahjustuste suhtes. Ärge kasutage kunagi kahjustatud raseerimispeaga seadet.
- Seade võib kasutamise või laadimise ajal kuumeneda. See on täiesti normaalne.
- Hoidke seade silmadest piisavalt kaugel.
- Lülitage seade alati välja ja eemaldage pistik pistikupesast kui jätate selle järelevalveta, peale kasutamise lõpetamist, enne puhastamist või liigutamist. Hoidke seade ja selle tarvikud kuivas kohas.
- Hoidke pardlit puhtana. Puhastage ja hooldage vastavalt juhistele, mis on kirjeldatud peatükis „Puhastamine ja hooldus“.
- Ärge tehke muid hooldustöid peale üksikute osade puhastamist, kui seda ei ole kirjeldatud juhistes peatükis „Puhastamine ja hooldus“.
- Ärge kasutage seadet, kui see on pörandale kukkunud, vette sattunud, ei tööta korralikult või muul viisil kahjustatud.
- Õnnetuste vältimiseks ärge parandage ega muutke seadet, et vältida ohtlike olukordade teket.
- Pöörduge volitatud hooldusettevõttesse. Omavolilise parandamisega riskite tulenevalt juhendi mittenõuetekohasest täitmisest garantii katkemisega.

Pardel Kasutusjuhend

- Täname teid, et olete ostnud SENCORi kaubamärgi toote ja loodame, et jääte sellega rahule.
- Enne esimest kasutamist lugege hoolikalt kasutusjuhendit, isegi juhul kui olete juba sama tüüpi seadet kasutanud. Kasutage seadet ainult selles kasutusjuhendis kirjeldatud viisil. Hoidke juhend alles kohas, kust selle tulevikus vajaduse korral kergesti kätte saate. Kui annate tolmumeija kellelegi teisele, veenduge, et ka juhend seadmega kaasas oleks.
- Eemaldage seade hoolikalt pakendist ja ärge visake pakendit enne ära, kui olete kõik osad välja võtnud. Hoidke vähemalt garantiiperioodi vältel alles originaalkarp, pakkematerjal, ostutšekk ja garantiikaart juhuks kui seade vajab garantiiremonti. Sellisel tarnimisel pakkige seade ainult originaalpakendisse.

SEADME KIRJELDUS

A1	Kaas	A9	Töötamise/tühja aku/laadimise märgutuli
A2	Raseerimispea raseerimisteradega	A10	Toitekaabli ühenduspesa
A3	Sisemine võrk	A11	Pikendatav lõikeseade
A4	Sisemise võrgu vabastusnupp	A12	Lõikeseadme pikendamise liugnupp
A5	Sees/väljas lüliti	A13	USB toitejuhe (USB ja USB-C ühendused)
A6	Aku laetuse taseme näidik	AM:	Puhastushari
A7	Vooluvõrku ühendamise näidik		
A8	Luku funktsiooni näidik		

KASUTUSOTSTARVE

- Elektriline pardel on mõeldud koduseks kasutamiseks ja on mõeldud eranditult habeme kuivraseerimiseks ning põskhabemete, vuntside või väiksemate vuntside lõikamiseks.



Tähelepanu:

Pardel ei ole ette nähtud äritegevuseks ega muuks professionaalseks kasutamiseks. Elektriline pardel ei ole ette nähtud märjaks raseerimiseks ega sünteetiliste karvade või loomakarvade lõikamiseks

LAADIMINE



Märkus:

Elektrilise pardli esmakordsel laadimisel pärast ostmist või kui seda pole kasutatud üle kolme kuu, tuleb seda laadida 2 tundi.

Kui laadite elektrilist pardlit esimest korda või kui te pole seda pikka aega kasutanud, võib kuluda mitu minutit, enne kui LED-laadimisindikaator süttib.

Seade võib kasutamise või laadimise ajal kuumeneda. See on normaalne ja ei tähenda riket.

- Elektrilisel pardlil on sisseehitatud aku, mis võimaldab selle juhtmeta tööd.
- Pardlit võib laadida kahel viisil:
 - USB-pordiga välisseadme abil (nt. arvuti, USB jaotur, akupank, jne.).
 - tavalise vooluvõrku ühendatud USB adapteri kaudu.
- Sisestage väiksem USB-pistik (USB-C) juukselõikuri allosas olevasse pesa ja suurem pistik valitud toiteallikasse. Laadimine algab ning märgutuli **A7** süttib.
- Laadimisaeg erineb sõltuvalt aku praegusest laetuse tasemest. Kui aku on täielikult tühjenenud (tühi), võib laadimiseks kuluda kuni 120 minutit.



Märkus:

Pardlit võib kasutada ka laadimise ajal. Seejuures ei ole vaja oodata minimaalset laadimist.

- Niipea, kui aku on täielikult laetud, lahutage USB toitejuhe vooluallikast.

**Tähelepanu:**

Ärge jätkake seadet vooluvõrku ühendatuks kauemaks kui laadimiseks vajalik.

- Täielikult laetud aku kestab kuni 90 tööminutit. Seejärel tuleb aku uuesti laadida.

SOOVITUSED AKU ELUEA PIKENDAMISEKS

- Selleks, et sisseehitatud aku saaks teid võimalikult kaua teenida, laadige, kasutage ja hoidke seadet kuivas keskkonnas, ümbritseva õhu temperatuuril 15–35 ° C. Madalam või kõrgem temperatuur mõjutab aku kasutusiga negatiivselt.
- Soovitame akut laadida alles pärast selle täielikku tühjenemist.
- Kui te ei soovi seadet kasutada pikema perioodi vältel, laadige akut vähemalt korra 6 kuu jooksul.

KASUTAMINE**RASEERIMINE**

- Lülitage seade sisse vajutades on/off lülitit.
- Hoidke elektrilist pardlit nahapinna suhtes täisnurga all ja libistage raseerimispea lühikeste ringjate liigutustega üle näonaha, liikudes vastu näokarvade kasvusuunda. Kasutage kerget survet nahale. Ärge suruge liiga tugevalt.
- Raseerides raskesti ligipääsetavaid kohti, näiteks lõual, pingutage nahka vaba käega. Sellisel viisil saavutate parema tulemuse.

**Märkus:**

Uue raseerijaga harjumine võib näonahal võtta kaks kuni kolm nädalat. Sellel perioodil soovitame pardlit kasutada iga päev.

- Kui olete raseerimise lõpetanud, puhastage seade vastavalt juhistelet, mis on kirjeldatud peatükis „Puhastamine ja hooldus“.

PIIRAMINE

- Põskhabeme, vuntside või kitsehabeme piiramiseks kasutage trimmimise tarvikut.
- Kasutage põialt liugnupu **A12** üles-liigutamiseks, mis libistab lõikurit väljapoole.
- Kui olete trimmimise/lõikamise lõpetanud, lülitage elektriline pardel välja, puhastage pikendatav lõikeseade vastavalt peatükis PUHASTAMINE JA HOOLDUS toodud juhistelet ning klõpsake lõikemasin tagasi.

TÜHJA AKU VÕIMSUSE NÄIDIK

- Kui aku sümbol **A9** hakkab seadmega töötamise ajal vilkuma, näitab see, et aku on peaaegu tühi. Kui see juhtub, lülitage pardel välja, ühendage vooluvõrku ning jätkake kasutamist.

REISILUKK

- Reisilukk takistab seadme juhuslikku käivitumist nt. reisimise ajal.
- Reisilukk aktiveeritakse, vajutades ja hoides sisse/välja lülitit 3 sekundit all. Luku funktsiooni näidik **A8** süttib. On/off - lüliti ei reageeri enam vajutusele.
- Luku tühistamiseks vajutage ja hoidke on/off nuppu 3 sekundit all. Luku sümbol kustub. Nüüd on pardel valmis kasutamiseks.

PUHASTAMINE JA HOOLDUS



Hoiatus:

Enne puhastamist veenduge, et seade on väljalülitatud ja eemaldatud vooluvõrgust. Ärge kasutage pardli ja selle osade puhastamiseks kõvade harjastega harja, abrasiivseid puhastusvahendeid, lahusteid vms. Vastasel korral võite pinda kahjustada. Seadme osad ja USB juhe ei sobi nõudepesumasinas pesemiseks

- Hügieenilistel põhjustel puhastage seade vahetult peale igat kasutamist. Regulaarne puhastamine on oluline, et tagada õige töö ning pikendada lõiketerade kasutusiga.
- Enne puhastamist lülitage seade välja. Ärge puhastage kunagi vooluvõrku ühendatud seadet.

VÄLIMISTE VÕRKUDE JA PIKENDATAVA LÕIKURI PUHASTAMINE



Tähelepanu:

Ärge kunagi puhastage raseerimispea välisvõrke kaasasoleva või mõne muu harjaga! Võrk on väga habras ja on oht seda kahjustada.

- Kandke välisele võrgule väike kogus vedelseepi ja veidi vett.
- Lülitage pardel sisse (**TÄHELEPANU: Seda ei tohi ühendada elektritoiteallikaga**) ja laske seadmel mõnda aega töötada. Seejärel lülitage seade välja ja loputage raseerimispea või lõikeseade voolava vee all, kuni kogu mustus on eemaldatud. Loputage kogu vaht põhjalikult ära ja seejärel lülitage elektriline pardel mõneks sekundiks sisse.
- Laske elektrilisel pardlil kuivada, ideaaljuhul otsese päikesevalguse eest kaitstud kohas.

SISEMISE VÕRGU PUHASTAMINE

- Raseerimispea vabastamiseks vajutage elektripardli külgedel olevaid nuppe **A4** ja eemaldage see.
- Sisemist võrku ja selle ümbrust saate puhastada kaasasoleva harjaga või loputada jooksva vee all ja lasta siis loomulikult kuivada.

Märkus:



Kui puhastate elektrilist pardlit jooksva vee all, kandke kord nädalas raseerimisvõrgule ja lõikemasinale tilk peent masinaõli (ei kuulu komplekti).

SEADME JA LAADIMISJUHTME PUHASTAMINE

- Pühkige pardlit puhta kuiva lapiga. Kui see on väga must, võite kasutada kergelt niisket lappi. Seejärel kuivatage pind hoolikalt.
- USB laadimiskaabli puhastamiseks kasutage kuiva lappi.

SISEMISE VÕRGU VAHETAMINE

- Raseerimispea vabastamiseks vajutage elektripardli külgedel olevaid nuppe **A4** ja eemaldage see.
- Haarake sisemise võrgu külgedest ja tõmmake seda, et see elektripardlist välja libistada, sisestage uus võrk tagasi nii, et see klõpsatusega paika klõpsaks.

SÄILITAMINE

- Kui olete selle kasutamise lõpetanud, saate pardlit koos kõigi selle tarvikutega sobivas kohas lastele kättesaamatus kohas. Hoidke seadet äärmuslike temperatuuride eest, otsesest päikesekiirgusest ja liigsest niiskusest. Ärge kasutage seda tolmuses keskkonnas.

ELEKTRILISE PARDLI TEHNILISED ANDMED

Sisseehitatud liitium-aku	Li-ion, 3,7 V, 600 mAh
Sisend	100 –240 V, 50–60 Hz, 0,2 A
Väljund	5 V, 1000mA
Väljundvõimsus.....	5 W
Kaal	164 g.
Müratase.....	70 dB(A)

USB TOITEKAABEL

Sisend	5 V, 1000mA
Elektrilöögi kaitse klass.....	II
Ohutusklass elektrilöögi vältimiseks.....	IPX6

Seadme deklareeritud müratase on 70 dB(A), mis vastab akustilise võimsuse tasemele A võrdlusakustilise võimsuse 1 pW suhtes.

Tehniliste terminite selgitus

Ohutusklass elektrilöögi vältimiseks IPX6:

IP on rahvusvaheline märgis, mis annab teavet selle kohta, kui vastupidav on antud elektriseade väliste kahjustuste eest kokkupuutel, võõrkeha sissetungimise, tolmu või vedelikuga. IPX6 määrab vastupidavuse pitsiva vee tugevale voolule (3 minuti jooksul 3 m kaugusel).

Ohutusklass elektrilöögi vältimiseks:

Klass II - Kaitse elektrilöögi eest on tagatud kahekordse või tugeva isolatsiooniga.

Jätame endale õiguse teha muudatusi tehnilistes näitajates ja tekstis.

KASUTATUD AKUDE HÄVITAMINE



Enne toote kõrvaldamist või selle üleandmist spetsiaalses kogumispunktis on vaja tagada, et sisseehitatud aku oleks eemaldatud. Aku eemaldamine toimub volitatud teeninduskeskuses, juhul kui toode on ökoloogilise kõrvaldamise eesmärgil lahti võetud, ei tohi seda uuesti kokku panna.

Sümbol näitab, et kasutatud akud ei kuulu olmeprahi hulka. Viige kasutatud akud vastavasse kogumispunkti. Õige hävitamisega aitate vältida võimalikku ohtu keskkonnale ja tervisele.

Utiliseerimine väljaspool EL.

Need sümbolid kehtivad EL-s Kui soovite kasutatud akusid hävitada, küsige vajadusel informatsiooni korrektse utiliseerimise kohta kohalikust omavalitsusest või müüjalt.

JUHISED JA INFORMATSIOON PAKKEMATERJALI UTILISEERIMISE KOHTA.

Kasutatud pakkematerjal hävitage vastavalt kohalikule regulatsioonile.

ELEKTRI- JA ELEKTRONIKASEADMETE HÄVITAMINE



See tootel või originaaldokumentis olev sümbol tähendab, et kasutatud elektri- või elektroonikaseade ei kuulu olmejäätmete hulka. Nõuetekohaseks kõrvaldamiseks, uuendamiseks ja ringlussevõtuks viige need seadmed kindlaksmääratud kogumispunktidesse. Teise võimalusena võite mõnes Euroopa Liidu riigis või mõnes teises Euroopa riigis tagastada oma tooted kohalikule edasimüüjale, kui ostate samaväärse uue toote. Selle toote õige utiliseerimine aitab säästa väärtuslikke loodusressursse ja hoiab ära võimalikud negatiivsed mõjud keskkonnale ja inimeste tervisele, mis võivad tuleneda valest jäätmekäitlusest. Küsige lisainfot kohalikust omavalitsusest või kogumiskohtadest. Ebakorrekse utiliseerimise eest võib kohalik seadusandlus ette näha karistusi.

EL liikmesriikide äriettevõtetele

Kui soovite seadet hävitada, küsige vajadusel informatsiooni müüjalt.

Utiliseerimine väljaspool EL.

Need sümbolid kehtivad EL-s Kui soovite seadet hävitada, küsige vajadusel informatsiooni korrektse utiliseerimise kohta kohalikust omavalitsusest või müüjalt.



See toode vastab kõikidele EL vastavatele põhinõuetele.