

PROFI  **COOK**®

Kasutusjuhend



Professionaalne hakklihamasin PC-FW 1173

CE

Ülevaade seadme detailidest

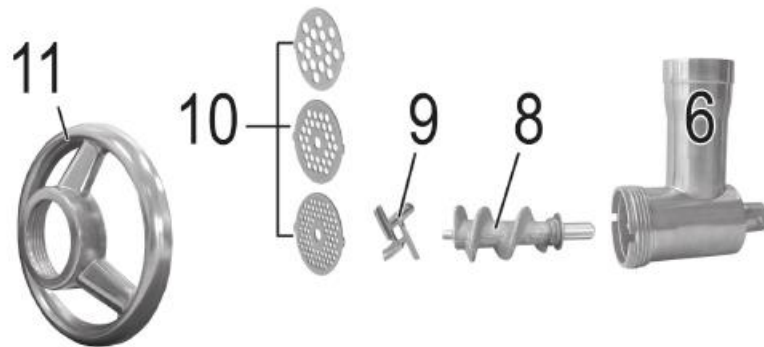


Ülevaade seadmest / Pakendi sisu

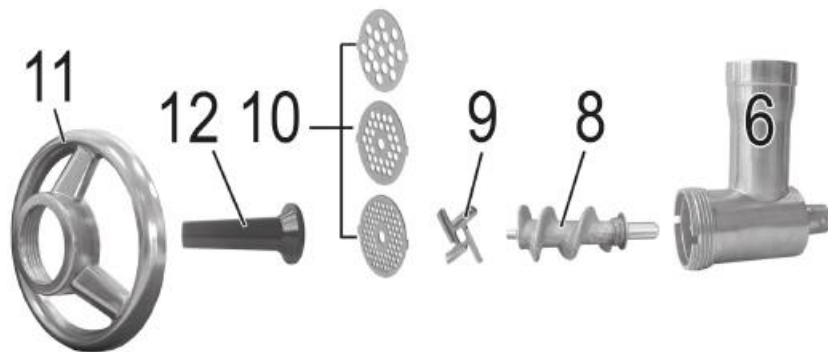
1. Täitealus
2. Lüliti ON // R (edasi / Väljas / Tagasi)
3. Funktsioonilüliti ON / R (sees / tagasi)
4. Mootor
5. Polt
6. Tiguvõlli korpus
7. Press

Hakklihamasina kokkupanek

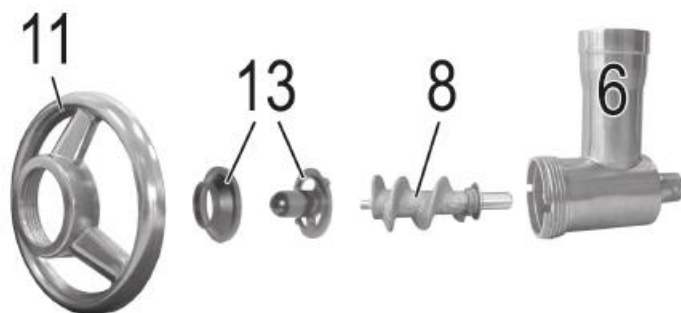
A



B



C



Pildid A - C

- 8. Tiguvõll
- 9. Nuga
- 10. 3 augustatud plaati (peen, keskmine, jäme)
- 11. Pistik
- 12. Vorstitoppimise tarvik
- 13. 2-osaline kebabitarvik

Kasutusjuhend

Täname, et olete valinud selle toote. Loodetavasti naudite selle seadme kasutamist.

Kasutusjuhendis olevad sümbolid

Oluline informatsioon on eraldi tähistatud. Nende juhiste täitmine on oluline, et vältida õnnetusi ja seadme kahjustamist:



HOIATUS:

See hoiatab ohu eest teie tervisele ja viitab võimalikule vigastuse ohule.



ETTEVAATUST:

See osutab võimalikule seadme või muude esemete kahjustamisele.



MÄRKUS:

Markeeritud nõuanded ja info.

Üldised märkused

Lugege kasutusjuhendit hoolikalt enne seadme kasutuselevõttu ning hoidke juhend alles koos garantiikaardi ja ostukviitungiga. Võimalusel hoidke alles ka pakend. Kui annate seadme kolmandale isikule, lisage kaasa ka juhend.

- Seade on mõeldud ainult koduseks ettenähtud otstarbel kasutamiseks. Seade ei ole tööstuslikult kasutatav.
- Mitte kasutada välitingimustes. Hoidke seade eemal kuumuseallikatest, otsesest päikesekiirgusest, niiskusest (ära kalla peale vedelikke) ja teravatest esemetest. Ärge puutuge seadet märgade kätega. Kui seade on saanud niiskust või märjaks, eemaldage see viivitamatult vooluvõrgust.
- Seadet ja juhete tuleks regulaarselt kontrollida võimalike kahjustuste suhtes. Kahjustatud seadet ei tohi kasutada.
- Kasutage ainult originaalvaruosi.
- Laste turvalisuse huvides hoidke eemal pakkematerjalid (plastik, karbid, jne.)



HOIATUS: Ärge lubage väikestel lastel kiledega mängida. **Lämbumisoht!**

Erilised ohutusjuhised seadme kasutamiseks



HOIATUS: Vigastuse oht!

- Enne lisade või töötamisel liikuvate osade vahetamist tuleb seade välja lülitada ja eemaldada kontaktist.
- Palun ärge puutuge liikuvaid osasid kasutamise ajal.
- Enne tarvikute vahetamist oodake, kuni nuga on peatunud.
- Enne sisselülitamist veenduge, et tarvikud on õigesti paigaldatud ja kindlalt kinni.
- Kasutage alati kaasasolevat surumisvahendit. Ärge toppige sõrmi ega söögiriistu täiteavasse!
- Nuga eemaldades või puhastades käsitsege seda ettevaatlikult!
- Eemaldage pistik alati kontaktist kui jätate seadme järelvalveta ning enne kokkupanemist, lahtivõtmist või puhastamist.
- Ärge hakake seadet ise parandama. Kontakteeruge volitatud teenusepakkujaga. Kui kaasasolev juhe on kahjustatud, tuleb see teeninduses vastavat väljaõpet omava isiku poolt välja vahetada samasuguse vastu, et vältida õnnetust.
- Lapsed ei tohi seadet kasutada.

- Hoidke seade ja selle juhe laste käeulatuses eemal.
- Lapsed ei tohi seadmega mängida.
- See seade ei ole ette nähtud kasutamiseks füüsiliste, sensoorsete või vaimsete puuetega või muudele isikutele, kes teadmatuse või kogenematuses tõttu ei suuda seda ohutult kasutada, välja arvatud nende ohutuse eest vastutava isiku järelevalve all või kui neid on õpetatud masinat ohutult kasutama.



ETTEVAATUST:

Ärge kastke seadet puhastamiseks vette. Järgige juhiseid, mis on kirjas peatükis „Puhastamine“.

- Ärge purustage kõvasid esemeid, nagu kondid või koored.
- Ärge ehitage turvalüliteid ümber.
- Kasutage seadet ainult toidu töötlemiseks. Muul otstarbel kasutamine võib põhjustada kehavigastusi.

Pakendi eemaldamine

1. Eemaldage seade pakendist.
2. Eemaldage kogu pakkematerjal nagu nt kiled, täitematerjal, juhtmehoidikud ja pappkarp.
3. Kontrollige pakendi sisu kompleksust.
4. Kui pakendi sisu on puudulik või kui kahjustus on märgatav, ärge seadet kasutage. Viige see kohe müüjale tagasi.



MÄRKUS: Tootel võib siiski olla tolmu või tootmisjääke. Soovitame puhastada seadet nagu kirjeldatud peatükis „Puhastamine“.

Kasutusotstarve

Seadet on loodud

- Toiduainete tükeldamiseks
- Erinevate tarvikutega saade vormida nuudleid või tainast. Seade on mõeldud kasutamiseks kodustes tingimustes ning muudes sarnastes kohtades.

Kasutage seadet ainult juhendis kirjeldatud viisil.

Ärge kasutage seadet kommertseesmärkidel. Muuks otstarbeks kasutamist peetakse mitteotstarbekaks ning see võib põhjustada varakahjustusi ja tervisekahjustusi.

Tootja ei vastuta kahjustuste eest mis on tekkinud seadme mittesihipärasest kasutamisest.

Märkused kasutamiseks

- Ärge hakkige kõvasid esemeid, nagu kondid või koored.
- Lõigake liha 2,5 cm tükkideks. Veenduge, et selles ei oleks konte ega kõõluseid.
- Liha jämedamaks hakkimiseks kasutage suurte aukudega plaati.
- Teise sammuna valige väikeste või keskmiste aukudega plaat. Sõltuvalt sellest, kui peeneks soovite liha hakkida.
- Enne käivitamist määrige sõelu kergelt taimeõliga.
- Liha hakkimiseks asetage nõu väljutusava alla.
- Kebabitarvikuga (13) saab vormida liha või tainast.

Vorstide valmistamine

- Teil on võimalik kasutada nii naturaalselt kui sünteetilist kesta.
- Kui olete valinud naturaalse kesta, leotage seda enne kasutamist mõnda aega vees.
- Siduge kesta ühte otsa sõlm.
- Libistage kesta üle vorstiotsiku.
- Ajage vorstiliha läbi vorstitarviku ja täitke vorstiümbris.

- Veenduge, et vorstiliha oleks kesta „lõdvalt“ sisse pandud, kuna vorst paisub keetmise või praadimise ajal ja võib põhjustada kesta purunemise.
- Kui esimene vorst jõuab soovitud pikkuseni, pigistage vorstikinnitus vorsti lõpus sõrmedega kokku.
- Keerake vorsti üks või kaks korda ümber oma telje.
- Kuni kogemuse omandamiseni võite seadme peale iga vorsti pikkuse saavutamist välja lülitada.

Ettevalmistus

Tutvuge palun ülevaatega lk 3 ja 4.

1. Keerake lahti tiguvoõlli korpuse kinnituskrugi (5).
2. Pange tiguvoõlli korpus (6) täitekaelaga ülespoole tiguajamisse ja keerake krugi päripäeva, kuni see on suletud.
3. Pante täitealus täitekaelale selliselt, et alus jääks mootori kohale.
4. Suruge tiguvoõll (8) tiguvoõlli korpuse horisontaalsesse osasse kuni telg lukustub kohale.

Lisaseadmete kokkupanekut kirjeldatakse järgmistes osades. Valmistage hakklihamasin ette vastavalt oma vajadustele.

Hakklihamasina kokkupanek

! MÄRKUS: Perforeeritud ketaste disain tähistab kindlalt ühendatud seadet. Seda ei tohiks mingil juhul lahti lasta.

- Vaadake ka joonist „A“ (lk. 4).
 - Järgige lõigu „Ettevalmistus“ punktides 1-4 kirjeldatud juhiseid.
5. Sisestage nuga tiguvoõllile terava poolega väljapoole.
 6. Valige augustatud ketas (10). Kasutage selleks süvendeid.
 7. Keerake kinnitust päripäeva.
- Lisateavet leiate jaotistest „Elektriühendus“ ja „Käsitsemine“.

Vorstitarviku kokkupanek

- Vaadake ka joonist „B“ (lk. 4).
 - Esmalt toimine, nagu kirjeldatud „Ettevalmistus“ ja „Hakklihamasina kokkupanek“, punktid 1-6.
7. Pange vorstiotsik tiguvoõllile.
 8. Keerake kinnitust päripäeva.
- Lisateavet leiate jaotistest „Elektriühendus“ ja „Käsitsemine“.

Kebabitarviku kokkupanek

- Vaadake ka joonist „C“ (lk. 4).
 - Järgige lõigu „Ettevalmistus“ punktides 1-4 kirjeldatud juhiseid.
5. Pange 2-osaline kebabitarvik tiguvoõllile. Kasutage selleks süvendeid.
 6. Keerake kinnitust päripäeva.
- Lisateavet leiate jaotistest „Elektriühendus“ ja „Käsitsemine“.

Elektriühendus

1. Kontrollige, kas teie elektrisüsteem vastab seadme näitajatele. Vastava informatsiooni leiate seadme alt infoplaadilt.
2. Veenduge, et funktsioonilüliti oleks „O„ (väljas) asendis.
3. Ühendage seade ainult korralikult paigaldatud ohutusse pistikupesasse.

Funktsioonilüliti

Funktsioonilüliti ON / R (sees / tagasi)

Kasutage lüliti (3), et valida lüliti (2) soovitud töörežiim.

Lüliti ON // R (edasi / Väljas / Tagasi)

Seade on varustatud edasi-tagasi funktsiooniga. Kui tiguvoõll kinni jääb, võite kasutada tagastusfunktsiooni selle vabastamiseks.

- **Edasi**

- Keerake (3) "ON".
- Keerake lüliti (2) "ON". Seade on „Edasi“ režiimis.
- **Tagasi**
 - Keerake lüliti (2) "O" ja oodake, kuni mootor seiskub.
 - Keerake lüliti (3) "R". Vajutage „R“ lülilil (2). Seade on „Tagasi“ režiimis kuni hoiate lülilit all.
- **Väljalülitus**
 - Liigutage lüliti (2) "O" ja tõmmake pistik kontaktist.

Kasutamine

HOIATUS: Vigastuse oht!

Kasutage alati kaasasolevat surumisvahendit. Ärge toppige sõrmi ega söögiriistu täiteavasse!

ETTEVAATUST:

Ärge kasutage seadet järjest üle 10 minuti. Enne uuesti kasutamist laske sellel 10 minutit jahtuda.

1. Pange lihatükid (liha / vorstitäidis või tainas) täitealusele ning sööteavasse.
2. Suruge vajaduse korral liha või tainast pressiga (7) alla.

Töö lõpetamine

1. Ühendage toitejuhe lahti.
2. Võtke hakklihamasin osadeks.
3. Puhastage osad, nagu kirjeldatud peatükis „Puhastamine“.

Puhastamine

HOIATUS:

- Enne puhastamist tõmmake alati pistik kontaktist ja oodake kuni seade on täielikult jahtunud.
- Ärge kastke mootorit puhastamiseks vette! See võib põhjustada elektrišoki või tulekahju.
- Nugade labad on teravad! Vigastuse oht! Üksikute osade lahtivõtmisel, puhastamisel ja kokkupanemisel toimige ettevaatlikult.

ETTEVAATUST:

- Ärge kasutage puhastamisel traatharja ega muid abrasiivseid vahendeid.
- Ärge kasutage happelisi ega muid abrasiivseid vahendeid.

Mootor

- Pühkige mootoriosa niiske lapiga ning kuivatage seejärel hoolikalt.

Täitealus, tiguvõll, tiguvõlli korpus ja kõik tarvikud

ETTEVAATUST:

Ärge pange neid nõudepesumasinasse. Pinnad võivad muutuda tuhmiks.

- Neid osasid saab kraanikaasis käsitsi puhastada.
- Loputage puhtas vees ja kuivatage hoolikalt pehme lapiga.

Säilitamine

- Puhastage seade nagu kirjeldatud. Laske lisadel täielikult kuivada.
- Soovitame hoida seadet originaalpakendis kui seda ei kasutata pikema perioodi vältel.
- Hoidke seadet hästiventileeritud ja kuivas kohas laste käeulatuses eemal.
- Määrige terasplaate regulaarselt taimeõliga.

Veatuvastus

Probleem	Võimalik põhjus	Abinõu
Seade ei hakka tööle.	Seade ei saa voolu.	Kontrollige kontakti teise seadmega. Ühendage pistik korralikult vooluvõrku. Kontrollige kaitset.
	Seade on kahjustatud.	Võtke ühendust hooldusega.
	Funktsioonilüliti (3) on seatud „R„.	Seadke funktsioonilüliti „ON“ positsiooni.
Seade on ummistunud.	Lihajäägid on kleepunud tiguvõllile.	<ol style="list-style-type: none">1. Keerake lüliti (2) " " ja oodake, kuni mootor seiskub.2. Seadke funktsioonilüliti (3) „R„.3. Vajutage „R“ lülitile (2), et lihajäägid vabastada.4. Lülitage seade välja ning eemaldage pistik vooluvõrgust.5. Nüüd eemaldage ummistus.

Tehnilised andmed

Mudel:PC-FW 1173

Toide:220 - 240V ~ 50 / 60 Hz

Nominaalne energiatarve:650 W

Maksimaalne voolutarve:2000 W

Helirõhutase:84 dB(A)

Kaitseklass: II

Netokaal u. 5,2 kg

Tootja jätab endale õiguse muuta seadme tehnilisi ja väliseid omadusi.

Seadet on testitud vastavalt CE juhistele, nagu näiteks elektromagnetilise ühilduvuse ja madala pinge direktiivid ning konstruktsioon vastab kehtivatele ohutusnõuetele.

Utiliseerimine

“Prügikasti” sümboli tähendus

Kaitske meie keskkonda: elektroonilised seadmed ei kuulu olmejäätmete hulka.

Kasutage kogumispunkte elektriseadmete utiliseerimiseks ja viige oma elektri- ja elektroonikaseadmed mida te enam ei kasuta, nendesse punktidesse.

Sellega aitate vältida võimalikku ohtu keskkonnale ja tervisele. Samuti toetate taaskasutust ja teisi vanade elektriliste seadmete keskkonnasõbralikku hävitamist. Seadmete utiliseerimise kohta saate teavet kohalikest omavalitsustest.