

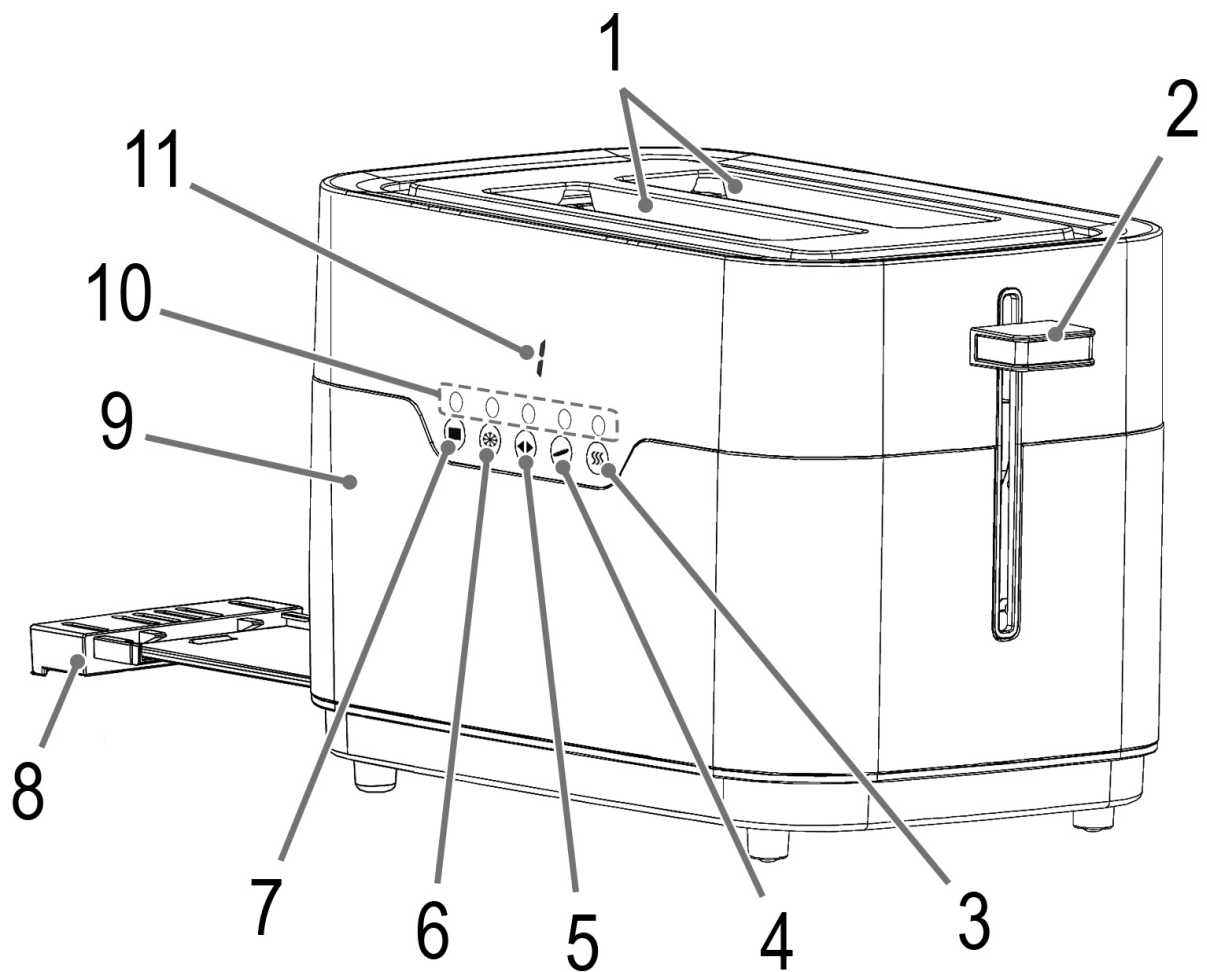
PROFI  **COOK**®

Kasutusjuhend



Röster PC-TA 1170

Ülevaade seadme detailidest



Ülevaade seadmest / Pakendi sisu

1. Röstimisava
2. Tõstehoob
3. ☄ soojendusnupp
4. ☕ Kukli ja Baguette'i nupp
5. ⬅️ pruunistuskontrolli reguleerimise nupp
6. ✨ sulatusnupp
7. ■ STOP nupp
8. Purusahtel
9. Korpus
10. Märgutuled
11. Pruunistuskontrolli reguleerimise kuva

Pildilt puudub

Eemaldatav kuklirest

Kasutusjuhend

Täname, et olete valinud selle toote.
Loodetavasti naudite selle seadme kasutamist.

Kasutusjuhendis olevad sümbolid

Oluline informatsioon on eraldi tähistatud.
Nende juhiste täitmine on oluline, et vältida õnnetusi ja seadme kahjustamist:



HOIATUS:

See hoiatab ohu eest teie tervisele ja viitab võimalikule vigastuse ohule.



ETTEVAATUST:

See osutab võimalikule seadme või muude esemete kahjustamisele.



MÄRKUS: Markeeritud nõuanded ja info.

Üldised märkused

Lugege kasutusjuhendit hoolikalt enne seadme kasutuselevõttu ning hoidke juhend alles koos garantiikaardi ja ostukviitungiga. Võimalusel hoidke alles ka pakend. Kui annate seadme kolmandale isikule, lisage kaasa ka juhend.

- Seade on mõeldud ainult koduseks kasutamiseks. Seade ei ole tööstuslikult kasutatav.
- Mitte kasutada välitingimustes. Hoidke seade eemal kuumuseallikatest, otsesest päikesekiirgusest, niiskusest (ära kalla peale vedelikke) ja teravatest esemetest. Ärge puutuge seadet märgade kätega. Kui seade on saanud niiskust või märjaks, eemaldage see viivitamatult vooluvõrgust.
- Kui puhastate seadet või panete selle ära, lülitage seade välja ning tõmmake juhe vooluvõrgust (tõmmake pistikust, mitte juhtmest).
- **Ärge** jätke töötavat aparati järelevalveta. Ruumist lahkudes lülitage seade alati välja. Eemaldage pistik kontaktist.
- Seadet ja juhete tuleks regulaarselt kontrollida võimalike kahjustuste suhtes. Kahjustatud seadet ei tohi kasutada.
- Kasutage ainult originaalvaruosi.
- Laste turvalisuse huvides hoidke eemal pakkematerjalid (plastik, karbid, jne.)



HOIATUS:

Ärge lubage väikestel lastel kiledega mängida.
Lämbumisoht!

Erilised ohutusjuhised seadme kasutamiseks

- Ärge jätke töötavat seadet järelevalveta!



HOIATUS:

Väga kuiv sai võib röstimisel süttida!

- Metallosad muutuvad kuumaks! Põletuse oht!
- Ärge sisestage röstimisavadesse kahvleid, nuge ega muid esemeid.
- Ärge toppige sõrmi röstimisavadesse (põletusoht).
- Ärge asetage seadet süttimisohtlike esemete lähedusse (nt kardinad, puit jne.).
- Ärge kasutage seadmega välist taimerit ega eraldiseisvat kaugjuhitavat süsteemi.
- Ärge hakake seadet ise parandama. Kontakteeruge volitatud teenusepakkujaga. Kui kaasasolev juhe on kahjustatud, tuleb see teeninduses vastavat väljaõpet omava isiku poolt välja vahetada samasuguse vastu, et vältida õnnetust.
- See seade ei ole ette nähtud kasutamiseks füüsiliste, sensoorsete või vaimsete puuetega või muudele isikutele (sh alla 8aastastele lastele), kes teadmatuse või kogenematuse tõttu ei suuda seda ohutult kasutada, välja

arvatud nende ohutuse eest vastutava isiku järelevalve all või kui neid on õpetatud seadet ohutult kasutama.

- Lastel ei ole lubatud seadmega mängida.
- Alla 8-aastased lapsed ei tohi seadet puhastada ja hooldada täiskasvanu järelevalveta.
- Hoidke seade ja selle juhe alla 8 a laste käeulatuses eemal.

ETTEVAATUST:

Seadet ei tohi puhastamiseks vette panna. Järgige juhiseid, mis on kirjas peatükis „Puhastamine“.

Kasutusotstarve

Seade on loodud leiva-saiaviilude ning kuklite röstimiseks.

See on mõeldud kasutamiseks koduste tingimustes ja muudes sarnastes kohtades. Kasutage seadet ainult juhendis kirjeldatud viisil. Seadet ei tohi kasutada ärilistel eesmärkidel.

Muud kasutusviisid on lubamatud ning võivad kahjustada seadet või isikuid.

Tootja ei vastuta kahjude eest, mis on põhjustatud ebakorrektsest kasutamisest.

Pakendi eemaldamine

1. Eemaldage seade pakendist.
2. Eemaldage kogu pakkematerjal nagu nt kiled, täitematerjal, juhtmehoidikud ja pappkarp.
3. Kontrollige pakendi sisu kompleksust.
4. Kui pakendi sisu on puudulik või kui kahjustus on märgatav, ärge seadet kasutage. Viige see kohe müüjale tagasi.

MÄRKUS:

Tootel võib siiski olla tolmu või tootmisjääke. Soovitame puhastada seadet nagu kirjeldatud peatükis „Puhastamine“.

Märkused kasutamiseks

Enne esimest kasutamist

ETTEVAATUST:

Kaitsekihi eemaldamiseks kütteelementidelt tuleb seadmel lasta 3 korda tühjalt töötada. Palun valge selleks maksimaalne pruunistustase.

Märkus:

Suitsu teke sellel ajal on normaalne. Veenduge ventilatsiooni olemasolus.

Toitejuhe

Kerige juhe vajalikus pikkuses aluselt lahti. Viige juhe läbi seadme taga oleva kaabli juhiku.

Elektriühendus





Kontrollige, kas teie elektrisüsteem vastab seadme näitajatele. Vastava informatsiooni leiate seadme alt infoplaadilt.

Nupud

MÄRKUS:

Seadme nuppe saab kasutada ainult siis, kui seade on tõstehooba kasutades sisse lülitatud.

Kasutamine

1. Ühendage toitejuhe korralikult maandatud 230 V, 50 Hz pistikupesasse.
 2. Sisestage viilud röstimisavadesse ja vajutage lukustushoob alla kuni see lukustub kohale. Nuppude kohal olevad  ja  märgutuled süttivad ja põlevad.
 3. Pruunistustaseme seadmiseks heledaimast tumedaimani vajutage korduvalt  nuppu. Kui te ei ole kindel, alustage kõige madalamast seadistusest.
 4. Seade alustab tööd. Seade lülitub automaatselt välja pärast määratud aja möödumist. Viil hüppab automaatselt üles.
-  **HOIATUS:**
Väikeste viilude eemaldamisel on **põletuse oht!**
5. Kui te seadet ei kasuta, lahutage toitejuhe vooluvõrgust.

Erifunktsioonid

Soovitud erifunktsiooni valimiseks vajutage vastavat nuppu peale lukustushoova alla vajutamist.

MÄRKUS:

Vastav LED näitab kasutatavat funktsiooni.

■	Stopp	Röstimise katkestamiseks.
✻	Sulatamine	Sügavkülmutatud saia sulatamiseks ja röstimiseks.
🥖	Kukli ja Baguette nupp	Ühepoolne röstimine MÄRKUS: Lõigake kukkel või saiake pooleks. Pange poolitatud kukkel või saiake röstirile välimine pool üleval.
☺	Soojendamine	Soojendus on juba röstitud saia soojendamiseks.

Eemaldatav kuklirest

Soovite soojendada või röstida kukleid?

1. Keerake kukliresti metallkonksud lahti.
2. Pange kuklirest röstimisavade kohale.

⚠ ETTEVAATUST:

- Ärge koormake kukliresti üle! Ärge pange restile üle ühe kukli!

- Reguleerige pruunistustase maksimaalsele tasemele.
- Röstimistsüklite vahel oodake **üks** minut.
- **Ärge** katke kuklit rasva ega võiga. Rasv võib tilkuda seadmesse ja süttida!

3. ⚠ **HOIATUS: Põletuse oht!** Laske seadmel jahtuda enne puhastamist või hoiustamist.

Tõmmake õrnalt metallkonksudest ja pange uuesti kokku.

Hoidmine

⚠ HOIATUS:

Ärge puutuge seadme tuliseid metalloosid ja laske sellel jahtuda enne kui seadme ära panete.

- Puhastage seade kirjeldatud viisil ja laske täielikult kuivada. Soovitame hoida seadet originaalpakendis kui te seda pikemat aega ei kasuta.
- Hoidke seadet hästiventileeritud ja kuivas kohas laste käeulatuses eemal.

Toitejuhtme eemaldamine seadmelt

Juhet võib kokku kerida seadme põhjale..

Puhastamine

⚠ HOIATUS:

- Enne seadme puhastamist tõmmake pistik kontaktist ja laske seadmel täielikult jahtuda.
- Ärge kastke seadet vette. See võib põhjustada elektrišoki või tulekahju.

⚠ ETTEVAATUST:

- Ärge kasutage puhastamisel traatharja ega muid abrasiivseid vahendeid.
- Ärge kasutage abrasiivseid vahendeid ega lahusteid.

Korpus, kuklirest

Seadme pinna puhastamiseks kasutage kergelt niisket lappi.

Purusahtel

Purusahtel asub tõstehoova vastaspoolel.

- Tõmmake purusahtel käepidemest välja, eemaldage väikesed saiapurud ja lükake sahtel tagasi kohale.

Veatuvastus

Probleem	Võimalik põhjus	Lahendus
Seade ei hakka tööle.	Seade ei saa voolu.	Kontrollige kontakti teise seadmega.
		Ühendage pistik korralikult vooluvõrku.
		Kontrollige kaitset.
	Seade on kahjustatud.	Võtke ühendust hooldusega.

Viil on liiga tume.	Röstimisseadistus on liiga kõrge	Valige madalam röstimisseadistus.
Viil on liiga hele.	Röstimisseadistus on liiga madal	Valige kõrgem röstimisseadistus.
Röstitav viil ei tõuse üles.	Viil on röstimisavasse kinni jäänud.	Eemaldage pistik kontaktist. Laske seadmel täielikult jahtuda! Vabastage viil isoleeritud esemega, nt puupulgaga. Vajaduse korral keerake röster tagurpidi, et viil välja kukuks.

Tehnilised andmed

Mudel: PC-TA 1170
 Toide: 220 - 240 V ~ 50 / 60 Hz
 Voolutarve: 770 - 920 W
 Kaitseklass: I
 Netokaal: u 1,43 kg
 Tootja jätab endale õiguse muuta seadme tehnilisi ja väliseid omadusi.
 Seadet on testitud vastavalt CE juhistele, nagu näiteks elektromagnetilise ühilduvuse ja madala pinge direktiivid ning konstruktsioon vastab kehtivatele ohutusnõuetele.

Utiliseerimine



“Prügikasti” sümboli tähendus

Keskkonna kaitsmiseks: ärge visake elektrilisi seadmeid olmeprahi hulka. Elektrilised seadmed mida te ei kasuta, viige vastavasse kogumispunkti. Sellega aitate vältida võimalikku ohtu keskkonnale ja tervisele ning soodustate elektri- ja elektroonikaseadmete taaskäitlemist. Täpsemat teavet elektriseadmete utiliseerimise kohta saate kohalikust omavalitsusest.