

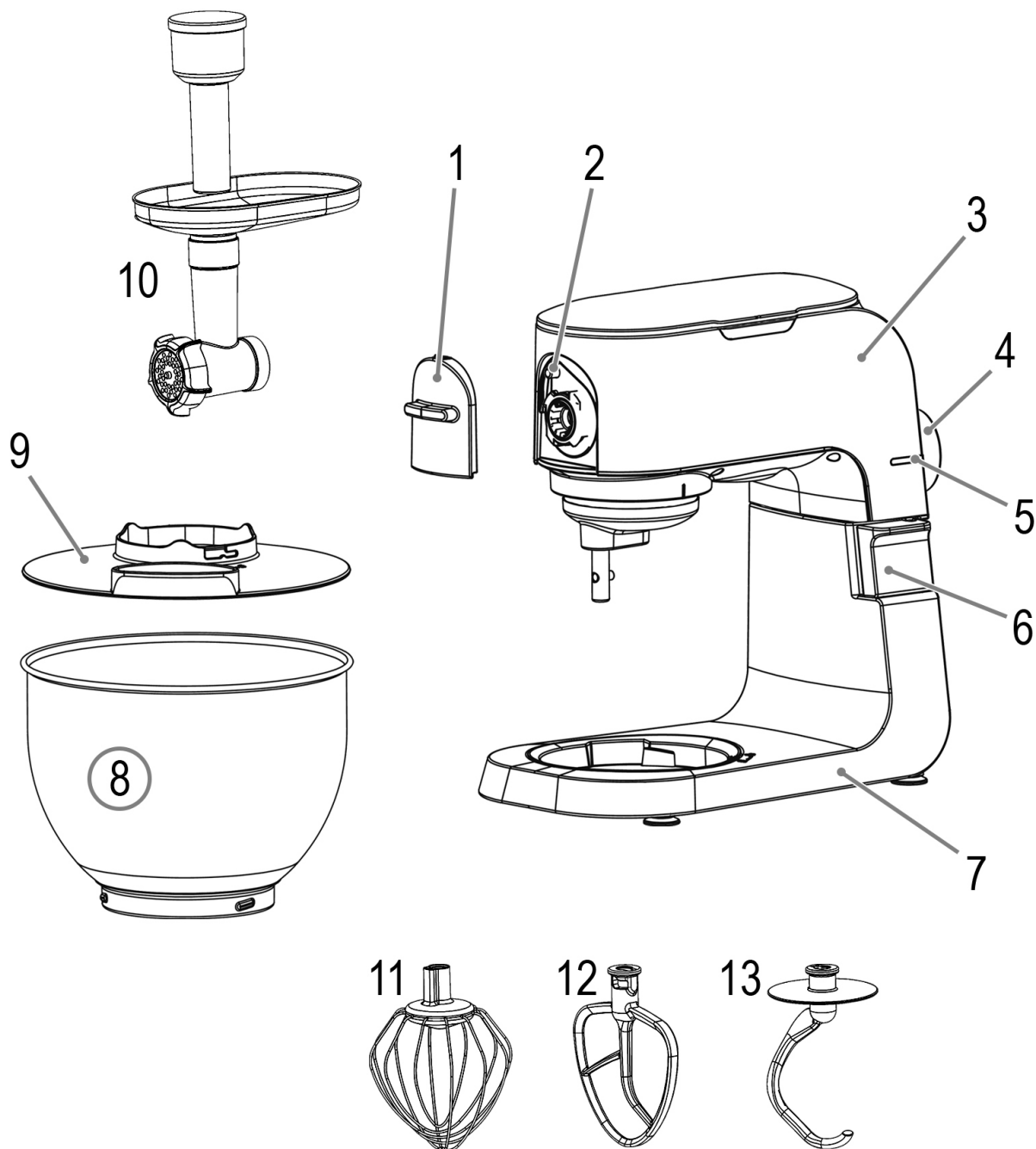
**PROFI**  **COOK**®

**Kasutusjuhend**



**Köögikombain PC-KM 1151**

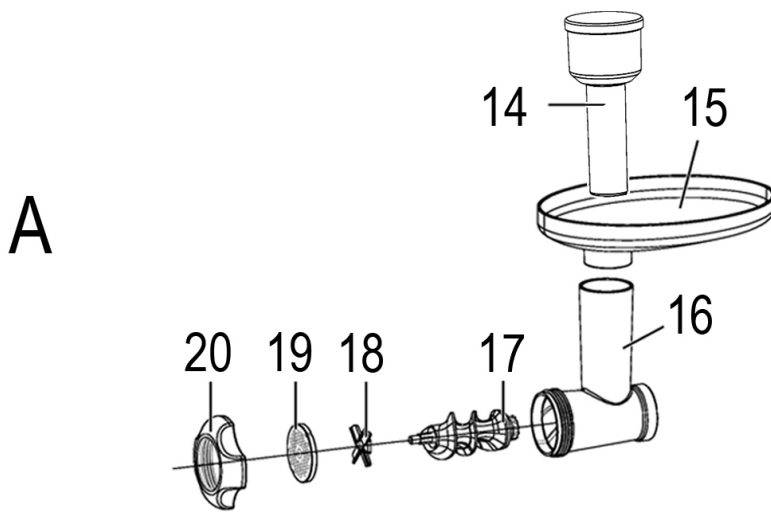
## Ülevaade seadme detailidest



### Ülevaade seadme osadest / Pakendi sisu

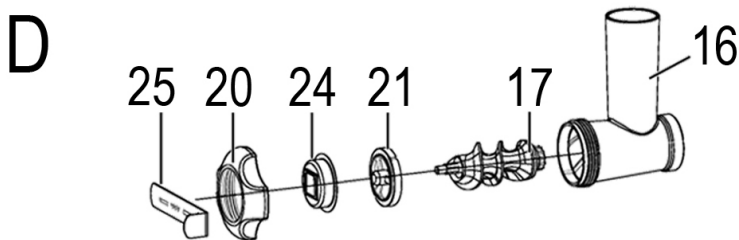
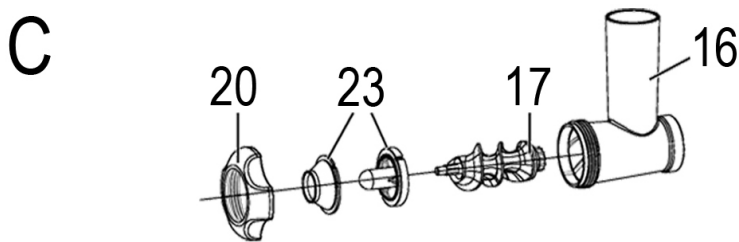
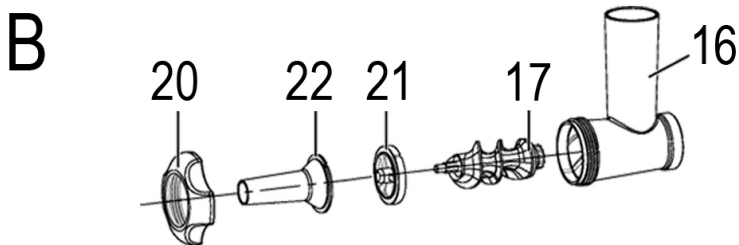
- |    |                                     |     |   |
|----|-------------------------------------|-----|---|
| 1. | Hakklihaveski mootori kate          | 6.  | Vabastusnupp pöördöla langetamiseks / tõstmiseks. |
| 2. | Hakklihamasina tarviku vabastusnupp | 7.  | Mootori korpus                                    |
| 3. | Pöördölg                            | 8.  | Segamiskõõ  |
| 4. | Nupp (P OFF 1-6)                    | 9.  | Pritsmekaitse                                     |
| 5. | Toite märgutuli                     | 10. | Hakklihamasina täitealus ja veski                 |
|    |                                     | 11. | Vispel  |
|    |                                     | 12. | Segamiskonks                                      |
|    |                                     | 13. | Taignakonks                                       |

## Hakklihakasina komplekt



### Hakklihakasina komplekt

1. Tõukur (koos tarvikute hoiusahtliga)
2. Täitmisaalus
3. Tiguvõlli korpuse täitekael
4. Tiguvõll
5. Nuga
6. 3 sõela (peen, keskmine, jäme)
7. Lukustusrõngas
8. Taignajaotur
9. Vorsti tarvik
10. 2-osaline kebabi tarvik
11. Küpsise tarvik
12. Küpsiste tükeldamisvorm





## Kasutusjuhend


Täname, et olete valinud selle toote. Loodetavasti naudite selle seadme kasutamist.

### Kasutusjuhendis kasutatavad sümbolid

Oluline ohutusteave on selgesõnaliselt märgistatud. Palun järgige neid juhiseid täpselt, et vältida kehavigastusi ja seadme kahjustamist.

 **HOIATUS:** Hoiatab ohu eest tervisele ja võimalikele kehavigastustele.


 **ETTEVAATUST:** Tähistab võimalikku ohtu seadmele või muudele esemetele.

 **MÄRKUS:** Markeeritud nõuanded ja info.

### Üldised märkused

Enne kasutamist lugege kasutusjuhendit hoolikalt ning hoidke juhend alles koos garantiikaardi ja ostukviitungiga. Võimalusel hoidke alles ka pakend. Kui annate seadme üle kolmandale isikule, andke kindlasti kaasa ka kasutusjuhend.


- Kasutage seadet vastavalt ettenähtud kasutusotstarbele.
- Seade ei ole mõeldud kommertseesmärkidel kasutamiseks.
- Ärge kasutage seadet õues. Hoidke seade eemal kuumuseallikatest, otsesest päikesekiirgusest, niiskusest (ärge kallake peale vedelikke) ja teravatest esemetest. Ärge puutuge seadet märgade kätega. Ärge kasutage seadet kui see on olnud niiskes kohas või sattunud vette.
- Seadet ja juhete tuleks regulaarselt kontrollida võimalike kahjustuste suhtes. Kahjustusi märgates ärge seadet enam kasutage.
- Kasutage ainult originaaltarvikuid.
- Laste ohutuse huvides ärge jätke seadme pakendi osasid (kilesid, karpe, polüstüreeni jms.) laiali.

 **HOIATUS:** Ärge laske lastel kiledega mängida. **Lämbumise oht!**


### Erilised ohutusjuhised seadme kasutamiseks

 **HOIATUS: Vigastuse oht!**

- Enne tarvikute või liikuvate osade vahetamist tuleb seade välja lülitada ning voluvõrgust lahutada.
- Ärge puudutage ühtki liikuvat masinaosa.

 **HOIATUS: Vigastuse oht!**

- Hakklhamasina noad on väga teravad!
- Enne seadme sisselülitamist veenduge, et tarvikud on õigesti paigaldatud ja kindlalt paigas.
- Eemaldage pistik alati kontaktist kui jätate seadme järelvalveta ning enne kokkupanemist, lahtivõtmist või puhastamist.
- Lapsed ei tohi seadet kasutada.
- Hoidke seade ja juhe laste käeulatuses kaugemal.
- Lapsed ei tohi seadmega mängida.
- See seade ei ole ette nähtud kasutamiseks füüsiliste, sensoorsete või vaimsete puuetega või muudele isikutele, kes teadmatuse või kogenematuse tõttu ei suuda seda ohutult kasutada, välja arvatud nende ohutuse eest vastutava isiku järelevalve all või kui neid on õpetatud masinat ohutult kasutama.
- Ärge hakake seadet ise parandama. Kontakteeruge volitatud teenusepakkujaga. Kui kaasasolev juhe on kahjustatud, tuleb see teeninduses vastavat väljaõpet omava isiku poolt välja vahetada samasuguse vastu, et vältida õnnetust.

 **ETTEVAATUST:** Ärge kastke seadet puhastamiseks vette. Järgige juhiseid, mis on kirjas peatükis „Puhastamine“.

- Ärge ehitage turvalüliteid ümber.
- Kasutage seadet ainult toiduainete töötlemiseks.
- Muul otstarbel kasutamine võib põhjustada kehavigastusi.

## Kasutusotstarve

Selle seadmega võite:

- sõtkuda / segada tainast, kreeme, vahustada munavalgeid.
- hakklihamasin toidu hakkimiseks. Erinevate tarvikute abil võite kujundada nuudleid või tainast.

Seade on mõeldud kasutamiseks kodustes tingimustes ning muudes sarnastes kohtades.

Seadet tohib kasutada ainult juhendis kirjeldatud viisil. Seade ei ole mõeldud kommertseesmärkidel kasutamiseks.

Kasutage seadet kas sõtkumiseks / segamiseks või liha hakkimiseks. Ärge kasutage kunagi üheaegselt erinevaid funktsioone.

Igasugune muu tegevus võib kahjustada seadet ja vigastada inimesi.

Tootja ei vastuta kahjude eest, mida põhjustab seadme ettevaatamatu käsitsemine.

## Pakendi eemaldamine

1. Eemaldage seade pakendist.
2. Eemaldage kogu pakkematerjal nagu nt kiled, täitematerjal, juhtmehoidikud ja papp.
3. Kontrollige pakendi sisu kompleksust.
4. Kui pakendi sisu ei ole täielik või näete kahjustusi, ärge hakake seadet kasutama. Viige see kohe tagasi müüjale.

**! MÄRKUS:** Tootel võib siiski olla tolmu või tootmisjääke. Soovitame puhastada seadet nagu kirjeldatud peatükis „Puhastamine“.

## Elektriühendus

Kontrollige, kas teie elektrisüsteem vastab seadme näitajatele. Vastava teabe leiate seadme andmesildilt.

## Seadme funktsioonid

### Kaitseomadused

- Seade on varustatud kaitselülitiga. Seadet saab kasutada ainult järgmistel tingimustel:
  - pöördõlg on lukustatud alumisse asendisse.
- Elektrooniline kiiruse regulaator keelab mootori töö automaatselt liiga suure koormuse korral. Ülekoormuse korral reguleeritakse automaatselt pöörete arv minutis.

## Seadme sisselülitamine

- Kui olete ühendanud seadme voluvõrku ja kui pöördõla kaitselüliti on suletud, süttib toite märgutuli.
- Keerake pööratavat nuppu päripäeva soovitud kiiruse tasemele. Seade alustab tööd. Kui te seadet välja ei lülita, lülitub see ise automaatselt peale 10 minutist töötamist välja. Seejärel seadke nupp **OFF** asendisse.
- **Impulsi kasutamine:** Keerake nuppu vastupäeva **P** asendisse. Hoidke nuppu lühikest aega selles asendis.

## Seadme väljalülitamine

1. Seadke nupp seadme väljalülitamiseks **OFF** asendisse.
2. Lahutage pistik seinakontaktist.

## Sõtkumismasin

### Sõtkumismasina kokkupanek ja kasutamine

Kui olete eelnevalt kasutanud hakklihamasinat, katke tiguvõlli korpuse ajami võll kattega.

1. **Avage pöördõlg:** Vajutage pöördõlga allapoole. Vajutage vabastusnuppu (6). Liigutage õlg käega kõrgemasse asendisse.
2. Kui vajate **pritsmekaitset**, paigaldage see nüüd pöördõla alla. Hoidke pritsmekaitset (9) selliselt, et täiteava oleks suunatud teie poole.  sümbol ja pöördõlal olev **I** märk peavad olema teineteisega joondatud. Lukustamiseks keerake pritsmekaitset  suunas.
3. **Tarvikute paigaldamine:** Tarvikute ülaosas on ajamivõlli ja haakeseadise süvend. Libistage tarvik üle ajami võlli. Suruge anna ning samal ajal keerake tarvikut vastupäeva, ajamivõlli haakeseadete tarvikusse lukustuks.
4. **Segamisnõu:** Pange segamisnõu hoidikusse. Keerake kaussi  suunas niipalju kui võimalik.
5. Nüüd pange koostisained segamiskaussi.



**! MÄRKUS:** Kui segate rasket tainast, ärge lisage kõiki koostisaineid kaussi korraga. Alustage segamist ainult jahu,

suhkru ja munadega. Vedelik lisage aeglaselt segamise ajal.

6. Vajutage vabastusnuppu (6) õla langetamiseks. Nüüd vajutage õlga, kuni see lukustub alumisse asendisse.

7. Sisestage pistik seinakontakti. Toite märgutuli süttib.

8. Valige kiirus kasutades järgmist tabelit.

### Taigna ja töövahendite tabel

Taignen	Tööriist	Tasemed	Kogus	Max. Kasutusaeg
Rasked taignad (nt leiva- või saiatainas)	Taignakonks	1 - 2	max. 2,5 kg	3 – 4 min
Möödukas tainas (nt koogisegu)	Segamiskonks	3 - 4	min. 0,5 kg max. 3,5 kg	2 – 4 min
Kerged taignad (nt vahvli või pannkoogitainas, puding)	Vispel	4 - 5	min. 500 ml max. 3,5 liitrit	2 – 4 min
Kreem	Vispel	6	min. 200 ml max 1 L	2,5 - 5,5 min
Munavalgete vahustamine	Vispel	6	2-10 munavalget	3 – 5 min

### **i** MÄRKUS:

**Lühiajaline kasutamine:** Kõvema taigna segamisel ärge kasutage seadet järjest kauem kui 5 min. ning laske seejärel 10 minutit jahtuda.

### Töö katkestamine

#### **⚠ HOIATUS: Vigastuse oht!**

- Seadke nuppu **OFF** asendisse.
- Kui soovite vahetada töövahendit, lahutage seade vooluvõrgust.
- Oodake kuni töövahend seiskub!
- Kui kasutate vabastusnuppu (6) seadme töötamise ajal õla kallutamiseks, seiskab ohutuslülit mootori. See turvalülit takistab ka seadme sisselülitamist pärast seda, kui olete jälle pöördõla langetanud. Seadme uuesti käivitamiseks seadke nuppu alguses **OFF** asendisse. Seejärel valige soovitud kiirus.

### Töö lõpetamine ja kausi eemaldamine.

1. Seadke nupp **OFF** asendisse. Lahutage toitepistik.
2. Vajutage pöördõlga allapoole. Vajutage vabastusnuppu (6), pöördõlg tõuseb.
3. Eemaldage töövahend.
4. Keerake segamiskaussi lühidalt vastupäeva ning eemaldage.
5. Valmis taigna võite segamisnõus eemaldada kaabitsa abil.
6. Puhastage kõik osad, nagu kirjeldatud lõigus „Puhastamine“.

## Hakklihamasin

### Märkused hakklihamasina kasutamise kohta

#### **⚠ HOIATUS:**

**Hakklihamasina noad (18) on väga teravad!**

Käsitsege hakklihamasina nuge kokkupanekul ja puhastamisel väga ettevaatlikult! **Vigastuse oht!**

- Ärge jahvatage kõvasid esemeid, nagu kondid või kestad.
- Lõigake liha 2,5 cm tükkideks. Veenduge, et liha hulgas ei oleks konte ega kõõluseid.
- Liha jämedaks hakkimiseks kasutage suurte avadega plaati.
- Teise sammuna valige ketas peenemate või keskmiste aukudega. Sõltuvalt sellest kui peeneks soovite liha hakkida.
- Enne alustamist määrige sõelad kergelt toiduõliga.
- Liha hakkimisel pange väljutusava alla nõu.
- Liha või pastataigna toru saab teha kebabi tarvikuks (23).

#### Vorstide valmistamine

- Te on võite kasutada nii naturaalselt kui sünteetilist kesta.
- Kui olete valinud naturaalse kesta, leotage seda mõnda aega vees enne kasutamist.
- Siduge ühte otsa topeltsõlm.
- Suruge kest vorstitarvikule.

- Vorsti mass surutakse läbi tarviku ja sool täitub.
- Veenduge, et vorstiliha oleks „vabalt“, kuna hiljem kuumutamise ajal liha paisub ning kest võib lõhkeda.
- Kui esimene vorst on saavutanud vajaliku pikkuse, suruge vorsti ots sõrmedega kokku.
- Keerake vorsti ühe või kaks korda ümber oma telje.
- Kui olete rutiini omandanud, võite seadme peale igat vorstilõiku välja lülitada.

### Küpsiste valmistamine

- Valmistage ette pind, kuhu hiljem küpsised asetada.
- Küpsiselõikajaga (25) võite luua erineva kujuga küpsiseid.
- Peale tiguvälli paigaldamist korpusesse koos küpsisetarvikuga (24) libistage küpsiselõikaja läbi küpsise tarviku.
- Valige soovitud küpsise vorm.
- Hoidke tainast ühe käega väljumisava juures ja lõigake soovitud pikkus.

### **Ettevalmistus**

Tutvuge palun originaaljuhendi joonistega lk. 3 ja 4.

1. Pange nõu ilma töövahenditeta kokku.
2. Juurdepääs tiguvälli korpusele on kaetud kaanega (1) Katte eemaldamiseks suruge seda kergelt ülespoole ning tõstke siis ära.
3. Seadke tiguvälli, hammasratas eespool, horisontaalselt korpusesse.

Pange kokku järgnevas lõigus kirjeldatud tarvikud. Valmistage hakkliha vastavalt vajadusele.

### **Hakklihamasina kokkupanek (vt joonis A)**

#### **! MÄRKUS:**

- Sõltuvalt sellest, kui peeneks soovite liha hakkida, valige peenem või jämedam hakkimisplaat.
- Katke hakkimisplaat eelnevalt kergelt toiduõliga.

Jätkake, nagu kirjeldatud lõigus „Ettevalmistus“.

4. Paigaldage nuga (18) tiguvällile, terava servaga väljapoole.
5. Valige hakkimisplaat (19). Kasutage selleks süvendit.

Vaadake detailsemaid juhiseid lõigus „Eelnevalt kokkupandud tiguvälli korpuse paigaldamine“.

### **Vorstitarviku kokkupanek (vt joon. B)**

Jätkake, nagu kirjeldatud lõigus „Ettevalmistus“.

4. Esmalt paigaldage taignajagaja (21) tiguvällile. Kasutage selleks süvendit.
5. Paigaldage vorstitarvik (22) taignajagajale. Kasutage selleks süvendit.

Vaadake detailsemaid juhiseid lõigus „Eelnevalt kokkupandud tiguvälli korpuse paigaldamine“.

### **Keabitarviku kokkupanek (vt joon. C)**

#### **! MÄRKUS:**

Kasutage tarvikut idamaise lihast või kotletitaignast valmistatud toidu vormimiseks.

Jätkake, nagu kirjeldatud lõigus „Ettevalmistus“.

4. Paigaldage 2-osaline kebabi otsik (23) tiguvällile. Kasutage selleks süvendit.
5. Vaadake detailsemaid juhiseid lõigus „Eelnevalt kokkupandud tiguvälli korpuse paigaldamine“.

### **Küpsisevalmistaja kokkupanek (Vt. joon D)**

Jätkake, nagu kirjeldatud lõigus „Ettevalmistus“.

4. Paigaldage esmalt taignajagaja (21) tiguvällile. Kasutage selleks süvendit.
5. Paigaldage küpsisevalmistaja (24) taignajagajale. Kasutage selleks süvendit. Vaadake detailsemaid juhiseid lõigus „Eelnevalt kokkupandud tiguvälli korpuse paigaldamine“.

### **Eelnevalt kokkupandud tiguvälli korpuse paigaldamine**

6. Keerake lukustusrõngas (20) päripäeva tiguvälli korpusele.
7. Paigaldage eelnevalt kokku pandud tiguvälli korpus seadmele. Paigutage tiguvälli korpus kella kahe suunas tiguvällile. Keerake tiguvälli korpust vastupäeva kuni peatumiseni. Vajutage riivi vabastamiseks vabastusnuppu (2).
8. Pange täitealus (15) selliselt, et aluse tasasem osa asetseks öla (3) kohal.

## Hakklihamasina kasutamine

### **HOIATUS: Vigastuse oht!**


- Kui seade sisse lülitatakse, hakkab ajami völli pöörlema. Ärge puutuge pöörlevat ajamivölli töötamise ajal!
  - Kinnitage alati kauss teie ohutuse huvides.
  - Kasutage alati kaasasolevat pressi. Ärge toppige sõrmi ega söögiriistu täiteavasse!
9. Pange lihatükid (liha, pasta/vorstisegu või tainas) täitmisalusele ja sötetorusse.
10. Ühendage pistik pistikupesasse.
11. Võite valida pöörlemiskiiruse tasemel 4 - 6.

12. Vajaduse korral asetage liha vastavalt täidetavale taigale (14).

### **MÄRKUS:**

**Lühiajaline kasutamine:** Ärge kasutage seadet järjest kauem kui 10 min. ning laske seejärel 10 minutit jahtuda.

### **Töö lõpetamine**

1. Seadke nupp  asendisse.
2. Lahutage toitepistik.
3. Võtke kõik hakklihamasina osad lahti.
4. Puhastage kõik osad, nagu kirjeldatud lõigus „Puhastamine“.
5. Katke eemaldatud tiguvölli korpuse koht kattega (1).

## Puhastamine

### **HOIATUS:**

- Enne seadme puhastamist võtke alati juhe vooluvõrgust!

### **HOIATUS:**

- Ärge kastke seadet puhastamiseks vette! See võib põhjustada elektrilöögi või tulekahju.
- Hakklihamasina noad on väga teravad! **Vigastuse oht!** Olge neid lahti võttes, puhastades ja kokku pannes ettevaatlik.

### **ETTEVAATUST:**

- Ärge kasutage puhastamisel traatharja ega muid abrasiivseid vahendeid.
- Ärge kasutage teravaid või abrasiivseid puhastusvahendeid.

## Mootori korpus

Puhastage mootori osa niiske lapiga.

## Sõtkumis- ja hakklihamasina tarvikud

### **ETTEVAATUST:**


Tarvikud ei sobi nõudepesumasinas pesemiseks. Kuumuse ja tugevate pesuvahendite mõjul võivad need deformeeruda või värvuda.

- Toiduga kokkupuutuvad osad tuleb pesta nõudepesuvahendiga vees.
- Enne seadme kokkupanekut laske kõik osad õhu käes täielikult kuivada.

## Säilitamine

- Puhastage seade nagu kirjeldatud. Laske lisadel täielikult kuivada.
- Soovitame hoida seadet originaalpakendis kui te seda pikemat aega ei kasuta.
- Hoidke seadet hästiventileeritud ja kuivas kohas laste käeulatuses eemal.

## Veatu vastus

Probleem	Võimalik põhjus	Lahendus
Seade ei tööta.	Seade ei saa voolu.	Kontrollige seinakontakti teiste seadetega.
	Teie seadmel on <b>turvalüliti</b> . See takistab seadme juhuslikku käivitumist.	– Kontrollige pöördõla (3) asendit. – Seadke nupp  asendisse. Seejärel valige soovitud kiirus.
Seadmel on aktiveeritud ülekuumenemiskaitse. Mootor on liiga kuum.		Laske seadmel jahtuda vähemalt 15 minutit enne uuesti sisselülitamist.
Seade on defektne.		Sellisel juhul võtke ühendust kohaliku teenindusega.



## Tehnilised andmed

Mudel ..... PC-KM 1151  
Toide: ..... 220 - 240 V ~ 50 / 60 Hz  
Voolutarve: ..... 1300 W  
Kaitseklass: ..... I  
Netokaal (põhiseade segamismõu ja  
sõtkumisvahendiga) ..... umbes 6,2 kg

Tootja jätab endale õiguse muuta seadme tehnilisi ja väliseid omadusi.

Seadet on testitud vastavalt CE juhistele , nagu näiteks elektromagnetilise ühilduvuse ja madala pinge direktiivid ning konstruktsioon vastab kehtivatele ohutusnõuetele.

## Utiliseerimine

### “Prügikasti” sümboli tähendus



Säästke oma keskkonda: elektroonilised seadmed ei kuulu olmejäätmete hulka. Kasutage kogumispunkti elektriseadmete ja oma elektri- ja elektroonikaseadmete

utiliseerimiseks kui te neid enam ei kasuta.

Sellega aitate vältida võimalikku ohtu keskkonnale ja tervisele. Sellega soodustate elektri- ja elektroonikaseadmete taaskäitlemist.

Täpsemat teavet seadmete utiliseerimise kohta saate kohalikul omavalitsuselt.