

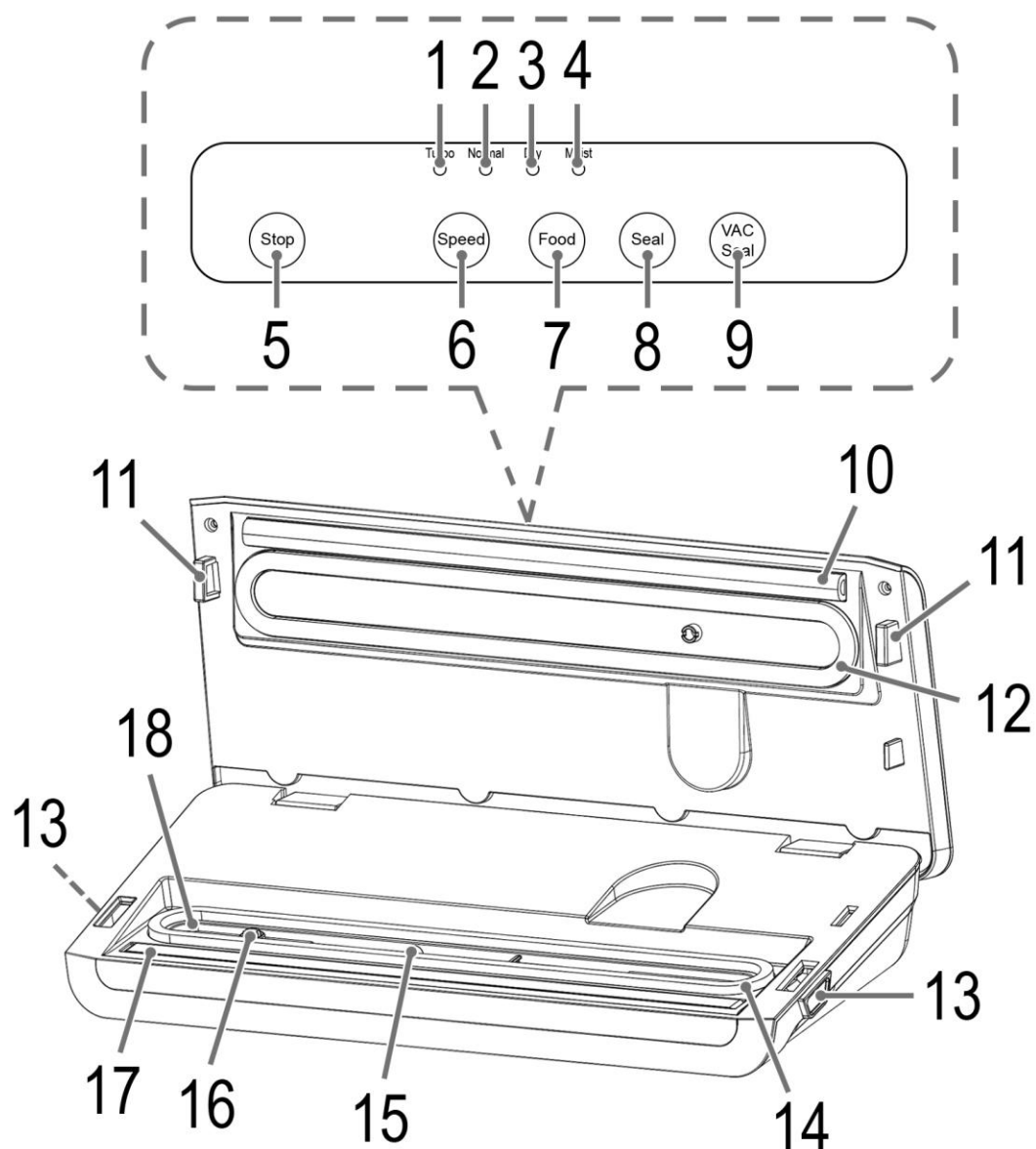
**PROFI**  **COOK**®

## Kasutusjuhend



**Vaakumpakendaja PC-VK 1146**

## Ülevaade seadme detailidest



## Ülevaade seadmest

1. Kontrolltuli TURBO
2. Kontrolltuli NORMAL
3. Kontrolltuli DRY
4. Kontrolltuli MOIST
5. STOP nupp
6. SPEED nupp
7. FOOD nupp
8. SEAL nupp
9. VAC SEAL nupp
10. Tihendiriba
11. Lukk
12. Ülemine tihend (ei ole eemaldatav)
13. Vabastus
14. Alumine tihend (eemaldatav)
15. Kogumisanum
16. Õhu sissevõtt
17. Tihendustraata
18. Vaakumkamber

## Kasutusjuhend

Täname, et olete valinud selle toote.  
Loodetavasti naudite selle seadme kasutamist.

### Kasutusjuhendis olevad sümbolid

Oluline informatsioon on eraldi tähistatud.  
Nende juhiste täitmine on oluline, et vältida õnnetusi ja seadme kahjustamist:



#### **HOIATUS:**

See hoiatab ohu eest teie tervisele ja viitab võimalikule vigastuse ohule.



#### **ETTEVAATUST:**

See osutab võimalikule seadme või muude esemete kahjustamisele.



#### **MÄRKUS:** Markeeritud nõuanded ja info.

## Üldised märkused

Lugege kasutusjuhendit hoolikalt enne seadme kasutuselevõttu ning hoidke juhend alles koos garantiikaardi ja ostukviitungiga. Võimalusel hoidke alles ka pakend. Kui annate seadme kolmandale isikule, lisage kaasa ka juhend.

- Seade on mõeldud ainult koduseks kasutamiseks. Seade ei ole tööstuslikult kasutatav.
- Mitte kasutada välitingimustes. Hoidke seade eemal kuumuseallikatest, otsesest päikesekiirgusest, niiskusest (ära kalla peale vedelikke) ja teravatest esemetest. Ärge puutuge seadet märgade kätega. Kui seade on saanud niiskust või märjaks, eemaldage see viivitamatult vooluvõrgust.
- Kui puhastate seadet või panete selle ära, lülitage seade välja ning tõmmake juhe vooluvõrgust (tõmmake pistikust, mitte juhtmest).
- **Ärge** jätke töötavat aparati järelevalveta. Ruumist lahkudes lülitage seade alati välja. Eemaldage pistik kontaktist.
- Seadet ja juhete tuleks regulaarselt kontrollida võimalike kahjustuste suhtes. Kahjustatud seadet ei tohi kasutada.
- Kasutage ainult originaalvaruosi.
- Laste turvalisuse huvides hoidke eemal pakkematerjalid (plastik, karbid, jne.)



#### **HOIATUS:**

Ärge lubage väikestel lastel kiledega mängida.  
**Lämbumisoht!**

## Erilised ohutusjuhised seadme kasutamiseks

Selle teabe leiate seadmelt:

### **ETTEVAATUST: KUUM!**

Seadme kasutamise ajal tõuseb tihendustraadi väga kõrgele.

### **ÄRGE LUKUSTAGE KAANT KUI TE SEADET EI KASUTA!**

Kui te seadet ei kasuta, lihtsalt sulgege kaas, et vältida tihendite kahjustamist.

- Ärge hakake seadet ise parandama. Kontakteeruge volitatud teenusepakujaga. Kui kaasasolev juhe on kahjustatud, tuleb see teeninduses vastavat väljaõpet omava isiku poolt välja vahetada samasuguse vastu, et vältida õnnetust.
- See seade ei ole ette nähtud kasutamiseks füüsiliste, sensoorsete või vaimsete puuetega või muudele isikutele (sh alla 8aastastele lastele), kes teadmatusel või kogenematusel tõttu ei suuda seda ohutult kasutada, välja arvatud nende ohutuse eest vastutava isiku järelevalve all või kui neid on õpetatud seadet ohutult kasutama.
- Lapsed ei tohi seadmega mängida.
- Lapsed ei tohi seadet puhastada ega hooldada seadet täiskasvanu järelevalveta.

## Kasutusotstarve

See seade on ette nähtud õhu eemaldamiseks ja struktuursete kilekottide ja pakkekilede tihendamiseks ja sulgemiseks.

Kasutage seadet ainult kasutusjuhendis kirjeldatud viisil. Ärge kasutage seda ärilisel otstarbel. Muud kasutusviisid on lubamatud ning võivad kahjustada seadet või isikuid. Tootja ei vastuta kahjustuste eest mis on tekkinud seadme mittesihipärasest kasutamisest.

## Pakendi sisu

1 Vaakumpakendaja  
10 profi õhukindlat kilekotti 22 x 30 cm  
8 profi õhukindlat kilekotti 28 x 40 cm

## Pakendi eemaldamine

1. Võtke seade pakendist.
2. Eemaldage kogu pakkematerjal nagu nt kiled, täitematerjal, juhtmehoidikud ja papp.
3. Kontrollige pakendi sisu kompleksust.
4. Kui mõned seadme osad on kadunud või ilmselgelt kahjustatud, ärge seadet kasutage. Tagastage seade müüjale viivitamatult.



### MÄRKUS:

Tootel võib olla tolmu või tootmisjääke. Puhastage seade nagu kirjeldatud pt. „Puhastamine“.

## Märkused toidu säilitamise kohta

Vaakumpakendamine, st pakendist imetakse õhk välja, on tavaline toiduainete säilivusaega pikendav meetod.

Ostes PC-VK 1146 olete valinud toote, mis võimaldab teil kiiresti ja mugavalt vaakumpakendamist kasutada.

Õhus oleva hapniku tõttu kaotab toit kiiresti oma värsket maitset ja kvaliteedi.

Selle vältimiseks sobib vaakumpakend.

Tihendamisel eemaldatakse u 90 % õhust.

Võrreldes tavapärase säilitusviisidega pikendab vaakumpakendamise meetod säilivusaega umbes 8 korda. Veelgi enam, toidu värskus ja maitse säilivad pikka aega.

See võimaldab jagada ja pakendada toitu väiksemates kogustes, mis on valmis tarvitamiseks niipea kui soovite.

Pakendada võib isegi kõvasid toiduaineid, nagu pähklid või oad, samuti mitte-toiduaineid, et

kaitsta neid niiskuse eest. Ärge unustage münste või hõbeehteid, samuti riideid ning tikke järgmiseks paadimatmaks.

**Järgnevad määrused ja märkused on teile abiks, eriti kui te pole vaakumpakendajat kunagi varem kasutanud.**

- Peske oma käed ja puhastage tarvikud.
- Vaakumkott peab olema umbes 8 cm suurem kui sinna paigutatav ese.
- Kas teil on asju, nt maitsetaimi, mida soovite tükeldada ning vaakumpakendada? Arvestage umbes 2 cm lisamaterjaliga.
- Arvestage veel lisaks 5 cm, kui soovite need hiljem külmutada, kuna vedelikud võivad madalatel temperatuuridel paisuda.
- Kasutage pakendamiseks ainult tekstuurseid kilesid. Näiteks nagu riba-, meekärje- või teemanttekstuur.
- Hoidke vaakumpakendaja ümbrus kuiva ja puhtana.
- Vältige rasvaga määrdumist. Nendes kohtades võib õmblus hakata lekkima.
- Seade on mõeldud **lühiajaliseks töötamiseks**, vajadusel tuleb lasta sellel enne järgmist pakendamist jahtuda.
- Eelnevalt kooritud puuviljad ja köögiviljad kestavad kauem.
- Kapsast, nagu spargelkapsas ja lillkapsas, tuleb eelnevalt kupatada, kuna need vabastavad pakendis gaasi.
- Erinevad ained, nt liha, võivad sisaldada niiskust. Pange sellised toidud kotti koos köögipaberiga.
- Kui teravad servad võivad kotti kahjustada (nt kondid), pakkige need eelnevalt köögipaberisse.
- Vedelikke sisaldavaid pakendeid saab ainult sulgeda, kuid mitte vaakumisse imeda, kuna vedelik imatakse ka sisse. Selleks pigistage õhk esmalt välja.
- Vaakumpump võib imeda vedelikke. **Kui pakendate vedelikke, kasutage ainult SEAL funktsiooni.**
- Kui toit on pakendatud, tuleb see külmutada või säilitada jahedas kohas.
- Kasutage vahapaberit või rasvakindlat paberit nende eraldamiseks, mis võivad külmumisel üksteise külge kleepuda.
- Pange külmutatav toit vahetult peale pakendamist sügavkülmikusse. Vajaduse korral kasutage kiirkülmutamise funktsiooni.

- Kas soovite vaakumpakendis külmutada vedelikke, nagu nt supp? Külmutage vedelik kausis. Seejärel eemaldage kaus ja pakkige külmunud sisu vaakumpakendisse.
- Kas soovite pakendi uuesti avada? Kasutage kääre, et lõigata piki õmblust.
- Te võite kuumutada pakke potis. Ärge ületage temperatuuri 80 °C.
- Kui soovite kuumutada pakendeid mikrolaineahjus, pange tähele:
  - Enamus vedelikke paisuvad kuumutamisel. Kasutage esmalt kahvlit pakendi augustamiseks.
  - Pange kott mikrolaineahju sobivasse kaussi või nõusse.
- Kuumutage kotti 50% mikrolainete võimsusel.
- Kuumutage kotti ainult madalal või keskmisel temperatuuril.
- **Ärge kasutage kunagi grilli või konvektsiooni funktsiooni.**
- Hävitage pakendid, mida kasutasite toore liha, kala või rasvase toidu säilitamiseks. Ülejäänud pakendid võite käsitsi pesta ning uuesti kasutada.

**Saadaval on pakendid suurusega 22 x 30 cm või 28 x 40 cm.**

**Kilerullid on saadaval suuruses 28 x 600 cm.**

**Tabel - Tavalised säilitusväärtused**

Säilitamine	Toiduaine	Säilitustemperatuur	Tavaline säilitamine	Vaakumpakendatud
Jahutatud	Toores liha	5 ± 3 °C	2 ~ 3 päeva	8 ~ 9 päeva
	Värske kala või mereannid	5 ± 3 °C	1 ~ 3 päeva	4 ~ 5 päeva
	Küpsetatud liha	5 ± 3 °C	4 ~ 6 päeva	10 ~ 14 päeva
	Köögiljad	5 ± 3 °C	3 ~ 5 päeva	7 ~ 10 päeva
	Puuviljad	5 ± 3 °C	5 ~ 7 päeva	14 ~ 20 päeva
	Munad	5 ± 3 °C	10 ~ 15 päeva	30 ~ 50 päeva
Külmutatud	Liha	- 16 ~ 20 °C	3 ~ 5 päeva	> 12 kuud
	Kala / mereannid	- 16 ~ 20 °C	3 ~ 5 päeva	> 12 kuud

**! MÄRKUS:**

Väärtused on üksnes soovituslikud. Tegelik säilitamise aeg sõltub toidu kvaliteedist

## Nuppude funktsioonid

### VAC SEAL

Vaakumisse imemine ning sulgemine ühe sammuga.

### STOP

Vajutage nuppu toimingu täielikuks katkestamiseks.

### SEAL

Kile ainult suletakse.

- Kasutage seda funktsiooni vedelike pakendamiseks või
- kui soovite pakendada ilma vaakumita.

### TOIDUAINE

Vajutage FOOD nuppu, et valida DRY (kuiv) ja MOIST (niiske) režiimide vahel. Kontrolltuli näitab valitud töörežiimi. Valige MOIST liha jaoks, kuna see sisaldab palju liha mahla. Kooritud õunte jaoks valige DRY.

- MOIST režiimis on pakendamise aeg pikem kui DRY režiimis.

### SPEED

Vajutage SPEED nuppu, et valida NORMAL ja TURBO režiimide vahel. Kontrolltuli näitab valitud töörežiimi.

- NORMAL funktsioon sobib pehmete, survetundlike ainete pakendamiseks.
- TURBO funktsiooniga suurendatakse vaakumpumba võimsust.

## Märkused kasutamiseks

### Asukoht

Sobib libisemiskindel ja tasane pind.

### Elektriühendus

1. Veenduge, et toide vastab seadmele. Tehnilised andmed on trükitud andmesildile.
2. Ühendage toitejuhe korralikult maandatud pistikupesasse.

## Kasutamine

### Suuremahulise koti valmistamine

Pakkimiskilet on saadaval ka lahtisena.

#### MÄRKUS:

Korraliku vaakumtihenduse tagamiseks tuleb kasutada ainult vastavat tekstuuriga pakkekilet. See võib olla riba-, meekärje- või teemanttekstuuriga.

Kilest koti valmistamiseks toimige järgmiselt:

1. Mõõtkke sobiv pikkus pakkekilet.
2. Eraldage see sirge lõikega.
3. Pange pakkekile sulgemistraadi alla ning sulgege kaas. Vajutage see kindlalt alla, et see lukustuks kuuldavalt mõlemalt küljelt.
4. Vajutage SEAL nuppu. Nupu tuli süttib. Umbes 9 sekundi pärast nupu tuli kustub ning õmblus on suletud.
5. Kaane avamiseks vajutage vabastusnuppu.

### Vaakumpakendamine

Nüüd pakkida esemeid eelnevalt valmistatud kotti.

#### MÄRKUS:

- Palun tutvuge ka „Märkused toidu säilitamise kohta“ ja pt. „Nuppude funktsioonid“.

- Vedelikega täidetud kotte saab ainult sulgeda! Vaakumpump imeb vedelikke. Kasutage ainult SEAL funktsiooni.
  1. Pange pakitav ese kotti.
  2. Asetage pakendi avatud ots vaakumkambrisse. Õhu sissevõtt ei tohi olla kaetud.
  3. Vältige rasvaga märdumist! Siluge pakkekile tihendustraadi kohal.
  4. Sulgege kaas kindlalt kuni see klõpsatab kohale.
  5. Kasutage FOOD ja / või SPEED nuppe, et valida soovitud funktsioon.
  6. Vajutage VAC SEAL nuppu. Nupu tuli süttib. Kui tuli kustub, on toiming lõppenud.

#### MÄRKUS:

- Vajutage STOP nuppu tegevuse peatamiseks.
- Pumpamise katkestamiseks ja koheseks sulgemiseks vajutage STOP nuppu ja seejärel SEAL nuppu.
  7. Kaane avamiseks vajutage vabastusnuppu.

### Töö lõpetamine

- Eemaldage pistik kontaktist.
- Laske seadmel enne hoiustamist vähemalt 5 min. jahtuda.

## Puhastamine



#### HOIATUS:

- Eemaldage seade enne puhastamist vooluvõrgust. Oodake, et seade täielikult jahtuks.



#### HOIATUS:

- Ärge kastke seadet vette. See võib põhjustada elektrilöögi või tulekahju.



#### ETTEVAATUST:

- Ärge kasutage puhastamiseks traatharja ega abrasiivseid vahendeid.
- Ärge kasutage tugevaid keemilisi vahendeid.

Puhastage seest ja väljast niiske lapiga.

### Alumine tihend, kogumisanum

Puhastage need osad kausis sooja veega.

Seejärel kuivatage kõik enne kohale panemist.

### Säilitamine

- Puhastage seade nagu kirjeldatud.
- Kui te seadet ei kasuta, sulgege kaas, et vältida tihendite kahjustamist.
- Soovitame hoida seadet originaalpakendis kui te seda pikemat aega ei kasuta.
- Hoidke seade hästi ventileeritud ja kuivas kohas, laste käeulatuses eemal.

## Veatu vastus

Probleem	Võimalik põhjus	Abinõu
Seade ei tööta.	Seade ei saa voolu.	Kontrollige kontakti teise seadmega. Ühendage pistik korralikult vooluvõrku. Kontrollige kaitset.
	Seade on defektne.	Pidage nõu klienditeenindusega.
Kott ei ole õhukindel.	Õmbluses on kortsud.	Siluge pakkekilet eelnevalt.
	Ese on jäänud õmbluse vahele.	Kontrollige õmblusi.
	Õmblus oli märg.	Hoidke see puhas ja kuiv.
	Kott on õmblusest või muust kohast katki.	Kahjustuse korral tuleb pakend vahetada.
Pakend ei ole täielikult tühjendatud.	Koti sees oli liiga palju õhku ja seda ei imetud antud aja jooksul välja.	Pigistage liigne õhk alguses käsitsi välja. Valige TURBO funktsioon.
	Olete kasutanud tekstuurita kilet.	Kasutage ribi-, meekärje- või teemnttekstuuri.
	Kott on kahjustatud.	Kasutage uut kotti.
Seade loob vaakumi, kuid ei sulge pakendit.	Alumine tihend on deformeerunud. Siluge ja paigaldage tihend tagasi.	Kott on liiga täis. Eemaldage osa sisust ja puhastage koti nurgad.
	Kott ei ole õhukindel.	Seade ei katkesta automaatselt. Katkestamiseks vajutage STOP nuppu.
Seade sulgeb, kuid ei loo vaakumit.	Imemisava on kaetud.	Ärge asetage kotti seadmest liiga kaugele.
	Kott ei ole õhukindel.	Seade ei katkesta automaatselt. Katkestamiseks vajutage STOP nuppu.

## Tehnilised andmed

Mudel ..... PC-VK 1146

Toide: ..... 220 - 240 V ~ 50 / 60 Hz

Voolutarve: ..... 120 W (max)

Kaitseklass ..... II

Lühike tööaeg ..... 1 minuti tsükli kohta

Kaal : ..... umbes 1,50 kg

Tootja jätab endale õiguse muuta seadme tehnilisi ja väliseid omadusi.

Seadet on testitud vastavalt CE juhistele , nagu näiteks elektromagnetilise ühilduvuse ja madala pinge direktiivid ning konstruktsioon vastab kehtivatele ohutusnõuetele.

## Utiliseerimine

### "Prügikasti " sümboli tähendus



Ärge visake kasutatud elektriseadmeid olmeprahi hulka, et kaitsta keskkonda.

Hävitamisele kuuluvad seadmed tuleb viia vastavasse kohalikku kogumispunkti. Palun aidake vältida

võimalikku kahju keskkonnale ja tervisele.

Sellega toetate taaskasutust ja teisi vanade elektriliste seadmete keskkonnasõbralikku hävitamist.

Kogumiskohtadest saate infot kohalikust omavalitsusest.