

Kohvimasin

Kasutusjuhend



SENCOR®

SCE 3050SS
SCE 3051RD

Enne esimest kasutamist lugege hoolikalt kasutusjuhendit, isegi juhul kui olete juba sama tüüpi seadet kasutanud. Kasutage seadet ainult juhendis kirjeldatud viisil. Hoidke juhend alles kohas, kust selle tulevikus vajaduse korral kergesti kätte saate.

Hoidke vähemalt garantiiperioodi vältel alles originaalkarp, pakkematerjal, ostutšekk ja garantiikaart juhuks kui seade vajab garantiiremonti. Sellisel tarnimisel pakkige seade ainult originaalpakendisse.

OLULISED OHUTUSJUHISED

LUGEGE HOOLIKALT JA HOIDKE ALLES.

- Seade ei ole mõeldud kasutamiseks alla 8 aastastele lastele ja vähese füüsilise, sensoorse või vaimse võimekusega isikute poolt, kui nende ohutuse eest vastutav isik neid ei juhenda või kui neid ei ole informeeritud seadme ohutust kasutamisest mõistmaks võimalikku ohtu. Lapsed ei tohi seadmega mängida. Ärge lubage alla 8-aastastel lastel seadet puhastada või hooldada ilma täiskasvanu järelevalveta. Hoidke seade ja selle juhe alla 8 a laste käeulatuses eemal.
- Enne seadme ühendamist vooluvõrku kontrollige seadme etiketilt tehniliste näitajate vastavust teie vooluvõrguga.
- Ühendage seade ainult nõuetekohaselt paigaldatud seinakontakti.

⚠ Tähelepanu:

Seade ei ole loodud kasutamiseks programmeeritavate seadmete, taimerlülitite ega kaugjuhtimispuldiga.

- Seade on loodud ainult koduseks kasutamiseks ja kohtades nagu:
 - kaupluste, kontorite ja teiste töökeskkondade töötajate köögipiirkondades;
 - hotelli- motelli jm elamu tüüpi keskkonnad.
 - -külalistemajad
- Seade on mõeldud ainult filterkohvi või tee valmistamiseks.

⚠ Tähelepanu:

Ebaõige kasutamine võib põhjustada kehavigastusi.

- Ärge asetage seadet aknalauale ega ebastabiilsele alusele. Seade tuleb alati asetada stabiilsele kindlale ja kuivale pinnale.
- Ärge kasutage seadet basseini, vanni, duširuumi vms kohtade lähedal.
- Täitke veepaak külma joogiveega. Ärge täitke seadet muude vedelikega ega asetage sellesse mingeid esemeid. Veepaaki täites peab seade olema väljalülitatud. Korduval kasutamisel ärge täitke veepaaki enne kuis seade on jahtunud.
- Kasutage seadet ainult koos kaasasoleva klaaskannuga. Ärge pange klaaskannu teistele kütteseadmetele ega kasutage seda mikrolaineahjus.
- Ärge kasutage seadet mõranenud, puuduva või katkise käepidemega klaaskannuga. Kui kannul on märke kahjustustest, tuleb see uue vastu välja vahetada.
- Ärge asetage seadme soojendusplaadile ega kaanele mingeid esemeid.
- Enne seadme sisselülitamist kontrollige, et veepaak oleks täis ja kaas korralikult suletud.
- Töötamise ajal peab seadme kohal olema vähemalt 20 cm vaba ruumi.

Kohvimasin

SCE 3050SS / SCE 3051RD

Hoiatus:



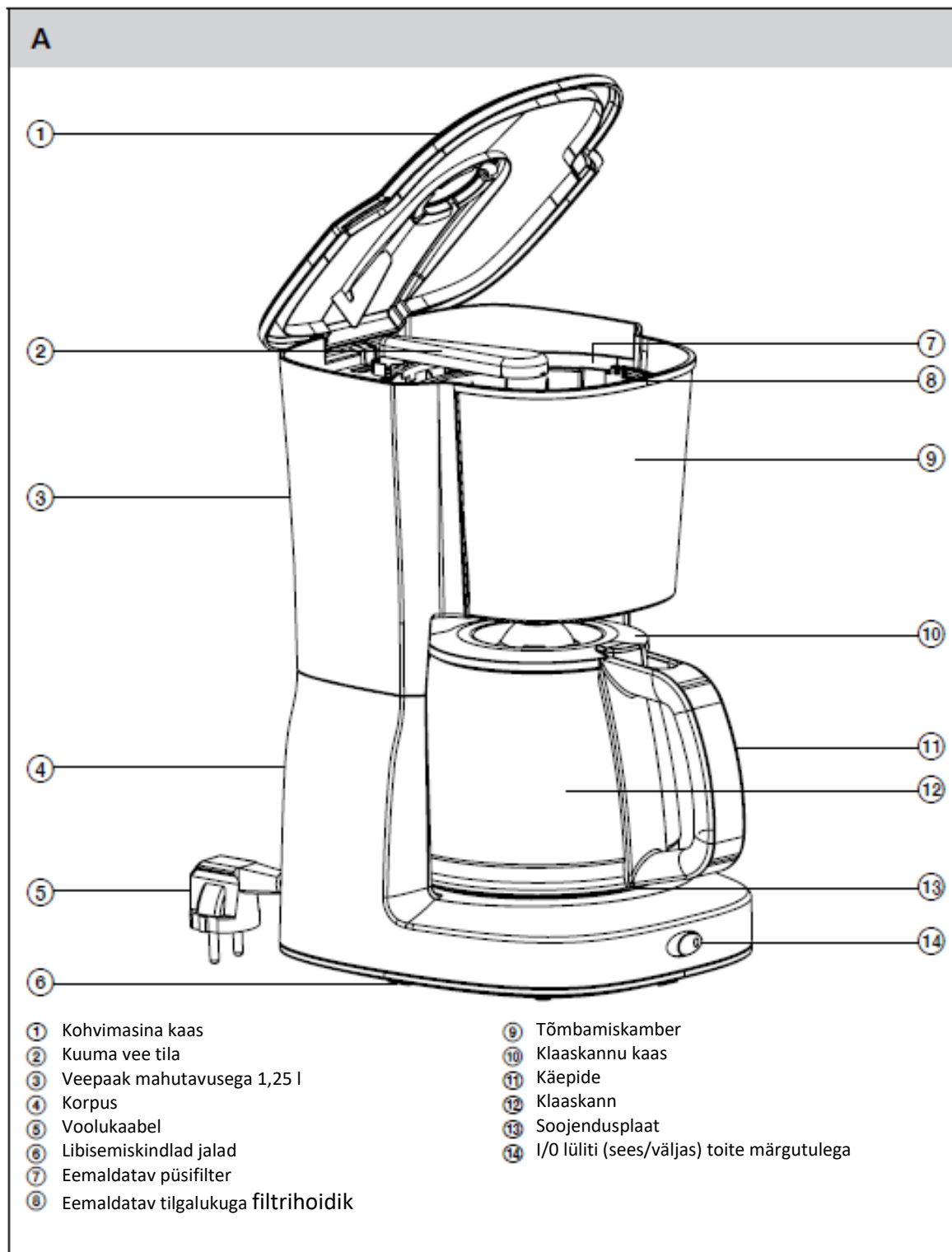
Kohvi valmistamise ajal ärge kaant liigutage ega puudutage soojendusplaadi kuuma pinda või klaaskannu. Need võivad kõrvetada. Tõstmiseks ja kandmiseks kasutage käepidet.

- Olge eriti tähelepanelik kuuma veega täidetud kohvikannu käsitsedes, et vältida põletust.
- Ärge pange kuuma kannu märjale või külmale pinnale ega kastke jääkülma vette. Ärge jätke tühja kannu kuumale soojendusplaadile. See võib kannu kahjustada.
- Enne seadme uuesti kasutamist laske sellel vähemalt 10 minutit jahtuda.
- Enne seadme liigutamist või puhastamist lülitage seade välja ning eemaldage pistik seinakontaktist.
- Kohvimasina pind ja soojendusplaat jäävad kuumaks veel mõnda aega peale väljalülitamist. Vältige kokkupuudet kuumade pindadega. Enne seadme puhastamist või liigutamist laske sellel täielikult jahtuda. Ärge liigutage seadet kui kann on soojendusplaadil.
- Ärge puhastage seadet (välja arvatud kann, püsifilter ja filtrihoidik) voolava vee all ega kastke seda vette.
- Ärge asetage seadet elektri- või gaasipliidile ega muude kütteseadmete lähedale.
- Vältimaks seadme kukkumist veenduge, et toitejuhe ei ripuks üle laua serva.
- Veenduge, et toitepistik ei satuks kontakti vee või muu niiskusega, samuti kuumade pindadega.
- Ärge eemaldage pistikut seinakontaktist juhtmest tõmmates. See võib juhet või pistikupesa kahjustada. Eemaldage pistik seinakontaktist tõmmates õrnalt juhtme pistikust..
- Kui juhe on kahjustatud, laske see vahetada professionaalil. Kahjustatud juhtmega või pistikuga seadme kasutamine on keelatud.
- Ohtlike vigastuste ja elektrišoki vältimiseks ärge hakake seadet ise parandama. Kõik parandustööd tuleb lasta teha selleks volitatud hooldusfirmas. Omavolilise parandamisega riskite tulenevalt juhendi mittenõuetekohasest täitmisest garantii katkemisega.

Kohvimasin

SCE 3050SS / SCE 3051RD

KOHVIMASINA KIRJELDUS



Kohvimasin

SCE 3050SS / SCE 3051RD

ENNE ESMAKORDSET KASUTAMIST

1. Võtke kohvimasin pakendist välja.
2. Peske püsifilter A7, filtrihoidik A8 ja klaaskann A12 sooja vee ning nõudepesuvahendiga. Loputage osad puhta voolava veega ning kuivatage.
3. Pange filtrihoidik A8 ning püsifilter A7 tõmbamiskambrisse A9.
4. Täitke veepaak A3 külma joogiveega kuni maksimumtaseme märgini 10/MAX (1,25 L). Veenduge, et filtrihoidik A8 ja filter A7 on korralikult tõmbamiskambrisse A9 paigaldatud ning et kuuma vee tila A2 on suunatud filtri A7 kohale. Sulgege kaas A1 ja pange kaanega klaaskann A12 soojendusplaadile A13.
5. Ühendage pistik A5 kontakti ja seadke lüliti A14 I (sees) asendisse. Punane märgutuli süttib. Laske veepaagi A3 sisu voolata klaaskannu A12. Seadme väljalülitamiseks seadke lüliti A14 asendisse 0 (väljas). Punane märgutuli kustub. Tühjendage kann A12 ja laske kohvimasinal jahtuda vähemalt 10 minutit.
6. Korrake eespool kirjeldatud samme 4 ja 5.
7. Nüüd on seade kasutusvalmis.

PÕHILISED JUHISED MAITSVA KOHVI VALMISTAMISEKS

- Valmistage kohvi alati puhtas kohvimasinas. Must kohvimasin annab valminud kohvile ebameeldiva maitse. Seadme puhastamise ja katlakivi eemaldamise juhised leiate peatükist „Puhastamine ja hooldus“.
- Valmistage kohvi alati külmast joogiveest.
- Kohvi valmistamiseks kasutage kohvimasinatele mõeldud jahvatatud kohvi või värskelt jahvatatud kohviube.
- Värskest jahvatatud kohviubadest valmistatud kohv on parema maitse ja aroomiga. Kohvi jahvatades on oluline järgida allolevaid juhiseid.
- Jahvatage kohvioad peeneks, kuid mitte liiga peeneks. Kui jahvatatud kohv sarnaneb sõrmede vahel peene jahuga, võtab vee läbivoolamine sellest liiga kaua aega ning kohv saab liiga tume ja kibe, samuti võib kohvifilter ummistuda või tõmbamiskamber liiga täis saada. Kui jahvatatud kohv on liiga jäme, tuleb optimaalse maitse ja aroomi saamiseks kasutada suuremat kohvikogust.
- Säilitage jahvatatud kohvi suletud anumal, kuivas ja jahedas kohas. Ärge asetage seda külmikusse ega sügavkülmikusse. Tarvitage see nädala jooksul peale avamist.
- Kohv maitseb paremini värskelt valmistatuna ja selle soojendamine ei ole soovitatav.

KOHVIFILTRI VALIMINE

- Sellel kohvimasinal on kaasas püsifilter A7, mida võib korduvalt kasutada. Samuti võite kasutada paberfiltrit nr 4, mida võib osta kaubandusvõrgust. Voltige paberfiltri serv enne hoidikusse A8 panemist.

KOHVIMASINA KASUTAMINE.

1. Avage kaas A1 ja täitke veepaak A3 soovitud koguse veega. Veetase peab ületama vähemalt 2 tassi märgi ja ei tohi ületada 10 tassi märki (so. 1,25 L).



Tähelepanu:

Täitke veepaak külma joogiveega. Ärge kasutage kuuma vett.

Veepaagi maksimaalne maht on 1.25 L.

Valminud kohvi kogus on alati väiksem kui veepaaki A3 valatud vee kogus. Valmimisprotsessi ajal imendub umbes 10 % veest kohvisse.

2. Sisestage püsifilter A7 või ühekordselt kasutatav paberfilter nr 4 filtrihoidikusse A8.
3. Valage jahvatatud kohv filtrisse. Soovitatav kogus: 7 g jahvatatud kohvi tassi kohta). Pange kuuma vee tila A2 nii, et see oleks suunatud filtrile.

Kohvimasin

SCE 3050SS / SCE 3051RD



Märkus:

Kui soovite valmistada teed, pange filtrisse vastav kogus teelehti.

4. Sulgege kaas ja veenduge, et see on kindlalt suletud.
5. Pange kaanega klaaskann A12 soojendusplaadile A13 ja käivitage kohvimasin, seades lüliti A14 I asendisse (sees). Punane märgutuli süttib.
6. Kui veepaak on tühi, oodake vähemalt 1 minut, et tilkumine täielikult lõpeks. Nüüd võite kohvi serveerida.
7. Kui soovite kohvi serveerida hiljem, jätke kann A12 soojendusplaadile A13. Soojendusplaat A13 hoiab kohvi optimaalsel serveerimistemperatuuril. Seade lülitub ise automaatselt välja 40 min pärast välja.
8. Kui kann on tühi, pange see tagasi soojendusplaadile A13 ja lülitage seade välja, seades lüliti A14 0 asendisse (väljas). Punane märgutuli kustub.
9. Enne seadme uuesti kasutamist laske sellel vähemalt 10 minutit jahtuda.



Hoiatus:

Sissekallatav vesi võib üle kuumeneda ja põhjustada tõusva auruga põletust, kui te ei lase kohvimasinal jahtuda.

10. Enne kohvimasina uuesti kasutamist eemaldage kohvipulber ja peske filter A7 või võtke paberfilter koos kohvipaksuga välja visake olmejäätmete sekka. Loputage filtrihoidik A8 ning kann A12 puhta veega. Kuivatage ja asetage tagasi kohale.
11. Kui te kohvimasinat ei kasuta, lülitage seade välja ja eemaldage pistik pistikupesast.

TILGALUKU FUNKTSIOON

- Tilgaluku funktsioon võimaldab kohvi serveerida enne tilkumise lõppemist.
1. Kui vähemalt pool kohvi kogusest on valminud, võite kannu A12 eemaldada. Tilgalukk aktiveerub ning katkestab kohvi tilkumise.
 2. Serveerige soovitud kogus kohvi ning pange kann A12 1 minuti jooksul tagasi soojendusplaadile A13, et vältida filtri üleajamist.
 3. Kui kann A13 pannakse tõmbamiskambri A9 alla, jätkub tilkumine automaatselt.



Märkus:

Enne tilkumise lõppu serveeritud kohvi maitse võib erineda tilkumise lõppemise järel serveeritud kohvi maitsest.

PUHASTAMINE JA HOOLDUS

- Enne seadme puhastamist eemaldage pistik pistikupesast ja laske seadmel täielikult jahtuda.
- Eemaldage kohvipaks peale igat kasutamist. Peske püsifilter A7, filtrihoidik A8 ja klaaskann A12 sooja vee ning nõudepesuvahendiga. Kuivatage kõik osad.



Märkus:

Püsifiltri A7 puhastamisel võite kasutada ka nailonharja.

- Kohvimasina korpuse puhastamiseks kasutage kergelt niisket lappi. Kohviplekide eemaldamiseks kasutage nõudepesuvahendit.
- Ärge kasutage puhastamiseks abrasiivseid vahendeid, bensiini ega lahusteid.
- Ärge kastke kohvimasinat vette ega muudesse vedelikesse.

Katlakivi eemaldamine

- Regulaarne katlakivi eemaldamine kohvimasinast on väga oluline. Katlakivi võib pikendada kohvi valmistamise aega ning mõjutada negatiivselt valminud kohvi kvaliteeti.

Igapäevase kasutamise puhul soovitame katlakivi eemaldada:

- kord kuus kareda ja väga kareda veega piirkonnas;
- kord 2-3 kuu järel kui piirkonna vesi on pehme või keskmine.

Kohvimasin

SCE 3050SS / SCE 3051RD

- Katlakivi eemaldamiseks kasutage kohvimasina katlakivi eemaldajat. Segage katlakivi eemaldusvahend klaaskannus A12 veega. Täitke veepaak A3 lahusega maksimumtasemeni. Pange filtrihoidik A8 ning püsifilter A7 tõmbamiskambrisse A9. Pange kuuma vee tila A2 filtri A7 kohale ja sulgege kaas A1. Käivitage kohvimasin ning laske kogu lahusel läbi voolata. Seejärel lülitage masin välja.



Hoiatus:

Puhastamise käigus võib kaanelt A1 tõusta rohkem auru kui kohvi valmistamisel, seega ärge puutuge kaant A1 kohvimasina töötamise ajal.

- Peale lahuse kasutamist laske puhastage seadet lastes sellest 2-3 korda puhast vett läbi joosta. Laske kohvimasinal tsüklite vahel vähemalt 10 min jahtuda. Lõpuks loputage kann A12 puhta veega.

TEHNILISED ANDMED

Nominaalne pingevahemik.....	220-240 V
Nimisagedus	50/60 Mz
Sisendvõimsus	1000 W
Veepaagi maht	1,25 l

Jätame endale õiguse muuta teksti ja tehnilisi näitajaid.

JUHISED JA INFORMATSIOON PAKKEMATERJALI UTILISEERIMISE KOHTA.

Kasutatud pakkematerjal hävitage vastavalt kohalikule regulatsioonile.

ELEKTRI- JA ELEKTROONIKASEADMETE HÄVITAMINE



See tootel või originaaldokumendis olev sümbol tähendab, et kasutatud elektri- või elektroonikaseade ei kuulu olmejäätmete hulka. Õigeks hävitamiseks või taaskasutamiseks viige seade vastavasse kogumispunkti. Või vastavalt EL seadusele võite kasutada seadme viia kauplusesse kust selle ostsite ning vahetada samalaadse uue toote vastu.

Seadme korrektse hävitamisega aitate kaasa looduse säästmisele ja väldite võimaliku kahju tekitamist keskkonnale ja inimeste tervisele. Vastavalt EL seadusele võite kasutada seadme viia kauplusesse kust selle ostsite ning vahetada samalaadse uue toote vastu. Ebakorrektsel utiliseerimisel võib kohalik seadusandlus ette näha karistusi.

EL liikmesriikide äriettevõtetele

Kui soovite seadet hävitada, küsige vajadusel informatsiooni müüjalt.

Utiliseerimine väljaspool EL.

Need sümbolid kehtivad EÜ-s Kui soovite seadet hävitada, küsige vajadusel informatsiooni korrektse utiliseerimise kohta kohalikust omavalitsusest või müüjalt.



See toode vastab kõikidele EL vastavatele põhinõuetele.