

SENCOR® SCE 5070BK



Kohvimasin

Kohvimasin

Olulised ohutusjuhised

LUGEGE HOOLIKALT JA HOIDKE ALLES.

- Seade ei ole mõeldud kasutamiseks alla 8-aastastele lastele ja vähese füüsilise, sensoorse või vaimse võimekusega isikute poolt, kui nende ohutuse eest vastutav isik neid ei juhenda või kui neid ei ole informeeritud seadme ohutust kasutamisest mõistmaks võimalikku ohtu. Lapsed ei tohi seadmega mängida. Ärge lubage alla 8-aastastel lastel seadet puhastada või hooldada ilma täiskasvanu järelevalveta. Hoidke seade ja selle juhe alla 8 a laste käeulatuses eemal.
- Seade on loodud ainult koduseks kasutamiseks ja kohtades nagu:
 - kaupluste, kontorite ja teiste töökeskkondade töötajate köögiipiirkondades;
 - hotelli- motelli jm elamu tüüpi keskkonnad.
 - talud
 - -külalistemajad
- Seade on mõeldud ainult filterkohvi või tee valmistamiseks.

Hoiatus:

Ebaõige kasutamine võib põhjustada kehavigastusi.

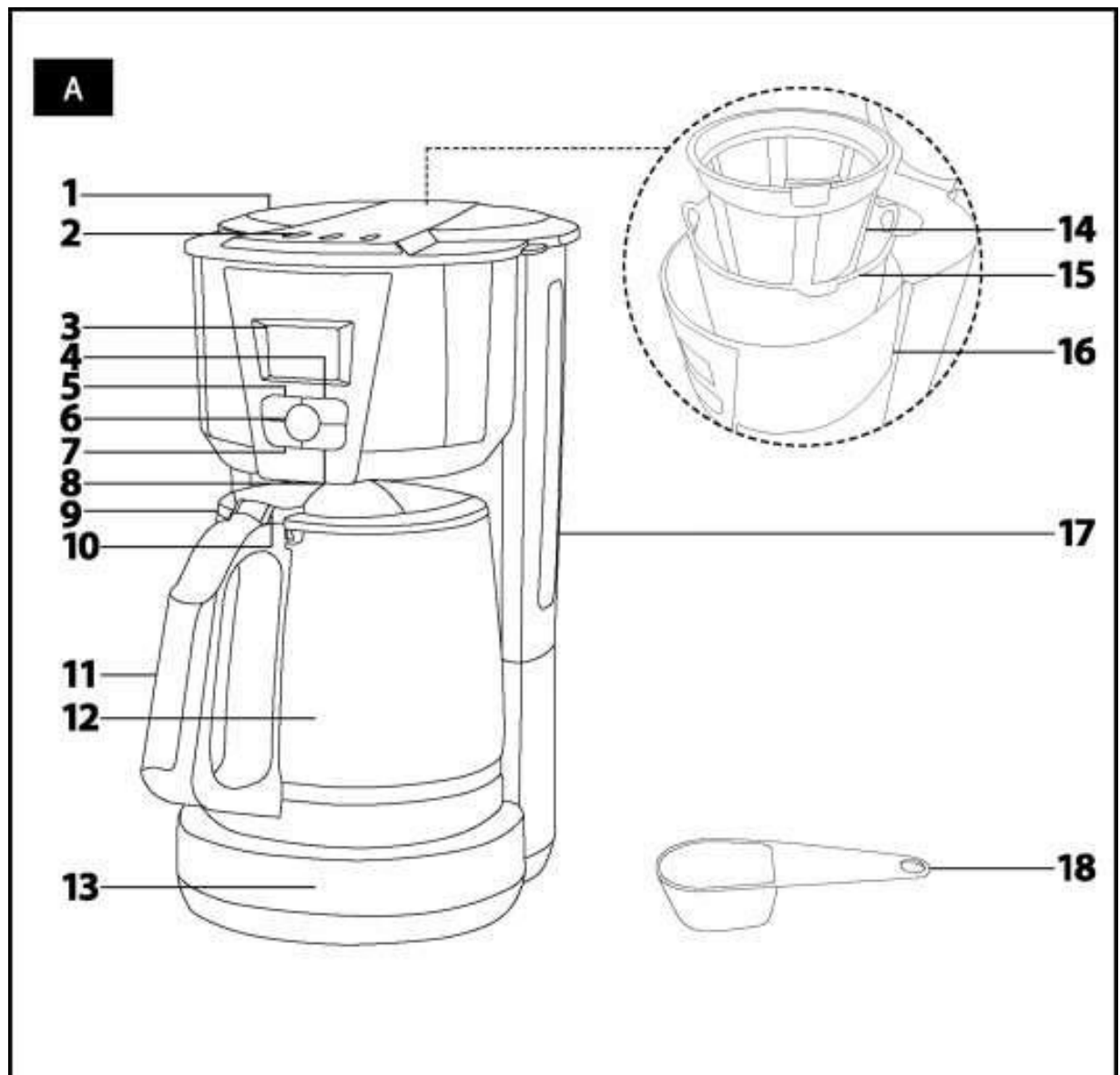
- Enne seadme ühendamist vooluvõrku kontrollige seadme etiketilt tehniliste näitajate vastavust teie vooluvõrguga. Ühendage seade ainult nõuetekohaselt paigaldatud seinakontakti.
- Ärge asetage seadet elektri- või gaasipliidile ega lahtise tule lähedale.
- Seade tuleb alati asetada stabiilsele horisontaalsele ja kuivale pinnale. Ärge asetage seadet aknalauale ega ebastabiilsele alusele.
- Ärge kasutage seadet basseini, vanni, duširuumi vms kohtade lähedal.
- Ärge kasutage soojendusplaati ja kaant riuli või panipaigana..
- Täitke veepaak ainult külma joogiveega. Ärge valage veepaaki kuumutatud või gaseeritud vett, piima või muid vedelikke. Veepaagi maksimaalne maht on 1.8 L. Ärge veepaaki üle täitke.
- Kasutage seadet ainult koos tootja poolt lisatud klaaskannuga. Ärge täitke üle klaaskannu üle ega pange seda teisele kütteseadmele, samuti ärge kasutage seda vedelike või toidu soojendamiseks mikrolaineahjus.
- Ärge kasutage seadet mõranenud klaaskannuga ega kannuga, millel on käepide kahjustatud või puudu. Kui kann on kahjustatud, tuleb see vahetada uue vastu.
- Seadet ei tohi kasutada ilma filtrihooidikut ning kohvifiltrit. Ärge pange jahvatatud kohvi või teed otse filtrihooidikusse.
- Enne seadme sisselülitamist kontrollige, et veepaak oleks täis kann asetatud soojendusplaadile.

Hoiatus:

Ärge avage kaant kohvi või tee valmimise ajal! Ärge puutuge soojendusplaadi või klaaskannu kuumi osasid. See võib põhjustada põletust. Tõstke ja kandke veekeetjat ainult käepidemest.

- Kuum aur vabaneb ventilatsioonivahude kaudu. Seetõttu jätke seadme ümber vähemalt 20 cm. ruumi.
- Jääkuumuse tõttu jäävad pinnad kuumaks ka peale väljalülitamist.

- Olge eriti tähelepanelik kuuma vedelikuga täidetud kannu käsitsedes, vältimaks põletust.
- Ärge kastke kuuma kannu jääkülma vette. Ärge jätke tühja kannu soojendusplaadile, kui see on veel sisselülitatud. See võib kannu kahjustada.
- Enne seadme uuesti kasutamist lülitage see välja ja laske vähemalt 10 min jahtuda. Veenduge enne veepaagi täitmist, et seade on välja lülitatud.
- Seade on varustatud termokaitsmega, mis katkestab automaatselt vooluringi, kui toimub ülekuumenemine. Sellisel puhul lahutage seade pistikupesast ja laske seadmel täielikult jahtuda. Kui seade on jahtunud, võite seadme kasutamist jätkata. Ärge täitke veepaaki külma veega kütteelemendi jahutamise eesmärgil.
- Hoidke seade puhtana. Puhastage vastavalt juhistele, mis on kirjeldatud peatükis „Puhastamine ja hooldus“.
- Enne seadme puhastamist või liigutamist eemaldage pistik pistikupesast ja laske seadmel täielikult jahtuda. Ärge liigutage täidetud veepaagiga või soojendusplaadile pandud kannuga seadet.
- Ärge puhastage seadet (välja arvatud eemaldatavad osad) voolava vee all ega kastke seda vette ega muudesse vedelikesse.
- Veenduge, et toitepistik ei ripuks üle laua serva ega satuks kontakti vee või muu niiskusega, samuti kuumade pundadega.
- Ärge eemaldage pistikut seinakontaktist juhtmest tõmmates. Vastasel korral võite juhet või pistikupesat kahjustada.
- Kui juhe on kahjustatud, laske see vahetada professionaalil. Kahjustatud juhtmega või pistikuga seadme kasutamine on keelatud.
- Elektrilöögi vältimiseks ärge püüdke seadet ise parandada ega teha selles muid muudatusi. Seadme remontimiseks tuleb see viia volitatud esindusse. Seadme rikkumine garantiiperioodi ajal katkestab garantii.



KOHVIMASINA KIRJELDUS

A1 Veepaagi kaas ja aurukamber

A2 Ventilatsioon

A3 Taustvalgustusega LCD ekraan näitab aega, taimeri seadistust ning olekut, kohvi kangust.

A4 STRONG nuppu kasutatakse kange kohvi seadistuse aktiveerimiseks või tühistamiseks.

A5 PROG nuppu kasutatakse taimeri automaatse käivitamise seadmiseks.

A6 ON/OFF AUTO nuppu koos märgutulega kasutatakse kohvimasina sisse- ja väljalülitamiseks taimeril.

A7 HOUR nuppu kasutatakse tundide määramiseks

A8 MIN nuppu kasutatakse minutite määramiseks

A9 Klaaskannu kaas

A10 Sakk klaaskannu kaane avamiseks.

A11 Klaaskannu käepide

A12 Klaaskann

A13 Soojendusplaat hoiab kohvi optimaalsel serveerimistemperatuuril.

A14 Eemaldatav püsifilter

A15 Eemaldatav filtrihooidik tilgalukuga

A16 Pruulimiskamber

A17 Veepaak veetaseme näidikuga

A18 Kohvi mõõtelusikas

Kohvimasin

Kasutusjuhend

- Enne esimest kasutamist lugege hoolikalt kasutusjuhendit, isegi juhul kui olete juba sama tüüpi seadet kasutanud. Kasutage seadet ainult juhendis kirjeldatud viisil. Hoidke juhend alles kohas, kust selle tulevikus vajaduse korral kergesti kätte saate.
- Hoidke alles originaalkarp, pakkematerjal, ostutšekk ja garantiikaart juhuks kui seade vajab garantiiremonti. Transportimisel pakkige seade ainult originaalpakendisse.

ENNE ESMAKORDSET KASUTAMIST

- Võtke kohvimasin ja selle tarvikud pakendist välja ja eemaldage kõik trükised ning kleebised.
- Puhastage hoolikalt püsifilter **A14**, filtrihoidik **A15**, klaaskann **A12** ja mõõtetops **A18** sooja vee ja nõudepesuvahendiga. Seejärel loputage osad voolava vee all ning kuivatage.
- Täitke veepaak **A17** külma joogiveega kuni maksimaalse märgini MAX/15. Pange filtrihoidik **A15** saab valmistuskambrisse **A16**. Hoidikut **A15** saab valmistuskambrisse **A16** panna vaid ühes suunas. Pange püsifilter **A14** filtrihoidikusse **A15** veendudes, et see libiseb piki kogu perimeetrit.
- Sulgege kaas **A1** ja pange klaaskann **A12** kaanega **A9** suletult soojendusplaadile **A13**.
- Ühendage pistik kontakti ja vajutage nuppu **A6**. Laske veepaagi **A17** sisu voolata klaaskannu **A12**. Peale sisu tilkumist veepaagist **A17** klaaskannu **A12** lülitub kohvimasin automaatselt KEEP WARM režiimile. Seadme väljalülitamiseks vajutage nuppu **A6** kaks korda. Tühjendage kann **A12** ja laske kohvimasinal vähemalt 10 min jahtuda.
- Nüüd on kohvimasin valmis kasutamiseks.

KOHVIFILTRI VALIMINE

- See kohvimasin on varustatud püsifiltriga **A14**, mida võib korduvalt kasutada. Selle asemel võite kasutada ka paberfiltrit suurusega 4, mida saab osta kaubandusvõrgust. Vajaduse korral voltige paberfiltrit ülemist serva.

KOHVIMASINA KASUTAMINE.

- Ühendage pistik kontakti. Peale seadme ühendamist vooluvõrku süttib ekraan **A3** ja näitab aega 2:00. Kui 15 sekundi vältel ühtegi nuppu ei vajutata, ekraani **A3** taustvalgus kustub. Kui vajutate mõnda nuppu, süttib ekraan **A3** uuesti.

KEHTIVA KELLAAJA SEADISTAMINE:

- Kasutage nuppu **A7** tundide seadmiseks. Iga nupuvajutus suurendab aega 1 tunni võrra. Tundide kiiremaks seadmiseks hoidke nuppu **A7** all.
- Kasutage nuppu **A8** minutite seadmiseks. Iga nupuvajutus suurendab aega 1 minuti võrra. Minutite kiiremaks seadmiseks hoidke nuppu **A8** all.
- Kellaaega näidatakse ekraanil **A3** 12-tunni vormingus. Hommikut ja pealelõunat tähistatakse AM ja PM.
- Kellaaega ei saa määrata, kui nupu **A6** märgutuli on punane.

KOHVI VALMISTAMINE

- Avage kaas **A1** ja täitke veepaak **A17** soovitud koguse veega. Veetase veepaagis **A17** peab olema üle minimaalse taseme joone (3 tassi vett) ja ei tohi ületada maksimaalse taseme joont (15 tassi vett). Vee valamiseks võib kasutada kannu **A12** või teisi sobivaid nõusid. Ärge täitke veepaaki **A17** otse veekraani all.



Tähelepanu:

- Täitke veepaak **A17** ainult külma joogiveega. Ärge kasutage soojendatud ega gaseeritud vett. Veepaagi **A17** maksimaalne maht on 1,8 L. Valminud kohvi kogus on alati väiksem kui veepaaki **A17** valatud vee kogus. Valmimisprotsessi ajal imendub u 10% veest kohvipulbrisse.
- Pange filtrihoidik **A15** valmistuskambrisse **A16**. Hoidikut **A15** saab valmistuskambrisse **A16** panna vaid ühes suunas. Sisestage püsifilter **A14** või ühekordne paberfilter suurusega nr. 4 filtrihoidikusse **A15**. Veenduge, et püsifilter **A14** libiseb filtrihoidikusse **A15** piki kogu perimeetrit. Vajaduse korral voltige paberfiltrit ülemist serva.
- Valage filtrisse soovitud koguse jahvatatud kohvi. Soovitame 7 g jahvatatud kohvi. Mõõtmiseks võib kasutada kaasasolevat mõõtetopsi **A18**.



Märkus:

Kui soovite valmistada teed, pange filtrisse vastav kogus teelehti.

- Sulgege kaas **A1** ja veenduge, et see on korralikult suletud.
- Pange klaaskann **A12** kaanega **A9** suletult soojendusplaadile **A13** ja käivitage kohvmasin vajutades nuppu **A6**. Märgutuli süttib punasena ning peale väikest hetke algab kohvi valmistamine ning soojendusplaat **A13** hakkab kuumenema.
- Kui soovite valmistada kangemat kohvi, vajutage nuppu **A4**. Sõnum BOLD ilmub ekraanile **A3**. Vajutage nuppu **A4** uuesti seadistuse tühistamiseks. Sõnum ekraanil **A3** lülitub välja.
- Kui pruulimine on lõppenud, hakkab märgutuli vilkuma, andmaks märku kohvi soojas hoidmise režiimist. Selles režiimis hoiab soojendusplaat **A13** kohvi soojas 40 minutit, nii et see on ka hiljem serveerimiseks valmist. Seejärel lülitub kohvmasin automaatselt välja. Kohvimasina väljalülitumist tähistab kustunud märgutuli.
- Te võite kohvi serveerida vahetult peale valmimist või hiljem. Kui serveerite hiljem, jätke kohv soojendusplaadile **A13**, et see ei jahtuks.
- Kontrollige, et kohvmasin oleks enne tühja kannu **A12** soojendusplaadile **A13** asetamist välja lülitatud. Kui kohvmasin on endiselt KEEP WARM režiimil, vajutage väljalülitamiseks nuppu **A6** kaks korda.
- Laske seadmel 10 min jahtuda enne kui seda uuesti kasutate.



Hoiatus:

Kui te ei lase kohvimasinal vahepeal jahtuda, võib see üle kuumeneda.

- Enne kohvimasina uuesti kasutamist eemaldage kohvijäägid ja peske püsifilter **A14** ning filtrihoidik **A15** ja kann **A12**oolava veega. Kuivatage kõik osad ja asetage tagasi oma kohale. Kui kasutate paberfiltrit, visake see olmejäätmete hulka. Kohvipuru võib visata biojäätmete hulka.
- Kui olete kasutamise lõpetanud, veenduge, et kohvmasin oleks välja lülitatud.

TILGALUKU FUNKTSIOON

- Tilgaluku funktsioon võimaldab serveerida kohvi enne valmistamise lõppu.

- Kui kann **A12** on kohvimasinast eemaldatud, lukustab tilgalukk masina ja kohvi ei tilgu.

- Kann **A12** tuleb panna tagasi soojendusplaadile **A13** u 30 sekundi jooksul, et vältida filtri üle täitmist.

- Kui kann **A12** on asetatud tagasi soojendusplaadile **A13**, jätkub tilkumine automaatselt.



Märkus:

Enne valmimise lõppu serveeritud kohvi maitseb teisiti kui kohvi, mida serveeritakse peale valmistamise lõppu.

AUTOMAATSE KÄIVITUSE TAIMERI FUNKTSIOON

- Taimeri funktsioon võimaldab kohvi valmistamise alguse seada soovitud ajale. See on kasulik, kui soovite hommikul ärgates saada värsket kohvi.
- Kui kohvmasin on välja lülitatud, vajutage nuppu **A5** taimeri seadmiseks. Kui nupp **A5** on alla vajutatud, lülitub ekraan **A3** taimeri kuva režiimile. See on aeg, kui kohvmasin lülitab ennast automaatselt sisse. Ekraanil **A3** vilgub sõnum AUTO. Automaatse käivitusaaja seadmiseks kasutage nuppe **A7** ja **A8**. Taimeri seadistamise lõpetamiseks vajutage nuppu **A5** uuesti. Ekraan **A3** kellaaja kuva režiimile.



Märkus:

Kui te andmete sisestamisel ei vajuta 10 sekundi vältel ühtegi nuppu, seadistusrežiim tühistatakse ning ekraan **A3** lülitub automaatselt kehtiva kellaaja režiimile.

- Taimeri sisselülitamiseks vajutage nuppu **A6** kaks korda. Sõnum AUTO ilmub ekraanile **A3** ja märgutuli **A6**süttib roheliselt. Kohvmasin käivitus automaatselt seatud ajal. Enne taimeri sisselülitamist kontrollige, et veepaak **A17** oleks täidetud soovitud koguse veega ning vajalik kogus kohvi filtris. Kaas **A1** tuleb korralikult sulgeda ja klaaskann **A12** tuleb asetada soojendusplaadile **A13**.
- Kui soovite valmistada kangemat kohvi, vajutage nuppu **A4**. Sõnum BOLD ilmub ekraanile **A3**.



Tähelepanu:

Selleks, et kohvmasin käivituks soovitud ajal, peab olema määratud kehtiv kellaeg.

Kui kohvimasin vooluvõrgust lahutatakse või kui toimub voolukatkestus enne kohvimasina automaatset käivitumist, tuleb kella-aeg uuesti seada.

- Taimeri kuvamiseks vajutage nuppu **A5**. Määratud aeg ilmub ekraanile **A3** 10 sekundiks. Seejärel ekraan **A3** lülitub uuesti kellaaja kuva režiimile. Sõnum AUTO ilmub ekraanile **A3** ja märgutuli **A6** süttib roheliselt. See näitab, et taimeri funktsioon on aktiivne.
- Taimeri väljalülitamiseks vajutage nuppu **A6**. Märgutuli **A6** kustub.

PÕHILISED JUHISED MAITSVA KOHVI VALMISTAMISEKS

- Valmistage kohvi alati puhtas kohvimasinas. Must kohvimasin annab valminud kohvile ebameeldiva maitse. Seadme puhastamise ja katlakivi eemaldamise juhised leiate peatükist „Puhastamine ja hooldus“.
- Valmistage kohvi alati külmast joogiveest.
- Kohvi valmistamiseks kasutage kohvimasinatele mõeldud jahvatatud kohvi või värskelt jahvatatud kohviube. Värskelt jahvatatud kohviubadest valmistatud kohv on parema maitse ja aroomiga. Kohvi jahvatades on oluline järgida allolevaid juhiseid.
- Jahvatage kohvioad peeneks, kuid mitte liiga peeneks. Kui jahvatatud kohv sarnaneb sõrmede vahel peene jahuga, võtab vee läbivoolamine sellest liiga kaua aega ning kohv saab liiga tume ja kibe, samuti võib kohvifilter ummistuda või tõmbamiskamber **A16** liiga täis saada. Kui jahvatatud kohv on liiga jäme, tuleb optimaalse maitse ja aroomi saamiseks kasutada suuremat kohvikogust.
- Säilitage jahvatatud kohvi suletud anumas, kuivas ja jahedas kohas. Ärge asetage seda külmikusse ega sügavkülmikusse. Tarvitage see nädala jooksul peale avamist.

PUHASTAMINE JA HOOLDUS

PUHASTAMINE PEALE IGA KASUTAMIST.

- Enne seadme puhastamist eemaldage pistik pistikupesast ja laske seadmel täielikult jahtuda.
- Peale igat kasutamist eemaldage kohvijäägid ja peske püsifilter **A14** ning filtrihoidik **A15** ja klaaskann **A12** sooja veega. Seejärel kuivatage osad rätiga.


- Kui kasutate paberfiltrit, visake see olmejäätmete hulka. Kohvipuru võib visata biojäätmete hulka.

Märkus:

Püsifiltri **A14** puhastamisel võite kasutada ka nailonharja.

- Pühkige seadme korpus kergelt niiske lapiga ja kuivatage. Kohviplekkide eemaldamiseks kasutage nõudepesuvahendit.
- Ärge kasutage kunagi abrasiivseid puhastustooteid või lahuseid.

KATLAKIVI EEMALDAMINE

- Regulaarne katlakivi eemaldamine kohvimasinast on väga oluline. Katlakivi võib pikendada kohvi valmimise aega ja mõjutada negatiivselt kohvi kvaliteeti.
 - Igapäevase kasutamise puhul soovitage katlakivi eemaldada:
 - kord kuus kareda ja väga kareda veega piirkonnas;
 - kord 2-3 kuu järel kui piirkonna vesi on pehme või keskmine.
 - Katlakivi eemaldamiseks tehke lahus veest ja 8% söögiäädikast. Soovitav vee ja äädika suhe on 2:1. Täitke veepaak **A17** külma joogiveega kuni maksimaalse märgini. Asetage filtrihoidik **A15** tõmbamiskambrisse **A16** ning sisestage püsifilter **A16**. Sulgege kaas **A1** ja pange klaaskann **A12** kaanega soojendusplaadile **A13**.
 - Ühendage pistik kontakti ja vajutage nuppu **A6**. Laske veepaagi **A17** sisu voolata klaaskannu **A12**. Peale sisu tilkumist veepaagist **A17** klaaskannu **A12** lülitub kohvimasin automaatselt KEEP WARM režiimile. Seadme väljalülitamiseks vajutage nuppu **A6** kaks korda. Tühjendage kann **A12** ja laske kohvimasinal vähemalt 10 min jahtuda.
-  **Hoiatus:**
Puhastamise ajal võib ventilatsiooniavadest **A2** tõusta rohkem auru kui kohvi valmimise ajal. Ärge puutuge kaant **A1** seadme töötamise ajal.
- Peale lahuse kasutamist laske puhastage seadet lastes sellest 2-3 korda puhast vett läbi joosta. Laske seadmel kahe puhastustsükli vahel 10 min jahtuda enne kui seda uuesti kasutate.

TEHNILISED ANDMED

Nominaalne pingevahemik _____ 220-240 V

Nimisagedus----- 50/60 Mz

Sisendvõimsus: _____ 1000 W

Veepaagi maht _____ 1,8 l

Jätame endale õiguse muuta teksti ja tehnilisi näitajaid.

KASUTATUD PAKKEMATERJALI KÄSITSEMINE

Kasutatud pakkematerjal hävitage vastavalt kohalikule regulatsioonile.

ELEKTRI - JA ELEKTRONIKASEADMETE KÄITLEMISEST.



See tootel või originaaldokumendis olev sümbol tähendab, et kasutatud elektri- või elektroonikaseade ei kuulu olmejäätmete hulka. Õigeks hävitamiseks või taaskasutamiseks viige seade vastavasse kogumispunkti. Vastavalt EL seadusele võite kasutatud seadme viia kauplusse, kust selle ostsite ning vahetada samalaadse uue toote vastu.

Seadme korrektse hävitamisega aitate kaasa looduse säästmisele ja väldite võimaliku kahju tekitamist keskkonnale ja inimeste tervisele. Küsige lisainfot kohalikust omavalitsusest või kogumiskohtadest

Ebakorrektse utiliseerimise eest võib kohalik seadusandlus ette näha karistusi.

EL liikmesriikide äriettevõtetele

Kui soovite seadet hävitada, küsige vajadusel informatsiooni müüjalt.

Utiliseerimine väljaspool EL.

Need sümbolid kehtivad EÜ-s Kui soovite seadet hävitada, küsige vajadusel informatsiooni korrektse utiliseerimise kohta kohalikust omavalitsusest või müüjalt.



See toode vastab kõikidele EL vastavatele põhinõuetele.