

**SENCOR**<sup>®</sup>

SCF 2001

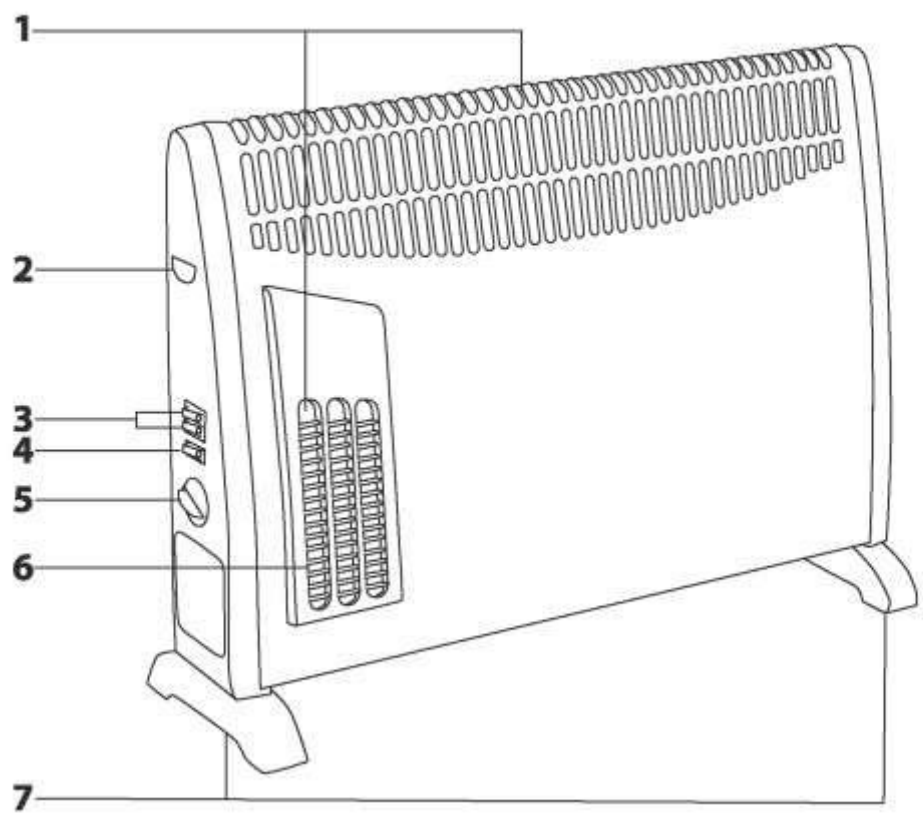


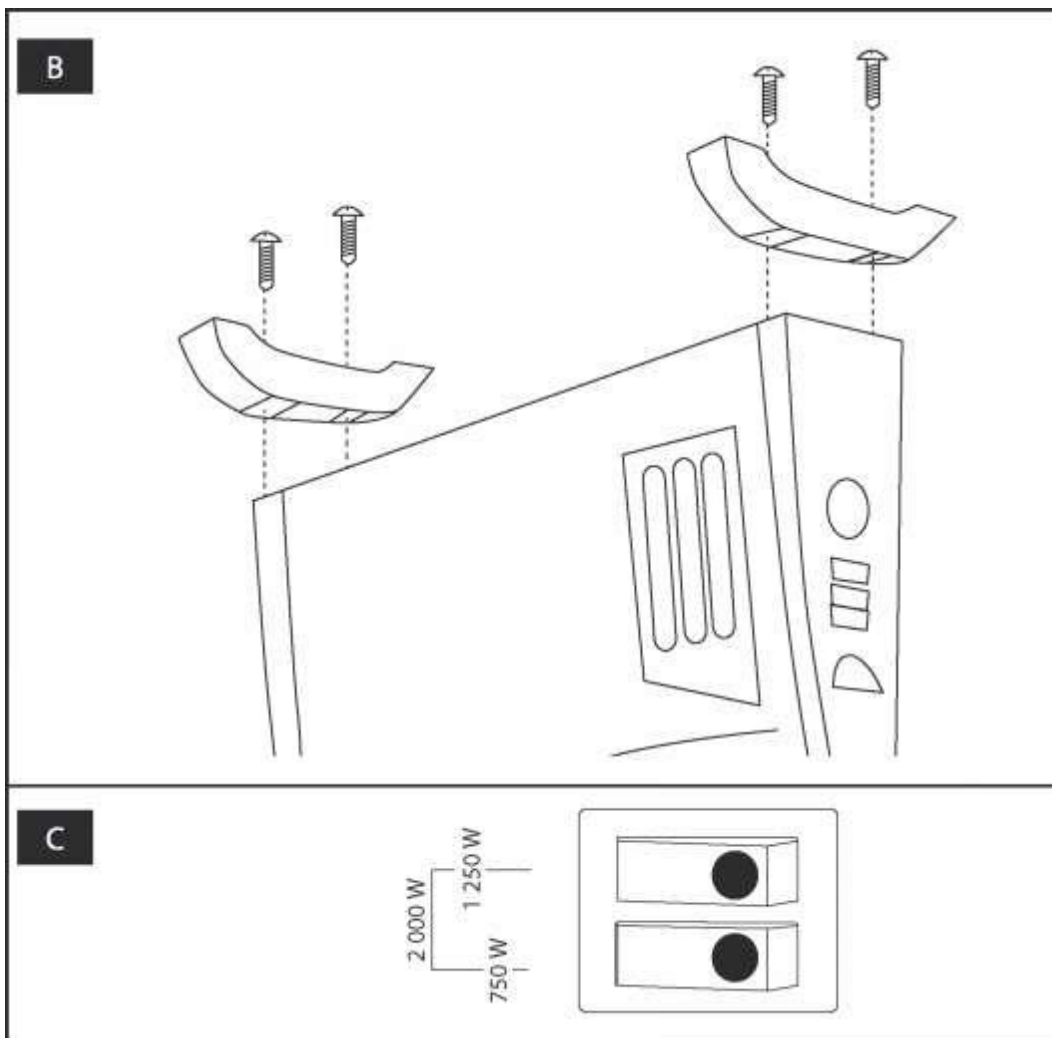
## Konvektor

**See toode sobib ainult hästi isoleeritud piirkonnas või harva kasutamiseks.**

**Teave elektriliste küttekehade EL komisjoni direktiivile EL 2015/1188 vastavuse kohta on esitatud käesoleva kasutusjuhendi lisas.**

**A**





## KonvektorKasutusjuhend

- Enne esimest kasutamist lugege hoolikalt kasutusjuhendit, isegi juhul kui olete juba sama tüüpi seadet kasutanud. Kasutage seadet ainult juhendis kirjeldatud viisil. Hoidke juhend alles kohas, kust selle tulevikus vajaduse korral kergesti kätte saate.
- Hoidke vähemalt garantiiperioodi vältel alles originaalkarp, pakkematerjal, ostutšekk ja garantiikaart juhuks kui seade vajab garantiiremonti. Sellisel tarnimisel pakkige seade ainult originaalpakendisse.

## OLULISED OHUTUSJUHISED

### LUGEGE HOOLIKALT JA HOIDKE ALLES.

- Seade ei ole mõeldud kasutamiseks alla 8-aastastele lastele ja vähese füüsilise, sensoorse või vaimse võimekusega isikute poolt, kui nende ohutuse eest vastutav isik neid ei juhenda või kui neid ei ole informeeritud seadme ohutust kasutamisest mõistmaks võimalikku ohtu. Lapsed võivad seadet puhastada ja hooldada ainult järelvalve all.
- 3 kuni 8-aastased lapsed võivad seadme sisse ja välja lülitada üksnes tingimusel, et see asetatakse või paigaldatakse ettenähtud normaalsesse tööasendisse ja et nad on järelvalve all või on saanud teavet seadme ohutu käitamise kohta ja ning mõistavad võimalikke ohte. 3-8-aastased lapsed ei tohi sisestada pistikut kontakti, seadet puhastada ega hooldada.

- Alla 3-aastastele lastele tuleks keelata seadmele juurdepääs, välja arvatud juhul, kui nad on pideva järelevalve all.
  - Lapsed ei tohi seadmega mängida.
  - Seade on loodud ainult koduseks kasutamiseks.
  - Seade ei ole mõeldud õues ega kommertseesmärkidel, nt ehitusplatsil kasutamiseks.
  - Enne seadme ühendamist vooluvõrku kontrollige seadme etiketilt tehniliste näitajate vastavust teie vooluvõrguga.
  - Ühendage seade ainult nõuetekohaselt paigaldatud seinakontakti. Ärge ühendage seadet pikendusjuhtmega ega kahe-suunalise adapteriga.
  - Ärge puutuge seadet ega toitejuhet märgade kätega.
  - Seadet ei tohi panna otse toite kontakti alla.
  - Ärge kasutage seadet ilma korralikult paigaldatud jalgadeta. Jalgade paigaldamine peab toimuma vastavalt selles kasutusjuhendis antud juhistele.
  - Antud seade ei ole mõeldud seinale paigaldamiseks.
  - Ärge kasutage seadet basseini, vanni, duširuumi vms kohtade lähedal.
  - Ärge kasutage seadet vannitoas, pesuruumis või kõrgema niiskustasemega ruumides ega asetage sellistesse kohtadesse, kus on oht, et vesi seadmele valatakse vett või see võib kokku puutuda pihustatud veega.
  - Ärge asetage seadet lahtise tule või muude kütteseadmete lähedale.
  - Ärge kasutage seadet väga tolmustes ruumides või kohtades, kus kasutatakse või ladustatakse plahvatusohtlikke või tuleohtlikke aineid, nt. bensiin, värvid, aerosoolid jne, või kus võib esineda plahvatusohtlikke või mürgiseid gaase samuti tööstuslikus keskkonnas.
  - Ärge asetage seadet märdunud või ebastabiilsele alusele, nagu nt väga pikkade ja paksude karvadega vaibad. Kasutage seadet ainult horisontaalsel, puhtal, kuival ja stabiilsel pinnal.
  - Ärge ühendage korralikult kokku panemata seadet kontakti.
  - Ärge sisestage seadme avadesse esemeid. See võib põhjustada lühise, tulekahju või seadet kahjustada.
  - Seadet kasutades tuleb tagada selle kohal ja ümber piisav vaba ruum. Jätke seadme ette vähemalt 1m ning külgedele ja taha 0,5 m vaba ruumi.
- Ärge kasutage seadet süttimisohtlike materjalide läheduses, nagu nt kardinal, köögirätid jne. Töötamise ajal peab seade olema vähemalt 1 m kaugusel süttimisohtlikest materjalidest. Me ei soovita seadet kasutada alla 6 m<sup>2</sup> ruumis.



Seadmel olev etikett tähendab: **Hoiatus: Mitte kinni katta!**



**Hoiatus:**

Ülekuumenemise vältimiseks ärge katke seadet kinni!

Ärge kasutage seadet programmeeritavate taimerite, taimerlülitite ega kaugjuhtimissüsteemiga, mis võivad seadet automaatselt sisse ja välja lülitada, kuna on olemas tulekahju oht kui seade on kaetud või valesti paigaldatud.



### **Tähelepanu:**

Mõned osad lähevad seadme kasutamisel väga kuumaks ja võivad põhjustada põletust. Eriti tähelepanelik tuleks olla kui läheduses viibivad lapsed või puudega inimesed.

- Pöörake erilist tähelepanu kui seadet kasutatakse loomade läheduses.
- Seadet ei tohi jätta töötamise ajal järelvalveta. Ärge jätke seadet tööle kui tunnete ennast uniselt või magamise ajaks.
- Ärge kasutage seadet riiete kuivatamiseks.
- Lülitage seade välja keerates temperatuuri nupu MIN positsiooni ning seades mõlemad võimsustaseme lülitis ja ventilaatori on/off lüliti Off asendisse. Seejärel lahutage toitejuhe kontaktist.
- Lülitage seade alati välja ja eemaldage pistik pistikupesast, kui te seadet ei kasuta ning enne teisaldamist või puhastamist. Ärge liigutage seadet selle töötamise ajal. Enne seadme puhastamist või liigutamist laske sellel täielikult jahtuda.
- Hoidke seade puhtana. Puhastage vastavalt juhistele, mis on kirjeldatud peatükis „Puhastamine ja hooldus“. Ärge tehke seadme hooldust, välja arvatud puhastamine, nagu on kirjeldatud käesolevas kasutusjuhendis.
- Elektrilöögi vältimiseks ärge kastke seadet ega juhett vette ega muudesse vedelikesse.
- Paigutage toitejuhe selliselt, et te ei tõmbaks seadet ümber ning ei oleks kontaktis kuumade pindade ega teravate esemetega. Ärge pange seda vaipkatete vms. alla.
- Eemaldage pistik seinakontaktist tõmmates õrnalt pistikust, mitte juhtmest. Vastasel korral võite juhett või pistikupesa kahjustada.
- Kui kaasasolev juhe on kahjustatud, tuleb see teeninduses vastavat väljaõpet omava isiku poolt välja vahetada samasuguse vastu, et vältida õnnetust. Keelatud on seadme kasutamine mille juhe on kahjustatud.
- Ärge kasutage seadet kui see ei tööta korralikult, kui seade on kukkunud, sattunud vette või muul viisil kahjustatud. Viige oma pliit volitatud teenindusse.
- Ärge hakake seadet ise parandama ega püüdke seda ise mingil moel seadistada. Kui seade vajab parandamist, tuleb seda lasta teha vastavas teeninduses. Omavolilise parandamisega riskite tulenevalt juhendi mittenõuetekohasest täitmisest garantii katkemisega.
- Tehas ei vastuta kahjustuste eest mis on põhjustatud seadme ebakorrektsest kasutamisest.

## SEADME KIRJELDUS

**A1** Öhu väljalaskeava

**A2** Seadme mõlemal küljel asuvad käepidemed seadme kandmiseks.

**A3** Lülitid võimsustaseme seadistamiseks ning kütteelementide väljalülitamiseks.

**A4** Ventilaatori võnkumise lüliti

**A5** Temperatuuri regulaator

**A6** Ventilaator on paigutatud võre taha.

**A7** Jalg



### Märkus:

Seadmega on kaasas 4 isekeermetavat kruvi jalgade kinnitamiseks.

## PUHASTAMINE JA HOOLDUS

- Hoidke seade puhtana. Puhastage seadet regulaarselt, et tolm ei koguneks seadme sisemusse.
- Enne puhastamist eemaldage pistik vooluvõrgust ja laske seadmel täielikult jahtuda.
- Puhastage seadme pind pehme, kergelt niiske lapiga. Eemaldage pinnalt tolm, võite kasutada ka tolmuimejat.
- Ärge kasutage puhastamiseks terasvilla, abrasiivseid puhastusvahendeid, lahusteid vms. Vastasel korral võite seadme pinda kahjustada või põhjustada ohtlikke olukordi.
- Ärge kastke seadet ega juhet vette ega muudesse vedelikesse.

## SÄILITAMINE

- Kui te seadet ei kasuta, hoidke seda kuivana ja puhtana lastele kättesaamatuna. Ärge hoidke seadet tolmuses keskkonnas. Laske seadmel täielikult jahtuda enne selle puhastamist või ära panemist.

## ENNE ESMAKORDSET KASUTAMIST

- Enne esmakordset kasutamist eemaldage kogu pakkematerjal ja etiketid ning veenduge, et kõik osad on olemas.
- Paigaldage jalg **A7** vastavalt järgnevatele juhistele.

## JALA PAIGALDAMINE SEADMELE

- Ärge sisestage pistikut kontakti enne kui jalg on paigaldatud.
- Keerake seade ettevaatlikult tagurpidi ning kasutades nelja isekeermetuvat kruvi kinnitage jalg **A7** mõlemale poole seadme otstesse, nagu näidatud joonisel B. Peale paigaldamist veenduge, et jalg **A7** on kindlalt seadme mõlema otsa all.
- Keerake konvektor ümber ja asetage tasasele, kuivale ja kindlale pinnale.



### Tähelepanu:

Seadme tööasend on näidatud joonisel A. Seadet ei tohi ühendada kontakti enne, kui see on korralikult kokku pandud ning tööasendis, nagu juhendis kirjeldatud.

## SEADME KASUTAMINE

- Asetage seade tasasele, kuivale ja stabiilsele pinnale seinakontakti lähedale. Samal ajal veenduge, et kõik juhendis nimetatud turvanõuded oleksid täidetud.
- Ühendage pistik seinakontakti.
- Keerake temperatuuri nupp **A5** päripäeva **MAX** asendisse. Soovitud temperatuuri võimalikult kiireks saavutamiseks seadke võimsustase maksimaalsele tasemele. Maksimaalse võimsuse seadmiseks seadke lüliti **A3** võimsustasemele 750 W ning 1250 W nagu näidatud joonisel C. Kui lüliti **A3** on

seatud märgitud võimsustasemetele, lülituvad kütteelemendid sisse. Sellest annab märku lülitite **A3** märgutulede süttimine. Kui maksimaalne võimsustase ei ole soovitatav, võite seadistada väiksema võimsustaseme 750 W või 1250 W seades ühe nendest lülititest **A3** märgitud asendisse.

#### Märkus:

Esmakordsel kasutamisel või kui seadet ei ole pikemat aega kasutatud, võite eralduda kergelt lõhna või suitsu. See on normaalne ja hajub ruttu.

- Kui soovitud toatemperatuur on saavutatud, tuleb termostaati seada temperatuuri säilitamiseks. Termostaadi seadmiseks keerake aeglaselt temperatuuri nuppu **A5** vastupäeva, kuni kuulete klõpsatust ja lülitite märgutuled **A3** lülituvad välja. Kütteelement lülitub välja. Termostaat lülitab kütteelemendid sisse kui keskkonna temperatuur langeb. Kui seatud temperatuur on saavutatud, lülituvad kütteelemendid uuesti välja. Kütteelementide sisse- ja väljalülitumist näitavad märgutuled **A3**, lülitudes sisse ja välja.
- Kui soovite konvektorit kasutada külmumiskaitse režiimis. seadke temperatuuri nupp **A5** asendisse MIN. Kütteseade hoiab keskkonna temperatuuri ülalpool külmumispunkti.
- Sisseehitatud ventilaatorit **A6** võib kasutada nii eraldi kui ka kütterežiimis. Ventilaatori **A6** sisselülitamiseks seadke lüliti **A4** ventilaatori märgiga tähistatud asendisse. Kütterežiimis tagab ventilaator **A6** õhuvoolu ruumi. Ventilaator töötab ainult siis, kui termostaat on määratud ja kütteelemendid sees. Kui kütteelemendid lülituvad välja, peatub ventilaator **A6** ning käivitub kui kütteelemendid uuesti sisse lülituvad. Kui lülid **A3** on seatud OFF - asendisse, võib ventilaatorit **A6** kasutada sõltumatult külma õhuvoo suunamiseks ruumi. See on käesoleva seadme täiendav funktsioon. Kui ventilaator **A6** külma õhuvoo režiimis ei käivitu, proovige keerata temperatuuri nuppu **A5** päripäeva.
- Peale seadme kasutamist seadke alati temperatuuri nupp **A5** MIN asendisse ning mõlemad **A3** ja **A4** lülid Off asendisse ning eemaldage pistik pistikupesast.

## TERMOKAITSE

- Seade on varustatud termokaitsmega, mis lülitab seadme ülekuumenemise korral automaatselt välja.
- Sellisel juhul lülitage seade välja ja eemaldage pistik pistikupesast. Laske seadmeh vähemalt 15 min jahtuda.
- Enne seadme töölepanekut kontrollige, kas ventilatsioonivad on vabad.
- Kui seadet uuesti tööle panna ei õnnestu, võtke ühendust volitatud hooldusega.

## TEHNILISED ANDMED

Nimipinge \_\_\_\_\_ 230 V

Sagedus .....50 Hz

Nimivõimsus .....2000 W

Müratase \_\_\_\_\_45 dB(A)

Seadme deklareeritud müratase on 45 dB (A), mis vastab helivõimsuse tasemele A.

Jätame endale õiguse muuta teksti ja tehnilisi näitajaid.

## JUHISED JA INFORMATSIOON PAKKEMATERJALI UTILISEERIMISE KOHTA.

Kasutatud pakkematerjal hävitage vastavalt kohalikule regulatsioonile.

### ELEKTRI- JA ELEKTROONIKASEADMETE HÄVITAMINE



See tootel või originaaldokumendis olev sümbol tähendab, et kasutatud elektri- või elektroonikaseade ei kuulu olmejäätmete hulka. Õigeks hävitamiseks või taaskasutamiseks viige seade vastavasse kogumispunkti. Vastavalt EL seadusele võite kasutatud seadme viia kauplusse, kust selle ostsite ning vahetada samalaadse uue toote vastu.

Seadme korrektse hävitamisega aitate kaasa looduse säästmisele ja väldite võimaliku kahju tekitamist keskkonnale ja inimeste tervisele. Küsige lisainfot kohalikust omavalitsusest või kogumiskohtadest. Ebakorrektsel hävitamisel võib kohalik seadusandlus ette näha karistusi.

### EL liikmesriikide äriettevõtetele

Kui soovite seadet hävitada, küsige vajadusel informatsiooni müüjalt.

### Utiliseerimine väljaspool EL.

Need sümbolid kehtivad EÜ-s. Kui soovite seadet hävitada, küsige vajadusel informatsiooni korrektse utiliseerimise kohta kohalikust omavalitsusest või müüjalt.



See toode vastab kõikidele EL vastavatele põhinõuetele.