

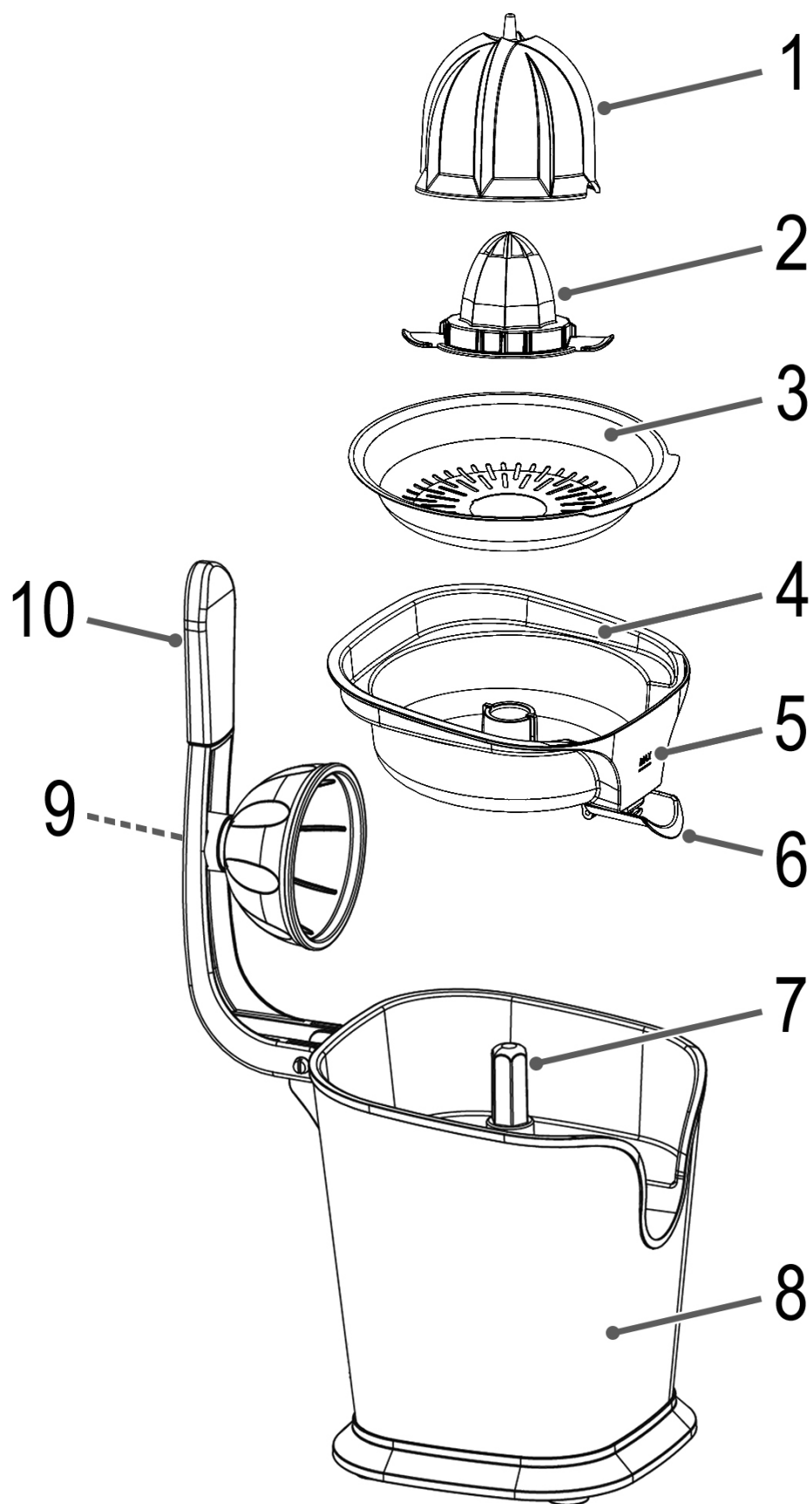
**PROFI COOK®**

**Kasutusjuhend**



**Tsitruspress PC-ZP 1154**

### Ülevaade seadme detailidest



## Kasutusjuhend

Täname, et olete valinud selle toote. Loodetavasti naudite selle seadme kasutamist.

### Kasutusjuhendis kasutatavad sümbolid

Oluline ohutusteave on selgesõnaliselt märgistatud. Palun järgige neid juhiseid täpselt, et vältida kehavigastusi ja seadme kahjustamist.



#### **HOIATUS:**

Hoiatab ohu eest tervisele ja võimalikele kehavigastustele.



#### **ETTEVAATUST:**

Tähistab võimalikku ohtu seadmele või muudele esemetele.



**MÄRKUS:** Markeeritud nõuanded ja info.

### Üldised märkused

Enne kasutamist lugege kasutusjuhendit hoolikalt ning hoidke juhend alles koos garantiikaardi ja ostukviitungiga. Võimalusel hoidke alles ka pakend. Kui

annate seadme üle kolmandale isikule, andke kindlasti kaasa ka kasutusjuhend.

- Kasutage seadet vastavalt ettenähtud kasutusotstarbele.
- Seade ei ole mõeldud kommertseesmärkidel kasutamiseks.
- Ärge kasutage seadet õues. Hoidke seade eemal kuumuseallikatest, otsesest päikesekiirgusest, niiskusest (ärge kallake peale vedelikke) ja teravatest esemetest. Ärge puutuge seadet märgade kätega. Ärge kasutage seadet, kui see on saanud niiskust või vedelikke.
- Kui puhastate seadet või panete selle ära, lülitage seade välja ning tõmmake juhe vooluvõrgust (tõmmake pistikust, mitte juhtmest).
- Kontrollige juhett regulaarselt kahjustuste suhtes. Kahjustusi märgates ärge seadet enam kasutage.
- Kasutage ainult originaaltarvikuid.
- Laste ohutuse huvides ärge jätke seadme pakendi osasid (kilesid, karpe, polüstüreeni jms.) laiali.



#### **HOIATUS:**

Ärge laske lastel kiledega mängida.  
**Lämbumise oht!**

## Erilised ohutusjuhised seadme kasutamiseks



### **HOIATUS: Vigastuse oht!**

- Enne tarvikute või liikuvate osade vahetamist tuleb seade vooluvõrgust lahutada.
- Eemaldage pistik alati kontaktist kui jätate seadme järelvalveta ning enne kokkupanemist, lahtivõtmist või puhastamist.



### **HOIATUS: Vigastuse oht!**

- See seade ei ole ette nähtud kasutamiseks alla 8-aastastele lastele, välja arvatud nende ohutuse eest vastutava isiku järelevalve all või kui neid on õpetatud masinat ohutult kasutama.
- Alla 8-aastased lapsed ei tohi seadet puhastada ja hooldada täiskasvanu järelevalveta.

- Hoidke seade ja selle juhe alla 8 a laste käeulatuses eemal.
- Lastel ei ole lubatud seadmega mängida.
- See seade ei ole ette nähtud kasutamiseks füüsiliste, sensorsete või vaimsete puuetega või muudele isikutele, kes teadmatuse või kogenematuses tõttu ei suuda seda ohutult kasutada, välja arvatud nende ohutuse eest vastutava isiku järelevalve all või kui neid on õpetatud masinat ohutult kasutama.
- Ärge hakake seadet ise parandama. Kontakteeruge volitatud teenusepakkujaga. Kui kaasasolev juhe on kahjustatud, tuleb see teeninduses vastavat väljaõpet omava isiku poolt välja vahetada samasuguse vastu, et vältida õnnetust.



### **ETTEVAATUST:**

Ärge kastke seadet puhastamiseks vette. Palun järgige allolevaid juhiseid, mis on kirjas peatükis „Puhastamine“.

- Kasutage seadet ainult toidu töötlemiseks. Muul otstarbel kasutamine võib põhjustada kehavigastusi.

#### **Kasutusotstarve**

See seade on mõeldud tsitrusviljade pressimiseks.

Seade on mõeldud kasutamiseks kodustes tingimustes ning muudes sarnastes kohtades.

Seadet tohib kasutada ainult juhendis kirjeldatud viisil. Seade ei ole mõeldud kommertseesmärkidel kasutamiseks.

Ebaõige kasutamine võib põhjustada materjali kahjustumise või isegi kehavigastusi.

Tootja ei vastuta kahjude eest, mida põhjustab seadme ettevaatamatu käsitlemine.

#### **Pakendi eemaldamine**

1. Eemaldage seade pakendist.
2. Eemaldage kogu pakkematerjal nagu nt kiled, täitematerjal, juhtmehoidikud ja papp.

3. Kontrollige pakendi sisu kompleksust.
4. Kui pakendi sisu ei ole täielik või näete kahjustusi, ärge hakake seadet kasutama. Viige see kohe tagasi müüjale.

**i MÄRKUS:** Tootel võib siiski olla tolmu või tootmisjääke. Soovitame puhastada seadet nagu kirjeldatud peatükis „Puhastamine“.

#### **Ülevaade seadmest / Pakendi sisu**

1. Suur pressimiskoonus
2. Väike pressimiskoonus
3. Filtersõel
4. Mahlanõu suletava tilaga, maht u ,350 ml.
5. **MAX** (maksimum) märk
6. Tilgalukuga tila
7. Mootori võll
8. Mootori korpus
9. Vajutage siia, et vabastada puuvilja kate
10. Hoob

## Seadme kokkupanek

1. Vajutage mootori võlli teljele, kuni see lukustub kohale.
2. Pange puuvilja hoidik mootori korpusele.
3. Pange filter puuvilja hoidikule.
4. Asetage väike pressimiskoonus mootori võllile.
5. Kui soovite pressida suuremat puuvilja, asetage suur koonus väikese pressimiskoonuse peale. Pöörake tähelepanu süvenditele väikese koonuse tiibade jaoks.
6. Kinnitage puuvilja kate hoovale. Pöörake tähelepanu hooval olevatele erinevatele süvenditele. Puuvilja kate peab kinnituma.

### MÄRKUS:

Mahlanõu tila võib paigutada kahte asendisse.

- Ülespoole tõmmatud: Väljalaskeava on suletud (tilkumist ei ole)
- Suunaga allapoole: Väljalaskeava on avatud.

## Elektriühendus

Kontrollige, kas teie elektrisüsteem vastab seadme näitajatele. Selle teabe leiab andmeplaadilt.

## Seadme kasutamine

1. Pange seade kindlale ja tasasele pinnale. Asetage see selliselt, et seade ei kukuks ümber.
2. Sisestage pistik korralikult paigaldatud seinakontakti.
3. Pange klaas (nõu) mahlanõu tila alla.
4. Vajutage tila allapoole, et avada mahlavool.
5. Poolitage tsitrusvili.
6. Hoidke ühte poolt ühe käega pressimiskoonuse kohal, langetades samal ajal teise käega hooba. Pange puuvilja kate otse tsitrussele. Kui rakendate hoovale pisut survet, alustab mootor pöörlemist.

### MÄRKUS:

- Mahl hakkab klaasi (nõusse) voolama. Viljaliha ja seemned jäävad sõelale.
  - Kui kasutate väikest vilja, võite ülejäänud mahla välja pigistada vajutades puuvilja õrnalt käega. koonusele.
7. Enne klaasi (nõu) eemaldamist suruge tila ülespoole, et sulgeda mahla vool ja vältida tilkumist.
  8. Peale kasutamist ja enne seadme puhastamist tõmmake pistik kontaktist.

### MÄRKUS:

- Tsitrusviljade mahla võib säilitada jahedas mitte kauem kui 1 päeva.
- Ärge säilitage seda mahla metallnõus. Hape mõjutab metallpinda. Metallioonid rikuvad mahla maitse.

## Puhastamine



### HOIATUS:

- Enne puhastamist lahutage seade alati vooluvõrgust.
- Ärge kastke mootori korpust vette. See võib põhjustada elektrilöögi või tulekahju.



### ETTEVAATUST:

- Ärge kasutage puhastamisel traatharja ega muid abrasiivseid vahendeid.
- Ärge kasutage söövitavaid ega kraapivaid vahendeid.
- Puhastage seade vahetult peale kasutamist.

### Mootori korpus

Puhastage korpus väljastpoolt ainult niiske lapi ja veidikese pesuvedelikuga.

### Eemaldatavad tarvikud

- Mootori võlli võib puhastamiseks teljelt eemaldada.
- Toiduga kokkupuutuvad osad tuleb pesta nõudepesuvahendiga vees.
- Laske osadel alati enne uuesti kokkupanemist täielikult kuivada,

## Hoidmine

- Soovitame hoida seadet originaalpakendis kui te seda pikemat aega ei kasuta.
- Hoidke seadet hästiventileeritud ja kuivas kohas laste käeulatuses eemal.

## Veatu vastus

Probleem	Võimalik põhjus	Abinõu
Seade ei tööta.	Seade ei saa voolu.	Kontrollige kontakti teise seadmega. Ühendage pistik korralikult vooluvõrku. Kontrollige kaitset.
	Seade on kahjustatud.	Võtke ühendust hooldusega.
Mahl voolab mööda mootori korpust alla.	Mahlanõu on liiga täis.	1. Tühjendage mahlanõu ja filter. 2. Puhastage need osad voolava vee all. 3. Kui olete need osad tagasi pannud, võite seadme kasutamist jätkata. Veenduge, et mahlanõu oleks täidetud vaid <b>MAX</b> märgini.
	Jäägid tulevad tilast välja.	

## Tehnilised andmed

Mudel.....PC-ZP 1154

Toide: ..... 220 - 240 V ~ 50 / 60 Hz

Võimsus: ..... 160 W

Kaitseklass:.....

Mahlanõu maht ..... max. 350 ml

Netokaal ..... u. 2,6 kg

Tootja jätab endale õiguse muuta seadme tehnilisi ja väliseid omadusi.

Seadet on testitud vastavalt CE juhistele, nagu näiteks elektromagnetilise ühilduvuse ja madala pinge direktiivid ning konstruktsioon vastab kehtivatele ohutusnõuetele.

## Utiliseerimine

### "Prügikasti" sümboli tähendus



Ärge visake kasutatud elektriseadmeid olmeprahi hulka, et kaitsta keskkonda. Hävitamisele kuuluvad seadmed tuleb viia vastavasse kohalikku kogumispunkti.

Palun aidake vältida võimalikku kahju keskkonnale ja tervisele. Sellega toetate taaskasutust ja teisi vanade elektriliste seadmete keskkonnasõbralikku hävitamist.

Kogumiskohtadest saate infot kohalikust omavalitsusest.