

PROFI  COOK®

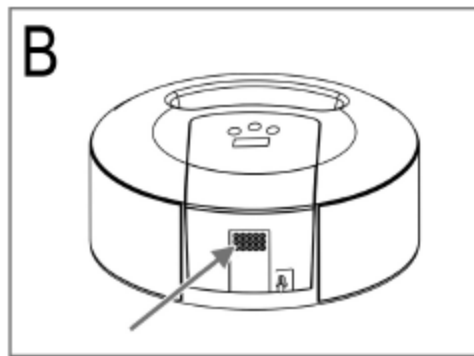
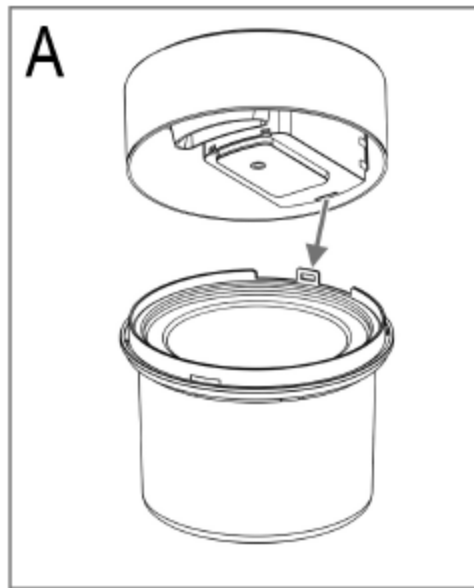
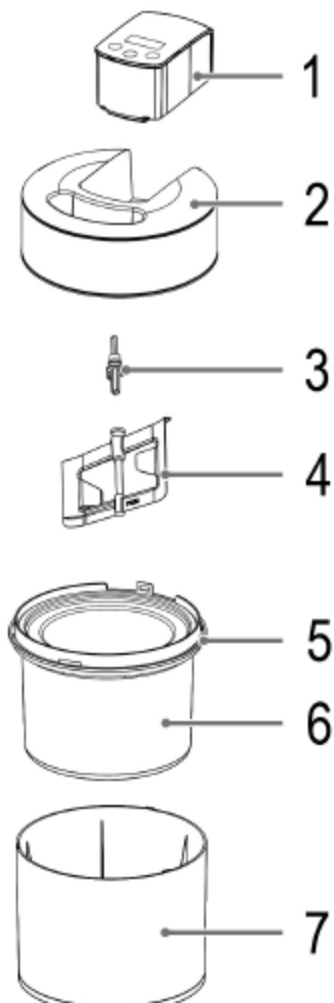
Kasutusjuhend



Jäätise valmistaja PC-ICM 1140

CE

Ülevaade seadme detailidest



Ülevaade seadmest / Pakendi sisu

- | | | | |
|----|--|----|----------------|
| 1. | Ekraaniga mootor ning juhtnupud
⏻ nupp (On / Off)
◀ nupp „aja vähendamine“
▶ nupp „aja pikendamine“ | 3. | Võll |
| 2. | Kaas täiteavaga | 4. | Segamistarvik |
| | | 5. | Lukustusrõngas |
| | | 6. | Anum |
| | | 7. | Korpus |

Kasutusjuhend

Täname, et olete valinud selle toote. Loodame, et naudite selle seadme kasutamist.

Kasutusjuhendis olevad sümbolid

Oluline informatsioon on eraldi tähistatud. Nende juhiste täitmine on oluline, et vältida õnnetusi ja seadme kahjustamist:

HOIATUS:

See hoiatab ohu eest teie tervisele ja viitab võimalikule kehavigastuse ohule.

ETTEVAATUST:

See osutab võimalikule seadme või muude esemete kahjustamisele.

MÄRKUS: Markeeritud nõuanded ja info.

Üldised märkused

Lugege kasutusjuhendit hoolikalt enne seadme kasutuselevõtmist ja hoidke juhend alles, kuna see sisaldab garantiitalongi, samuti säilitage ostukviitung ning võimalusel ka originaalpakend. Kui annate seadme kolmandale isikule, lisage kaasa ka juhend.

- Seade on mõeldud ainult koduseks kasutamiseks. See seade ei sobi kasutamiseks äriisel eesmärgil.
- Mitte kasutada välitingimustes. Hoidke seade eemal kuumuseallikatest, otsesest päikesekiirgusest, niiskusest (ärge kallake peale vedelikke) ja teravatest esemetest. Ärge puutuge seadet märgade kätega. Kui seade on saanud niiskust või märjaks, eemaldage see vooluvõrgust viivitamatult.
- Kui puhastate seadet või panete selle ära, lülitage seade välja ning tõmmake juhe vooluvõrgust (tõmmake pistikust, mitte juhtmest).
- **Ärge** jätke töötavat seadet järelvalveta. Ruumist lahkudes lülitage seade alati välja. Eemaldage pistik kontaktist.
- Seadet ja juhete tuleks regulaarselt kontrollida võimalike kahjustuste suhtes. Kahjustatud seadet ei tohi kasutada.
- Kasutage ainult originaalvaruosi.
- Laste turvalisuse huvides hoidke eemal pakkematerjalid (plastik, karbid, jne.)

HOIATUS:

Ärge lubage lastel kilekottidega mängida, kuna on **lämbumisoht!**

Erilised ohutusjuhised seadme kasutamiseks

HOIATUS:

- Eemaldage pistik alati kontaktist kui jätate seadme järelvalveta ning enne kokkupanemist, lahtivõtmist või puhastamist.
- Enne tarvikute või liikuvate osade käsitlemist tuleb seade välja lülitada ning vooluvõrgust lahutada.

HOIATUS:

- Ärge hakake seadet ise parandama. Võtke ühendust volitatud hooldusega. Kui kaasasolev juhe on kahjustatud, tuleb see teeninduses vastavat väljaõpet omava isiku poolt välja vahetada samasuguse vastu, et vältida õnnetust.
- See masin ei ole ette nähtud kasutamiseks alla 8-aastastele **lastele**, välja arvatud nende ohutuse eest vastutava isiku

järelevalve all või kui neid on õpetatud masinat **ohutult** kasutama.

- Ärge lubage alla 8-aastastel lastel seadet puhastada või hooldada ilma täiskasvanu järelevalveta.
- Hoidke seade ja selle juhe alla 8 a laste käeulatuses eemal.
- Lapsed ei tohi seadmega mängida.
- See masin ei ole ette nähtud kasutamiseks füüsiliste, sensoorsete või vaimsete puuetega või muudele isikutele, kes teadmatusel või kogematusel tõttu ei suuda seda ohutult kasutada, välja arvatud nende ohutuse eest vastutava isiku järelevalve all või kui neid on õpetatud masinat ohutult kasutama.

ETTEVAATUST:

Seadet ei tohi puhastamiseks vette panna.

Järgige juhiseid, mis on kirjas peatükis „Puhastamine“.

- Ärge puutuge seadme liikuvaid detaile enne kui seade on täielikult peatunud.
- Ärge eemaldage kaant kasutamise ajal.

Pakendi eemaldamine

1. Eemaldage seade pakendist.
2. Eemaldage kogu pakkematerjal nagu nt kiled, täitematerjal, juhtmehoidikud ja pappkarp.
3. Kontrollige pakendi sisu kompleksust.

! MÄRKUS:

Tootel võib siiski olla tolmu või tootmisjääke.

Soovitame puhastada seadet nagu kirjeldatud peatükis „Puhastamine“.

Ettevalmistus

1. Kontrollige, kas anum on kahjustamata. Ärge kasutage lekkivat kaussi. Lekkiv jahutusvahend ei ole mürgine, kuid lekkiv nõu mõjutab jäätise valmistamise protsessi.
2. Pange kauss vähemalt 8 - 12 tunniks sügavkülmikusse. Sügavkülmik või sügavkülmiku sektsioon peab olema temperatuuril vähemalt - 18 °C.

! MÄRKUS:

- Nõu peab olema kuiv.
 - Veenduge, et anum oleks **püsti**. Jahutusaine peab olema anumal ühtlane.
3. Valmistage jäätisesegu. Ideaalne kogus: umbes 900 ml.
 - Suhkur peab täielikult lahustuma.
 - Kui valmistate jäätist puuviljadest, kasutage ainult pehmeid, seemneteta purustatud (püreestatud) vilju. Te võite lisada ka puuviljamahla.
 - Kui soovite lisada puuviljatükke, pähkleid, kröbinaid või alkoholi, lisage neid ainult valmis jäätisele. Laske segamisvahendil mõnda aega segada.

! MÄRKUS:

Alkohol häirib külmumisprotsessi.

- Pange jäätisesegu külmikusse, kuni alustate jäätise valmistamist. Kui temperatuur on alla + 10 °C, lühendab see jäätise valmistamise aega.

Märkused kasutamiseks

- Seadet lülitatakse sisse ja välja nupust.

- Seade peab olema täielikult kokku pandud ja sisselülitatud enne jäätisesegu anumasse kallamist. Sellega väldite jäätisesegu külmumist kausi siseseinte külge.
- Ärge kaussi üle täitke! Ideaalne kogus: umbes 900 ml. Külmumise ajal jäätise maht kasvab.
- Ärge pange mingeid esemeid, nagu sõrmed, lusikad vms täiteavasse, kui seade töötab.
- Valmistamise aeg erineb, sõltuvalt:
 - retseptist,
 - keskkonna temperatuurist,
 - jäätisesegu temperatuurist.
 - soovitud konsistentsist.
- Ärge jätke töötavat seadet järelvalveta. Kontrollige jäätise konsistentsi pidevalt.
- Jäätis ei tohi olla liiga pehme ega ka liiga kõva.

i OLULINE:

Lülitage seade viivitamatult välja, kui:

- segamistarviku liikumine muutub aeglaseks ja ei pöörle enam,
- kuulda on valju mootori müra.

Sellistes olukordades toimige, nagu kirjeldatud „Seadme kasutamine“ „Töö lõpetamine“.

Seadme kasutamine

⚠ HOIATUS: Külmapõletuse oht!

Võttes kaussi sügavkülmikust või seda kandes kaitske oma käsi nt pajakinnastega.

1. Võtke jahutatud kauss sügavkülmikust.
2. Pange nõu lukustusrõngasse. Lukustusrõnga riiv peab olema üleval.
3. Tõstke mõlemad koos üles ning pange korpusesse. Keerake neid korraga, nii et lukustusrõngas lukustub.
4. Paigaldage mootor kaanele. See peab lukustuma.
5. Esiteks sisestage võll alla olevasse mootorisse ja suruge seejärel segamisvahendi võllile.
6. Pange kaas mootoriga lukustusrõngale (Vt lk 3, joonis A) Mootor peab lukustuma.
7. **Ühendamine vooluvõrku:**
 - Enne ühendamist elektrivõrku kontrollige vooluvõrgu pinget sobivust. Tutvuge seadme tehniliste näitajatega seadmel.
 - Ühendage toitejuhe korralikult maandatud pistikupesasse.
8. Lülitage seade ☺ lülitist sisse. Ekraanile kuvatakse „40:00“ minutit. Võite nuppudega ◀ ja ▶ määrata aja 5 kuni 45 minutit. Umbes 3 sekundi pärast alustab mootor tööd.

i MÄRKUS:

Töötamise ajal ei saa enam aega muuta!

9. Valage jahutatud jäätisesegu läbi anuma täiteava.

Töö lõpetamine

Peale määratud aja möödumist lõpetab seade automaatselt töö.

Kui soovite segamise peatada, vajutage nuppu ☺.

1. Lahutage pistik seinakontaktist.
2. Vabastage mootor, vajutades nuppu (Vt lk 3, joonis B) Seejärel tõmmake kaant mootorilt eemaldamiseks ülespoole.
3. Eemaldage segamistarvik jäätisest, et vältida selle külmumist.
4. Eemaldage jäätis kausist, kasutades silikoonist või puust kaabitsat, nii et see ei külmuks serva külge.

⚠ ETTEVAATUST:

Ärge kasutage metallist lusikat, sest see võib kriimustada nõu pinda.

Peale kasutamist

- Hoidke valmis jäätist, mida soovite hiljem süüa, külmikus.
- Kui jäätis on sulanud, ärge uuesti külmutage.
- Puhastage seade vahetult peale kasutamist, nagu kirjeldatud peatükis „Puhastamine“.

Retseptid

- Kui valmistate jäätisesegu, tutvuge palun peatüki „Ettevalmistused punkt 3“.
- Retseptis olevad kogused on üksnes soovituslikud. Kohandage segusid vastavalt soovile.
- Tutvuge ka teiste retseptiraamatutega või retseptidega internetis.

Vaniljejäätis

(umbes 5 portsjonit)

Vaniljeekstrakt	1-2 tl
Täispiim	300 ml
Koor	450 ml
Suhkur	125 g

Kasutades käsimikserit segage kõik koostisained kausis, kuni suhkur on lahustunud. Valage jahutatud jäätisesegu ettevaatlikult külmutusnõusse. Jäätisemasinas valmistamise aeg: ca. 25 - 30 minutit

Puhastamine



HOIATUS:

- Enne puhastamist ühendage seade lahti vooluvõrgust.
- Ärge kastke mootorit puhastamiseks vette. Vastasel korral võib see põhjustada elektrilöögi või tulekahju.



ETTEVAATUST:

- Ärge kasutage puhastamiseks traatharja ega abrasiivseid vahendeid.
- Ärge kasutage happelisi ega abrasiivseid vahendeid.
- Osad ei ole nõudepesumasinas pestavad.

Mootor

- Eemaldage mootor kaanelt. Selleks vajutage mootoril olevale nupule ning tõmmake mootorit eemaldamiseks ülespoole.
- Puhastage mootori osa ainult niiske lapiga.

Tarvikud

- Puhastage kõik osad käsitsi seebiveega.
- Enne seadme kokkupanemist oodake, kuni kõik osad on täiesti kuivad.

Säilitamine

- Puhastage seade nagu kirjeldatud. Laske lisadel täielikult kuivada.
- Soovitame hoida seadet originaalpakendis kui seda ei kasutata pikema perioodi vältel.
- Hoidke seadet hästiventileeritud ja kuivas kohas laste käeulatuses eemal.

Tehnilised andmed

Mudel	PC-ICM 1140
Toide:	220 - 240 V ~ 50 Hz
Voolutarve:	12 W
Kaitseklass	II
Netokaal	u. 2,95 kg

Tootja jätab endale õiguse muuta seadme tehnilisi ja väliseid omadusi. Seadet on testitud vastavalt CE juhistele, nagu näiteks elektromagnetilise ühilduvuse ja madala pinge direktiivid ning konstruktsioon vastab kehtivatele ohutusnõuetele.

Utiliseerimine

"Prügikasti" sümboli tähendus



Ärge visake kasutatud elektriseadmeid olmeprahi hulka, et kaitsta keskkonda. Hävitamisele kuuluvad seadmed tuleb viia vastavasse kohalikku kogumispunkti. Palun aidake vältida võimalikku kahju keskkonnale ja tervisele. Sellega toetate taaskasutust ja teisi vanade elektriliste seadmete keskkonnasõbralikku hävitamist. Kogumiskohtade kohta saate infot kohalikust omavalitsusest.