

**PROFI COOK®**

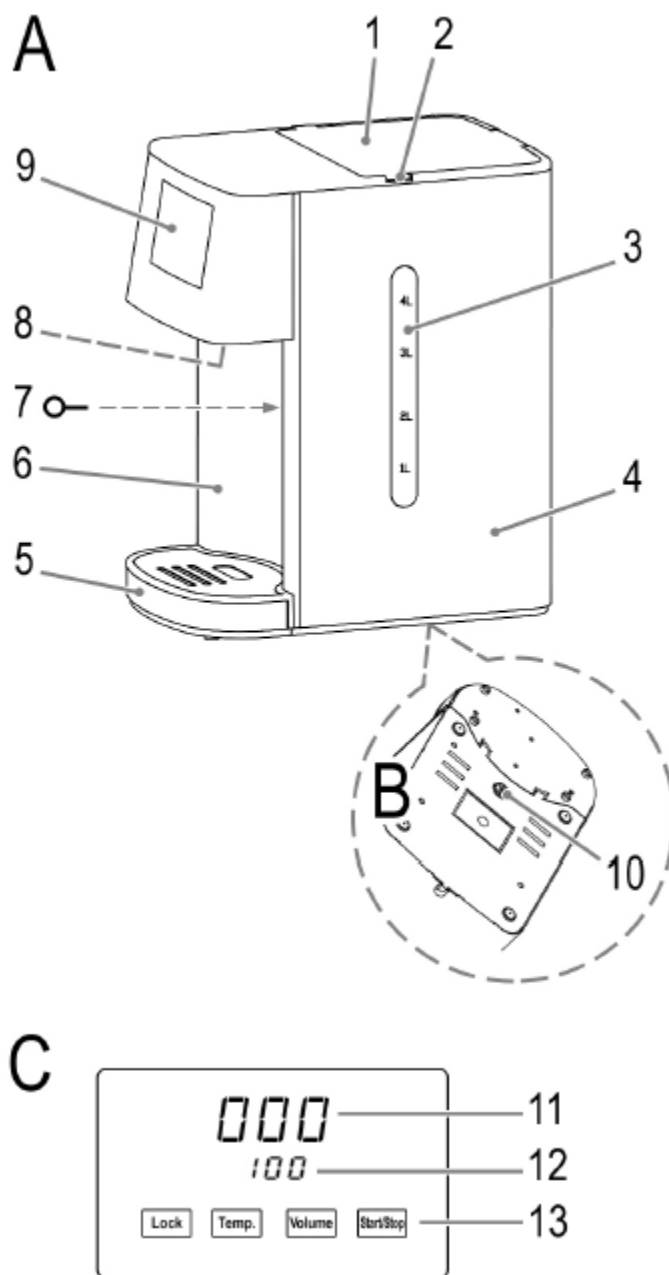
**Kuuma vee automaat PC-HWS 1145**



**Kasutusjuhend**

**CE**

## Ülevaade seadme detailidest



### Pakendi sisu

- |    |   |     |                        |
|----|---|-----|------------------------|
| 1. | Veepaagi kaas                                       | 9.  | Ekraaniga juhtpaneel   |
| 2. | Sakk veepaagi kaane avamiseks                       | 10. | Tühjenduse sulgemine   |
| 3. | Veetaseme näidik                                    | 11. | Temperatuuri näidik °C |
| 4. | Veepaak   | 12. | Veekoguse näit ml      |
| 5. | Roostevabast terasest kattega alus /<br>tilkumisnõu | 13. | Puutenupud             |
| 6. | Korpus  |     |                        |
| 7. | Veateate lähtestamise võti                          |     |                        |
| 8. | Veekraan  |     |                        |

### Pildilt puudub:

Kõrge roostevabast terasest kattega alus /  
tilkumisnõu

## Kasutusjuhend

Täname, et olete valinud selle toote. Loodame, et naudite selle seadme kasutamist.

### Kasutusjuhendis olevad sümbolid

Oluline informatsioon on eraldi tähistatud.


Nende juhiste täitmine on oluline, et vältida õnnetusi ja seadme kahjustamist:

#### HOIATUS:

See hoiatab ohu eest teie tervisele ja viitab võimalikule kehavigastuse ohule.

#### ETTEVAATUST:

See osutab võimalikule seadme või muude esemete kahjustamisele.

 MÄRKUS: Markeeritud nõuanded ja info.

## Üldised märkused

Lugege kasutusjuhendit hoolikalt enne seadme kasutuselevõtmist ja hoidke juhend alles, kuna see sisaldab garantiitalongi, samuti säilitage ostukviitung ning võimalusel ka originaalpakend. Kui annate seadme kolmandale isikule, lisage kaasa ka juhend.

- Seade on mõeldud ainult koduseks kasutamiseks. See seade ei sobi kasutamiseks ärilisel eesmärgil.

- Mitte kasutada välitingimustes. Hoidke seade eemal kuumuseallikatest, otsesest päikese kiirgusest, niiskusest (ärge kallake peale vedelikke) ja teravatest esemetest. Ärge puutuge seadet märgade kätega. Kui seade on saanud niiskust või märjaks, eemaldage see vooluvõrgust viivitamatult.
- Kui puhastate seadet või panete selle ära, lülitage seade välja ning tõmmake juhe vooluvõrgust (tõmmake pistikust, mitte juhtmest).
- **Ärge** jätke töötavat seadet järelvalveta. Ruumist lahkudes lülitage seade alati välja. Eemaldage pistik kontaktist.
- Seadet ja juhete tuleks regulaarselt kontrollida võimalike kahjustuste suhtes. Kahjustatud seadet ei tohi kasutada.
- Kasutage ainult originaalvaruosi.
- Laste turvalisuse huvides hoidke eemal pakkematerjalid (plastik, karbid, jne.)

#### HOIATUS:

Ärge lubage väikestel lastel kiledega mängida. **Lämbumisoht!**

## Erilised ohutusjuhised seadme kasutamiseks

#### HOIATUS:

### Kuuma auruga põletuse oht!

- Kuuma vee valmistamisel hoidke oma käed segistist eemal.

#### HOIATUS: Põletuse oht!

- Veekraani temperatuur on töö ajal kõrge. Ärge seda puutuge.
- Veekraan püsib kuumana veel mõnda aega peale kasutamist.

#### ETTEVAATUST:

Seadet ei tohi puhastamiseks vette panna. Järgige juhiseid, mis on kirjas peatükis „Puhastamine“.

- Kasutage seadet ainult tasasel pinnal.
- Kasutage seadet ainult siis, kui veepaak on veega täidetud.
- Ärge liigutage seadet kui see on kasutuses.
- Pidage silmas, et vesi ei satuks seadme adapterisse.
- See masin ei ole ette nähtud kasutamiseks alla 8aastastele lastele, välja arvatud nende ohutuse eest vastutava isiku järelevalve all või kui neid on õpetatud masinat ohutult kasutama.

- Alla 8-aastased lapsed ei tohi seadet puhastada ja hooldada täiskasvanu järelevalveta.
- Hoidke seade ja selle juhe alla 8 a laste käeulatuses eemal.
- Lapsed ei tohi seadmega mängida.
- See seade ei ole ette nähtud kasutamiseks füüsiliste, sensoorsete või vaimsete puuetega või muudele isikutele, kes teadmatuse või kogenematus tõttu ei suuda seda ohutult kasutada, välja arvatud nende ohutuse eest vastutava isiku järelevalve all või kui neid on õpetatud masinat ohutult kasutama.
- Ärge hakake seadet ise parandama. Võtke ühendust volitatud hooldusega. Kui kaasasolev juhe on kahjustatud, tuleb see teeninduses vastavat väljaõpet omava isiku poolt välja vahetada samasuguse vastu, et vältida õnnetust.

### Kasutusotstarve

- Seade on loodud vee kuumutamiseks ja keetmiseks. Ärge kasutage seda muude vedelike või toidu kuumutamiseks.
- Kasutage seadet kuivas ja hästi õhutatud kohas.
- See on mõeldud kasutamiseks kodustes tingimustes ja muudes sarnastes kohtades, nagu:
  - Kaupluste, kontorite ja teiste töökeskkondade töötajate köögipiirkondades;
  - Hotellide, motellide ja muude majutusasutuste klientidele.
  - külalistemajades.

Seade **ei ole** mõeldud kasutamiseks turismitaludes.

### Pakendi eemaldamine

1. Eemaldage seade pakendist.
2. Eemaldage kogu pakkematerjal nagu nt kiled, täitematerjal, juhtmehoidikud ja pappkarp.
3. Kontrollige pakendi sisu kompleksust.
4. Kui pakendi sisu on puudulik või kui kahjustus on märgatav, ärge seadet kasutage. Viige see kohe müüjale tagasi.

#### **i MÄRKUS:**

Tootel võib siiski olla tolmu või tootmisjääke. Soovitame puhastada seadet nagu kirjeldatud peatükis „Puhastamine“.

### Märkused kasutamiseks

#### Asukoht

- Asetage seade stabiilsele ja tasasele pinnale.
- Tekkiva kuumuse ja auru tõttu ärge asetage seadet seinakapi alla.
- Ärge asetage seadet küttekehade, gaasi- või elektripliidi, ahju vm soojusallika lähedale.

#### Sisestage tilkumisalus tasside alasse.

Seadmega on kaasas kaks roostevabast terasest tilkumisalust. Valige tilkumisalus sõltuvalt teis tassi või nõu kõrgusest.

- Pange üks kahest tilkumisalusest korpusesse.
- Te võite kõrgema tilkumisaluse panna tasasele alusele ja kasutada seda lisana.

## Elektriühendus

Veenduge, et toide vastab seadme tehnilistele näitajatele. Tehnilised andmed on trükitud andmesildile.

## Ühenduse võimsus

Seadme koguvõimsus on kuni 2600 W. Selle ühendamiseks on soovitatav kasutada eraldiseisvat 16 A kaitsmega toiteliini.

### ⚠ **ETTEVAATUST: Ülekoormus!**

- Kui kasutate pikendusjuhet, peaks selle ühe kaabli läbimõõt olema vähemalt 1,5 mm<sup>2</sup>.
- Ärge kasutage multi-pistikupesa kuna seade on selleks liiga võimas.

## Ooterežiim

Ühendage toitejuhe korralikult paigaldatud ja maandatud seinakontakti. „Lock“ nupp hakkab helendama. Ekraanile kuvatakse „0“. Seade on ooterežiimis.

## Juhtpaneel

Seadmel on puutenupud. Kergest sõrmpuudutusest juhtpaneelil piisab. Kasutage sõrmeotsa, mitte sõrme ülaosa.

## Nuppude funktsioonid

Lock	Seadme lukustamiseks / avamiseks: Seadme vabastamiseks puudutage nuppu 3 sekundit. Seade läheb uuesti ooterežiimile, kui 10 sekundi jooksul edasist tegevust ei toimu.
Temp.	Veetemperatuuri määramine (°C) 000 / 55 / 65 / 75 / 85 / 100
Volume	Vee koguse määramine ml.: 100 / 200 / 300 / 400 / 500
Start / Stop	Vee väljastamise alustamiseks või katkestamiseks.

## Seadme funktsioonid

- Seade säilitab viimati valitud vee koguse ja temperatuuri seadistuse, kuni pistik kontaktist eemaldatakse.
- Kui valitud kogus vett on väljutatud, lõpetab seade automaatselt töö. Kuulete helisignaali.
- Seadmel on mitu erinevat helisignaali:
  - 6 signaali: Vee väljastamine on lõppenud.
  - 10 signaali: Vee väljastamine ei ole lõppenud.
  - 20 signaali: Veepaak on tühi (veateade „E7“)

## Esmakordne kasutamine

⚠ **ETTEVAATUST:** Enne esmakordset kasutamist tuleb küttesüsteemist lasta läbi joosta külm vesi, et vältida ülekuumenemiskaitse aktiveerumist.

1. Täitke veepaak kuni MAX näiduni puhta, värske veega. Sulgege kaas uuesti.
2. Pange minimaalselt 500 ml tühi nõu tilkumisaluse katile.
3. Seadme vabastamiseks puudutage „Lock“ nuppu 3 sekundit. „Temp“ ja „Volume“ nupud hakkavad helendama. Temperatuuri ja vee kogust näidatakse ekraanil.
4. Kontrollige temperatuuri seadistust. See peab olema seatud „000“.
5. Toksake „Volume“ nuppu kuni ekraanil näidatakse „500“.
6. Käivitamiseks toksake Start / Stop nuppu.
7. Kui vee väljutamine on lõppenud, kuulete 6 piiksu. Valage väljutatud vesi ära. Paigaldage nõu uuesti tilkumisaluse restile.
8. Valige temperatuur „100“ °C.
9. Käivitage veeautomaat uuesti. See protseduur on vajalik, et seade saaks keemistemperatuuri kindlaks määrata. Nüüd on veeautomaat kasutusvalmis.

ⓘ **MÄRKUS:** Kui te esmakordsel kasutamisel kuumutate vett kogemata temperatuurini 100 °C, võib seadme ülekuumenemise kaitse aktiveeruda. Järgmise kasutamise ajal annab seade ainult külma vett. Sellisel juhul tutvuge peatükiga „Rikketuvastus“.

## Kasutamine

⚠ **HOIATUS: Kuuma auruga põletuse oht!** Kuuma vee valmistamisel hoidke oma käed segistist eemal.

### ⓘ **MÄRKUS:**

Kasutage alati värsket, külma vett.

1. Veenduge, et veepaagis on piisavalt vett.
2. Pange soovitud suurusega nõu tilkumisalusele.
3. Avage seade „Lock“ nupuga.
4. Toksake „Temp.“ nuppu temperatuur seadmiseks.
5. Toksake „Volume“ nuppu soovitud veekoguse määramiseks.
6. Käivitamiseks toksake Start / Stop nuppu.

### ⓘ **MÄRKUS:**

Vee väljutamise peatamiseks toksake Start / Stop nuppu.

## Katlakivi eemaldamine

Katlakivi eemaldamine on vajalik, kui ettevalmistusaeg suureneb või kui väljastatud vee kogus on erinev. Igal juhul soovitame eemaldada katlakivi peale veepaagi 2-4-kordset täitmist, sõltuvalt kasutatava vee karedusest.

- Kasutage kaubanduses saadaval olevat sidrunhappepõhist eemaldajat.
- Järgige kasutusjuhiseid.
- Väljutage vesi 100 °C temperatuuril.

Ärge valage seda vett kohe ära. Nii kaua kuni see on kuum, võite seda kasutada veekraanilt katlakivi eemaldamiseks. Järgige juhiseid, mis on kirjas peatükis „Puhastamine“.

### ⚠ HOIATUS:

- Seejärel väljutage seadmest 3 x suurim kogus vett (500 ml) temperatuuril 100 °C, et eemaldada kõik puhastusvahendi jäägid.
- **Ärge** seda vett tarvitage.

## Puhastamine

### ⚠ HOIATUS:

- Eemaldage alati enne puhastamist seade vooluvõrgust ja oodake kuni see on jahtunud.
- Ärge kastke seadet vette. Vastasel korral võib see põhjustada elektrilöögi või tulekahju.

### ⚠ ETTEVAATUST:

- Ärge kasutage puhastamiseks traatharja ega abrasiivseid vahendeid.
- Ärge kasutage happelisi ega abrasiivseid vahendeid.
- Tühjendage veepaak täielikult.
- Pühkige veepaaki niiske (lisanditeta) lapiga. Seejärel kuivatage kuiva rätiga.
- Kasutades seadet **esimest korda**, loputage veepaak puhta veega. Pühkige veepaak kuivaks. Korrake sammu mõned korrad.
- Tühjendage tilkumisalus. Kuivatage hoolikalt.
- Kasutage mikrokiust lappi veeplekkide eemaldamiseks roostevabalt kattelt.
- Seadme välispind puhastage vajadusel kergelt niiske lapiga - ilma lisanditeta.

veekraan umbes pooleks tunniks sinna likku. Või valmistage kuumaveevann katlakivieemaldiga.

4. Seejärel loputage veekraan hoolikalt voolava vee all.
5. Paigaldage silikoontihend kraanile.
6. Pange veekraan tagasi seadmele. Keerake seda vastupäeva kuni see klõpsab kohale.

## Säilitamine

Puhastage seade kirjeldatud viisil ja laske täielikult kuivada. Laske ülejäänud vesi seadmest välja, kui on ette näha, et seadet pikemat aega ei kasutata. Tutvuge palun joonisega B, lk 3 ning jätkake järgmiselt:

1. Pange seade ühele küljele.
  2. Keerake äravoolu sulgurit vastupäeva, nt väikese mündiga.
  3. Pange seade püsti. Torustik tühjeneb.
  4. Kasutage sulgurit äravoolu sulgemiseks. Kinnitage sulgur, keerates seda päripäeva.
- Soovitame hoida seadet originaalpakendis kui seda ei kasutata pikema perioodi vältel.
  - Hoidke seadet hästiventileeritud ja kuivas kohas laste käeulatuses eemal.

## Veekraani puhastamine

Veekraan on eemaldatav.

1. Keerake seda kergelt päripäeva ning tõmmake välja.
2. Eemaldage silikoontihend.
3. Eemaldage katlakivi jäägid nailonharjaga. Kui olete eelnevalt seadet katlakivist puhastanud ja säilitanud katlakivi eemaldusvahendiga kuuma vee, pange

## Veatuvastus

Probleem	Võimalik põhjus	Lahendus
Seade ei tööta.	Seade ei ole vooluvõrku ühendatud.	Kontrollige seinakontakti teiste seadetega. Sisestage pistik korralikult seinakontakti. Kontrollige kaitsmeid. Seade on defektne. Võtke ühendust teenindusega.
Ekraanile ilmub „E7“. Kuulete 20 helisignaali.	Veepaak on tühi.	<ol style="list-style-type: none"> <li>Täitke veepaak kohe külma veega.</li> <li>Avage seade „Lock“ nupuga. Seade säilitab viimasena valitud seadistused. Puudub nähtav võimalus sätete muutmiseks. Kui toksate valgustatud nuppudele, seadistus muutub kuid väärtust ekraanil ei näidata.</li> <li>Võite panna tilkumisalusele tühja nõu, et väljutada eelnevalt seadistatud veehulk. Või katkestate vee jaotamise käsitsi „Start / Stop „ - nupuga kui soovitud kogus vett on väljastatud.</li> </ol> <p>Vee väljutamise ajal ei kustu veeteade. Viimati määratud seadistus on ekraanil.</p> <p><u>Teine võimalus:</u></p> <ol style="list-style-type: none"> <li>Lahutage seadme toide.</li> <li>Peale veepaagi täitmist ühendage pistik uuesti kontakti.</li> <li>Avage seade „Lock“ nupuga. Vaikeseadet näidatakse ekraanil.</li> <li>Jätkake, nagu kirjeldatud lõigus „Käsitsemise“ punkt 4.</li> </ol>
Seade väljutab vett seda kuumutamata.	Ülekuumenemiskaitse on rakendunud.	<ol style="list-style-type: none"> <li>Kasutage veateate lähtestamise võtit. Kasutage seda võtit „RESET“ nupu vajutamiseks korpusel.</li> <li>Jätkake, nagu kirjeldatud lõigus „Esmakordne kasutamine“.</li> </ol>

### Tehnilised andmed

Mudel: ..... PC-HWS 1145  
 Toide..... : 220 - 240 V~ 50 / 60 Hz  
 Voolutarve: ..... 2200 - 2600 W  
 Kaitseklass: ..... I  
 Täitmiskogus..... maks. 4 L  
 Netokaal ..... u. 2,95 kg

Tootja jätab endale õiguse muuta seadme tehnilisi ja väliseid omadusi.

Seadet on testitud vastavalt CE juhistele, nagu näiteks elektromagnetilise ühilduvuse ja madala pinge direktiivid ning konstruktsioon vastab kehtivatele ohutusnõuetele.

### Utiliseerimine

#### "Prügikasti" sümboli tähendus



Ärge visake kasutatud elektriseadmeid olmeprahi hulka, et kaitsta keskkonda. Hävitamisele kuuluvad seadmed tuleb viia vastavasse kohalikku kogumispunkti.

Palun aidake vältida võimalikku kahju keskkonnale ja tervisele ning toetate taaskasutust ja vanade elektriliste seadmete keskkonnasõbralikku hävitamist. Kogumiskohtade kohta saate infot kohalikust omavalitsusest.