

PROFI  **COOK**®

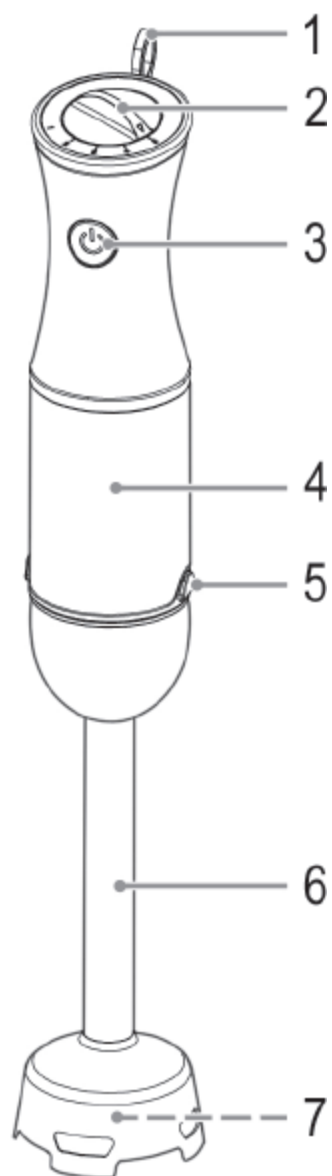
Kasutusjuhend



Saumikser PC-SM 1094

CE

Ülevaade seadme detailidest



Osade kirjeldus

1. Riputusaas
2. Juhtnupp
3. Vajutatav nupp
4. Mootori korpus
5. Nupp lisade paigaldamiseks / eemaldamiseks
6. Mikserkann
7. Nuga

Kasutusjuhend

Täname, et olete valinud selle toote.
Loodame, et naudite selle seadme kasutamist.

Kasutusjuhendis olevad sümbolid

Oluline informatsioon on eraldi tähistatud.

Nende juhiste täitmine on esmatähtis, et

vältida õnnetusi ja seadme kahjustamist:

HOIATUS:

See hoiatab ohu eest teie tervisele ja viitab võimalikule kehavigastuse ohule.

ETTEVAATUST:

See osutab võimalikule seadme või muude esemete kahjustamise ohule.

MÄRKUS:

Markeeritud nõuanded ja info.

Üldised märkused

Lugege kasutusjuhendit hoolikalt enne seadme kasutuselevõttu ja hoidke juhend alles, kuna see sisaldab garantiitalongi, samuti säilitage ostukviitung ning võimalusel ka

originaalpakend. Kui annate seadme kolmandale isikule, lisage kaasa ka juhend.

- Seade on mõeldud ainult koduseks kasutamiseks. See seade ei sobi kasutamiseks ärilisel eesmärgil.
- Mitte kasutada välitingimustes. Hoidke seade eemal kuumuseallikatest, otsesest päikesekiirgusest, niiskusest (ärge kallake peale vedelikke) ja teravatest esemetest. Ärge puutuge seadet märgade kätega. Kui seade on saanud niiskust või märjaks, eemaldage see vooluvõrgust viivitamatult.
- Seadet ja juhete tuleks regulaarselt kontrollida võimalike kahjustuste suhtes. Kahjustatud seadet ei tohi kasutada.
- Kasutage ainult originaalvaruosi.
- Laste turvalisuse huvides hoidke eemal pakkematerjalid (plastik, karbid, jne.)

HOIATUS!

Ärge lubage lastel kilekottidega mängida, kuna on lämbumisoht!

Erilised ohutusjuhised seadme kasutamiseks

HOIATUS:

- Noad on väga teravad! Neid tuleb käsitseda eriti ettevaatlikult! **Vigastuse oht!**
- Enne teradega tegelemist lülitage seade välja ning lahutage pistik seinakontaktist.

HOIATUS:

- Veenduge, et mootori korpus ei saaks märjaks. Märja mootori sisselülitamine võib põhjustada elektrilöögi või lühise.
- Eemaldage pistik alati kontaktist kui jätate seadme järelvalveta ning enne kokkupanemist, lahtivõtmist või puhastamist.
- Ärge püüdke seda ise parandada. Kontakteeruge volitatud teenusepakkujaga. Ohu vältimiseks kasuta alati kahjustatud juhtme asendamiseks tehasepoolset juhete lastes vahetada teeninduses või vastavalt kvalifitseeritud isikul.
- Seade ei ole mõeldud kasutamiseks lastele. Hoidke seade ja toitejuhe lastest eemal.
- **Lastel** ei ole lubatud seadmega mängida.
- See masin ei ole ette nähtud kasutamiseks füüsiliste, sensoorsete või vaimsete puuetega või muudele isikutele, kes teadmatuse või kogenematus tõttu ei suuda seda ohutult kasutada, välja arvatud nende ohutuse eest vastutava isiku järelevalve all või kui neid on õpetatud masinat ohutult kasutama.
- Mootori korpust ei tohi kasta vette ega hoida voolava vee all.
- Järgige juhiseid, mis on kirjas peatükis „Puhastamine“.

ETTEVAATUST:

- Ärge purustage väga kõvasid toiduaineid, nagu kohvioad, pätklid või suured šokolaaditükid! Vastasel korral võite terasid kahjustada.
- Jälgige, et juhe ei satuks vastu kuumi pindu (nt kuum pott).

Kasutusotstarve

Seade on ette nähtud toiduainete püreestamiseks ja jookide segamiseks. See on sobiv ka majoneesi, kastmete, suppide, imikutoitude ja piimakokteilide valmistamiseks. Seade on mõeldud ainult mõõdukate koguste töötlemiseks kodustes tingimustes. Sobib ka kuumu toidu töötlemiseks. Seade on mõeldud kasutamiseks kodustes tingimustes ning muudes sarnastes kohtades. Seadet tohib kasutada ainult juhendis kirjeldatud viisil. Seade ei ole mõeldud kommertseesmärkidel kasutamiseks. Muud kasutusviisid on lubamatud ning võivad kahjustada seadet või isikuid. Tootja ei vastuta kahjude eest, mis on põhjustatud ebakorrektsest kasutamisest.

Kaasasolevad lisad

- 1 mootor
- 1 käeshoitav saumikser

Pakendi eemaldamine

1. Eemaldage seade pakendist.
2. Eemaldage kogu pakkematerjal nagu nt kiled, täitematerjal, juhtmehoidikud ja papp.
3. Kontrollige pakendi sisu kompleksust.

MÄRKUS:

Seadmesse võivad olla kogunenud tootmisjäädid ja tolmu. Soovitame seade puhastada, nagu kirjeldatud peatükis „Puhastamine“.

Kasutusjuhised

- Enne purustamist tükeldage suured tükid väiksemateks (max. Ø 1.5 cm) ja lisage pisut vedelikku.
- **Lühiajaline kasutamine:** Ärge kasutage pidevalt üle 1 minuti.

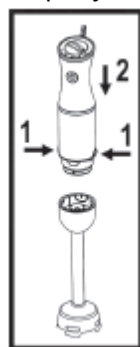
Jätke seade 1 min jahtuma enne kui seda uuesti kasutate.

Kooste / lahtivõtmine

HOIATUS: Vigastuse oht!

Tarvikute paigaldamisel on oht näppe vahele jätta. Olge selle juures eriti ettevaatlik.

Vaadake ka joonist lk 2 Paigaldage mootori korpus ja saumikser kokku järgmiselt:



1. Vajutage üheaegselt mõlemat nuppu (5).
2. Paigaldage mootori korpus (4) saumikserile (6) kuni kuulete klõpsatust. Jälgige süvendeid korpusele kinnitamisel.
3. Vabastage nupud. Mootori korpus ja saumikser on tihedalt ühendatud. Lahtivõtmiseks vajutage ja hoidke mõlemat nuppu korraga all ning tõmmake saumikser mootori korpusest.

Elektriühendus

1. Veenduge, et toide vastab seadme tehnilistele näitajatele. Tehnilised andmed on trükitud andmesildile.
2. Ühendage toitejuhe korralikult paigaldatud ja maandatud seinakontakti.

Kasutamine

HOIATUS:

Kui kasutate seadet kuumades toitudes, on pritsmetega põletuse oht.

1. Kastke kogu mikseri pea toidu või joogi sisse. Hoidke seadet püsti. Sellisel viisil väldite pritsimist.
2. Hoidke käepidet ühes käes selliselt, et saate vajutada survenupule (3). Teise käega reguleerige juhtnupust pöörlemiskiirust (2).
3. Pulseeriv töö saavutatakse survenuppu vajutades ja vabastades.
4. Seade lülitub välja kui nupu vabastate.

HOIATUS: Vigastuse oht!

Mootor võib üle kuumeneda. Oodake, kuni terad on täielikult peatunud.

MÄRKUS:

Katkestage töö kui maksimumkiirus on liiga aeglane. Vähendage segatava toidu kogust. Kõigepealt purustage kõvad toiduained.

4. Peale kasutamist eemaldage pistik alati kontaktist.
5. Peale puhastamist riputage seade riputusaasapidi (1) üles.

Puhastamine



HOIATUS:

- Enne seadme puhastamist võtke alati juhe vooluvõrgust!
- Ärge mingil juhul asetage mootorikorpust puhastamiseks vette. Vastasel korral võib see põhjustada elektrilöögi või tulekahju.
- Noad on väga teravad! Olge väga ettevaatlik!



ETTEVAATUST:

- Ärge kasutage puhastamiseks traatharja ega abrasiivseid vahendeid.
- Ärge kasutage happelisi ega abrasiivseid vahendeid.



MÄRKUS:

Seadme eelpuhastamiseks täitke anum kuuma veega ja kasutage saumikserit, nagu kirjeldatud peatükis „Kasutamine“.

- Puhastage korpus niiske lapiga.
- Kui soovite saumikserit (mikseri vart) hoolikalt puhastada, lahutage see mootori korpusest, nagu kirjeldatud peatükis „Kooste / lahtivõtmine“.

Puhastamine seebivees

Te võite mikserit puhastada soojas seebivees. Seejärel loputage puhta veega. Kuivatage mikser hoolikalt.

Puhastamine nõudepesumasinas.

Saumikseri osa (mootorita) võib pesta ka nõudepesumasinas. Veenduge, et te ei doseeri puhastusvahendeid üle (pesuvahend, sool, loputusvahend).

Säilitamine

- Puhastage seade kirjeldatud viisil ja laske täielikult kuivada.
- Soovitame hoida seadet originaalpakendis, kui te seda pikemat aega ei kasuta.
- Hoidke seadet hästiventileeritud ja kuivas kohas laste käeulatuses eemal. Riputage seade riputusaasapidi (1) üles.

Tehnilised andmed

Mudel:..... PC-SM 1094
Toide:220-240 V~, 50/60 Hz
Voolutarve: 1000 W
Kaitseklass:.....II
Pideva kasutamise aeg:..... 1 minutit
Netokaal:..... u. 0,95 kg

Tootja jätab endale õiguse muuta seadme tehnilisi ja väliseid omadusi.

Seadet on testitud vastavalt CE juhistele, nagu näiteks elektromagnetilise ühilduvuse ja madala pinge direktiivid ning konstruktsioon vastab kehtivatele ohutusnõuetele.

Utiliseerimine

"Prügikasti" sümboli tähendus



Ärge visake kasutatud elektriseadmeid olmeprahi hulka, et kaitsta keskkonda.



Hävitamisele kuuluvad seadmed tuleb viia vastavasse kohalikku kogumispunkti.

Palun aidake vältida võimalikku kahju keskkonnale ja tervisele. Sellega toetate taaskasutust ja teisi vanade elektriliste seadmete keskkonnasõbralikku hävitamist. Kogumiskohtade kohta saate infot kohalikust omavalitsusest.