

PROFI  **COOK**®

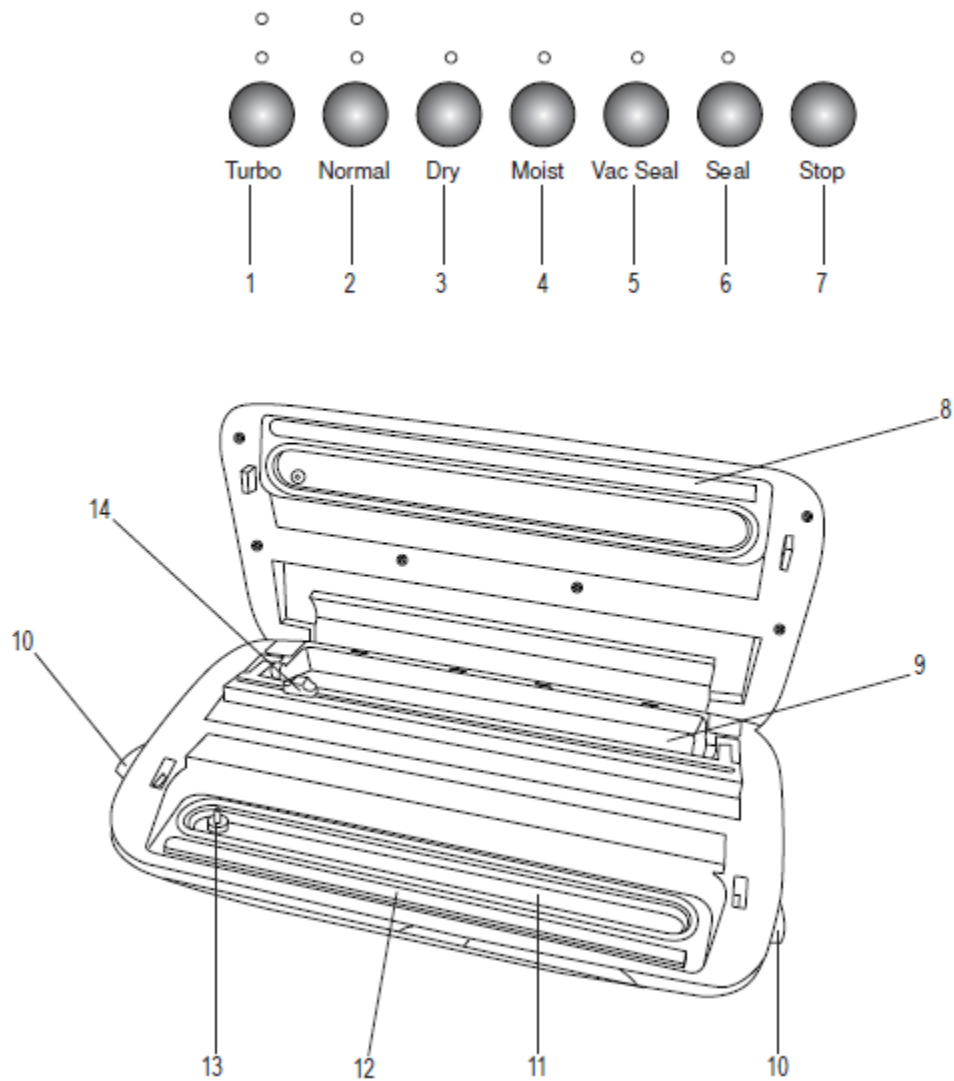
Kasutusjuhend



Vaakumkiletaja PC-VK 1134

CE

Ülevaade seadmest



Ülevaade seadmest

- | | |
|------------------|-------------------|
| 1. TURBO nupp | 8. Sulatustraat |
| 2. NORMAL nupp | 9. Kilerulli alus |
| 3. DRY nupp | 10. Vabastamine |
| 4. MOIST nupp | 11. Vaakumkamber |
| 5. VAC SEAL nupp | 12. Tihendus |
| 6. SEAL nupp | 13. Õhu sissevõtt |
| 7. STOP nupp | 14. Nuga |

Kasutusjuhend

Täname, et olete valinud selle toote. Soovime teile palju rõõmu selle seadme kasutamisest.

Kasutusjuhendis kasutatavad sümbolid

Teie ohutust tagavad olulised märkused on eraldi tähistatud. Järgige neid juhiseid.

Õnnetuste ja seadme kahjustamise vältimiseks:



HOIATUS:

See hoiatab ohu eest teie tervisele ja viitab võimalikule kehavigastuse ohule.



ETTEVAATUST:

Tähistab võimalikku ohtu seadmele või muudele esemetele.



MÄRKUS:

Markeeritud olulised nõuanded ja soovitused.

Üldinfo

Enne seadme esmakordset kasutamist lugege hoolikalt kasutusjuhendit ning hoidke see alles koos garantiilehe, ostukviitungi ning kui võimalik, siis ka pakendiga. Kui annate seadme üle kolmandale isikule, andke kindlasti kaasa ka kasutusjuhend.

- Kasutage seadet ainult sihipäraselt. Seade ei ole mõeldud kommertseesmärkidel kasutamiseks.

- Ärge kasutage seda õues. Hoidke seade eemal kuumuseallikatest, otsesest päikesekiirgusest, niiskusest (ära kalla peale vedelikke) ja teravatest esemetest. Ärge puutuge seadet märgade kätega. Kui seade saab märjaks või on märg, lahutage see viivitamatult vooluvõrgust.
- Lülitage seade välja ja tõmmake pistik kontaktist (tõmmake pistikust, mitte juhtmest), kui te seadet ei kasuta, kui paigaldate lisasid, puhastamise ajal või rikke korral.
- Ärge jätke töötavat seadet järelvalveta. Ruumist lahkudes lülitage seade alati välja. Eemaldage pistik kontaktist.
- Seadet ja juhet tuleks regulaarselt kontrollida võimalike kahjustuste suhtes. Kahjustusi märgates ärge seadet enam kasutage.
- Kasutage ainult originaaltarvikuid.
- Ohutuse huvides ärge jätke pakkematerjali (plastikpakend, karp jms) lastele kättesaadavasse kohta.



HOIATUS:

Ärge lubage väikestel lastel kiledega mängida. See võib põhjustada lämbumise!

Spetsiifilised ohutusnõuded

HOIATUS: Põletuse oht!

Kasutamise ajal ja vahetult peale seda on seadme pind väga kuum. Seetõttu näete seadmepildil silti „CAUTION: HOT SURFACE“ (ETTEVAATUST: KUUM PIND)

- Ärge hakake seadet ise parandama, vaid võtke ühendust volitatud teenindusega. Kui toitejuhe on vigastatud, siis peab selle riskide vältimiseks vahetama tootja, tema esindus või sarnaselt kvalifitseeritud isik.
- See seade ei ole ette nähtud kasutamiseks alla 8-aastastele lastele füüsiliste, sensoorsete või vaimsete puuetega või muudele isikutele, kes teadmatusel või kogenematusel tõttu ei suuda seda ohutult kasutada, välja arvatud nende ohutuse eest vastutava isiku järelevalve all või kui neid on õpetatud masinat ohutult kasutama.
- Lapsed ei tohi seadmega mängida.
- Lapsed tohivad seadet puhastada ja hooldada ainult täiskasvanu järelevalve all.

Kasutusotstarve

Seda seadet kasutatakse struktureeritud kilekottidest ja kilerullidest õhu imemiseks ning kuumõmluseks.

Seda võib kasutada vaid kasutusjuhendis kirjeldatud viisil. Ärge kasutage seda ärilisel otstarbel.

Igasugune muu tegevus, mida ei ole juhendis nimetatud võib kahjustada seadet ja vigastada inimesi.

Tootja ei vastuta kahjude eest, mis on põhjustatud ebakorrektest kasutamisest.

Juhised toidu säilitamiseks

Vaakumpakendamine, so õhu eemaldamine pakendist on tõestatud meetod toidu säilivusaja pikendamiseks.

PC-VK 1134-ga olete valinud toote, mis võimaldab teil kiiresti ja praktiliselt kasutada õhukindlate pakendite eeliseid. Õhus oleva hapniku toime kaotab toit kiiresti oma värske maitse ja kvaliteedi.

Õhukindel pakend on võimalud selle vältimiseks.

Tihendamise käigus eemaldatakse umbes 90% õhust. Võrreldes tavapärase säilitusviisidega pikeneb õhukindlalt pakendatud ja kuumõmlusega suletud toiduainete säilivusaeg 5 korda. Sügavkülmutamine on välditav. Valmistatud toite saab jagada portsjoniteks ja pakendada vastavalt vajadusele.

Samuti on vaakumpakendis võimalik toitu küpsetada. Sellist valmistamisviisi nimetatakse „sous vide cooking“ (vaakumküpsetamine), mille käigus säilivad toitained ja naturaalne maitse.

Lisaks tahketele toiduainetele, näiteks pähklitele või ubadele, saab kaitsta ka mitte-tarvitavaid esemeid, mis on niiskuse suhtes tundlikud, nagu näiteks mündid, hõbeehted, riided või tikud järgmise kanuumatka jaoks.

Järgmised reeglid ja märkused on abiks, eriti kui te ei ole kunagi varem vaakumkiletajat kasutanud.

- Enne töö alustamist peske käed ja puhastage kõik tarvikud.
- Vaakumkott peab olema umbes 8 cm suurem kui pakitav ese.
- Teil on lahtised esemed, nagu maitsetaimed, ja soovite need lõigata ja sulgeda kotti? Selleks lisage veel 2 cm materjali.
- Lisage veel 5 cm pikkust, kui soovite tooteid külmutada, kuna vett sisaldavad ained paisuvad külmas.
- Vaakumpakendamiseks kasutage ainult struktureeritud lehti, nt ribi-, kärje- või rombistruktuuriga. Optimaalse tulemuse võite saavutada jaotuspakendis olevate diagonaalribadega kiledega.
- Hoidke tihendamise koht kuiv ja puhas. Vältige kortse, kuna sellistest kohtadest hakkab pakend lekkima.
- Kooritud puu- ja köögiviljad säilivad pakendis kauem.
- Kapsad, nagu nt brokkoli ja lillkapsas, tuleb enne kupatada, kuna need eraldavad gaase.
- Erinevad toidud, nt liha, sisaldavad niiskust. Pange sellised ained pakendisse koos köögipaberiga.
- Kui esineb teravaid servasid, mis võivad pakendit kahjustada (nt kondid), pakkige toit esmalt köögipaberisse.
- Vedelikega täidetud kotte saab ainult kinni sulatada, mitte tihendada, kuna vedelik imetakse välja. Suruge pakenditest kogu õhk välja.
- Vaakumpumpa võib kasutada vedelike imemiseks. Vedelike pakendamisel kasutage ainult SEAL funktsiooni.
- Kui toit on pakendatud, võib seda säilitada jahedas kohas või külmutada.
- Tooted, mis tõenäoliselt kokku külmuvad, nt pirukad või lihatükid, tuleb eraldada vaha. või pärgamentpaberiga.
- Pange külmutatav toit vahetult peale pakkimist sügavkülmikusse. Vajaduse korral kasutage kiirkülmutamise funktsiooni.
- Soovite külmutada vaakumpakitud vedelikke, nagu supid? Külmutage vedelik

kausi. Eemaldage alus ning pange toode kilekotti.

- Kas soovite kotti uuesti avada? Lõigake kääridega piki õmblust.
- Te võite kuumutada kotte keedupotis. Ärge siiski ületage 80 °C.
- Kui kuumutate kotte mikrolaineahjus, pidage silmas järgmist:
 - Enamus vedelikke paisub kuumutades. Torgake kotti kahvliga.
 - Pange kotid mikrolaineahju alusele või kaussi.

- Kuumutage kotte maksimaalselt 50% mikrolainete võimsusega.
- Kuumutage kotte ainult madalal või keskmisel temperatuuril.
- Ärge kuumutage kunagi grilli ega kuuma õhuga.

- Toore liha, kala või rasvase toidu säilitamiseks kasutatud kotid hävitage. Teised kotid võite loputada ja uuesti kasutada.

Saadaval on kotid suuruses 22 x 30 cm või 28 x 40 cm.

Kilerullid on saadaval suuruses 28 x 600 cm.

Tabel - Juhised säilitamiseks

Hoiustamine	Toidud	Säilitustemp eratuur	Tavapärane säilitamine	Vaakumpake nd
jahutamine	Toores liha	5±3 °C	2 ~ 3 päeva	8 ~ 9 päeva
	Värske kala või mereannid	5±3 °C	1 ~ 3 päeva	4 ~ 5 päeva
	Küpsetatud liha	5±3 °C	4 ~ 6 päeva	10 ~ 14 päeva
	Köögiviljad	5±3 °C	3 ~ 5 päeva	7 ~ 10 päeva
	Puuvili	5±3 °C	5 ~ 7 päeva	14 ~ 20 päeva
	Munad	5±3 °C	10 ~ 15 päeva	30 ~ 50 päeva
külmutatud	Liha	-16 ~ -20°C	3 ~ 5 kuud	>12 kuud
	Kala/mereannid	-16 ~ -20°C	3 ~ 5 kuud	>12 kuud

i MÄRKUS:

Tabelis olevad numbrid on vaid suunava väärtusega. Tegelik säilitusaeg sõltub toidu kvaliteedist.

Pakendi sisu

1 vaakumkiletaja

5 professionaalset õhutihedat kotti 22 x 30 cm

5 professionaalset õhutihedat kotti 28 x 40 cm

1 professionaalne kilerullid suuruses 20 x 200 cm.

Seadme lahtipakkimine

1. Eemaldage seade pakendist.
2. Eemaldage kogu pakkematerjal nagu n kiled, täitematerjal, juhtmehoidikud ja papp.
3. Kontrollige pakendi sisu kompleksust.

i MÄRKUS:

Tootel võib siiski olla tolmu või tootmisjääke. Soovitame puhastada seadet nagu kirjeldatud peatükis „Puhastamine“.

Lülite funktsioonid

NORMAL / TURBO

NORMAL ja TURBO funktsioonide valimiseks.

Märgutuli näitab valitud funktsiooni.

- NORMAL funktsioon sobib pehmete, survetundlike esemete jaoks.
- Vaakumpumba võimsuse suurendamiseks valige TURBO funktsioon.

DRY / MOIST

MOIST ja DRY funktsioonide valimiseks. Valige

MOIST liha jaoks, kuna see sisaldab palju vedelikku ning DRY kooritud õunte jaoks.

Märgutuli näitab valitud funktsiooni.

VAC SEAL

Vaakumi tekitamist ja kuumõmblust sooritatakse ühe toiminguna.

SEAL

Kile ainult kuumõmmeldakse.

- Kasutage seda funktsiooni vedelike või ilma vaakumita sulgemiseks.
- Vajutage nuppu, et pumpamist, mis käivitub VAC SEAL funktsiooniga, enneaegselt katkestada, et saaksite kohe kuumõmmelda.

STOP

Vajutage nuppu kogu töö katkestamiseks.

Märkused

Asukoht

Asetage seade mittelibisevale, tasasele alusele. Veenduge, et õhuavad seadme põhjal ei oleks kasutamise ajal kaetud.

Toitejuhe

Kerige juhe täiesti lahti.

Sisestage juhe kaabli hoidikusse, nii et seade ei saaks kalduda.

Elektriühendus

1. Kontrollige, kas seadme nimiplaadil näidatud pinge sobib toitepingega. Vastava teabe leiate seadme andmesildilt.
2. Ühendage seade ainult korralikult paigaldatud, maandusega ohutusse pistikupesasse.

! MÄRKUS:

Käsitsege seadet ainult kuivade kätega, et vältida elektroonilise puutepaneeli riket.

Kasutamine

Tarbekilerullis olevast kilest koti tegemine

Kilet võite osta ka kaubandusvõrgust.

! MÄRKUS:

Kile peab olema struktuurne, et õhk hästi väljuks. Võite kasutada soonilise-, käerjemustrilise- või rombimustriga kilet.

Koti valmistamiseks järgige allolevaid samme:

1. Avage seade vajutades vabastusnuppe (10) vasakul ja paremal pool.
2. Pange rull vastavasse sahtlisse (9).
3. Mõõtke sobiv kile pikkus.
4. Kasutage nuga (14), et eraldada kile sirge lõikega.
5. Pange pakkekile tihendajale (12). Vajutage kate kindlalt ja ühtlaselt alla, kuni see klõpsab mõlemalt poolt kuuldava klõpsuga kohale.
6. Vajutage SEAL nuppu. U 5 minuti pärast kustub valge valdus nupu kohal ja õmblus on tihendatud.
7. Kaane avamiseks (10) vajutage mõlemalt poolt kaane peale .
8. Nüüd on kott valmis. Juhul kui kasutate eelnevalt valmistatud keevisõmbluseta kilet, korrake samme, kuni kott on loodud.

Koti õhust tühjendamine ja kuumõmblus

Teil on võimalik pakkida esemeid ka valmiskottidesse.

! MÄRKUS:

- Palun tutvuge ka lõikudega „Juhised toidu säilitamiseks“ ning „Lülite funktsioonid“.

! MÄRKUS:

- Vedelikega täidetud kotte saab ainult sulgeda! Vedelikud võidakse imeda vaakumpumpa. Valige ainult SEAL funktsioon.

1. Avage seade vajutades vabastusnuppe (10) vasakul ja paremal pool.
2. Pange asjad kotti.

3. Pange koti lahtine ots vaakumkambrisse (11). Õhu sissevõtuava (13) ei tohi katta.
4. Vältige kortse. Siluge kilet.
5. Vajutage kate alla, kuni see klõpsab mõlemalt poolt kuuldava klõpsuga kohale.
6. Valige vastavalt vajadusele NORMAL / TURBO ja DRY / MOIST.
7. Vajutage VAC SEAL nuppu. Kui VAC SEAL ja SEAL kohal olevad tuled kustuvad, on toiming lõppenud.

i MÄRKUS:

- Vajutage STOP nuppu kogu töö katkestamiseks.
 - Imemisprotsessist väljumiseks, et kohe kuumõmmelda, vajutage SEAL nuppu.
8. Kaane avamiseks (10) vajutage mõlemalt poolt kaane peale .

Töö lõpetamine

- Eemaldage pistik kontaktist.
- Laske seadmel umbes 5 minutit jahtuda, enne kui selle ära panete.

Puhastamine



HOIATUS:

- Eemaldage alati enne puhastamist seade vooluvõrgust. Oodake kuni seade on täielikult jahtunud.
- Ärge kastke seadet vette, kuna see võib põhjustada elektrilöögi või tulekahju.



ETTEVAATUST:

- Ärge kasutage puhastamiseks traatharja ega abrasiivseid vahendeid.
- Ärge kasutage abrasiivseid puhastusvahendeid.

Korpus võite pühkida seest ja väljast kergelt niiske lapiga.

Hoidmine

- Puhastage seade nagu kirjeldatud.
- Te saate juhtme kerida seadme taha.
- Soovitame hoida seadet originaalpakendis kui te seda pikemat aega ei kasuta.
- Hoidke seadet hästiventileeritud ja kuivas kohas laste käeulatuses eemal.

Veatu vastus

Häire	Võimalik põhjus	Lahendus
Seade ei tööta.	Seade ei ole vooluvõrku ühendatud.	Kontrollige pistikupesa korrasolekut teise seadmega.
		Sisestage pistik korralikult.
	Seade on rikkis.	Kontrollige peakaitset.
Kott ei ole õhutihe.	Tihendamise viga.	Võtke ühendust hooldusega.
	Esemed on tihendi vahel.	Kõigepealt siluge kilet.
	Ühenduskoht on märg.	Kontrollige õmblusi.
	Ühenduskoht on kahjustatud või vales kohas.	Hoidke ühenduskoht puhas ja kuiv.
Kott ei ole täiesti tühi.	Kotis on olnud liiga palju õhku ja seatud aja jooksul ei ole seda välja imetud.	Kott on kahjustatud, vahetage välja.
	Olete kasutanud tekstuurita kilet.	Enne pigistage üleliigne õhk välja.
		Valige TURBO funktsioon.
	Kott on kahjustatud.	Kasutage soonilise- kärjemustrilise- või rombimustrilise tekstuuriga kilet.
		. Kasutage uut kotti

Tehnilised andmed

MudelPC-VK 1134
Toide:220 - 240 V ~ 50/60 Hz
Voolutarve:120 W
Kaitsekategooria II
Netokaal2,4 kg

Tootja jätab endale õiguse muuta seadme tehnilisi ja väliseid omadusi.

Seadet on testitud vastavalt CE juhiste, nagu näiteks elektromagnetilise ühilduvuse ja madala pinge direktiivid ning konstruktsioon vastab kehtivatele ohutusnõuetele.

Utiliseerimine

"Prügikasti" sümboli tähendus



Keskkonna kaitsmiseks: ärge visake elektrilisi seadmeid olmeprahi hulka. Sellega aitate vältida võimalikku ohtu keskkonnale ja tervisele ning soodustate elektri- ja elektroonikaseadmete taaskäitlemist. Täpsemat teavet elektriseadmete utiliseerimise kohta saate kohalikul omavalitsuselt.