

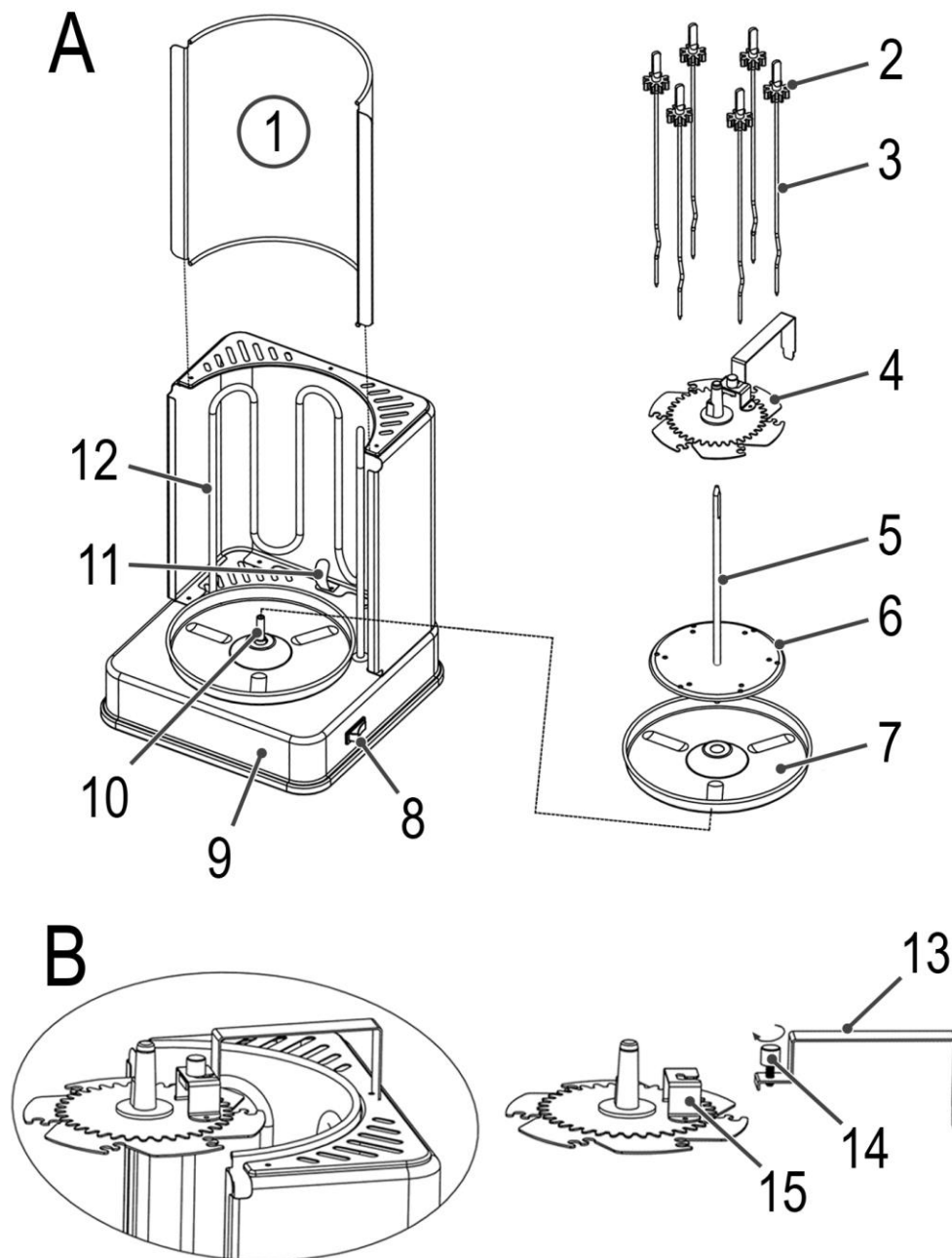
BOMANN®

Vertikaalne kebabi multigrill DVG 3006 CB



Kasutusjuhend

Ülevaade seadme detailidest



Ülevaade seadmest / Pakendi sisu

- | | |
|-----------------------------------|-------------------------------------|
| 1. Reflektori leht | 9. Alus |
| 2. Hammasrattad (6 tk) | 10. Mootori võll sälguga |
| 3. Kebabivardad (6 tükki) | 11. Kinnitusvedru reflektori lehele |
| 4. Hammasrattad traaversiga | 12. Kütteelement |
| 5. Varras | 13. Traavers |
| 6. Pöördalus kebabivarraste jaoks | 14. Lukustuskruvi |
| 7. Rasva tilkumisalus | 15. Kinnitusklamber |
| 8. Lüliti (sisse/välja) | |

Kasutusjuhend

Täname, et olete valinud selle toote. Loodetavasti naudite selle seadme kasutamist.

Kasutusjuhendis olevad sümbolid

Oluline informatsioon on eraldi tähistatud. Nende juhiste täitmine on oluline, et vältida õnnetusi ja seadme kahjustamist:



HOIATUS:

See hoiatab ohu eest teie tervisele ja viitab võimalikule vigastuse ohule.



ETTEVAATUST:

See osutab võimalikule seadme või muude esemete kahjustamisele.



MÄRKUS: Markeeritud nõuanded ja info.

Üldised märkused

Lugege kasutusjuhendit hoolikalt enne seadme kasutuselevõttu ning hoidke juhend alles koos garantiikaardi ja ostukviitungiga. Võimalusel hoidke alles ka pakend. Kui annate seadme kolmandale isikule, lisage kaasa ka juhend.

- Seade on mõeldud ainult koduseks kasutamiseks. Seade ei ole tööstuslikult kasutatav.
- Mitte kasutada välitingimustes. Hoidke seade eemal kuumuseallikatest, otsesest päikesekiirgusest, niiskusest (ära kalla peale vedelikke) ja teravatest esemetest. Ärge puutuge seadet märgade kätega. Kui seade on saanud niiskust või märjaks, eemaldage see viivitamatult vooluvõrgust.
- Kui puhastate seadet või panete selle ära, lülitage seade välja ning tõmmake juhe vooluvõrgust (tõmmake pistikust, mitte juhtmest).
- **Ärge** jätke töötavat aparati järelvalveta. Ruumist lahkudes lülitage seade alati välja. Eemaldage pistik kontaktist.
- Seadet ja juhet tuleks regulaarselt kontrollida võimalike kahjustuste suhtes. Kahjustatud seadet ei tohi kasutada.
- Kasutage ainult originaalvaruosi.
- Laste turvalisuse huvides hoidke eemal pakkematerjalid (plastik, karbid, jne.)



HOIATUS:

Ärge lubage väikestel lastel kiledega mängida. **Lämbumisoht!**

Erilised turvanõuded seadme kasutamiseks

Seadmelt leiате järgmise sümboli:



HOIATUS: Kuum pind!

Põletuse oht!

- ise ajal ja vahetult peale seda on seadme pind väga kuum.
- Ärge puutuge seadme kuumi osasid. Kasutage ahju kui eemaldate või lõikate grillitavat.
 - Ärge lülitage seadet kunagi sisse kui see ei ole täielikult kokku pandud.
 - Ärge tõstke ega tassige seadet töötamise ajal. Enne lülitage seade välja ning eemaldage pistik kontaktist. Oodake, et seade täielikult jahtuks.



HOIATUS: Vigastuse oht!

Kebabi vardad on väga teravad. Käsitsege neid ettevaatlikult. Järelvalve on vajalik kui lapsed vardaid käsitsevad.



ETTEVAATUST: Tulekahju oht!

- Õli ja rasv võib ülekuumenemisel põletada. Hoidke piisavalt ohutut vahemaad (50 cm) süttimisohtlikest esemetest, nagu kardinad jms.
- Ärge katke ventilatsiooniavasid!
- Asetage seade kuumakindlale pinnale. Pind peab olema lihtsalt puhastatav, kuna pritsmed on vältimatud.
- Tekkiva kuumuse ja auru tõttu ärge asetage seadet seinakapi alla.
- Ventilatsiooni jaoks peab seadme ümber olema vähemalt 30 cm vaba ruumi.
- Veenduge, et juhe ei satuks vastu seadme kuumi osasid.
- Ärge kasutage seadmega välist taimerit ega eraldiseisvat kaugjuhitavat süsteemi.
- Ärge hakake seadet ise parandama. Kontakteeruge volitatud teenusepakkujaga. Kui kaasasolev juhe on kahjustatud, tuleb see teeninduses vastavat väljaõpet omava isiku poolt välja vahetada samasuguse vastu, et vältida õnnetust.
- See seade ei ole ette nähtud kasutamiseks füüsiliste, sensorsete või vaimsete puuetega või muudele isikutele (sh alla 8aastastele lastele), kes teadmatuse või kogenumatuse tõttu ei suuda seda ohutult kasutada, välja arvatud nende ohutuse eest vastutava isiku järelevalve all või kui neid on õpetatud seadet ohutult kasutama.
- Lastel ei ole lubatud seadmega mängida.
- Alla 8-aastased lapsed ei tohi seadet puhastada ja hooldada täiskasvanu järelevalveta.
- Hoidke seade ja selle juhe alla 8 a laste käeulatuses eemal.



ETTEVAATUST:

Seadet ei tohi puhastamiseks vette panna. Pöörake tähelepanu peatükis „Puhastamine“ olevatele juhistele.

Kasutusotstarve

Seadet kasutatakse kebabi / liha / köögiviljade või linnuliha grillimiseks. Seade on mõeldud kasutamiseks kodustes tingimustes ning muudes sarnastes kohtades. Seadet tohib kasutada ainult juhendis kirjeldatud viisil. Ärge kasutage seadet muul otstarbel.

Muud kasutusviisid on lubamatud ning võivad kahjustada seadet või isikuid. Tootja ei vastuta kahjude eest, mis on põhjustatud ebakorrektselt kasutamisest.

Pakendi eemaldamine

1. Eemaldage seade pakendist.

2. Eemaldage kogu pakkematerjal nagu nt kiled, täitematerjal, juhtmehoidikud ja papp.
3. Kontrollige pakendi sisu kompleksust.
4. Ärge kasutage kahjustatud seadet. Tagastage seade müüjale viivitamatult.

i MÄRKUS:

Seadmesse võivad olla kogunenud tootmisjäädgid ja tolmu. Soovitame seade puhastada, nagu kirjeldatud peatükis „Puhastamine“.

Kokkupanek

Tutvuge joonisega lk. 3.

Joonis A

1. Suruge reflektori leht kütteelemendi ja korpuse tagapaneeli vahele. Reflektori lehe küljjuhiku rõõpad tuleb asetada korpuse külgmistesse süvenditesse. Pange reflektori leht klambri vedru ette. Kontrollige, et reflektori leht oleks kindlalt kohal.
2. Pange rasva tilkumisalus mootori võlli kohale seadme keskel.
3. Hoidke pöördalust otsaga üles. Pange pöördaluse alumine ots mootori võllile selliselt, et see klõpsaks sälgule. Võimalik, et pöördalust tuleb pisut keerata.

Joonis B

Kinnitage käigukasti käepide seadmele:

1. Vabastage käepideme lukustuskruvi.
2. Libistage traaversi kruvi kinnitusklambri süvendisse.
3. Pingutage kruvi kergelt.
4. Pange käigukasti lihavarada otsa. Võimalik, et käigukasti tuleb pisut keerata.
5. Sisestage traaversi alumine ots korpuse tagapaneeli sälku.
6. Pingutage lukustuskruvi käsitsi.

Märkused kasutamiseks

Elektriühendus

1. Veenduge, et lüliti (8) oleks seatud „Off“ asendisse.
2. Enne vooluvõrku ühendamist kontrollige, kas teie vooluvõrgu pinge vastab seadme pingega. Vastava info leiate infoplaadilt.
3. Ühendage toitejuhe ainult korralikult maandatud pistikupesasse.

Toide sees / Väljas

Lüliti (8) lülitab seadme sisse- ja välja.

I = Sees (märgutuli lülitis süttib)

0 = VÄLJAS

Enne esmakordset kasutamist

1. Sisestage ainult reflektori leht.
2. Kaitsekiht on paigaldatud kütteelemendile.

Kasutage seadet ilma teiste osadeta ning toiduta u 10 minutit, et eemaldada tootmisjäädgid.

i MÄRKUS:

Kerge suitsu eraldumine selle käigus on täiesti normaalne. Tagage piisav ventilatsioon

⚠ HOIATUS: Põletuse oht!

Enne tarvikute paigaldamist laske seadmel täielikult jahtuda.

Ettevalmistus

Keerake liha või marineeritud grillitav kebabivarrastele.

⚠ ETTEVAATUST:

Veenduge alati, et grillitava ja kütteelemendi vahele jääks vähemalt 1 cm.

i MÄRKUS:

Ärge pange grillitavat kütteelemendist kõrgemale.

Döner kebab

Kui tükeldada õhukesteks viiludeks, võite grillida kuni 3 kg. liha korraga.

1. Valmistage pöördalus ette, nagu kirjeldatud „Kokkupanek“ „Joonis A“.
2. Keerake lihaviilud lihavarada keskele. Alustage suurematest lihatükkidest.
3. Lõpuks pange vardale sõltuvalt maitsest sibulat või tomatit.

Liha- või köögiviljavardad

1. Valmistage pöördalus ette, nagu kirjeldatud „Kokkupanek“.
2. Pange hammasrihm kebabivarraste plastmassist käepidemeni nii kaugemale kui nad lähevad. Lame pool peab olema üleval. Pange tähele pesasid hammasrihmadel ning ülejäänud sakke vardal.
3. Keerake suutäie suurusi lihatükke ja/või köögivilju kebabivardale.



4. Pange kebabi vardad käigukasti välimistesse süvenditesse, et tagada hammasrattaste jõudmine hammastikku. Pange varraste alumised otsad pöördaluse välimistesse aukudesse.



ETTEVAATUST:

Kontrollige varraste õiget asetust. Ebaõigesti sisestatud vardad võivad käigukastist välja kukkuda ning sattuda vastu kütteelementi. Plastist käepidemed ja hammasrattad võivad sulada.

Linnud (nt. terve kana)

Kanaliha peaks olema maksimaalselt 16 cm läbimõõduga, et vältida kontakti kütteelemendiga.

1. Valmistage pöördalus ette, nagu kirjeldatud „Kokkupanek“ „Joonis A“.
2. Keerake terve kana lihavardale.
3. Kinnitamiseks mähkige koivad ja tiivad kööginööriga.
 1. *Andke linnulihavarrastele veelgi enam stabiilsust:*
4. Kinnitage käigukast traaversiga nagu kirjeldatud „Kokkupanek“ „Joonis B“.
5. Eemaldage kebabivarrastelt hammasrattad. Pange vardad käigukasti välimistesse süvenditesse ning pöördaluse välistesse aukudesse.

Kasutamine



HOIATUS: Põletuse oht!

- Ärge kasutage seadet enne kui see on täielikult kokku pandud ning grillitav paigaldatud.
- Grillitava eemaldamisel või löikamisel kandke alati ahjukindaid.

1. Lülitage seade sisse. Pöördalus pöörleb.
2. Kebabivardaid ette valmistades peaksid need pöörlema omaenda teljel. Lülitage seade välja kui see nii ei ole. Kontrollige varraste õiget asetust pöördalusel.
3. Kuumenemise aeg on u 5 minutit.
Jälgige grillimise käiku!



MÄRKUS:

Kebabi, kebabivarraste või linnuliha küpsetusaeg erineb märgatavalt. Muuhulgas sõltub aeg sellest, kui tihedalt lähedalt möödub grillitav kütteelemendist.

- Kui valmistate kebabi, võite esimese portsjoni grillitud liha lõigata u 15-20 minuti järel.



MÄRKUS:

Me soovime kasutada elektrinuga. Järgmise lihakihi pruunistumine võib võtta 5 minutit. Mida õhem on lihakiht grillivardal, seda kauem võtab aega järgmise lihakihi valmimine.

- Veenduge, et varras asetseks pöördaluse eesosas kui varrast eemaldate. Ärge puudutage midagi muud, kui plastkäepidet varraste tipus.
- Me soovime kasutada röstimistermomeetrit, et kontrollida linnuliha valmisolekut. Kui kasutate traaversiga käigukasti ja vardaid kinnitamiseks, eemaldage need grilli osad kodulinnu grillimisel.

Töö lõpetamine

1. Lülitage seade välja. Võtke toitejuhe pistikupesast.
2. Laske seadmel täielikult jahtuda.

Puhastamine



HOIATUS:

- Enne puhastamist võtke alati pistik pistikupesast.
- Oodake, et seade täielikult jahtuks.
- Ärge kastke seadet puhastamiseks vette! See võib põhjustada elektrišoki või tulekahju.



ETTEVAATUST:

- Ärge kasutage puhastamisel traatharja ega muid abrasiivseid vahendeid.
- Ärge kasutage abrasiivseid puhastusvahendeid.

Peale igat kasutamist puhastage seade täielikult, vastasel korral võib järgmisel kasutuskorral tekkida ebameeldiv suits.

Reflektori leht, rasva tilkumisalus, pöördalus kebabi varrastele, käigukast traaversiga, kebabivardad.

1. Palun pidage silmas jooniseid ja kirjeldust lõigus „Kokkupanek“. Võtke detailid vastupidises järjekorras lahti.
2. Hammasrattad võib varrastelt eemaldada.
3. Puhastage need osad sooja veega peale igat kasutamist.
4. Enne seadmesse tagasipanemist kuivatage osad hoolikalt. Pange hammasrattad kebabivarrastele. Lame pool peab olema üleval.

Alus

Puhastage kütteelement niiske lapiga. Seejärel need kuiva rätiga või paberrätiga.

Hoidmine

- Pange seade ära alles siis, kui see on puhas ja täielikult jahtunud.
- Kui te seadet pikemat aega ei kasuta, soovitage panna seadme originaalpakendisse.
- Hoidke seadet hästiventileeritud ja kuivas kohas laste käeulatuses eemal.

Tehnilised andmed

Mudel..... DVG 3006 CB
Toide: 220 - 240 V ~ 50 / 60 Hz
Voolutarve:..... 1400 W
Kaitseklass:..... I
Netokaal..... u. 2,4 kg

Tootja jätab endale õiguse muuta seadme tehnilisi ja väliseid omadusi.

Seadet on testitud vastavalt CE juhistele , nagu näiteks elektromagnetilise ühilduvuse ja madala pinge direktiivid ning konstruktsioon vastab kehtivatele ohutusnõuetele.

Utiliseerimine

"Prügikasti " sümboli tähendus



Ärge visake kasutatud elektriseadmeid olmeprahi hulka, et kaitsta keskkonda. Hävitamisele kuuluvad seadmed tuleb viia vastavasse kohalikku kogumispunkti. Palun aidake vältida võimalikku kahju keskkonnale ja tervisele. Sellega toetate taaskasutust ja teisi vanade elektriliste seadmete keskkonnasõbralikku hävitamist. Kogumiskohtadest saate infot kohalikest omavalitsusest.