

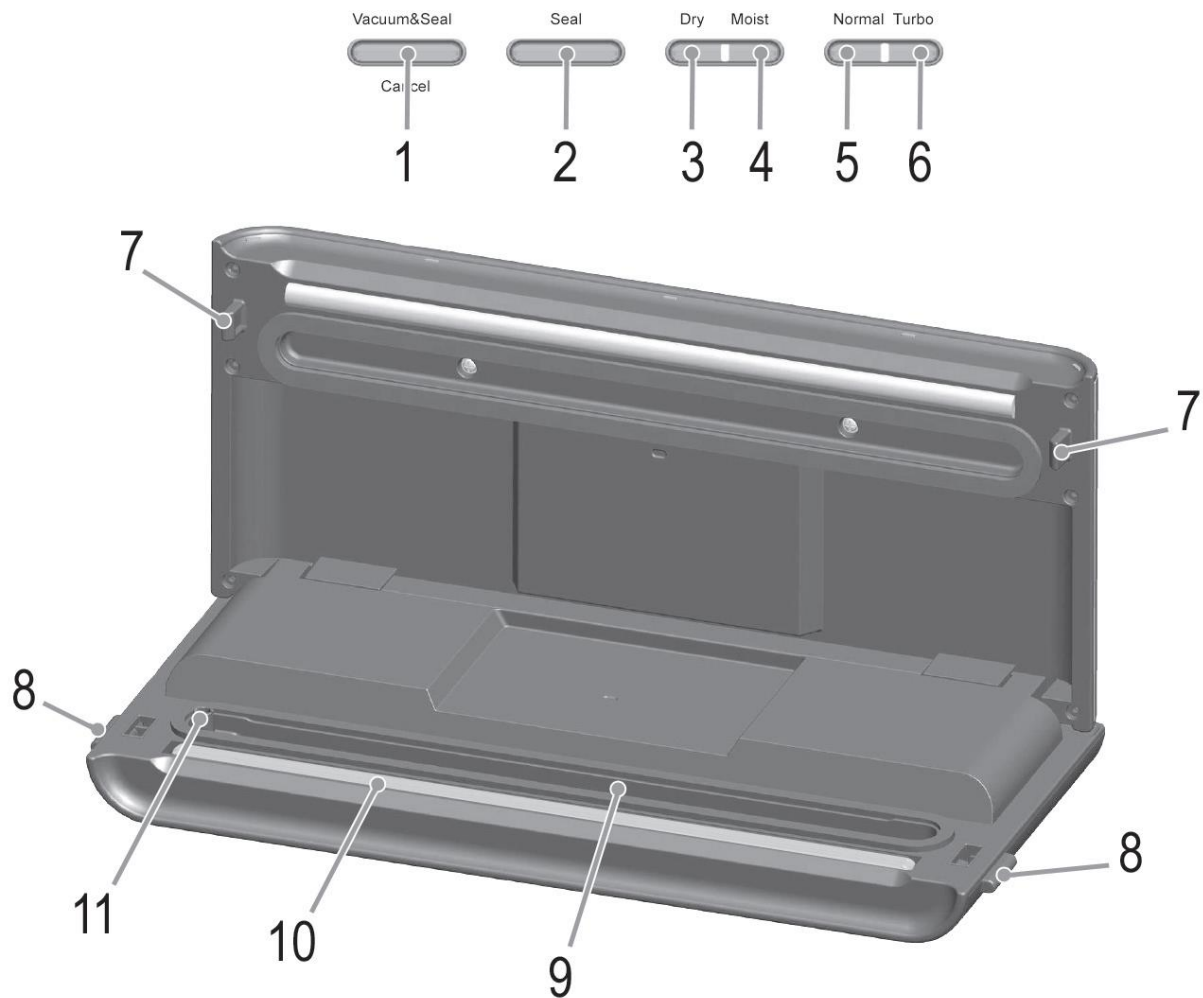
**PROFI**  **COOK**®

## Kasutusjuhend



**Vaakumkiletaja PC-VK 1080**

## Ülevaade seadme detailidest



### Seadme kirjeldus

1. VACUUM&SEAL / CANCEL nupp
2. SEAL nupp
3. DRY nupp
4. MOIST nupp
5. NORMAL nupp
6. TURBO nupp
7. Lukk
8. Vabastamine
9. Vaakumkamber
10. Tihendustraata
11. Õhu sissevõtt

## Kasutusjuhend

Täname, et olete valinud selle toote. Loodame, et naudite selle seadme kasutamist.

### Kasutusjuhendis olevad sümbolid

Oluline informatsioon on eraldi tähistatud. Nende juhiste täitmine on esmatähtis, et vältida õnnetusi ja seadme kahjustamist:

#### **HOIATUS:**

See hoiatab ohu eest teie tervisele ja viitab võimalikule kehavigastuse ohule.

#### **ETTEVAATUST:**

See osutab võimalikule seadme või muude esemete kahjustamise ohule.

#### **MÄRKUS:**

Markeeritud nõuanded ja info.

## Üldised märkused

Lugege kasutusjuhendit hoolikalt enne seadme kasutuselevõttu ja hoidke juhend alles, kuna see sisaldab garantiitalongi, samuti säilitage ostukviitung ning võimalusel ka originaalpakend. Kui annate seadme kolmandale isikule, lisage kaasa ka juhend.

- Seade on mõeldud ainult koduseks kasutamiseks. See seade ei sobi kasutamiseks ärilisel eesmärgil.
- Mitte kasutada välitingimustes. Hoidke seade eemal kuumuseallikatest, otsesest päikesekiirgusest, niiskusest (ärge kallake peale vedelikke) ja teravatest esemetest. Ärge puutuge seadet märgade kätega. Kui seade on saanud niiskust või märjaks, eemaldage see vooluvõrgust viivitamatult.
- Kui puhastate seadet või panete selle ära, lülitage seade välja ning tõmmake juhe vooluvõrgust (tõmmake pistikust, mitte juhtmest).
- Ärge jätke töötavat aparati järelvalveta. Ruumist lahkudes lülitage seade alati välja. Eemaldage pistik kontaktist.
- Seadet ja juhete tuleks regulaarselt kontrollida võimalike kahjustuste suhtes. Kahjustatud seadet ei tohi kasutada.
- Kasutage ainult originaalvaruosi.
- Laste turvalisuse huvides hoidke eemal pakkematerjalid (plastik, karbid, jne.)

#### **HOIATUS!**

Ärge lubage lastel kilekottidega mängida, kuna on lämbumisoht!

## Erilised ohutusjuhised seadme kasutamiseks

### Tootel olevad sümbolid

Tootelt võite leida sümboleid, mis hoiatavad või annavad teavet:



#### **HOIATUS: Põletuse oht!**

Töö ajal on vaakumtraadi temperatuur väga kõrge. Te leiate selle sümboli koos sõnaga „CAUTION HOT“ (ettevaatust: kuum).

- Ärge püüdke seda ise parandada. Kontakteeruge volitatud teenusepakkujaga. Kui kaasasolev juhe on kahjustatud, tuleb see teeninduses vastavat väljaõpet omava isiku poolt välja vahetada samasuguse vastu, et vältida õnnetust.

- Seade ei ole mõeldud kasutamiseks alla 8 aastastele lastele ja vaimsete häiretega, tundlikele või mentaalsete häiretega isikutele, või isikutele kellel puuduvad teadmised ja oskused seadme kasutamiseks.
- **Lastel** ei ole lubatud seadmega mängida.
- **Lapsed** ei tohi seadet puhastada ega **hooldada** seadet täiskasvanu järelevalveta.

#### **Kasutusotstarve**

Seade on ette nähtud tekstuuriga kilekottidest ja pakkekiledest õhu eemaldamiseks ning tihendamiseks.

Kasutage seadet ainult juhendis kirjeldatud viisil.

Ärge kasutage seda ärilisel otstarbel.

Muud kasutusviisid on lubamatud ning võivad kahjustada seadet või isikuid.

Tootja ei vastuta kahjustuste eest mis on tekkinud seadme mittesihipärasest kasutamisest.

#### **Märkused toiduainete säilitamise kohta**

Vaakumkiletamine, so õhu eemaldamine pakendist, on levinud meetod toidu säilivusaja pikendamiseks. PC-VK 1080 ostmisega olete valinud toote, mis võimaldab kiiret ja õhutihedat pakendamist.

Õhu käes võib toit kaotada kergesti oma värsket maitset ja kvaliteedi.

Siin aitab õhutihedat pakendamine. Tihendamise käigus eemaldatakse umbes 90% õhust. Seetõttu pikeneb säilitatava toidu kasutusaeg 5 korda, võrreldes tavapärase säilitusviisidega. Veelgi enam, toidu värskus ja maitse püsivad kauem.

See võimaldab pakkida toit portsjoniteks vastavalt soovile.

Isegi kõvad toidud, nagu pähklid ja oad, samuti pakendamata toiduained, mis peavad olema kaitstud niiskuse eest, võib tihendada. Samuti ei tohi unustada münste, hõbedat või järgmiseks laevareisiks vajalikke riideid.

#### **Järgmised reeglid ja märkused on abiks, eriti kui te ei ole kunagi varem vaakumkiletajat kasutanud.**

- Ennekõike peske käed ja puhastage kõik tarvikud.
- Vaakumkott peab olema umbes 8 cm suurem kui pakitav ese.
- Teil on lahtised esemed, nagu maitsetaimed, ja soovite need lõigata ja sulgeda kotti? Arvutage lisamaterjali umbes 2 cm.
- Arvutage juurde veel 5 cm, kui soovite aineid seejärel külmutada, kuna vedelik võib madalal temperatuuril paisuda.
- Kasutage ainult tekstuuriga pakendamiseks loodud kilet. Näiteks soonilise, kärjelise või teemanttekstuuriga.
- Hoidke tihendamise koht kuiv ja puhas. Vältige rasvaga määrimist. Vastasel korral hakkab nendes kohtades õhku läbi laskma.
- Seadet iseloomustab lühiajaline töö ja see peab enne järgmise paki tihendamist minuti jahtuma.
- Kooritud puu- ja köögiviljad säilivad kauem.
- Kapsad, nagu nt brokkoli ja lillkapsas, tuleb enne kupatada, kuna need eraldavad gaase.
- Erinevad ained, nt liha, võivad sisaldada niiskust. Pange sellised ained pakendisse koos köögipaberiga.
- Kui teravad servad võivad pakendit kahjustada, (nt kondid), pakkige need enne köögipaberisse.
- Vedelikega täidetud kotte saab ainult kinni sulatada, mitte tihendada, kuna vedelik imetakse välja. Selleks pigistage õhk esmalt välja.
- Vedelikud võidakse imeda vaakumpumpa. **Kui vaakumpakendate vedelikke, kasutage ainult SEAL funktsiooni.**
- Kui toit on pakitud, tuleb seda säilitada sügavkülmas või jahedas kohas.
- Toitude eraldamiseks kasutage vahetatud või küpsetuspaberit pakkide eraldamiseks, mis võivad külmumise ajal muidu üksteise külge kleepuda.

- Pange külmutatav toit vahetult peale pakkimist sügavkülmikusse. Vajadusel kasutage kiirkülmutuse funktsiooni.
- Soovite külmutada vaakumpakitud vedelikke, nagu supid? Külmutage vedelik kausis. Seejärel eemaldage see kausist ja pange külmununa kotti.
- Kas soovite paki uuesti avada? Lõigake kääridega piki suletud serva.
- Te võite pakke potis kuumutada. Ärge siiski ületage 90 °C.
- Kui soovite pakke kuumutada mikrolaineahjus, pidage silmas:
  - Enamus vedelikke paisub kuumutades. Torgake esmalt kahvliga pakki auk.
  - Pange kott mikrolaineahju-kindlasse kaussi või nõusse.
  - Kuumutage pakki 50% mikrolainete võimsusel.
  - Kuumutage pakki madalal või keskmisel temperatuuril.
  - **Ärge kuumutage grillil ega konvektsiooni funktsioonil.**
- Toore liha, kala või rasvase toidu säilitamiseks kasutatud kotid hävitage. Teisi kotte võite peale pesemist korduvalt kasutada.

Saadaval on kotid suuruses 22 x 30 cm või 28 x 40 cm.

Tabel - tavalised säilitamise tähtajad

Säilitamine	Toiduaine	Säilitustemperatuur	Tavaline säilitamine	Vaakumkiletatud
Jahutatud	Toores liha	5±3°C	2 ~ 3 päeva	8 ~ 9 päeva
	Värske kala või mereannid	5±3°C	1 ~ 3 päeva	4 ~ 5 päeva
	Küpsetatud liha	5±3°C	4 ~ 6 päeva	10 ~ 14 päeva
	Köögiviljad	5±3°C	3 ~ 5 päeva	7 ~ 10 päeva
	Puuviljad	5±3°C	5 ~ 7 päeva	14 ~ 20 päeva
	Munad	5±3°C	10 ~ 15 päeva	30 ~ 50 päeva
Külmutatud	Liha	-16 ~ -20°C	3 ~ 5 kuud	>12 kuud
	Kala/mereannid	-16 ~ -20°C	3 ~ 5 kuud	>12 kuud

#### **i MÄRKUS:**

Väärtused on üksnes soovituslikud. Tegelik säilitusaeg sõltub toidu kvaliteedist.

### Pakendi sisu

1 vaakumkiletaja

10 Profi vaakumkotti 22 x 30 cm

8 Profi vaakumkotti 28 x 40 cm

### Pakendi eemaldamine

1. Eemaldage seade pakendist.
2. Eemaldage kogu pakkematerjal nagu nt kiled, täitematerjal, juhtmehoidikud ja papp.
3. Kontrollige pakendi sisu kompleksust.

#### **i MÄRKUS:**

Tootel võib siiski olla tolmu või tootmisjääke. Puhastage seade nagu kirjeldatud lõigus „Puhastamine“.

## Juhtnuppude funktsioonid

### VACUUM&SEAL / CANCEL

Sisseimemine ja tihendamine ühe sammuna

#### CANCEL

Vajutage nuppu töö katkestamiseks.

#### SEAL

Ainult kile sulgemine.

- Kasutage seda funktsiooni vedelike või
- ilma vaakumita sulgemiseks.
- Vajutage seda nuppu, et katkestada pumpamine enne lõppu ja varem sulgemiseks.

#### **i** MÄRKUS:

Seadmel on ülekuumenemiskaitse mehhanism. Peale igat SEAL funktsiooni tööd takistab see seadme kasutamist 15 sekundi jooksul.

#### DRY / MOIST

Valige MOIST (niiske) või DRY (kuiv) funktsioon. Valige MOIST liha jaoks, kuna see sisaldab palju vedelikku. Kooritud õunte jaoks valige DRY.

- Kui valite MOIST funktsiooni, lülitub vaakumpump sulgemise ajal välja.
- Kui valite DRY funktsiooni, töötab vaakumpump ka sulgemise ajal.

#### NORMAL / TURBO

Valige NORMAL või TURBO funktsioon.

- NORMAL funktsioon sobib pehmetele, rõhutundlikele ainetele.
- TURBO funktsioon suurendab vaakumpumba võimsust.

## Märkused

### Asukoht

Mittelibisev ja tasane pind.

### Toitejuhe

Kerige juhe seadme tagant täielikult lahti.

### Elektriühendus

1. Veenduge, et teie kodune voolupinge vastab seadme kasutuspingele. Vaadake seadmel olevat tehniliste andmete silti.
2. Ühendage toitejuhe korralikult maandatud pistikupesasse.

## Kasutamine

### Mahuka koti valmistamine.

Saadaval on ka lahtist tihenduskiilet.

#### **i** MÄRKUS:

Selleks, et õhk hästi ära imetaks, peab pakend olema teatud tekstuuriga. See võib olla soonilise, kärjelise või teemanttekstuuriga.

Kilest koti valmistamiseks toimige järgmiselt.

1. Mõõtkte sobiv kile pikkus.
2. Eraldage see sirge lõikega.
3. Voltige kile keskelt kokku.
4. Pange kile tihendustraadi alla ja sulgege kaas. Vajutage see kindalt alla, kuni kuulete lukustumise klõpsatust mõlemalt küljelt.
5. Vajutage SEAL nuppu. 7 sekundi pärast kustub sinine tuli ka külg on suletud.
6. Kaane avamiseks (8) vajutage peale .
7. Korrake samme 3 - 6, kuni olete valmistanud pakkekoti.

## Koti tühjaksimemine ja sulgemine

Nüüd võite pakkida esemed eelnevalt valmistatud kotti.

### **i MÄRKUS:**

- Palun tutvuge ka lõikudega „Märkused toiduainete säilitamise kohta“ ja „Juhtnuppude funktsioonid“.
- Vedelikega täidetud kotte saab ainult sulgeda! Vedelikud võidakse imeda vaakumpumpa. Kasutage ainult SEAL funktsiooni.

1. Pange asjad kotti.
2. Pange koti lahtine ots vaakumkambrisse (9). Õhu sissevõtuava (11) ei tohi katta.
3. Vältige rasvaga määrimist! Pehmendage pakkekilet tihendustraadi kohal (10).
4. Sulgege kaas, kuni see klõpsatab kohale.
5. Kasutage DRY / MOIST ja/või NORMAL / TURBO nuppe soovitud funktsiooni valimiseks.
6. Vajutage VACUUM&SEAL nuppu. Töö on lõppenud, kui märgutuli lülitub välja.

### **i MÄRKUS:**

- Töö katkestamiseks vajutage CANCEL nuppu.
- Kui soovite tühjaks pumpamise toimingut katkestada enne lõppu ja sulgeda varem, vajutage SEAL nuppu.

7. Kaane avamiseks (8) vajutage peale .

## Töö lõpetamine

- Eemaldage pistik kontaktist.
- Seejärel laske seadmel enne hoiustamist 5 minutit jahtuda.

## Puhastamine



### **HOIATUS:**

- Eemaldage seade enne puhastamist vooluvõrgust. Oodake, kuni seade on täielikult jahtunud.
- Ärge kastke seadet vette. See võib põhjustada elektrilöögi või tulekahju.



### **ETTEVAATUST:**

- Ärge kasutage puhastamiseks traatharja ega abrasiivseid vahendeid.
- Ärge kasutage tugevaid keemilisi vahendeid. Puhastage seest ja väljast niiske lapiga.

## Säilitamine

- Puhastage seade nagu kirjeldatud.
- Kerige juhe seadme taha.
- Soovitame hoida seadet originaalpakendis kui te seda pikemat aega ei kasuta.
- Hoidke seade ja selle juhe laste käeulatuses eemal.

## Veatuvastus

Probleem	Võimalik põhjus	Tegevus
Funktsioon puudub.	Seade ei ole vooluvõrku ühendatud.	Kontrollige seinakontakti teise seadmega. Ühendage pistik korralikult. Kontrollige peakaitset.
	Seade on defektne.	Võtke ühendust hooldusega.
	See kott ei ole õhutihe.	Tihendil on rasva. Tihendi vahel on aineid. Ühenduskoht on märg. Ühenduskoht on kahjustatud või vales kohas.
Kott ei ole täielikult	Kotis on olnud liiga palju õhku	Enne pigistage üleliigne õhk välja.

tühjendatud.	ja seatud aja jooksul ei ole seda välja imetud.	Valige TURBO funktsioon.
	Olete kasutanud tekstuurita kilet.	Vaakumkile peab olema soonilise, kärjelise või rombilise tekstuuriga.
	Kott on kahjustatud.	Kasutage uut kotti.

## Tehnilised andmed

Mudel .....PC-VK 1080  
 Toide vooluvõrgust..... 220V - 240 V ~50Hz  
 Voolutarve: .....120 W  
 Kaitseklass ..... II  
 Lühike kasutusaeg ..... 1 minut tsükli kohta  
 Netokaal ..... u. 1,55 kg

Tootja jätab endale õiguse muuta seadme tehnilisi ja väliseid omadusi.

Seadet on testitud vastavalt CE juhiste, nagu näiteks elektromagnetilise ühilduvuse ja madala pingeline direktiivid ning konstruktsioon vastab kehtivatele ohutusnõuetele.

## Utiliseerimine

### "Prügikasti" sümboli tähendus



Ärge visake kasutatud elektriseadmeid olmeprahi hulka, et kaitsta keskkonda.

Hävitamisele kuuluvad seadmed tuleb viia vastavasse kohalikku kogumispunkti. Palun aidake vältida võimalikku kahju keskkonnale ja tervisele. Sellega toetate taaskasutust ja teisi vanade elektriliste seadmete keskkonnasõbralikku hävitamist. Kogumiskohtade kohta saate infot kohalikust omavalitsusest.