

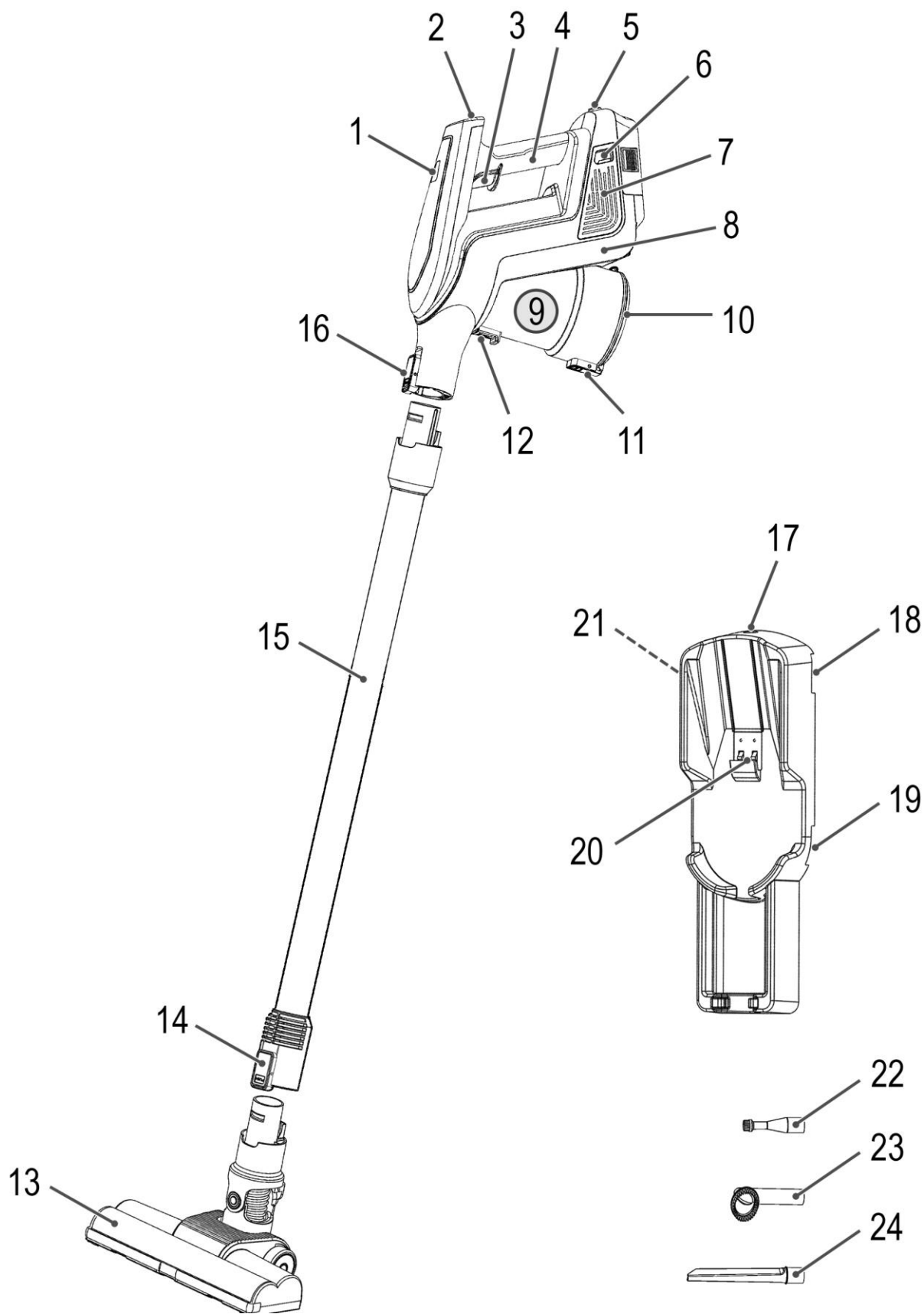
# BOMANN®

Akutoolmuimeja BS 6027 A CB



**Kasutusjuhend**

Ülevaade seadme detailidest



## Kasutusjuhend

Täname, et olete valinud selle toote. Loodetavasti naudite selle seadme kasutamist.

### Kasutusjuhendis olevad sümbolid

Oluline informatsioon on eraldi tähistatud. Nende juhiste täitmine on oluline, et vältida õnnetusi ja seadme kahjustamist:

#### **HOIATUS:**

See hoiatab ohu eest teie tervisele ja viitab võimalikule vigastuse ohule.

#### **ETTEVAATUST:**

See osutab võimalikule seadme või muude esemete kahjustamisele.

#### **MÄRKUS:** Markeeritud nõuanded ja info.

Lugege kasutusjuhendit hoolikalt enne seadme kasutuselevõttu ning hoidke juhend alles koos garantiikaardi ja ostukviitungiga. Võimalusel hoidke alles ka pakend. Kui annate seadme kolmandale isikule, lisage kaasa ka juhend.

#### **HOIATUS:**

Ärge lubage väikestel lastel kiledega mängida. **Lämbumisoht!**

## Erilised ohutusjuhised seadme kasutamiseks

- See seade ei ole ette nähtud kasutamiseks füüsiliste, sensoorsete või vaimsete puuetega või muudele isikutele, alla 8aastastele lastele, kes teadmatuse või kogenematusse tõttu ei suuda seda ohutult kasutada, välja arvatud nende ohutuse eest vastutava isiku järelevalve all või kui neid on õpetatud seadet ohutult kasutama.
- Lapsed ei tohi seadmega mängida.
- Lapsed ei tohi seadet puhastada ega hooldada seadet täiskasvanu järelevalveta.
- Seade on ette nähtud kasutamiseks eriti madala madalpingega. Ühendage ainult andmesildil olevatele spetsifikatsioonidele vastava toiteallikaga .
- Kahjustatud juhe tuleb lasta vahetada sama tüüpi ja - näitajatega juhtme vastu.
- Kasutage ainult tarnekomplekti kuuluvat toiteadapterit.
- Ärge imege süttimisohklikke aineid ega vedelikke!
- Ärge kasutage seda seadet tooneriosakeste eemaldamiseks laserprinterilt või koopiamasinalt, et vältida tulekahju või plahvatust.
- Ärge imege kuuma sütt ega teravaid esemeid!
- Ärge kasutage kunagi ilma filtrita.

- Seade on mõeldud ainult koduseks ettenähtud otstarbel kasutamiseks. Seade ei ole tööstuslikult kasutatav.
- Toiteadapter sobib kasutamiseks ainult kuivas ruumis.
- Kontrollige, et toiteadapteri väljundvool, pinge ja polaarsus vastavad ühendatud seadmel olevatele näitajatele!
- Ärge katsuge ühendatud toiteadapterit märgade kättega!
- Vajadusel lahutage seade toiteadapterist.
- Veenduge, et toiteadapteri juhe ei oleks väänatud, millegi all, tõmmatud üle või kontaktis kütteseadmetega.
- Ärge kasutage kahjustatud toiteadapterit.
- Ärge hakake seadet ise parandama.
- Seadet ja juhet tuleks regulaarselt kontrollida võimalike kahjustuste suhtes. Kahjustatud seadet ei tohi kasutada.
- Kasutage ainult originaalvaruosi.
- Laste turvalisuse huvides hoidke eemal pakkematerjalid (plastik, karbid, jne.)

## Laetavad liitiumioonakud (Li-Ion)

Seade on varustatud laetavate Li-ion akudega.

Sellel on võrreldes muude patareide ja akudega mitmeid eeliseid:

- Kõrge aku pingeline (rohkem volte)
- Puudub mälu efekt.
- Madal isetühjenemine

### Laetavate liitium-ioon akude ohutu käitlemine

Üldiselt peetakse Li-ioon akusid ohutuks. Sellegipoolest võivad ohud tuleneda mehaanilistest kahjustustest, elektririketest ja termilistest mõjudest.

Mehaanilised kahjustused võivad põhjustada gaasiliste või vedelate ainete lekkimist, mis võivad olla väga ärritavad, tuleohtlikud või isegi toksilised.

Elektriline rike, näiteks lühis, võib põhjustada ülekuumenemist ja tulekahju.

Isegi Li-ioon aku väliskesta kuumenemine, nt. päikesekiirguse või kuumutuselemendi tõttu võib põhjustada tulekahju või plahvatuse.

Korrektse käitlemise korral on li-ioonakud siiski ohutud.

Ainult vale kasutamise või ladustamise korral võivad need muutuda ohtlikuks.

### Seejuures:

- Vältige temperatuure üle 40 °C ja alla 0 °C.
- Ärge pillake seadet ega akut.
- Kui Li-ion aku on kukkunud ja kahjustatud, lõpetage kasutamine.
- Seadme ladustamisel või utiliseerimisel katke klemmid lühiste vältimiseks.
- Kõrvaldage vanad akud nõuetekohaselt kaupmeeste või kohalike omavalitsuste kogumispunktidest.

### Laetava liitiumioonaku eluea pikendamine

Korraliku kasutamise juures on võimalik liitiumioonakude kasutusaega pikendada.

Järgmised lihtsad laadimis- ja säilitamisreeglid aitavad aku mahtu säilitada:

- **Temperatuur:** Ideaalne temperatuur nendele akudele on 10 - 25 °C. Nende temperatuuride ületamine võib põhjustada aku enneaegset vananemist.
- **Laadimine ja tühjendamine:** Laadimistsükli ajal tuleks vältida nii täislaadimist kui ka sügavat tühjenemist.  
Kui aku on täielikult laetud, tuleb laadija viivitamatult lahutada. Parimaks peetakse laadimist kuni 90%.  
Ja vastupidi, akut säästate rohkem ka siis, kui see pole 0% -liselt tühi. Kui see võimalus tekib, peaksite akut juba laadima, kui selle laetuse tase on 30%.
- **Säilitamine:** Hoidke akut alati kuivas kohas ja mõõdukal temperatuuril vahemikus 10 °C ja 20 °C.  
Mõelge ka isetühjenemise mõjule! Kui aku on juba tühi, võib see efekt põhjustada aku sügavat tühjenemist, mis võib akut kahjustada. Kui kavatsete akut pikema aja jooksul säilitada, saate sellele efektile reageerida. Seejärel soovitame laadida aku umbes. 40% enne ladustamist. Akude laetust võiksite kontrollida u iga kuu järel.

### Pakendi eemaldamine

1. Eemaldage seade pakendist.
2. Kontrollige pakendi sisu kompleksust.
3. Ohu vältimiseks kontrollige seadet võimalike transpordikahjustuste suhtes.

### **i** MÄRKUS:

Transpordikahjustuste korral pöörduge viivitamatult maaletooja poole. Ärge kasutage kahjustatud seadet.

## Ülevaade seadme detailidest / Pakendi sisu

- |                                    |                                   |
|------------------------------------|-----------------------------------|
| 1. Märgutuled                      | <b>Seinakinnitus</b>              |
| 2. ECO nupp                        | 17. Toitevõrgu ühenduspesa        |
| 3. Sisse / Välja nupp              | 18. Lisatarvikute hoidiku pesa    |
| 4. Käepide                         | 19. Lisatarvikute hoidiku pesa    |
| 5. Toitevõrgu ühenduspesa          | 20. Laadimiskontaktid             |
| 6. Katte sulgur (väljalaskefilter) | 21. Lisatarvikute hoidiku pesa    |
| 7. Väljalaskefilter katte taga     | <b>Tarvikud</b>                   |
| 8. Mootori korpus / Käsiseade      | 22. Spetsiaalne minihari          |
| 9. Tolmukonteiner                  | 23. Suur hariotsik / polstriotsik |
| 10. Tolmukonteineri alusplaat      | 24. Praootsik                     |
| 11. Alusplaadi avaja / lukustus    | <b>Puudub pildilt:</b>            |
| 12. Tolmukonteineri riiv MOVE      | 3 x Lisatarvikute hoidik          |
| 13. Turboharjaga pörandotsik       | 1 x Toiteadapter                  |
| 14. Pörandotsiku vabastusnupp PUSH | 2 x Seinapistik                   |
| 15. Imemistoru                     | 2 x kruvi                         |
| 16. Imemistoru vabastusnupp PUSH   |                                   |

## Märkused kasutamiseks

- Seade sobib eriti hästi väikese koguse mustuse või tolmu imemiseks.
- Seade töötab akude abil. Laadimine toimub kaasasoleva adapteriga.
- Otsene toiteallikas toiteadapteri kaudu pole võimalik.
- See akutolmuimeja ei asenda tavalist tolmuimejat. Puhastustulemused ei ole selle konstruktsiooni tõttu piisavad, eriti pikakarvalise vaiba puhul.
- Saastunud filtrid vähendavad tolmuimeja imemisvõimsust. Seetõttu soovitame väljalaskefiltrit regulaarselt puhastada.
- Ideaalis puhastage filtrid alati, kui neid on pikemaajaliselt kasutatud.
- Kontrollige ja puhastage elektrilist pörandotsikut regulaarselt.
- Vajaduse korral puhastage tugevalt määrdunud pörandat mitu korda ja / või kasutage tavapäraselt 230 V tolmuimejat.

## Seadme sisse/välja lülitamine

- Nupp (3) lülitab seadme sisse- ja välja.
- Vajutage **ECO** nuppu käsiseadme taga, et vahetada madalamat ja kõrgemat võimsustaset. ECO režiimis võite aku eluiga pikendada.

**ECO** nupp on valgustatud.

## Alustamine

### Imemistoru

- Sisestage kahe kontaktihvtiga imemistoru käsiseadme ühendusavasse. See peab kuuldavalt lukustuma.
- Imemistoru lahutamiseks vajutage vabastusnuppu **PUSH (16)** ja tõmmake samal ajal toru välja.

### Turboharjaga pörandotsik

- Kinnitage imemistoru alumise otsa külge pörandotsik. Pange tähele pörandotsiku kontaktihvte. Imemistoru peab kuuldavalt kohale klõpsama.
- Imemistoru lahutamiseks vajutage vabastusnuppu **PUSH (14)** ja tõmmake samal ajal toru välja.
- Pörandotsik sobib kõikide pörandakatete puhastamiseks, välja arvatud pikakarvalised vaibad.

### Otsikud (22, 23 ja 24)

Nende otsikute seadmega ühendamiseks on kaks võimalust:

### Käsiseadme ühendamine

- Pange tähele süvendeid praootsikul ja suurel hariotsikul.

- Ühendage üks otsikutest käsiseadme otsa. See peab kuuldavalt lukustuma.
- Vastava otsiku vabastamiseks vajutage vabastusnuppu **PUSH** (16), tõmmates samal ajal otsikut.

### **Imemistoru ühendamine**

Imemistoru alumises otsas näete samasugust ühendust nagu käsiseadmel. Kinnitage / lahutage otsik nagu eespool kirjeldatud.

### **Praootsik**

Mustuse eemaldamiseks nurkadest, vuukidest ja väikestest vahedest.

Suur hariotsik / polstriotsik

See sobib tolmu eemaldamiseks tundlikelt pindadelt, nagu näiteks polster, mööbel või kardinad. Selle harja pea on pööratav.

### **Spetsiaalne minihari**

Spetsiaalne minihari sobib hästi väikeste pindade, näiteks klaviatuuri puhastamiseks.

## **Seinahoidiku paigaldamine**

Vaadake seinaklambri pilti lk. 3.

### **⚠ HOIATUS:**

Veenduge, et paigalduskoha seinas ei oleks juhtmeid, mida võite kahjustada.

### **⚠ ETTEVAATUST:**

Ärge paigaldage seadet otsese päikesekiirguse kätte ega soojusallika lähedusse.

### **i MÄRKUS:**

Kui te soovite seinakinnitust kasutada samaaegselt ka laadimisjaamana, tuleb see paigaldada seinakontakti lähedale.

1. Mõõtke seinahoidiku kõrgus. Hoidke paigaldatud imemistoru ja põrandaotsikuga tolmuimejat vastu seinale.
2. Ühendage tarvikuhoidik seinaklambri ettenähtud pesadesse (18, 19, 21).
3. Seinakinnituse tagaküljel näete kahte üksteise all olevat pilu. Joonistage seinale puurimiseks kaks piludega sobivat märki (umbes 154 mm vahega).
4. Puurige märgitud kohtadesse augud ja sisestage aukudesse tüüblid.
5. Sobitage kruvid selliselt, et nende pead jäävad mõne millimeetri kaugusele seinast.
6. Paigaldage klambrid kahe kruvi abil. Veenduge, et kruvid asetseksid pilu aukude ülemises otsas.

### **i MÄRKUS:**

Seinakinnitus peaks olema seinale võimalikult lähedal.

Kruvide sisse või välja kruvimisega saate seadistada seinast õige kauguse.

7. Otsikud võite kinnitada küljel asuvate lisaseadmete hoidikute külge.
8. Sisestage toitepistik seinakonsooli ülemisel küljel olevasse pistikupesasse (17).

## **Aku laadimine**

### **⚠ ETTEVAATUST:**

Ärge jätke laadivat seadet järelevalveta.

1. Lülitage seade välja.
  2. Ühendage adapteri toitejuhe ühenduspesasse (5). Kui olete seinahoidiku paigaldanud laadimisjaamana, riputage seade hoidikusse.
  3. Ühendage toiteadapter õigesti paigaldatud seinakontakti.
- Laadige seadet enne esmakordset kasutamist umbes 4 tundi.

### **i MÄRKUS:**

- Märgutuled näitavad laetava aku olekut. (25 %, 50 %, 75 %, 100 %)
- Seadmel on elektrooniline laadimiskontroll, mis hoiab ära ülelaadimise.

- Laadimine on lõppenud kui kõik 4 märgutuld põlevad. Elektroonika lülitub kaitselaadimisele. Sellegipoolest ärge jätke seadet püsivalt vooluvõrku, et vältida laetava aku võimalikke kahjustusi.
- Kui seade laadimisjaamast eemaldatakse või toiteadapterist lahti ühendatakse, kustuvad märgutuled.
- On normaalne, et seade kuumeneb laadimise ajal.

4. Eemaldage toiteadapteri pistik kontaktist kui aku on täielikult laetud.

### **i MÄRKUS:**

Isegi kui seade on välja lülitatud, toimub pidev aku tühjenemine. Isegi kui seadet pikemat aega ei kasutata, laadige seadet iga 4-6 nädala järel.

## **Seadme kasutamine**

Seadet on võimalik kasutada põrandate puhastamiseks või käsiseadmena ja varstolmuimejana (põhiseade).

1. Lahutage seade toiteadapterist.
2. Lülitage seade sisse.

### **△ ETTEVAATUST:**

- Imemisava ei tohi olla ummistunud. Ummistus võib põhjustada ülekuumenemise ja kahjustada mootorit.
- Kui põrandaotsik on ummistunud ja harja rullik ei käi enam ringi, lülitub seade ise välja. Märgutuled hakkavad vaheldumisi vilkuma. Sellisel juhul puhastage seade nagu kirjeldatud pt. „Puhastamine“ „Põrandaotsik“. Seejärel vajutage töö jätkamiseks kaks korda On/Off nuppu.

### **i MÄRKUS:**

- Põrandaotsikuga seadet soovitame kasutada kõrgemal võimsusel. **ECO** nupu valgustus on väljas.
- Töö ajal põleb 1-4 märgutuld sõltuvalt aku laadimistasemest.
- Soovitame akut laadida kui märgutuli näitab aku tasemeks ainult 25 %.
- Kui laetava aku maht on peaaegu lõppenud, hakkavad kõik märgutuled mõne sekundi jooksul vilkuma. Laetava aku sügava tühjenemise vältimiseks lülitab mootor seadme vastavalt välja. Laadige aku.

## **Töö lõpetamine**

1. Lülitage seade välja.
2. Kui olete seinakinnitususe juba paigaldanud, riputage tolmuimeja üles.

## **Hooldus**

### **Tolmukonteineri tühjendamine**

1. Võtke pistik seinakontaktist välja.
2. Vajaduse korral eemaldage imemistoru või otsik seadmest.
3. Hoidke seadet tolmucontaineri alusplaadist prügikasti kohal.
4. Tühjendage tolmucontaineri sisu. Vajutage **PUSH** nuppu (11) tolmucontaineril, et avada alusplaat.
5. Seejärel sulgege alusplaat uuesti. Tolmucontaineri lukk peab lukustuma.

### **Filtrisüsteem**

Seadmel on 4 filtrit. Tavaline tolmucontainerisüsteem on asendatud läbipaistva tolmucontaineriga. Mahuti suurem voolukiirus võimaldab eraldada imetud õhust raske mustuse ja väiksemaid hõljuvad osakesed.

Seetõttu pole vaja tolmucontaineri osta.

Filtreid regulaarselt puhastada.

### **△ ETTEVAATUST:**

- Ärge peske filtrit nõudepesumasinas.

- Ärge kasutage filtri kuivatamisel fööni.
- Pange seade uuesti tööle alles siis, kui kõik filtrid on täiesti kuivad ja õigesti paigaldatud.

### Filtri seade

Filtri seade koosneb:



- HEPA filter

- Jäme filter

Filtriseadme puhastamiseks toimige järgmiselt:

1. Tühjendage tolmucontainer nagu allpool kirjeldatud. (Sammud 1-5)
2. **Filtriseadme lahtivõtmine**
  - 2.1. Libistage **MOVE** lukk (12) alla, et eraldada tolmucontainer mootori korpusest.
  - 2.2. HEPA filtri eemaldamine.
  - 2.3. Eemaldage jäme filter tolmucontainerist.
3. **Filtrite puhastamine**
  - 3.1. Hoidke mõlemat filtrit prügikasti kohal ja koputage mustus välja. Võite HEPA filtrit ka harjata. Tugeva määrumise korral puhastage filtrid voolava vee all.
  - 3.2. Laske filtritel enne tagasipanemist õhu käes täielikult kuivada.
  - 3.3. Puhastage tolmucontainer niiske lapiga ja seejärel kuivatage.
4. **Filtriseadme kokkupanek**
  - 4.1. Pange jäme filter tolmucontainerisse. Pidage silmas tolmucontaineri serval olevat süvendit. Nüüd suruge jäme filter alla, nii et see asetseks tolmucontaineri keskel.
  - 4.2. Asetage HEPA filter tagasi jämedasse filtrisse. Kui kummirõngas on puhastamise ajal lahti tulnud, paigaldage see HEPA filtri avatud poolele (vt. joonist „Filtriseade“). Kummirõnga kõrvad peavad täielikult sobima jämeda filtri süvenditesse.
  - 4.3. Seejärel paigaldage tolmucontainer tagasi käsiseadmesse.
5. Kõigepealt sisestage konks mootorikorpuse süvendisse, mis asub tolmuahuti põhjas. Veenduge, et **MOVE** lukk klõpsataks kuuldavalt käsiseadmesse.0.

### Väljalaskefilter

Seade on varustatud kahe väljalaskefiltriga.

Need võib leida käsiseadme katete (7) mõlemalt küljelt.

1. Avamiseks lükake iga katte sulgur küljele.
2. Eemaldage katted.
3. Eemaldage vahfiltrid ja laskekloppige tolmu neist välja. Vajaduse korral peske neid voolava vee all.
4. Laske vahfiltritel enne tagasipanemist õhu käes täielikult kuivada.
5. Pange kaaned koos sisestatud vahfiltritega mootori korpusele tagasi. Sulgurid peavad oma kohale kinnituma.



## Puhastamine



### HOIATUS:

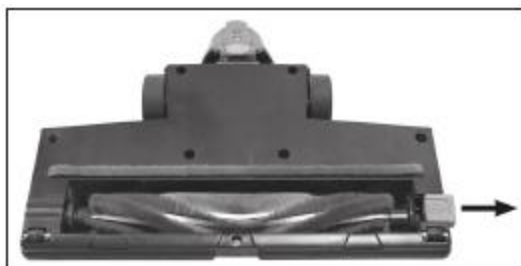
- Ärge mingil juhul asetage mootorikorpust puhastamiseks vette. Vastasel korral võib see põhjustada elektrilöögi või tulekahju.



### ETTEVAATUST:

- Ärge kasutage puhastamiseks traatharja ega abrasiivseid vahendeid.
- Ärge kasutage happelisi ega muid abrasiivseid vahendeid.
- Osad ei ole pestavad nõudepesumasinas!
- Puhastage korpus niiske lapiga.
- Toiteadapterit võite puhastada kuiva lapiga.

### Põrandaotsik



1. Lahutage põrandaotsik imemistorust.
2. Keerake põrandaotsik ümber, et näeksite alumist poolt. Suruge sulgurit väljapoole, kuni see peatub ja hoidke seda kohal.
3. Tõmmake rullhari välja.
4. Eemaldage niidid ja karvad harja ümbert. Vajaduse korral kasutage kääre.
5. **Kokkupanek:**
  - 5.1 Pange rullhari esmalt tähekujuline süvend ees pesasse.
  - 5.2 Sisestage teine rullharja ots koos kandilise laagriga sulguri all olevasse süvendisse.
6. Sulgege rullharja lukk. Veenduge, et rullhari oleks korralikult oma kohal, enne kui põrandaotsikut uuesti kasutate.

### Tolmukonteiner filtriseadmega

Nende osade puhastamiseks lugege peatükki „Hooldus“

### Säilitamine

- Puhastage seade kirjeldatud viisil ja laske täielikult kuivada.
- Hoidmiseks võite kasutada eelnevalt paigaldatud seinahoidikut.
- Soovitame hoida seadet originaalpakendis kui te seda pikemat aega ei kasuta.



### MÄRKUS: mis puudutab aku kasutamist:

Isegi kui seade on välja lülitatud, toimub pidev aku tühjenemine. Kui seadet pikemat aega ei kasutata, laadige seadet iga 4-6 nädala järel.

- Hoidke seadet hästiventileeritud ja kuivas kohas laste käeulatuses eemal.
- Hoiustamise temperatuur peaks olema 0 ja 40 °C vahel.

## Veatu vastus

| Probleem  | Võimalik põhjus                                       | Abinõu   |
|---|---|--|
| Seade ei hakka tööle.   | Toiteadapter on ühendatud.                            | Lahutage seade toiteadapterist.  |
|   | Aku on defektne.                                      | Võtke ühendust hooldusega.   |
| Kui seade on sisselülitatud, hakkavad kõik märgutuled vilkuma.  | Aku on tühi.  | Laadige aku.   |
|   | Nõrk imemisvõimsus.                                   | Aku on peaaegu tühi.   |
|   | Tolmukonteiner on täis.                               | Tühjendage tolmukonteiner.   |
|   | Filter on must.                                       | Puhastage filtrid, nagu kirjeldatud peatükis „Hooldus“.                    |
|   |   | <b>⚠ ETTEVAATUST:</b><br>Käivitage seade alles siis kui filtrid on kuivad. |
| Valju müra töötamise ajal.  | Põrandaotsikusse on imetud võõrkeha.                  | Eemaldage võõrkeha. Vajaduse korral lahutage põrandaotsik imemistorust.    |
| Seade lülitub ise välja. Märgutuled hakkavad vaheldumisi vilkuma. Turboharjaga põrandaotsik ei tööta. | Rullhari on mustusest ummistatud.                     | Puhastage põrandaotsik, nagu kirjeldatud peatükis „Puhastamine“.           |
|   | Valesti kokkupandud imemistoru ja / või põrandaotsik. | Kontrollige seadme kokkupanekut.   |
| Aku ei hoia laadimist.  | Aku kasutusaeg on läbi.                               | Võtke ühendust hooldusega.   |

## Tehnilised andmed

Mudel ..... BS 6027 A CB  
 Netokaal (käsiseade imemistoru ja põrandaotsikuga): ..... umbes 2,2 kg.

### Toiteadapter

Kaitseklass: ..... II  
 Sisend: ..... AC 100 - 240 V, 50 / 60 Hz, 0.5 A MAX  
 Väljund: ..... DC 22,5 V, 500 mAh  
 Polaarsus: .....

**Aku:** ..... 18.5 V, 2200 mAh Li-Ion  
 Kasutusaeg: ..... 20 - 35 minutit maksimaalselt  
 Laadimisaeg ..... ligikaudu 3,5 tundi

Tootja jätab endale õiguse muuta seadme tehnilisi ja väliseid omadusi.

Seadet on testitud vastavalt CE juhiste, nagu näiteks elektromagnetilise ühilduvuse ja madala pingeline direktiivid ning konstruktsioon vastab kehtivatele ohutusnõuetele.

## Utiliseerimine

### Aku / Patarei utiliseerimine



Seade sisaldab akut.

Kasutatud patareid / akud ei kuulu olmeprahi hulka.

Patareid / akud tuleb enne toote äraviskamist eemaldada.

#### HOIATUS:

- Enne aku eemaldamist võtke pistik seinakontaktist välja.
- Eemaldage aku alles peale tühjakslaadimist.
- Selleks avage mootorikorpuse põhjal olev kate. Kruvide eemaldamiseks kasutage ristpeakruvikeerajat.
- Eemaldage kate.
- Eemaldage aku.
- Kasutage kääre, et lõigata lahti aku ühendusjuhtmed.

Seadmete utiliseerimise kohta saate teavet kohalikest omavalitsustest.

### “Prügikasti” sümboli tähendus



Keskkonna kaitsmiseks: ärge visake elektrilisi seadmeid olmeprahi hulka.

Elektrilised seadmed mida te ei kasuta, viige vastavasse kogumispunkti.

Sellega aitate vältida võimalikku ohtu keskkonnale ja tervisele. Sellega soodustate elektri- ja elektroonikaseadmete taaskäitlemist. Täpsemat teavet elektriseadmete utiliseerimise kohta saate kohalikult omavalitsuselt.