

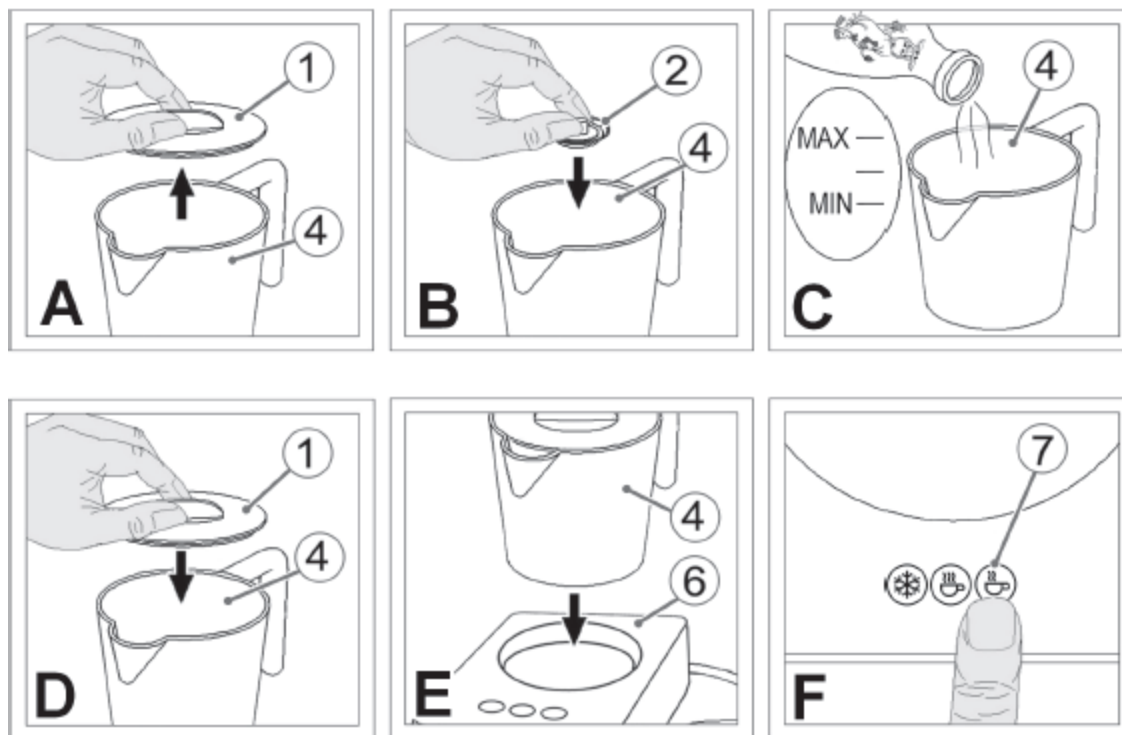
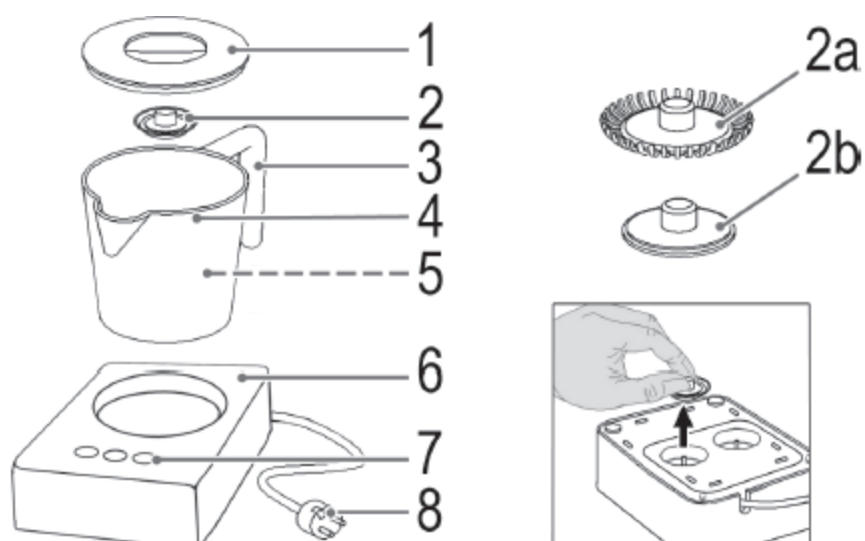
PROFI  COOK®

Kasutusjuhend



Piimavahustaja PC-MS 1032

Seadme kirjeldus



Osade kirjeldus

1. Kaas
2. Segamistarvik
3. Käepide
4. Kann
5. Skaala
6. Alus
7. Nupud
8. Toitepistik

Kasutusjuhend

Täname, et olete valinud selle toote. Loodame, et naudite selle seadme kasutamist.

Kasutusjuhendis olevad sümbolid

Oluline informatsioon on eraldi tähistatud. Nende juhiste täitmine on esmatähtis, et vältida õnnetusi ja seadme kahjustamist:

HOIATUS:

See hoiatab ohu eest teie tervisele ja viitab võimalikule kehavigastuse ohule.

ETTEVAATUST:

See osutab võimalikule seadme või muude esemete kahjustamise ohule.

MÄRKUS:

Markeeritud nõuanded ja info.

Üldine ülevaade

Lugege kasutusjuhendit hoolikalt enne seadme kasutuselevõttu ning hoidke juhend alles koos garantiikaardi ja ostukviitungiga. Võimalusel hoidke alles ka pakend. Kui annate seadme kolmandale isikule, lisage kaasa ka juhend.

- Seade on mõeldud ainult koduseks kasutamiseks. See seade ei sobi kasutamiseks ärilisel eesmärgil. Mitte kasutada välitingimustes. Hoidke seade eemal kuumuseallikatest, otsesest päikesekiirgusest, niiskusest (ärge kallake peale vedelikke) ja teravatest esemetest. Ärge puutuge seadet märgade kätega. Kui seade on saanud niiskust või märjaks, eemaldage see vooluvõrgust viivitamatult.
- Kui puhastate seadet või panete selle ära, lülitage seade välja ning tõmmake juhe vooluvõrgust (tõmmake pistikust, mitte juhtmest).
- Ärge jätke töötavat aparati järelvalveta. Ruumist lahkudes lülitage seade alati välja. Eemaldage pistik kontaktist.
- Seadet ja juhete tuleks regulaarselt kontrollida võimalike kahjustuste suhtes. Kahjustatud seadet ei tohi kasutada.
- Ärge püüdke seda ise parandada. Kontakteeruge volitatud teenusepakkujaga. Ohu vältimiseks kasuta alati kahjustatud juhtme asendamiseks tehasepoolset juhete vahetada teeninduses või vastavalt kvalifitseeritud isikul.
- Kasuta ainult originaal-lisaid.
- Pöörake erilist tähelepanu järgnevale turvalise kasutamise juhendile.

Lapsed ja haiged inimesed

- Laste turvalisuse huvides hoidke eemal pakkematerjalid (plastik, karbid, jne.)

HOIATUS!

Ärge lubage lastel kilekottidega mängida, kuna on lämbumisoht!

- See seade ei ole mõeldud kasutamiseks isikutele (k.a. lapsed) kellel esineb vaimseid, või mentaalseid häireid ja / või kellel puuduvad vastavad teadmised ja / või oskused seadme turvaliseks kasutamiseks.
- Lapsed peavad olema järelvalve all, et nad seadmega ei mängiks.

Ohutusjuhend.

HOIATUS:

- Kasutage seadet ainult sobiva alusega.
- Ärge asetage seadet kuumale pinnale.

HOIATUS: Põletuse oht!

Kui eemaldate kannu peale kuumutamist, on soojendusplaat ja kannu põhi ikka veel kuumad!

Kasutusotstarve

Seade on loodud

- Piima soojendamiseks ja vahustamiseks.
- Kuuma šokolaadi valmistamiseks
- kastmete soojendamiseks

Seade on mõeldud kasutamiseks kodustes tingimustes ning muudes sarnastes kohtades nagu

- kaupluste, kontorite ja teiste töökeskkondade töötajate köögipiirkondades;
- hotellide, motellide, külalistemajade klientidele;

Seade **ei ole** mõeldud kasutamiseks turismitaludes.

Seadet tohib kasutada ainult juhendis kirjeldatud viisil. Ärge kasutage seadet ärilistel eesmärkidel.

Muud kasutusviisid on lubamatud ning võivad kahjustada seadet või isikuid. Tootja ei vastuta kahjude eest, mis on põhjustatud ebakorrektsest kasutamisest.

Pakendi sisu

1 Kaanega kann

1 Alus

2 Vahustajat (tarvik 2a)

1 Segamisvahend (tarvik 2b)

Pakendi eemaldamine

1. Eemaldage seade pakendist.
2. Eemaldage kogu pakkematerjal nagu nt kiled, täitematerjal, juhtmehoidikud ja pappkarp.
3. Kontrollige, kas kogu lisavarustus on karbis.
4. Ärge kasutage seadet, kui pakendi sisu ei ole täielik või on märke kahjustustest. Viige see kohe müüjale tagasi.

I MÄRKUS:

Tootel võib siiski olla tolmu või tootmisjääke. Soovitame puhastada seadet nagu kirjeldatud peatükis „Puhastamine“.

Juhised

Asukoht

Kriimustuskindel tasane pind on sobiv paigalduskoht.

Elektriühendus

1. Veenduge, et toide vastab seadme tehnilistele näitajatele. Tehnilised andmed on trükitud andmesildile.
2. Ühendage toitejuhe korralikult paigaldatud ja maandatud seinakontakti.

Sisse / välja lülitamine

- Lülitage seade sisse funktsiooninuppudest. Nupudel olev tuli näitab funktsiooni.
- Seade lülitub automaatselt välja. Väljalülitusaeg sõltub kannu sisust ja funktsioonist (umbes 4 minutit).
- Kui soovite töö varem katkestada, vajutage eelnevalt valitud funktsiooni nuppu veel korra. Teise võimalusena eemaldage kann aluselt.

I MÄRKUS:

Kui eemaldate kannu aluselt seadme töötamise ajal, sümbol vilgub. Kui panete kannu tagasi alusele, vilkumine katkeb.

Nuppude funktsioonid



Külm vahustamine või segamine



Kuum segamine, nt kastmed, piim või šokolaadijook



Piima või šokolaadijoogi vahustamine / kuumutamine.

Segamistarvikute paigaldamine/eemaldamine

Tarvikud leiata aluse alt.

- Valige segamistarvik ja suruge see kannu põhjas olevale völliile.
- Eemaldamiseks tõmmake tarvikut ülespoole.

i MÄRKUS:

Segamistarvikut on lihtsam eemaldada, kui võtate kannu enne aluselt.

Maht

Kannu maht on 150 ja 250 ml vahel. Kasutage kannul olevat mõõteskaalat.

Piima vahustamine

△ ETTEVAATUST:

Jälgige **MAX** märgistust, vastasel korral voolab vaht üle.

i MÄRKUS:

- Parima tulemuse saavutamiseks kasutage vähemalt 3,5 % rasvasisaldusega piima ja täitke 225 ml.
- 1,5% rasvasisaldusega piim ja sojapiim või laktoosivaba piim ei vahustu nii hästi.

Kuuma šokolaadijoogi valmistamine

△ ETTEVAATUST:

- Lisage kakaopulber peale piima, vastasel korral tõmbab kakao segamisvahendi ümber klompi.
- Ärge ületage **MAX** märgistust, vastasel korral voolab jook üle.

Kasutamine

Kasutage segamisvahendit ja rakenduse funktsiooninuppu vastavalt järgmisele tabelile.

Kasutus - soovitud tulemus	Segamistarvik	Nupp
Vahustatud piim	2a	
Piima või šokolaadijoogi kuumutamine	2b	
Kuumad vedelikud, nt kastmed	2b	
Külmad vahustatud või segatud vedelikud	2a või 2b	

1. Paigaldage segamistarvik
2. Täitke kann vedelikuga.
3. Paigaldage kaas.
4. Vajutage funktsiooninuppu.
5. Kas oodake automaatset väljalülitust või vajutage uuesti funktsiooninuppu töö peatamiseks.
6. Kui soovite töö lõpetada, eemaldage seade vooluvõrgust!

Puhastamine

△ HOIATUS:

- Eemaldage alati enne puhastamist seade vooluvõrgust.
- Laske seadmel täielikult jahtuda.
- Ärge mingil juhul asetage alust puhastamiseks vette. See võib põhjustada elektrišoki või tulekahju.

△ ETTEVAATUST:

- Ärge kasutage puhastamiseks traatharja ega abrasiivseid vahendeid.
- Ärge mingil juhul kasutage teravaid või kriimustavaid materjale.

Alus

Puhastage alus pehme kuiva lapiga - ärge lisage pesuvahendeid.

Kann, kaas ja segamistarvikud

- Peske kann, kaas ja segamisvahendid vahetult peale kasutamist.
- Eemaldage kasutatud segamistarvik kannust, tõmmates seda ülespoole.
- Loputage osad käsitsi veega, lisades pisut nõudepesuvahendit.
- Tugeva mustuse saate eemaldada nailonharjaga.
- Seejärel loputage puhta veega ja kuivatage hoolikalt.
- Pange segamistarvikud aluse all olevasse tarvikute sahtlisse, et need kaotsi ei läheks.

Hoidmine

- Puhastage seade kirjeldatud viisil ja laske täielikult kuivada.
- Soovitame hoida seadet originaalpakendis kui te seda pikemat aega ei kasuta.
- Hoidke seadet laste käeulatuses eemal hästiventileeritud ja kuivas kohas laste käeulatuses eemal.

Veatuvastus

Häire	Võimalik põhjus	Abinõu
Seade ei tööta/mootor ei pöörle	Kas kann seisab korralikult alusel?	Kontrollige, kas kann on asetatud korralikult alusele.
	Kas seade on sisse lülitatud? Kas pistikupesa on kahjustatud?	Proovige teist kontakti.
Piim ei lähe vahtu.	Kas vahustamistarvik „2a“ on õigesti paigaldatud.	Kontrollige tarvikut.
	Kas tarvik on blokeeritud?	
	Kas kannus on liiga vähe piima?	See peaks jääma 75 ja 225 ml vahele.
Seade lülitub välja enne ettenähtud aja möödumist, peale korduvat kuumutamist, segamist ja vahustamist.	Seade ei ole maha jahtunud.	Laske seadmel 2 minutit jahtuda. Võite seda aega lühendada, loputades kannu külma veega.

Tehnilised andmed

MudelPC-MS 1032

Toide: 230 - 240 V ~ 50 Hz

Võimsus: 600 - 650 W

Kaitseklass: I

Netokaal u. 1,08 kg

Tootja jätab endale õiguse muuta seadme tehnilisi ja väliseid omadusi.

Seadet on testitud vastavalt CE juhistele, nagu näiteks elektromagnetilise ühilduvuse ja madala pinge direktiivid ning konstruktsioon vastab kehtivatele ohutusnõuetele.

Utiliseerimine



"Prügikasti" sümboli tähendus

Ärge visake kasutatud elektriseadmeid olmeprahi hulka, et kaitsta keskkonda.

Hävitamisele kuuluvad seadmed tuleb viia vastavasse kohalikku kogumispunkti. Palun aidake vältida võimalikku kahju keskkonnale ja tervisele. Sellega toetate taaskasutust ja teisi vanade elektriliste seadmete keskkonnasõbralikku hävitamist. Kogumiskohtadest saate infot kohalikust omavalitsusest.