

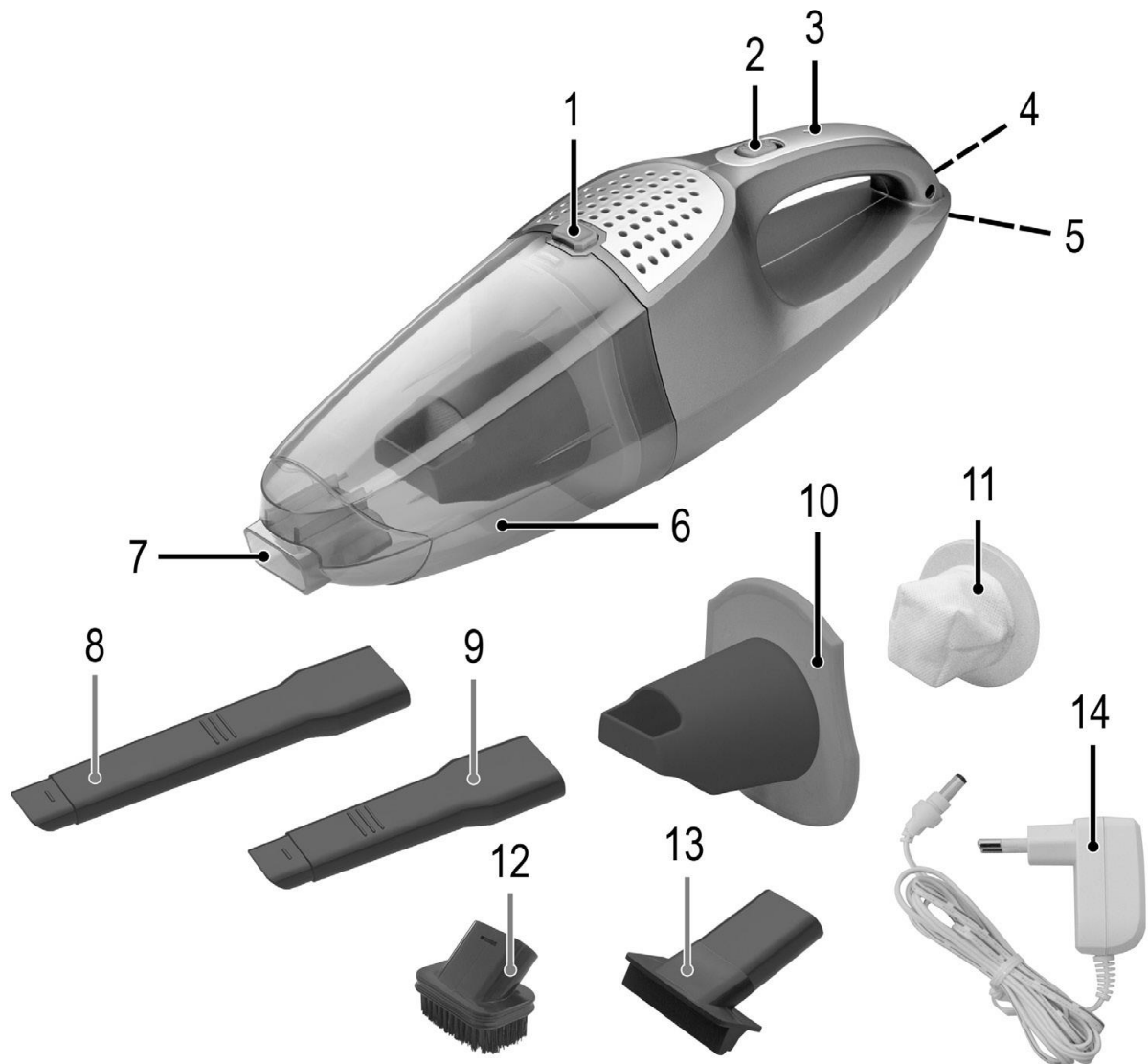
**BOMANN®**

**Käsitölmuiameja AKS 713 CB**



**Kasutusjuhend**

## Ülevaade seadme detailidest



## Ülevaade seadmest / Pakendi sisu


- |   |                            |
|---|----------------------------|
| 1. Tolmukonteineri vabastusnupp               | 8. Praootsik, pikk         |
| 2. Mitmeotstarbeline lüliti                   | 9. Praootsik, lühike       |
| 3. Laadimise märgutuli                        | 10. Filtri kate            |
| 4. Toiteadapteri pesa                         | 11. Püsifilter             |
| 5. Juhtme hoiusahtel 12 V<br>ühendusjuhtmega. | 12. Hariotsik              |
| 6. Kogumisanum                                | 13. Vedeliku imemise otsik |
| 7. Tarkivute ühendus                          | 14. Vooluadapter           |


## Kasutusjuhend


Täname, et olete valinud selle toote. Loodame, et naudite selle seadme kasutamist.

### Kasutusjuhendis olevad sümbolid

Oluline informatsioon on eraldi tähistatud. Nende juhiste täitmine on esmatähtis, et vältida õnnetusi ja seadme kahjustamist:

 **HOIATUS:** See hoiatab ohu eest teie tervisele ja viitab võimalikule kehavigastuse ohule.

 **ETTEVAATUST:** See osutab võimalikule seadme või muude esemete kahjustamise ohule.


 **MÄRKUS:** Markeeritud nõuanded ja info.

## Üldised märkused

Lugege kasutusjuhendit hoolikalt enne seadme kasutuselevõttu ja hoidke juhend alles, kuna see sisaldab garantiitalongi, samuti säilitage ostukviitung ning võimalusel ka originaalpakend. Kui annate seadme kolmandale isikule, lisage kaasa ka juhend.

Seade on mõeldud ainult koduseks kasutamiseks. Seade ei ole kommertseesmärkidel kasutatav.

- Toiteadapter on mõeldud ainult kuivades ruumides kasutamiseks.
- Kontrollige, et toiteadapteri väljundvool, pinge ja polaarsus vastavad ühendatud seadmel olevatele näitajatele!
- Ärge katsuge seadet märgade kätega!
- Vajadusel lahutage seade toiteadapterist.
- Veenduge, et toiteadapteri juhe ei oleks kõver, millegi all, tõmmatud üle või kontaktis kütteseadmetega.
- Ärge kasutage kahjustatud adapterit.
- Ärge hakake seadet ise parandama.
- Seadet ja toitejuhet tuleks regulaarselt kontrollida võimalike kahjustuste suhtes. Kahjustatud seadet ei tohi kasutada.
- Kasutage ainult originaalvaruosi.
- Laste turvalisuse huvides hoidke eemal pakkematerjalid (plastik, karbid, jne.)

 **HOIATUS:** Ärge lubage väikestel lastel kiledega mängida. **Lämbumisoht!**

## Erilised turvanõuded seadme kasutamiseks

- Seade ei ole mõeldud kasutamiseks alla 8 aastastele lastele ja vaimsete häiretega, tundlikele või mentaalsete häiretega isikutele, või isikutele kellel puuduvad teadmised ja oskused seadme kasutamiseks.
- **Lastel** ei ole lubatud seadmega mängida.
- **Lapsed** ei tohi seadet puhastada ega **hooldada** seadet täiskasvanu järelevalveta.
- Seade on loodud eriti madala pingega kasutamiseks. Ühendage toide ainult vastavalt nimiplaadil olevale spetsifikatsioonile .
- Kasutage ainult kaasasolevat 12 V kaablit.
- Kui kaasasolev juhe on kahjustatud, tuleb see lasta tootjal või hooldusel välja vahetada samasuguse vastu.
- Kasutage ainult seadmega kaasasolevat adapterit.
- Ärge imege sisse põlevaid ega kergestisüttivaid vedelikke.
- Vältige teravate või teravate otstega esemete imemist!
- Ärge kasutage seadet ilma filtri ja paigaldamata filtrikatteta.

## Seadme lahtipakkimine

1. Eemaldage seade pakendist.
2. Kontrollige pakendi sisu kompleksust.
3. Ohu vältimiseks kontrollige seadet võimalike transpordikahjustuste suhtes.

### **i MÄRKUS:**

Kui seadmel esineb transpordikahjustusi, pidage nõu maaletoojaga. Ärge kasutage kahjustatud seadet.

4. Eemaldage seadme lülilt transpordikaitse.

## Kasutusjuhised

- Seade on eriti sobiv väikese mustuse ja tolmu kiireks imemiseks.
- Seejuures sobib seade ka piiratud koguse vedelike või niiske mustuse imemiseks.
- Seade töötab akuga. Aku laadimiseks kasutatakse kaasasolevat toiteadapterit. Adapteri otsene toide läbi vooluvõrgu ei ole võimalik.
- Kui aku saab tühjaks, tolmuimejat kasutada 12 V toitega.

### Mitmeotstarbeline lüliti (2)

Kasutage multifunktsionaalset lüliti erinevate töörežiimide valimiseks:

- O** Seade väljas / laadimisrežiim
- I** Seade sees akurežiimil
- II** Seade sees ühenduskaabliga 12 V toite režiimil,

### Otsikud

Erinevad otsikud on kergesti paigaldatavad ja eemaldatavad.

## Akude laadimine

1. Lülitage seade välja (lüliti asend: **O**).
2. Sisestage vooladapter seinakontakti (4).
3. Ühendage toiteadapter korralikult maandatud pistikupesasse. Esimesel korral laadige seadet 12 tundi.

### **i MÄRKUS:**

- Laadimise ajal põleb punane märgutuli.
- Tuli **ei** näita laadimise olekut.
- Seadme kuumenemine laadimise ajal on normaalne.

4. 12 tunni järel lõpetage laadimine.

### **Δ ETTEVAATUST:**

Eemaldage seade alati vooluvõrgust peale 12-tunnist laadimist.

### **i MÄRKUS: Patarei kestvus:**

Aku elua pikendamiseks järgige:

- Laadige, kui aku on peaaegu tühi.
- Laadimistemperatuur peaks jääma vahemikku 0 ° ja 40 °C.

## Seadme kasutamine

### Aku kasutamine

- Eemaldage pistik kontaktist.
- Seadme sisselülitamiseks seadke multifunktsionaalset lüliti (I) või (O).

### 12 V toide

Sõltumata aku laetusest võite seadet alati kasutada 12 V toitega.

### **i MÄRKUS:**

Kontrollige armatuurlaua pistikupesa maksimumväljundit. Selleks peaks kasutama 6 A kaitset.

1. Lülitage seade välja (lüliti asend: **O**). Vajadusel lahutage pistik kontaktist.
2. Vajutage juhtmesahkli avamiseks nuppu. Võtke kaabel välja.

3. Sulgege juhtmesahtel. Pöörake tähelepanu kaabli juhikule kaanel.
4. Ühendage juhe 12 V auto pistikupesasse. Kui toide on ühendatud, süttib märgutuli. Vajadusel keerake autol süüde sisse.
5. Seadme sisselülitamiseks seadke multifunktsionaalset lüliti (II) või (O).

### Kuivpuhastus

#### MÄRKUS:

Mustuse imemiseks soovitame kasutada ainult kuiva konteinerit ja filtrit.

- Paigaldage üks kahest praootsikust (8/9). Lisaks võite kasutada ka hariotsakut.

### Märja mustuse või vedeliku imemine

#### MÄRKUS:

Jälgige MAX märgistust konteineril. Maksimum imemismaht: 150 ml

- Enne märja mustuse või vedeliku imemist tühjendage konteiner.
- Paigaldage vedeliku imemise otsik (13) või üks kahest praootsikust (8/9).
- Otsiku eemaldamisel hoidke otsikut allpool, et vältida juhuslikku vedeliku leket.

### Kogumisanuma tühjendamine

1. Lülitage seade välja (lülitid asend: O).
2. Kogumisnõud avades hoidke seadet horisontaalselt.
3. Konteineri vabastamiseks vajutage nuppu (1).
4. Esmalt tõmmake püsifilter kogumisnõult ja seejärel eemaldage filtri kate.
5. Tühjendage osad.
6. Paigaldage osad vastupidises järjestuses.
7. Kogumisanuma paigaldamine korpusele: Kõigepealt asetage kogumisnõu korpuse põhjale. Seejärel lukustage nupust (1).

## Puhastamine



#### HOIATUS:

- Enne seadme puhastamist eemaldage pistik pistikupesast!
- Vajadusel lahutage pistik 12 V kontaktist.
- Ärge mingil juhul asetage mootorikorpust puhastamiseks vette. Vastasel korral võib see põhjustada elektrilöögi või tulekahju.



#### ETTEVAATUST:

- Ärge kasutage puhastamiseks traatharja ega abrasiivseid vahendeid.
- Ärge kasutage happelisi ega abrasiivseid vahendeid.



#### ETTEVAATUST:

- Ükski osa ei ole nõudepesumasinas pestav.
- Puhastage korpus niiske lapiga.

### Osad 6 kuni 13

- Need osad võite loputada voolava vee all. Vajaduse korral puhastage osad sooja seebivee ja pehme harjaga.
- Enne seadme kokkupanekut laske kõikidel osadel kuivada.

### Säilitamine

- Puhastage seade kirjeldatud viisil ja laske täielikult kuivada.
- Soovitame hoida seadet originaalpakendis, kui te seda pikemat aega ei kasuta.
- Hoidke seadet hästiventileeritud ja kuivas kohas laste käeulatuses eemal.

## Veatu vastus

### Seade ei tööta.

*Võimalik põhjus:*

Lüliti asend ei ole valitud õigesti.

*Abinõu:*

Kontrollige lüliti asendit.

*Võimalik põhjus:*

Aku on tühi.

*Abinõu:*

- Laadige aku **või**
- kasutage 12 V toidet.

### Seade ei tööta 12 V ühendusjuhtmega.

*Võimalik põhjus:*

Mõned autod vajavad toite saamiseks käivitamist.

*Võimalik põhjus:*

12 V toitejuhtme pistiku kaitse on vigane.

*Abinõu:*

Asendage kaitse. Selleks keerake rihvelmutter välja. Uue kaitsme (10 A) saate spetsiaalsest kauplusest.

*Võimalik põhjus:*

Auto sigaretisüütaja pistik on vigane.

*Abinõu:*

Pidage nõu auto tehnikuga.

## Tehnilised andmed

Mudel ..... AKS 713 CB

Netokaal ..... u. 1,13 kg

### Toiteadapter

Kaitseklass: ..... II

Sisend ..... AC 100-240 V~ 50/60 Hz, 0,2 A

Väljund..... DC 18 V-, 250 mAh

Polaarsus .....

**Aku** ..... 10 x 1.2 V 1400 mAh NiMH

Kasutusaeg ..... maksimum 20 minutit.

Laadimisaeg ..... 12 h

### 12 V ühendus

Pinge ..... DC 12 V

Sisendvõimsus ..... 5,2 A

Tootja jätab endale õiguse muuta seadme tehnilisi ja väliseid omadusi.

Seadet on testitud vastavalt CE juhiste, nagu näiteks elektromagnetilise ühilduvuse ja madala pinge direktiivid ning konstruktsioon vastab kehtivatele ohutusnõuetele.

## Utiliseerimine

### Aku eemaldamine / Aku hävitamine



Seadmel on nikkelmetall aku.

Enne seadme utiliseerimist eemaldage aku.

Tarbijana olete seadusega kohustatud kasutatud akud/patareid tagastama.

### ⚠ HOIATUS:

- Enne aku eemaldamist võtke pistik seinakontaktist välja!
- Eemaldage ainult kulunud aku.
- Kasutage 6 kruvi eemaldamiseks ristpeakruvikeerajat.
- Lahutage mõlemad korpuse pooled.
- Lõigake kääridega aku juhe läbi.
- Eemaldage aku.
- Te võite aku viia kasutatud akude kogumispunkti. Palun kontakteeruge kohaliku omavalitsusega detailsema info saamiseks.

### **"Prügikasti" sümboli tähendus**



Keskkonna kaitsmiseks: ärge visake elektrilisi seadmeid olmeprahi hulka. Elektrilised seadmed mida te ei kasuta, viige vastavasse kogumispunkti. Sellega aitate vältida võimalikku ohtu keskkonnale ja tervisele. Sellega soodustate elektri- ja elektroonikaseadmete taaskäitlemist. Täpsemat informatsiooni elektriseadmete utiliseerimise kohta saate kohalikult omavalitsuselt.

