

**SENCOR®**

SCG 5050BK



**Elektriline kohviveski**

# Elektriline kohviveski

## Olulised ohutusjuhised

### LUGEGE HOOLIKALT JA HOIDKE ALLES.

- Seade ei ole mõeldud kasutamiseks vähese füüsilise, sensoorse või vaimse võimekusega isikute poolt kui nende ohutuse eest vastutav isik neid ei juhenda või kui neid ei ole informeeritud seadme ohutust kasutamisest mõistmaks võimalikku ohtu. Lastel ei ole lubatud seadmega mängida. Hoidke seade ja juhe laste käeulatusest kaugemal.
- Seade on loodud koduseks kasutamiseks. Seade ei ole mõeldud kasutamiseks:
  - kaupluste, kontorite ja teiste töökeskkondade töötajate köögipiirkondades;
  - hotelli- motelli jm elamu tüüpi keskkonnad.
  - talud
  - külalistemajad
- Seade on loodud kohviubade jahvatamiseks. Ärge kasutage seadet muul otstarbel.



### Tähelepanu:

Ebaõige kasutamine võib põhjustada kehavigastusi.

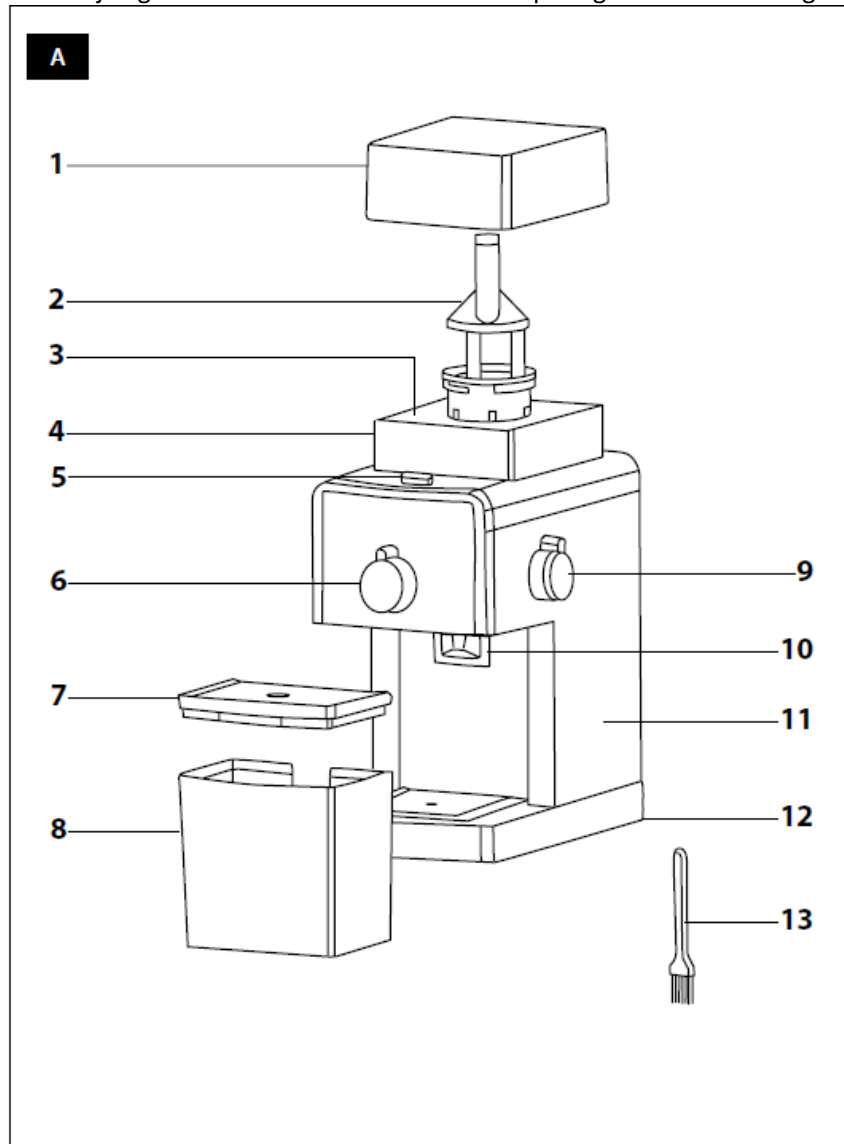
- Ärge kasutage seda ärilisel otstarbel, tootmishoones ega õues. Ärge asetage seadet elektri- või gaasipiidile ega valamü nõrutusrestile, laua servale ega muudele ebastabiilsetele alustele. Kasutage seadet ainult tasasel, kuival ja stabiilsel alusel.
- Enne seadme ühendamist vooluvõrku kontrollige seadme etiketilt tehniliste näitajate vastavust teie vooluvõrguga.
- Ärge täitke kohviubade kolu üle, samuti ärge pange sinna jahvatatud või lahustuvat kohvi, karamellistatud või muul viisil modifitseeritud kohvi- või kakaoube ega muid aineid. See võib seadet kahjustada.
- Veenduge enne käivitamist, et seade on korralikult kokku pandud.
- Kasutamise ajal veenduge, et riiete osad, juuksed, köögiriistad ega muud esemed ei satuks kolusse. Kolu peab olema alati korralikult suletud.
- Kontrollige regulaarselt kohviubade taset kolus. Ärge ületage maksimummärgistust.

- Ülekuumenemise vältimiseks laske seadmel 2 minutilise töötamise järel umbes 10 minutit jahtuda.
- Lülitage seade alati välja ja eemaldage pistik pistikupesast kui te seadet ei kasuta ning enne teisaldamist, puhastamist, lahtivõtmist või kokkupanemist.
- Hoidke seade puhtana. Puhastage vastavalt lõigu „Puhastamine ja hooldus“ juhistele.
- Ärge peske seadet voolava vee all ega kastke seda vette või muudesse vedelikesse.
- Ärge asetage juhtmele raskeid esemeid. Veenduge, et toitejuhe ei ripuks üle laua serva ega puutuks vastu kuumi pindasid, samuti ei tohi pistik sattuda vette ega niiskuse kätte.
- Lahutage toitejuhe seinakontaktist tõmmates pistikust, mitte juhtmest. Vastasel korral võite juhett või pistikupesast kahjustada.
- Kui juhe on kahjustatud, tuleb see teeninduses vastavat väljaõpet omava isiku poolt välja vahetada samasuguse vastu, et vältida õnnetust. Keelatud on seadme kasutamine mille juhe on kahjustatud.
- Ärge kasutage seadet kui see ei tööta korralikult või on märke kahjustustest.
- Ohtlike olukordade vältimiseks ärge parandage seadet ise ega muutke seda mingil moel. Kui seade vajab parandamist, tuleb seda lasta teha vastavas teeninduses. Omavolilise parandamisega riskite tulenevalt juhendi mittenõuetekohasest täitmisest garantii katkemisega.

# Elektriline kohviveski

## Kasutusjuhend

- Enne esimest kasutamist lugege hoolikalt kasutusjuhendit, isegi juhul kui olete juba sama tüüpi seadet kasutanud. Kasutage seadet ainult kasutusjuhendis kirjeldatud viisil. Hoidke juhend alles kohas, kust selle tulevikus vajaduse korral kergesti kätte saate.
- Hoidke vähemalt garantiiperioodi vältel alles originaalkarp, pakkematerjal, ostutšekk ja garantiikaart juhuks kui seade vajab garantiiremonti. Sellisel tarnimisel pakkige seade ainult originaalpakendisse.



### SEADME KIRJELDUS

- |           |  |            |  |
|-----------|--|------------|--|
| <b>A1</b> | Kohviubade kolu kaas   | <b>A7</b>  | Jahvatatud kohvi anuma kaas  |
| <b>A2</b> | Eemaldatav ülemine osa   | <b>A8</b>  | Jahvatatud kohvi anum mahutavusega 100 g jahvatatud kohvi.               |
| <b>A3</b> | Jahvatusmehhanism karastatud terasest jahvatuskettaga.   | <b>A9</b>  | Kohvi jahvatustaseme regulaator võimaldab valida 17 peenestusastme vahel |
| <b>A4</b> | Kohviubade kolu mahutavusega u 180 g kohviube.   | <b>A10</b> | Jahvatatud kohvi jaotur  |
| <b>A5</b> | On/Off nupp  | <b>A11</b> | Korpus   |
| <b>A6</b> | Kohvikoguse regulaator 2-12 tassile, võimaldades seadistada kohvi kogust vastavalt tasside arvule. | <b>A12</b> | Libisemiskindel jalg   |
|           |  | <b>A13</b> | Puhastushari   |

## ENNE ESMAKORDSET KASUTAMIST

- Eemaldage kogu pakkematerjal ja etiketid seadmelt ning tarvikutelt.
- Pühkige kohviubade kolu **A4** kasutades puhast, kergelt niisutatud lappi ja seejärel kuivatage hoolikalt.
- Loputage kohvipulbri nõu **A8** ning kaas **A1** ja **A7** sooja veega, millele on lisatud pisut nõudepesuvahendit. Loputage osad puhta voolava veega ning kuivatage hoolikalt, seejärel pange osad oma kohale.



### Märkus:

Kohvipulbri anum **A8** ja kaas **A1** ning **A7** on pestavad nõudepesumasina ülemisel riiulil.

- Ärge peske seadet voolava see all ega kastke seda vette või muudesse vedelikesse.

## SEADME KASUTAMINE

- Veenduge, et seade on väljalülitatud ja eemaldatud vooluvõrgust. Eemaldage kaas **A1** kolult **A4** ja veenduge, et see ei sisalda võõrkehasid. Täitke kolu **A4** röstitud kohviubadega ning sulgege kaas **A1**. Kohviubade aroomi kao vältimiseks ning ohutuse huvides ärge jätke seda lahti.

### Tähelepanu:



Kohviubade kolu **A4** maht on u 180 g kohviube. Ärge täitke seda üle „MAX“ märgistuse.

Ärge täitke kohviubade kolu **A4** jahvatatud või lahustuvat kohvi, karamellistatud või muul viisil modifitseeritud kohvi- või kakaoube ega muude ainetega. See võib seadet kahjustada.

- Sulgege nõu **A8** kaanega **A7** ning sisestage see seame korpusesse **A11**, nii et see kinnitub korralikult oma kohale. Ohutuse huvides ei ole võimalik seadet käivitada, kui anum **A8** ei ole korralikult paigas.
- Kerige juhe täiesti lahti ja ühendage toitejuhe vooluvõrku. Kasutage regulaatorit **A6**, et valida soovitud kohvipulbri kogus vastavalt valmistatava kohvi tasside arvule. Kasutage regulaatorit **A9** soovitud jahvatustaseme valimiseks. Esmakordsel kasutamisel soovitame kasutada keskmist taset. Edaspidisel kasutamisel reguleerige vastavalt soovitud tasemele. Keerake regulaatorit **A9** päripäeva jämedamaks jahvatuseks ning vastupäeva peenemaks jahvatuseks.
- Sisselülitamiseks vajutage **A5** nuppu. Kui valitud kogus kohvi on jahvatatud, lülitub seade automaatselt välja. Kui soovite lõpetada varem, vajutage uuesti **A5** nuppu.
- Kui kohvioad ummistavad jahvatusemehhanismi **A3**, käivitage veski vajutades **A5** nuppu ning kui see töötab, seadke regulaator **A9** jämedama jahvatuse peale. See peaks ummistuse kõrvaldama.
- Kui olete lõpetanud, võtke nõu **A8** jahvatatud kohviga. Tühjendage see ja võite valmistada järgmise jao kohvipulbrit samal viisil. Ülekuumenemise vältimiseks laske seadmelt 2 minutilise töötamise järel umbes 10 minutit jahtuda.
- Kui olete seadme kasutamise lõpetanud, lahutage seade vooluvõrgust ja puhastage vastavalt peatükis „Puhastamine ja hooldus“ antud juhiste järgi.

## SOOVITUSED KOHVI OSTMISEKS JA SÄILITAMISEKS

- Säilitusaja lühendamiseks ostke kohvi väiksemates pakendites.
- Kasutage värskelt röstitud ube, vaadates kuupäeva pakendilt ning tarvitage see 3 nädala jooksul alates röstimise kuupäevast.
- Hoidke kohviube jahedas, pimedas ja kuivas kohas, ideaalsel juhul õhukindlas anumas.
- Soovitame jahvatada kohvi vahetult enne kohvi valmistamist. Seisma jäänud jahvatatud kohv kaotab oma maitse ja aroomi.

## SOOVITUSED KOHVI JAHVATUSTASEME KOHTA

- Sellel seadmelt on võimalik valida 17 taset, et valmistada kohvi erinevatel viisidel. Kui kohvipulbrit kasutatakse espresso tüüpi masinates, valige peenem jahvatustase. Perkolaatoriga kohvi valmistades valige jämedam jahvatus.
- Kui kohvi valmistatakse espresso tüüpi masinates ja kohvi voolab liiga aeglaselt ning maitse jääb mõru, tähendab see, et kohvipulber on jahvatatud liiga peeneks ning seadistus tuleks muuta jämedamale tasemele. Teisalt, kui valmistatav kohv voolab liiga kiiresti ja maitse on nõrk, võib see tähendada, et kohvipulber on liiga jäme ja tuleks seadistada peenemale tasemele.

## PUHASTAMINE JA HOOLDUS

- Selleks, et seade töötaks laitmatult, on väga oluline seda regulaarselt puhastada. Enne puhastamist veenduge, et kolu **A4** on tühi. Kui peale kasutamist on kolusse jäänud kohviube, jahvatage see kuni seade on tühi. Töö ajal tuleb jälgida kõiki ohutusjuhiseid.
- Enne seadme puhastamist lülitage seade välja ja eemaldage pistik pistikupesast.
- Tühjendage kohvipulbri nõu **A8** ning peske veega, millele on lisatud pisut nõudepesuvahendit. Seejärel loputage voolava veega ja kuivatage hoolikalt. Samal viisil puhastage kaas **A1** ja **A7**, kui on määrduud.



### Märkus:

Kohvipulbri anum **A8** ja kaas **A1** ning **A7** on pestavad nõudepesumasina ülemisel riiulil.

- ■ Veski ülemise osa **A2** eemaldamiseks seadke regulaator **A9** kõige peenemale jahvatustasemele, seejärel keerake veski ülemist osa **A2** päripäeva nii palju kui läheb ning tõstke üles. Peale veski ülemise osa **A2** eemaldamist eemaldage kohviubade jäägid kolust **A4** kasutades kergelt niisutatud lappi. Seejärel kuivatage kõik hoolikalt. Veski ülemise osa **A2** ja jahvatusmehhanismi **A3** puhastamiseks kasutage kaasasolevat puhastusharja **A13**. Pange veski ülemine osa **A2** tagasi kohale, seadke regulaator **A9** kõige jämedamale jahvatustasemele, seejärel paigaldage veski ülemist osa **A2** kohale ning keerake vastupäeva nii palju kui läheb.
- Jaoturi **A10** ja korpuse **A11** puhastamiseks kasutage kuiva või kergelt niisutatud lappi. Seejärel kuivatage kõik hoolikalt ning pange puhastatud seade kokku.
- Ärge kasutage seadme puhastamiseks abrasiivseid puhastusvahendeid, küürimisharju jms.
- Ärge kastke seadet ega juhett vette ega muudesse vedelikesse.

## SÄILITAMINE

- Kui te seadet pikemat aega ei kasuta, hoidke seda kuivas, lastele kättesaamatus kohas. Tolmu seadmesse kogunemise vältimiseks hoidke seadet kokkupanduna.

## TEHNILISED ANDMED

Nominaalne pingevahemik.....	220-240 V
Nimisagedus .....	50/60 Mz
Nimivõimsus .....	110 W
Müratase .....	88 dB(A)

Seadme deklareeritud müratase on 88 dB (A), mis vastab helivõimsuse tasemele A.

Jätame endale õiguse teha muudatusi tehnilistes näitajates ja tekstis.

## JUHISED JA INFORMATSIOON PAKKEMATERJALI UTILISEERIMISE KOHTA.

Kasutatud pakkematerjal hävitage vastavalt kohalikule regulatsioonile.

### ELEKTRI- JA ELEKTROONIKASEADMETE HÄVITAMINE



See tootel või originaaldokumendis olev sümbol tähendab, et kasutatud elektri- või elektroonikaseade ei kuulu olmejäätmete hulka. Õigeks hävitamiseks või taaskasutamiseks viige seade vastavasse kogumispunkti. Vastavalt EL seadusele võite kasutatud seadme viia kauplusse kust selle ostsite ning vahetada samalaadse uue toote vastu. Seadme korrektse hävitamisega aitate kaasa looduse säästmisele ja väldite võimaliku kahju tekitamist keskkonnale ja inimeste tervisele. Vastavalt EL seadusele võite kasutatu seadme viia kauplusse kust selle ostsite ning vahetada samalaadse uue toote vastu.

Ebakorrektse utiliseerimise eest võib kohalik seadusandlus ette näha karistusi.

### EL liikmesriikide äriettevõtetele

Kui soovite seadet hävitada, küsige vajadusel informatsiooni müüjalt.

### Utiliseerimine väljaspool EL.

Need sümbolid kehtivad EÜ-s Kui soovite seadet hävitada, küsige vajadusel informatsiooni korrektse utiliseerimise kohta kohalikust omavalitsusest või müüjalt.



See toode vastab kõikidele EL vastavatele põhinõuetele.