

**SENCOR®**

SCW 3001YL



**Aknapesur**

# Aknapesur

## Olulised ohutusjuhised

### LUGEGE HOOLIKALT JA HOIDKE ALLES.

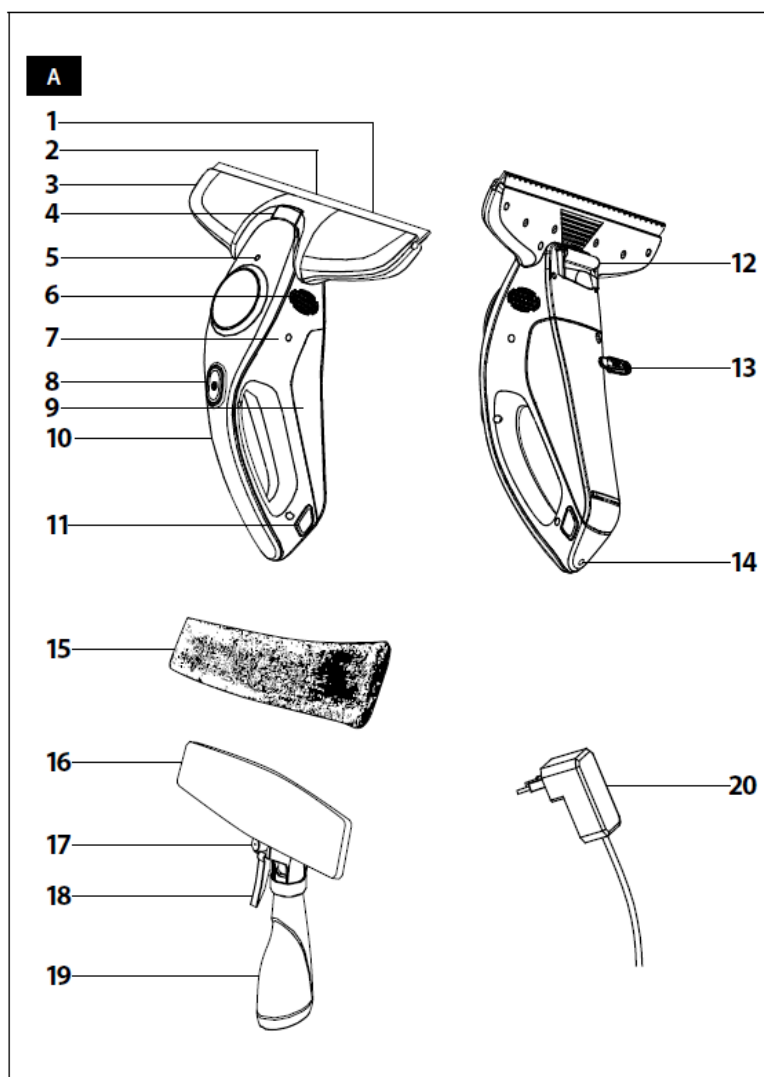
- Seade ei ole mõeldud kasutamiseks vähese füüsilise, sensoorse või vaimse võimekusega isikute poolt kui nende ohutuse eest vastutav isik neid ei juhenda või kui neid ei ole informeeritud seadme ohutust kasutamisest mõistmaks võimalikku ohtu. Lapsed võivad seadet puhastada ja hooldada ainult järelvalve all. Lapsed ei tohi seadmega mängida.
- Seade on loodud koduseks kasutamiseks. Ärge kasutage seda ärilisel otstarbel.
- Seadet kasutatakse märgpuhastuseks sellistel siledatel pindadel nagu aknad, peeglid, dušikabiinid, pörandad või seinte osad. Ärge kasutage seda tolmu imemiseks ega muudel selleks mitte ettenähtud eesmärkidel.
- Kasutage seadet ainult koos tootja poolt lisatud adapteri ja originaaltarvikutega.
- Enne seadme ühendamist vooluvõrku kontrollige seadme etiketilt tehniliste näitajate vastavust teie vooluvõrguga.
- Veenduge, et juhe ei puutu vastu teravaid või kuumi pindu. Seadke adapteri juhe kohta, kus te sellele peale ei astu ega seadet maha ei tõmba.
- Ärge jätke seadet otsese päikesekiirguse, lahtise tule või kütteseadmete lähedale.
- Ärge kastke seadet ega selle toiteadapterit vette ega muudesse vedelikesse ning ärge peske neid voolava vee all.
- Täitke pihusti paak veega, mille temperatuur ei ületa 40°C. Liiga kuuma vee kasutamine võib põhjustada veepaagi deformatsiooni.
- Kasutage seadet ainult madala vahutusega alkoholivabade pesuvahendite lahusega.
- Enne seadme sisselülitamist kontrollige, kas seade on korralikult kokku pandud.
- Veenduge, et seadmeõhuavad avad ei oleks töötamise ajal blokeeritud.
- Ärge kasutage seadet järgmiste asjade eemaldamiseks:
  - süttimisohtlikud vedelikud või söövitavad kemikaalid;
  - õlised vedelikud;
  - üle 40 °C vedelikud;

- suured vedelikuga kaetud pinnad, nagu ümberlâinud klaasist voolanud vesi.
- Ärge suunake pihustit elektroonilisi osasid sisaldavatele seadmetele, nagu nt ahju sisemus.
- Kontrollige regulaarselt vee taset veepaagis. Hoides seadet vertikaalses asendis, ei tohi veetase ületada maksimumi märki. Vastasel korral ei tööta seade korralikult ja vesi võib veepaagist lekkida.
- Kui veepaagis on vee pinnal pisut vahtu, on see täiesti normaalne. Seejuures ei tohi vaht ületada maksimumi tähist.
- Lülitage seade alati välja kui te seda ei kasuta, kui jätate selle järelvalveta ja enne kokkupanemist või lahtivõtmist, samuti enne puhastamist või enne toiteadapteriga ühendamist.
- Enne puhastamist ja peale laadimist eemaldage adapter alati vooluvõrgust.
- Lahutage adapteri toitejuhe seinakontaktist tõmmates pistikust, mitte juhtmest. Vastasel korral võite juhete või pistikupesade kahjustada.
- Kahjustatud toiteadapter tuleb vahetada saba tüüpi adapteri vastu. Toiteadapteri vahetamiseks pöörduge volitatud hooldusettevõttesse. Kahjustatud toiteadapteri kasutamine on keelatud.
- Ärge kasutage seadet, kui see lekib, on kukkunud või sellel on nähtavaid kahjustusi. Ohtlike olukordade vältimiseks ärge parandage seadet ise ega muutke seda mingil moel. Kui seade vajab parandamist, tuleb seda lasta teha vastavas teeninduses. Omavolilise parandamisega riskite tulenevalt juhendi mittenõuetekohasest täitmisest garantii katkemisega.

## Kasutusjuhend

- Enne selle seadme kasutamist lugege hoolikalt kasutusjuhendit, isegi juhul kui olete juba sama tüüpi seadet kasutanud. Kasutage seadet ainult kasutusjuhendis kirjeldatud viisil. Hoidke juhend alles kohas, kust selle tulevikus vajaduse korral kergesti kätte saate.
- Hoidke vähemalt garantiiperioodi vältel alles originaalkarp, pakkematerjal, ostutšekk ja garantiikaart juhaks kui seade vajab garantiiremonti. Sellisel tarnimisel pakkige seade ainult originaalpakendisse.

## SEADME JA TARVIKUTE KIRJELDUS



- |            |   |            |  |
|------------|---|------------|--|
| <b>A1</b>  | Eemaldatav kummikaabits                                 | <b>A12</b> | Klapitav tugipukk                                  |
| <b>A2</b>  | Imemisava   | <b>A13</b> | Veepaagi väljalaskeklapp                           |
| <b>A3</b>  | Eemaldatav imemisotsik                                  | <b>A14</b> | Toiteadapteri pesa on varustatud suletava korgiga. |
| <b>A4</b>  | Imemisotsiku vabastusnupp                               | <b>A15</b> | Riidest mopp                                       |
| <b>A5</b>  | Aku toite ja laadimise LED märgutuli                    | <b>A16</b> | Pesemistarvik                                      |
| <b>A6</b>  | Õhuavad   | <b>A17</b> | Pihusti otsik                                      |
| <b>A7</b>  | Seadme korpus   | <b>A18</b> | Pesuvahendi pihusti päästik                        |
| <b>A8</b>  | Seadme on/off nupp                                      | <b>A19</b> | Pihusti paak                                       |
| <b>A9</b>  | Eemaldatav musta vee paak                               | <b>A20</b> | Vooluadapter                                       |
| <b>A10</b> | Käepide   |            |  |
| <b>A11</b> | Veepaagi vabastusnupud asuvad seadmel mõlemal käepidet. |            |  |

## SEADME KOKKUPANEK JA LAHTIVÕTMINE

### Aknapesur

- Pange aknapesur kokku kinnitades imemisotsiku **A3** seadme korpusele **A7** ning libistage kummist kaabits **A1** imemisotsiku imemisaval **A2** olevasse soonde. Õigest otsiku **A3** paigaldusest annab märku kuuldav klõpsatus. Sisestage eemaldatav veepaak **A9** seadme korpusele **A7** paagi **A9** ülemine osa ees libistades seda käepideme **A10** suunas. Seejärel suruge paagi **A9** alumine osa

käepideme **A10** suunas kuni terve veepaak **A9** kinnitub kohale. Veenduge, et veepaagi väljalaskeklapp **A13** oleks korralikult suletud.

- Lahtivõtmine toimub vastupidises järjestuses. Veepaagi **A9** vabastamiseks tuleb tingimata vajutada nuppe **A11** üheaegselt, vabastades samal ajal veepaagi alumise otsa **A9** ning tõmmates seda korpusest **A7** eemale, et kogu paak **A9** eemaldada.

#### **Pihusti**

- Paigaldage pihusti kruvides pihustusotsaku pihusti paagile **A19** Tõmmake riidest kate **A15** üle pühkimistarviku **A16**.
- Lahtivõtmine toimub vastupidises järjestuses.

#### **PIHUSTI TÄITMINE**

- Täitke pihusti paak **A19** vee ja väikese koguse alkoholivaba pesuvahendiga. Kui lahjendate puhastusvahendi kontsentrati, järgige vahendi pakendil olevaid juhiseid.
- Täitke pihusti paak **A19** veega, mille temperatuur ei ületa 40°C. Liiga kuuma vee kasutamine võib põhjustada veepaagi deformatsiooni.
- Peale täitmist paigaldage pihusti otsik paagile.

#### **SEADME LAADIMINE**

- Aknapesuril on sisseehitatud Li-Ion aku, mis vajab enne seadme kasutamist laadimist.
- Kontrollige, et aknapesur oleks väljalülitatud. Ühendage toiteadapteri **A20** ots pesasse **A14**. Ühendage pistik **A20** seinakontakti.
- Peale voluvõrku ühendamist süttib punane LED märgutuli **A5**. See näitab aku laadimist. Täielikuks laadimiseks kulub umbes 4 tundi. Tegelik laadimisaeg sõltub akude laadimisastmest.
- Kui aku on laetud, muutub LED märgutuli **A5** siniseks. Lahutage adapteri **A20** pistik aknapesurist ning **A20** volukontaktist.
- Peale adapteri **A20** pistiku eemaldamist katke pesa **A14** korgiga, et vältida niiskuse sattumist seadmesse.
- Täielikult laetud aknapesur töötab umbes 20 minutit. Seejärel tuleb seadet uuesti laadida.

#### **SEADME KASUTAMINE**

- Kasutage seadet temperatuurivahemikus 5-40°C. Kontrollige, et aknapesur oleks korralikult kokku pandud ja täielikult laetud.
- Puhastusvahendi kasutamiseks vajutage pihusti päästikule **A18** ja pihustage puhastatavale pinnale ühtlaselt pesuvahendi lahust. Põhkige määrdunud ala riidest mopiga **A15**. Nüüd pange pihusti kõrvale ja võtke aknapesur.
- Käivitage aknapesur vajutades **A8** nuppu. Pange kummist kaabitsaga **A1** imemisava **A2** pinnale, millele eelnevalt pihustasite puhastusvahendi lahust ning tõmmake aknapesuriga üle pinna imedes pesuvahendi puhastatavalt pinnalt. Võite liikuda pinnal üles-alla ja küljelt küljele.



#### **Märkus:**

Kui te ei soovi pihustit kasutada, võite puhastusvahendit kasutada tavapärasel viisil.

- Kontrollige regulaarselt vedeliku taset paagis **A9**. Kui see jõuab maksimumtasemeni, lülitage aknapesur välja, vajutades **A8** nuppu. Hoidke aknapesurit horisontaalasendis valamu või pesukausi kohal ning avage tühjendusventiil **A13**. Kui veepaak **A9** on tühi, sulgege tühjendusventiil **A13** ja võite tööd jätkata.
- Kui aku pingel langeb töö käigus, hakkab LED märgutuli **A5** punaselt vilkuma ning mõne aja pärast lülitub välja. Kahjustuste vältimiseks lülitub aknapesur automaatselt välja kui aku on täielikult tühi. Aku laadimiseks järgige peatükis „Seadme laadimine“ antud juhiseid.
- Kui olete töö lõpetanud, lülitage seade välja, vajutades **A8** nuppu ning laadige aku järgmiseks kasutuskorras.

## HOOLDUS JA PUHASTAMINE

- Enne puhastamist veenduge, et seade on väljalülitatud ja eemaldatud vooluvõrgust.
- Võtke imemisotsik **A3** seadme korpuselt **A7** . Puhastage niiske lapiga ning neutraalse puhastusvahendiga, seejärel loputage voolava vee all. Laske loomulikult kuivada või kuivatage.
- Võtke paak **A9** seadme korpuselt **A7** . Avage tühjendusventiil **A13** ning tühjendage veepaak **A9** . Seejärel loputage hoolikalt puhta veega. Pühkige pind kuivaks ning laske veel õhu käes kuivada. Puhastage veepaaki **A9** hoolikalt ja regulaarselt peale igat kasutamist. Veepaaki **A9** kogunenud mustus võib mõjutada seadme tööd.
- Eemaldage pihusti paagist **A19** kõik lahuse jäägid. Loputage paak **A19** puhta veega ning laske õhu käes kuivada.
- Eemaldage riidest mopp **A15** tarvikult **A16** ja peske voolava vee all väikese koguse pesuvahendiga ning loputage seejärel voolava vee all. Laske loomulikult kuivada. Riidest katet võite pesta ka pesumasinas temperatuuril 60 °C kuid ärge kasutage pesupehmeid.
- Kui kummist kaabits **A1** või riidest mopp **A15** näitavad kulumise märke, vahetage need uute vastu. Varuosad on saadaval ehituskauplustes ning veebipoodides. Vahetamiseks tuleb kummikaabits **A1** tõmmata imemisotsikult **A3** ja paigaldada uus kummikaabits.
- Enne kokkupanemist veenduge, et kõik osad oleksid täiesti kuivad.
- Ärge kasutage seadme puhastamiseks terasvilla, abrasiivseid vahendeid, bensiini ega lahusteid.
- Ärge kastke seadme korpust **A7** vette ega muudesse vedelikesse. Samuti ärge pange seda voolava vee alla.

## TEHNILISED ANDMED

### Vooluadapter

Sisend ..... 100–240 V~, 50/60 Hz, 200 A

Väljund..... 4.58 V , 700 mA

Ohutusklass elektrilöögi vältimiseks: ..... II

### Aknapesur

Sisendvõimsus ..... 15 W

Aku.....Li-Ion / 3,6 V

Kaitseklass vee sisseimbumise eest..... IPX4

Müratase ..... 70 dB(A)

Täielikuks laadimiseks vajalik aeg ..... umbes 4h.

Kasutusaeg täieliku laadimise puhul ..... umbes 15-20 minutit

Eemaldatava paagi maht: ..... 100 ml

Pihusti paagi maht: ..... 200 ml

Seadme deklareeritud müratase on 70 dB (A), mis vastab helivõimsuse tasemele A.

### Tehniliste terminite selgitus

Kaitseklass vee sisseimbumise eest:

IPX4 - Seade on kaitstud veepritsmete eest.

Ohutusklass elektrilöögi vältimiseks:

Klass II - Elektrilöögi vältimiseks on seade varustatud kahekordse vastupidava isolatsiooniga.

Jätame endale õiguse muuta teksti ja tehnilisi näitajaid.

## **JUHISED JA INFORMATSIOON PAKKEMATERJALI UTILISEERIMISE KOHTA.**

Kasutatud pakkematerjal hävitage vastavalt kohalikule regulatsioonile.

### **AKUDE HÄVITAMINE**



Enne seadme äraviskamist või selle üleandmist spetsialiseeritud prügiteenuse pakkujale on vaja tagada, et sisseehitatud aku on eemaldatud. Enne aku eemaldamist tuleb aknapesur käivitada ja oodata, kuni see on täiesti tühi. Aku eemaldab vastav volitatud tehnik.

Akud sisaldavad keskkonnale ohtlikke ühendeid ja seetõttu ei tohi neid visata olmejäätmete hulka. Nende õige kõrvaldamine viiakse läbi vastavates kogumiskohtades.

### **ELEKTRI- JA ELEKTRONIKASEADMETE HÄVITAMINE**



See tootel või originaaldokumendis olev sümbol tähendab, et kasutatud elektri- või elektroonikaseade ei kuulu olmejäätmete hulka. Õigeks hävitamiseks või taaskasutamiseks viige seade vastavasse kogumispunkti. Vastavalt EL seadusele võite kasutatud seadme viia kauplusesse kust selle ostsite ning vahetada samalaadse uue toote vastu.

Seadme korrektse hävitamisega aitate kaasa looduse säästmisele ja väldite võimaliku kahju tekitamist keskkonnale ja inimeste tervisele. Küsige lisainfot kohalikust omavalitsusest või kogumiskohtadest. Ebakorrektsel utiliseerimisel eest võib kohalik seadusandlus ette näha karistusi.

### **EL liikmesriikide äriettevõtetele**

Kui soovite seadet hävitada, küsige vajadusel informatsiooni müüjalt.

### **Utiliseerimine väljaspool EL.**

Need sümbolid kehtivad EÜ-s. Kui soovite seadet hävitada, küsige vajadusel informatsiooni korrektse utiliseerimise kohta kohalikust omavalitsusest või müüjalt.

See toode vastab kõikidele EL vastavatele põhinõuetele.