

BOMANN®

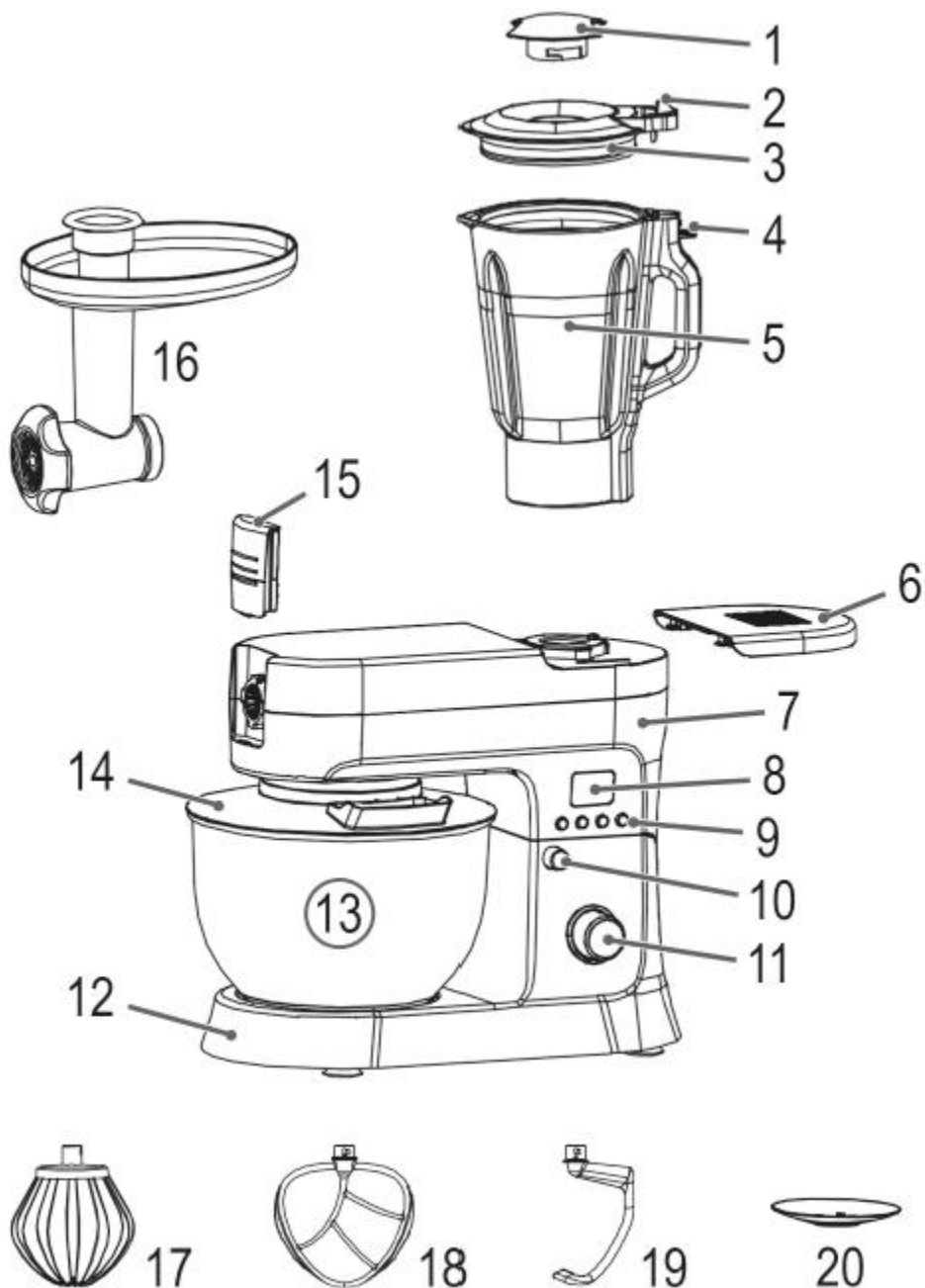
Köögikombain KM 1395 CB



CE

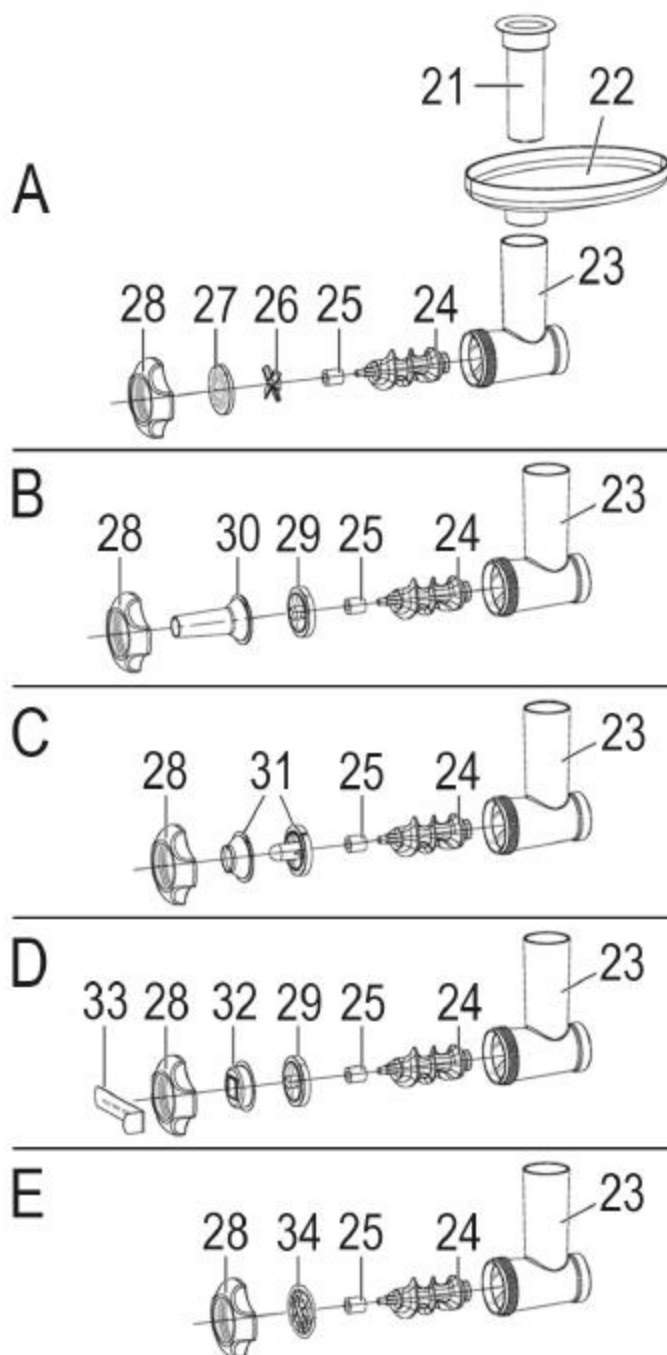
Kasutusjuhend

Ülevaade seadme detailidest



- | | |
|--|------------------------------------|
| 1. Kaane kork (mõõtetops) | 11. Nupp |
| 2. Süvendid kaane haaramiseks | 12. Mootori korpus |
| 3. Kaas | 13. Segamishõu |
| 4. Vabastusnupp | 14. Pritsmekaitse |
| 5. Segamishõu | 15. Hakkliveski mootori kate |
| 6. Mikserkannu ajami turvakate | 16. Hakkliveski täitealus ja veski |
| 7. Pöördõlg | 17. Vispel |
| 8. Ekraan | 18. Segamiskonks |
| 9. Kasutatavad nupud | 19. Taignakonks |
| 10. Vabastusnupp pöödõla langetamiseks / tõstmiseks. | 20. Kaitse |

Hakklihamasina kokkupanek



Hakklihamasina komplekt

- | | | | |
|----|--------------------------------|-----|---|
| 1. | Press | 9. | Taignajaotur |
| 2. | Täitmisalus | 10. | Vorsti tarvik |
| 3. | Tiguvõlli korpuse täitekael | 11. | 2-osaline kebabi tarvik |
| 4. | Tiguvõll | 12. | Küpsise tarvik |
| 5. | Silikoontork | 13. | Küpsiste tükeldamisvorm |
| 6. | Nuga | 14. | 3 pastatarvikut (erineva kujuga pastad) |
| 7. | 3 sõela (peen, keskmine, jäme) | | |
| 8. | Lukustusrõngas | | |

Kasutusjuhend

Täname, et olete valinud selle toote. Loodame, et naudite selle seadme kasutamist.

Kasutusjuhendis kasutatavad sümbolid

Oluline teave turvalisuse kohta Pöörake tähelepanu nendele hoiatustele, et vältida õnnetusi ja seadme kahjustamist:

HOIATUS:

Hoiatab ohu eest tervisele ja võimalikele kehavigastustele.

ETTEVAATUST:

Tähistab võimalikku ohtu seadmele või muudele esemetele.

 MÄRKUS: Markeeritud nõuanded ja info.

Üldised märkused

Lugege kasutusjuhendit hoolikalt enne seadme kasutuselevõtmist ja hoidke juhend alles, kuna see sisaldab garantiitalongi, samuti säilitage ostukviitung ning võimalusel ka originaalpakend. Kui annate seadme üle kolmandale isikule, andke kindlasti kaasa ka kasutusjuhend.

- Seade on mõeldud ainult sihtotstarbeliseks kasutamiseks. Seade ei ole mõeldud kommertseesmärkidel kasutamiseks.
- Ärge kasutage seadet õues. Hoidke seade eemal kuumuseallikatest, otsesest päikese kiirgusest, niiskusest (ärge kallake peale vedelikke) ja teravatest esemetest. Ärge kasutage seadet märgade kätega. Ärge kasutage seadet, kui see on olnud niiskes kohas või sattunud vette.
- Seadet ja juhet tuleks regulaarselt kontrollida võimalike kahjustuste suhtes. Kahjustusi märgates ärge seadet enam kasutage.
- Kasutage ainult originaalvarvikuid.
- Laste turvalisuse huvides ärge jätke pakkematerjale (kilekotid, papid jms.) laiali.

HOIATUS:

Ärge lubage väikelastel kilekottidega mängida. Lämbumise oht!

Erilised ohutusjuhised seadme kasutamiseks

HOIATUS: Vigastuse oht!

- Enne varvikute või liikuvate osade vahetamist tuleb seade välja lülitada ning vooluvõrgust lahutada.
- Ärge puudutage ühtki liikutavat masinaosa.
- Segamisinõus ja hakklihamasinas olevad noad on teravad.
- Enne seadme sisselülitamist veenduge, et varvikud on õigesti paigaldatud ja kindlalt paigas.
- Eemaldage pistik alati kontaktist kui jätate seadme järelvalveta ning enne kokkupanemist, lahtivõtmist või puhastamist.
- Lapsed ei tohi seadet kasutada.
- Hoidke seade ja juhe laste käeulatuses kaugemal.
- Lapsed ei tohi seadmega mängida.
- See seade ei ole ette nähtud kasutamiseks füüsiliste, sensorsete või vaimsete puuetega või muudele isikutele, kes teadmatuse või kogenematus tõttu ei suuda seda ohutult kasutada, välja arvatud nende ohutuse eest vastutava isiku järelevalve all või kui neid on õpetatud masinat ohutult kasutama.
- Ärge hakake seadet ise parandama. Kontakteeruge volitatud teenusepakkujaga. Kui kaasasolev juhe on kahjustatud, tuleb see teeninduses vastavat väljaõpet omava isiku poolt välja vahetada samasuguse vastu, et vältida õnnetust.



ETTEVAATUST:

Ärge kastke seadet puhastamiseks vette. Järgige juhiseid, mis on kirjas peatükis „Puhastamine“.

- Ärge ehitage turvalüliteid ümber.
- Kasutage seadet ainult toiduainete töötlemiseks.
- Hoolimatu käsitlemine võib lõppeda kehavigastustega.

Kasutusotstarve

Selle seadmega võite

- sõtkuda / segada tainast, kreeme, vahustada munavalgeid.
- valmistada püreesid, kloppida, segada;
- hakklihamasin toidu hakkimiseks. Erinevate tarvikute abil võite kujundada nuudleid või tainast.

Seade on mõeldud kasutamiseks kodustes tingimustes ning muudes sarnastes kohtades. Seadet tohib kasutada ainult juhendis kirjeldatud viisil. Seade ei ole mõeldud kommertseesmärkidel kasutamiseks.

Kasutage seadet kas sõtkumiseks / segamiseks või liha hakkimiseks. Ärge kasutage kunagi üheaegselt erinevaid funktsioone.

Igasugune muu tegevus võib kahjustada seadet ja vigastada inimesi.

Tootja ei vastuta kahjude eest, mida põhjustab seadme ettevaatamatu käsitlemine.

Pakendi eemaldamine

1. Eemaldage seade pakendist.
2. Eemaldage kogu pakkematerjal nagu nt kiled, täitematerjal, juhtmehoidikud ja papp.
3. Kontrollige pakendi sisu kompleksust.
4. Kui komplektis on puudujääke või näete kahjustusi, ärge seadet kasutage. Viige see kohe müüjale tagasi.

i MÄRKUS:

Tootel võib olla tolmu või tootmisjääke. Soovitame puhastada seadet nagu kirjeldatud peatükis „Puhastamine“.

Ülevaade seadme detailidest / pakendi sisu

Elektriühendus

Kontrollige, kas teie elektrisüsteem vastab seadme näitajatele. Vastava teabe leiab seadme andmesildilt.

Seadme funktsioonid

Kaitseomadused

- Seade on varustatud ohutuslülitiga. Seadet saab kasutada ainult järgmistel tingimustel:
 - Ohutuskate (6) on paigaldatud **või**
 - Segamiskoormus on paigaldatud alusele koos lukustatud kaanega **ning**
 - pöördõlg on lukustatud alumisse asendisse.
- Elektrooniline kiiruse regulaator keelab mootori töö automaatselt liiga suure koormuse korral. Ülekoormuse korral reguleeritakse automaatselt pöörete arv minutis.

Ekraan


 Kiiruse tasemed 01 kuni 10

 Aeg (taimer)



Seadme sisselülitamine

- Peale seadme voluvõrku ühendamist ning kõikide turvalülite sulgemist süttib ekraan. Kui seadet u 5 minuti jooksul ei kasutata, lülitub ekraan välja. Seade jääb seejuures ooterežiimi.
- Keerake pööratavat nuppu päripäeva soovitud kiiruse tasemele. Seade alustab tööd. Kui te seadet välja ei lülita, lülitub see ise automaatselt peale 10 minutitist töötamist välja.

Aeg (taimer)

Nuppudega  ja +/- saate määrata, millal töö peaks lõppema.

Maksimaalne aeg: 9 minutit ja 59 sekundit

1. Vajutage  nuppu.
Nuppudega +/- saate määrata minutid.
 2. Vajutage uuesti  nuppu.
Nuppudega +/- saate määrata sekundid.
- Kui soovite sisestatud aja tühistada, vajutage üheaegselt + ja - nuppe.
 - Kui seade käivitub, kuvatakse järelejäänud aeg. Mahalugemine töötab.

Töö katkestamine

- Keerake pööratavat nuppu vastupäeva, kuni ekraan näitab „0000“ „“. Taimer peatub.
- Taimer jätkab mahaloendust, kui seade käivitatakse uuesti 5 minuti jooksul.

Seadme väljalülitamine

Te võite lõpetada töö soovitud ajal.

1. Keerake pööratavat nuppu vastupäeva, kuni ekraan näitab „0000“ „“.
2. Lahutage pistik seinakontaktist.

Sõtkumismasin

Sõtkumismasin

△ ETTEVAATUST:

- Ärge vajutage kunagi vabastusnuppu (10), kui olete mikserkannu seadmele pannud. Mikserkann kaldub.
- **Ärge** kunagi kasutage sõtkumismasinat koos paigaldatud mikserkannuga!

ℹ MÄRKUS:

Ohutuslüli väldib seadme töötamist ilma segamismootori katteta.

Kui olete eelnevalt kasutanud mikserkannu või hakklihamasinat, katke mikseri ja tiguvõlli korpuse ajami võll vastava turvakattega.

1. **Pöördõla avamine** Vajutage vabastusnuppu (10). Liigutage õlg käega kõrgemasse asendisse.
2. Kui vajate pritsmekaitset, paigaldage see nüüd pöördõla alla. Hoidke **pritsmekaitset** (14) selliselt, et täiteava oleks suunatud teie poole. Pöördõla all on kaks süvendit ees ja

taga. Sisestage pritsmekaitse sakid nendesse süvenditesse. Lukustamiseks keerake pritsmekaitset LOCK suunas.

3. Kui soovite kasutada taignakonksu (19) või segamiskonksu (18), paigaldage kõigepealt konksu pritsmekaitse (20). Sellega väldite ajami võlli kokkupuudet taignaga. Hoidke kaitset nagu kaussi. Sisestage taignakonks või segamiskonks kaitse all olevasse süvendisse ja seejärel lukustage keerates seda veerand pööret.

4. Tarvikute paigaldamine:

Tarvikute ülaosas on ajamivõlli ja haakeseadise süvend. Libistage tarvik üle ajami võlli. Suruge anna ning samal ajal keerake tarvikut vastupäeva, ajamivõlli haakeseadet tarvikusse lukustuks.

5. **Segamismõõn:** Pange segamismõõn hoidikusse. Keerake kaussi LOCK suunas kuni lõpuni.
6. Nüüd pange koostisained segamiskaussi.

ℹ MÄRKUS:

Kui segate rasket tainast, ärge lisage kõiki koostisaineid kaussi korraga. Alustage segamist ainult jahu, suhkru ja munadega. Vedelik lisage aeglaselt segamise ajal.

7. Vajutage vabastusnuppu (10) õla langetamiseks. Nüüd vajutage õlga, kuni see lukustub alumisse asendisse.
8. Sisestage pistik seinakontakti.
9. Kui soovite kasutada taimerit, määrake tööaeg.
10. Valige kiirus kasutades järgmist tabelit.

Taigna ja töövahendite tabel

Taignen	Tööriist	Tasemed	Kogus	Max. tööaeg
Rasked taignad (nt leiva- või saiatainas)	Taignakonks	1 - 3	max. 1.5 kg	3 – 4 min
Mõõdukas tainas (nt koogisegu)	Segamiskonks	3 - 4	min.0.5 kg max. 3.5 kg	2 – 4 min
Kerged taignad (nt vahvli või pannkoogitainas, puding)	Vispel	4 - 5	min.500 ml max. 3.5 L	2 – 4 min
Kreem	Vispel	10	min. 200 ml, max 1 L	3 – 5 min
Munavalgete vahustamine	Vispel	10	4-10 munavalget	3 – 5 min

i MÄRKUS:

- **Lühiajaline kasutamine:** Kõvema taigna segamisel ärge kasutage seadet järjest kauem kui 4 min. ning laske seejärel 10 minutit jahtuda.
- Te võite kasutada impulssrežiimi, vajutades **P nuppu**. Vajutage nuppu lühidalt, seejärel vabastage.

Töö katkestamine

⚠ HOIATUS: Vigastuse oht!

- Keerake pööratavat nuppu vastupäeva, kuni ekraan näitab „ „ „.
- Kui soovite vahetada töövahendit, lahutage seade vooluvõrgust.
- Oodake kuni töövahend seiskub!
- Kui kasutate vabastusnuppu (10) seadme töötamise ajal öla kallutamiseks, seiskab ohutuslülitid mootori.

Töö lõpetamine ja kausi eemaldamine.

1. Keerake pööratavat nuppu vastupäeva, kuni ekraan näitab „ „ „. Lahutage toitepistik.
2. Vajutage vabastusnuppu (10), ölg tõuseb.
3. Eemaldage töövahend.
4. Keerake segamiskaussi lühidalt vastupäeva ning eemaldage.
5. Valmis taigna võite segamisnõus eemaldada kaabitsa abil.
6. Puhastage kõik osad, nagu kirjeldatud lõigus „Puhastamine“.

Hakklihamasin

Märkused hakklihamasina kasutamise kohta

⚠ HOIATUS:

Hakklihamasina noad (26) on väga teravad!

Käsitsege hakklihamasina nuge kokkupanekul ja puhastamisel väga ettevaatlikult! **Vigastuse oht!**

- Ärge jahvatage kõvasid esemeid, nagu kondid või kestad.
- Lõigake liha 2,5 cm tükkideks. Veenduge, et liha hulgas ei oleks konte ega kõõluseid.
- Liha jämedaks hakkimiseks kasutage suurte avadega plaati.
- Teise sammuna valige keskmiste või väikeste aukudega plaat. Sõltuvalt sellest, kui peeneks soovite liha hakkida.
- Enne alustamist määrige sõelad kergelt toiduõliga.
- Liha hakkimisel pange väljutusava alla nõu.
- Liha või pastataigna toru saab teha kebabi tarvikuks (31).

- Kasutades hakklihamasinat pasta valmistamiseks, pange valmis plaat, kuhu hiljem pasta panna saate.

Vorstide valmistamine

- Te on võite kasutada nii naturaalselt kui sünteetiliselt kesta.
- Kui olete valinud naturaalse kesta, leotage seda mõnda aega vees enne kasutamist.
- Siduge ühte otsa topeltsõlm.
- Suruge kest vorstitarvikule.
- Vorsti mass surutakse läbi tarviku ja sool täitub.
- Veenduge, et vorstiliha oleks „vabalt“, kuna hiljem kuumutamise ajal liha paisub ning kest võib lõhkeda.
- Kui esimene vorst on saavutanud vajaliku pikkuse, suruge vorsti ots sõrmedega kokku.
- Keerake vorsti ühe või kaks korda ümber oma telje.
- Kui olete rutiini omandanud, võite seadme peale igat vorstilõiku välja lülitada.

Küpsiste valmistamine

- Valmistage ette pind, kuhu hiljem küpsised asetada.
- Küpsiselõikajaga (33) võite luua erineva kujuga küpsiseid.
- Peale tiguvõlli paigaldamist korpusesse koos küpsisetarvikuga (32) libistage küpsiselõikaja läbi küpsise tarviku.
- Valige soovitud küpsise vorm.
- Hoidke tainast ühe käega väljumisava juures ja lõigake soovitud pikkus.

Ettevalmistus

Tutvuge palun originaaljuhendi joonistega lk. 3 ja 4.

1. Pange nõu ilma töövahenditeta kokku.
2. Katke mikserkannu ajami võll turvakattega (6):
3. Tiguvõlli korpuse ühendus on kaetud kaanega (15) Eemaldage kate sellele surudes.
4. Suruge silikoonkork (25) tiguvõllile (24).
5. Seadke tiguvõll, hammasratas eespool, horisontaalselt korpusesse.

Pange kokku järgnevas lõigus kirjeldatud tarvikud. Valmistage hakkliha vastavalt vajadusele.

Hakklihamasina kokkupanek (vt joonis A)

MÄRKUS:

- Sõltuvalt sellest, kui peeneks soovite liha hakkida, valige peenem või jämedam hakkimisplaat.
- Katke hakkimisplaat eelnevalt kergelt toiduõliga.

Jätkake, nagu kirjeldatud lõigus „Ettevalmistus“.

6. Paigaldage nuga (26) tiguvõllile, terava servaga väljapoole.
7. Valige hakkimisplaat (27). Jälgige süvendeid kinnitamisel tiguvõlli korpusele. Vaadake detailsemaid juhiseid lõigus „Eelnevalt kokkupandud tiguvõlli korpuse paigaldamine“.

Vorstitarviku kokkupanek (vt joon. B)

Jätkake, nagu kirjeldatud lõigus „Ettevalmistus“.

6. Paigaldage taigajagaja (29) tiguvõllile. Selleks jälgige süvendeid korpusele kinnitamisel.
7. Paigaldage vorstitarvik (30) taigajagajale. Selleks jälgige süvendeid vorstitarvikul. Vaadake detailsemaid juhiseid lõigus „Eelnevalt kokkupandud tiguvõlli korpuse paigaldamine“.

Kebabitarviku kokkupanek (vt joon. C)

MÄRKUS:

Kasutage tarvikut idamaise lihast või kotletitaigast valmistatud toidu vormimiseks.

Jätkake, nagu kirjeldatud lõigus „Ettevalmistus“.

6. Paigaldage 2-osaline kebabi otsik (31) tiguvõllile. Selleks jälgige süvendeid.
7. Vaadake detailsemaid juhiseid lõigus „Eelnevalt kokkupandud tiguvõlli korpuse paigaldamine“.

Küpsisevalmistaja kokkupanek (Vt. joon D)

Jätkake, nagu kirjeldatud lõigus „Ettevalmistus“.

6. Paigaldage esmalt taigajagaja (29) tiguvõllile. Selleks jälgige süvendeid taigajagajal.
7. Paigaldage küpsisevalmistaja (32) taigajagajale. Selleks jälgige süvendeid küpsisevalmistajal.

Vaadake detailsemaid juhiseid lõigus „Eelnevalt kokkupandud tiguvõlli korpuse paigaldamine“.

Pastatarviku kokkupanek (vt. joon. E)

MÄRKUS:

Kui pastatainas on väga kleepuv, määrige vormi mõne tilga toiduõliga.

Jätkake, nagu kirjeldatud lõigus „Ettevalmistus“.

6. Valige pastatarvik (34).
7. Pange tarvik tiguvõllile. Pöörake tähelepanu sakkidele pastatarvikul. Vaadake detailsemaid juhiseid lõigus „Eelnevalt kokkupandud tiguvõlli korpuse paigaldamine“.

Eelnevalt kokkupandud tiguvõlli korpuse paigaldamine

8. Keerake lukustusrõngas (28) päripäeva tiguvõlli korpusele.
9. Paigaldage eelnevalt kokku pandud tiguvõlli korpus seadmele. Paigaldage tiguvõlli korpus joondades noole (▶) seadmel (●)- Keerake püstisesse asendisse. Tiguvõlli korpusel olev nool peaks jääma seadmel oleva noole vastasküljele. (Vaadake skeemi.)



△ ETTEVAATUST:

Kui avate ja sulgete lukustusrõngast uuesti peale selle paigaldamist, hoidke tiguvõlli korpust kindlalt ühe käega täitekaelast (23), vastasel korral võite tiguvõlli kogemata vabastada.

10. Pange täitealus (22) selliselt, et aluse tasasem osa asetseks õla (7) kohal.

Hakklihamasina kasutamine

△ HOIATUS: Vigastuse oht!

- Kui seade sisse lülitatakse, hakkab ajami võll pöörlema. Ärge puutuge pöörlevat ajamivõlli töötamise ajal!
- Kinnitage alati kaus teie ohutuse huvides.
- Kasutage alati kaasasolevat pressi. Ärge toppige sõrmi ega söögiriistu täiteavasse!

△ ETTEVAATUST:

Ärge kunagi kasutage hakklihamasinat koos paigaldatud kausiga. Katke mikserkannu ajami võll turvakattega (6):

11. Pange lihatükid (liha, pasta/vorstisegu või tainas) täitmisalusele ja sötetorusse.
12. Ühendage pistik pistikupesasse.
13. Valige pöörlemisagedus 4 - 8.

14. Vajaduse korral asetage liha vastavalt täidetavale taigale (21).

MÄRKUS: Lühiajaline kasutamine: Ärge kasutage seadet järjest kauem kui 10 min. ning laske seejärel 10 minutit jahtuda.

Töö lõpetamine

1. Keerake pööratavat nuppu vastupäeva, kuni ekraan näitab „0000“.
2. Lahutage toitepistik.
3. Võtke kõik hakklihamasina osad lahti.
4. Puhastage kõik osad, nagu kirjeldatud lõigus „Puhastamine“.
5. Katke eemaldatud tiguvõlli korpuse koht kattega (15).

Mikserkann

Mikserkannu kasutusjuhised

⚠ HOIATUS: Vigastuse oht!

- **Mikserkannu noad on väga teravad!** Käsitsege terasid väga ettevaatlikult kui kannu tühjendate või puhastate.
- Kui seade sisse lülitatakse, hakkab ajami võll pöörlema. Ärge puutuge pöörlevat ajamivõlli töötamise ajal!
- Kinnitage alati kauss teie ohutuse huvides.

⚠ ETTEVAATUST:

- **Ärge** vajutage kunagi vabastusnuppu (10), kui olete mikserkannu seadmele pannud. Mikserkann kaldub.
- Ärge laske seadmel tühjalt töötada.
- Klaas võib kõrgel temperatuuril mõraneda! Ärge täitke üle 60 °C vedelikuga.
- Ärge täitke mikserkannu üle! Täitke maksimaalselt 1500 ml (puuviljad ja vedelik)
- Vaht nõuab palju ruumi. Vähendage vedeliku kogust kui vahtu tekib väga palju.
- Enne töötlemist lõigake toidutükid väiksemaks.
- Ärge pange mikserkannu kõvasid koostisaineid, nagu pähkliid või kohvioad.
- Ärge pange kunagi seadme töötamise ajal nõusse lusikaid ega kaabitsaid.

MÄRKUS: Mikserkannus olevad noad sobivad ka väikese koguse jää purustamiseks. Pidage meeles, et see toiming nüristab nuge.

Soovitused:

Kui valmistate purustatud jääga jooke, lisage jääkuubikud segamise ajal. Jääkuubikud purunevad segamise käigus.

Asetage mikserkann täitmiseks stabiilsele ja tasasele pinnale.

Sellisel saate selle hiljem paremini katta.

Ettevalmistus

Tutvuge palun originaaljuhendi joonistega lk. 3 ja 4.

1. Pange nõu ilma töövahenditeta kokku.
2. Katke eemaldatud tiguvõlli korpuse koht kattega (15).
3. Nüüd pange koostisained mikserkannu.
4. Suruge kaas segamislõule. See klõpsatab kuuldavalt kohale.
5. Vajutage kaant kindlalt mikserkannule. Seadke tops täiteavale ja kinnitage vastupäeva pöörates.

Mikseri kasutamine

6. Veenduge, et õlg on lukustatud alumisse asendisse.
7. Eemaldage turvakate (6) mikserkannu ajamivõllilt. Vajutage ja libistage samaaegselt mööda soont.
8. Asetage mikserkann ajami võllile. Seadke mikserkannul olev nool ▼ alusel oleva punktiga ● kohakuti. Keerake mikserkannu päripäeva peatumiseni. Kaks noolt ▼ ja ▲ peavad olema kohakuti.
9. Sisestage pistik seinakontakti.
10. Valige kiiruse tase.

ⓘ MÄRKUS:

- **Lühiajaline kasutamine:** Ärge kasutage pidevalt üle 2 minuti. Seejärel laske seadmel 1 min jahtuda enne, kui seda uuesti kasutate.
- **Koostisainetega täitmiseks** lülitage seade välja. Eemaldage lukk pöörates seda päripäeva ja tõmmates üles. Jätka te tööd alles siis kui täiteava on korgiga suletud.

Töö lõpetamine

1. Keerake pööratavat nuppu vastupäeva, kuni ekraan näitab „0000“.
2. Lahutage toitepistik.
3. Eemaldage mikserkann.
4. Enne sisu valamist eemaldage kaas. Pange sõrm kaanes olevasse süvendisse (2). Vajutage vabastusnupule (4) ja samal ajal tõmmake kaant üles.
5. Puhastage kõik osad, nagu kirjeldatud lõigus „Puhastamine“.
6. Katke mikserkannu ajami võll turvakattega (6):

OLULINE MÄRKUS: Ärge hoidke tsitruse mahla ega happelist toitu metallnõudes.

Puhastamine



HOIATUS:

- Enne seadme puhastamist võtke alati juhe vooluvõrgust!
- Ärge kastke seadet puhastamiseks vette! See võib põhjustada elektrilöögi või tulekahju.
- Segamisinõus ja hakklihamasinas olevad noad on teravad. **Vigastuse oht!** Olge neid lahti võttes, puhastades ja kokku pannes ettevaatlik.



ETTEVAATUST:

- Ärge kasutage puhastamisel traatharja ega muid abrasiivseid vahendeid.
- Ärge kasutage teravaid või abrasiivseid puhastusvahendeid.

Mootori korpus

Puhastage mootori osa niiske lapiga.

Sõtkumis- ja hakklihamasina tarvikud

Hakklihamasin

ETTEVAATUST: Tarvikud ei sobi nõudepesumasinas pesemiseks. Kuumuse ja tugevate pesuvahendite mõjul võivad need deformeeruda või värvuda.

- Toiduga kokkupuutuvad osad tuleb pesta nõudepesuvahendiga vees.
- Enne seadme kokkupanekut laske kõik osad õhu käes täielikult kuivada.

Segamisinõu, kaas ja mõõtenõu

MÄRKUS: Eelpuhastus

Täitke mikserkann poolenisti veega ja pange seade umbes 10 sekundiks tööle. Valage vedelik ära.

- Korralikuks puhastamiseks eemaldage mikserkann.
- Puhastage kõik need osad kausis kuuma veega. Seejärel kuivatage kõik osad enne kokkupanemist.

Säilitamine

- Puhastage seade nagu kirjeldatud. Laske lisadel täielikult kuivada.
- Soovitame hoida seadet originaalpakendis kui te seda pikemat aega ei kasuta.
- Hoidke seadet hästiventileeritud ja kuivas kohas laste käeulatuses eemal.

Veatuvasutus

Probleem	Võimalik põhjus	Lahendus
Seade ei tööta.	Seade ei saa voolu.	Kontrollige vooluvõrgu ühendusi.
	Teie seadmepool on turvalüliti . See takistab seadme juhuslikku käivitumist.	Kontrollige, kas on õiges asendis: <ul style="list-style-type: none">– pöördõlg (7)– segamisinõu (5) ja.– kaas kannul või– ohutuskate (6)
	Seade on defektne.	Sellisel juhul võtke ühendust kohaliku teenindusega.

Tehnilised andmed

Mudel..... KM 1395 CB
Toide: 220 - 240 V ~ 50 Hz
Voolutarve: 1200 W
Kaitseklass:.....
Kaal : umbes 5,3 kg
Tootja jätab endale õiguse muuta seadme tehnilisi ja väliseid omadusi. Seadet on testitud vastavalt CE juhiste ja nagu näiteks elektromagnetilise ühilduvuse ja madala pingeline direktiivid ning konstruktsioon vastab kehtivatele ohutusnõuetele.

Utiliseerimine

"Prügikasti" sümboli tähendus



Säästke oma keskkonda: elektroonilised seadmed ei kuulu olmejäätmete hulka. Kasutage kogumispunkti elektriseadmete ja oma elektri- ja elektroonikaseadmete utiliseerimiseks kui te neid enam ei kasuta.

Sellega aitate vältida võimalikku ohtu keskkonnale ja tervisele ning soodustate elektri- ja elektroonikaseadmete taaskäitlemist. Täpsemat teavet seadmete utiliseerimise kohta saate kohalikul omavalitsuselt