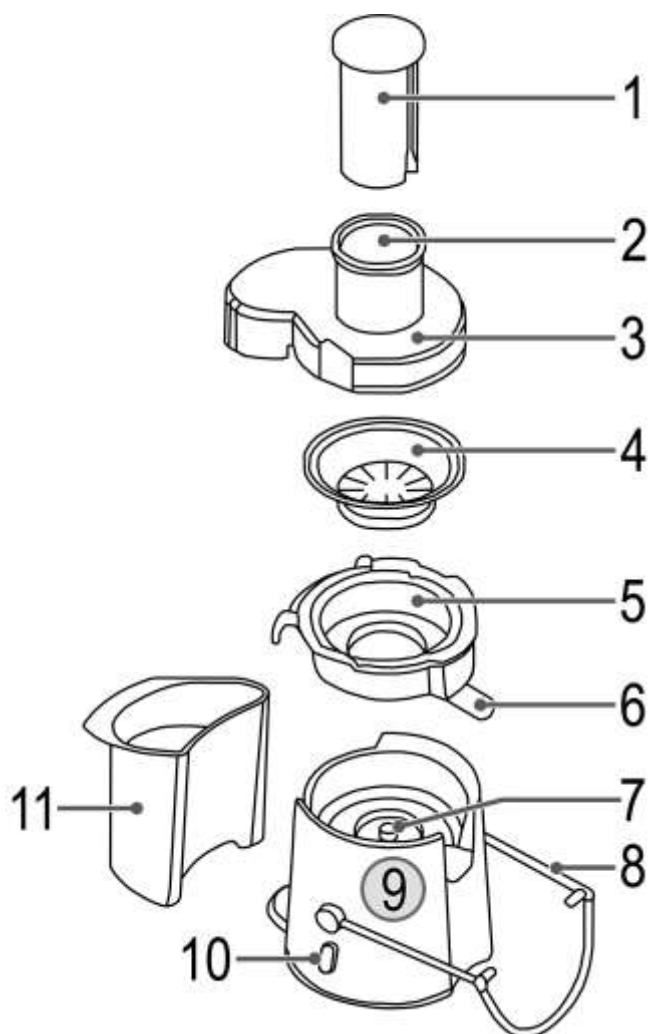


# BOMANN®

## MAHLAPRESS

### AE 1917



### Kasutusjuhend

Täname, et olete valinud selle toote. Loodetavasti naudite selle seadme kasutamist.

## Üldine ülevaade

Lugege kasutusjuhendit hoolikalt enne seadme kasutuselevõttu ning hoidke juhend alles koos garantiikaardi ja ostukviitungiga. Võimalusel hoidke alles ka pakend. Kui annate seadme kolmandale isikule, lisage kaasa ka juhend.

- Seade on mõeldud ainult koduseks kasutamiseks. Seade ei ole tööstuslikult kasutatav. Mitte kasutada välitingimustes. Hoidke seade eemal kuumuseallikatest, otsesest päikesekiirgusest, niiskusest (ära kalla peale vedelikke) ja teravatest esemetest. Ärge puutuge seadet märgade kätega. Kui seade on saanud niiskust või märjaks, eemaldage see vooluvõrgust viivitamatult.
- Kui puhastate seadet või panete selle ära, lülitage seade välja ning tõmmake juhe vooluvõrgust (tõmmake pistikust, mitte juhtmest).
- Ärge jäta töötavat aparaati järelvalveta. Ruumist lahkudes lülitage seade alati välja. Eemaldage pistik kontaktist.
- Seadet ja juhet tuleks regulaarselt kontrollida võimalike kahjustuste suhtes. Kahjustatud seadet ei tohi kasutada.
- Ärge püüdke seda ise parandada. Kontakteeruge volitatud teenusepakkujaga. Ohu vältimiseks kasuta alati kahjustatud juhtme asendamiseks tehasepoolset juhet lastes vahetada teeninduses või vastavalt kvalifitseeritud isikul.
- Kasuta ainult originaal-lisasid.
- Pöörake erilist tähelepanu järgnevale turvalise kasutamise juhendile.

### Lapsed ja haiged inimesed

- Laste turvalisuse huvides hoidke eemal pakkematerjalid (plastik, karbid, jne.)

### HOIATUS!

Ärge lubage lastel kilekottidega mängida, kuna on lämbumisoht!

- See seade ei ole mõeldud kasutamiseks isikutele (k.a. lapsed) kellel esineb vaimseid, või mentaalseid häireid ja / või kellel puuduvad vastavad teadmised ja / või oskused seadme turvaliseks kasutamiseks.
- Veenduge, et lapsed ei mängiks seadmega.

## Erilised turvanõuded seadme kasutamiseks

### Hoiatus:

- Sisselõikamise oht! Tsentrifuugi riiv on väga terav!
- Kui pöörlev riiv on vigastatud, ei tohi seadet kasutada!
- Kasutage alati kaasasolevat surumisvahendit. Ärge toppige sõrmi ega söögiriistu täiteavasse.
- Ärge kasutage seadet järjest kauem kui 3 min. Laske seejärel u 5 min jahtuda, enne kui uuesti kasutate.
- Ärge puutuge seadme liikuvaid detaile enne kui seade on täielikult peatunud.
- Seadet võib kasutada ainult järelvalve all!
- Ärge ehitage turvalüliteid ümber.
- Ärge liigutage seadet kasutamise ajal.
- Ärge toppige sõrmi ega söögiriistu täiteavasse.

## Ettenähtud kasutamine

Seade on mõeldud mahla pressimiseks värsketest köögi- ja puuviljadest nagu nt ananassid, õunad, punapeet, seller, kurk, porgandid ja tomatid.

Niikaua kuni koor on söödav, võib neid ka töödelda.

Tärglist sisaldavad vilju nagu nt banaanid, papaiad, avokaadod, mangod, samuti eriti kõvu ja kiulisi vilju ei tohi selle seadmega töödelda.

**Märkus:**

Mahla saamine väikestest viljadest nagu nt marjad on tsentrifuugiga keeruline.

Sedalaadi marju oleks parem pressida.

Kasutage seadet ainult juhendis kirjeldatud viisil. Seade ei ole mõeldud kommertslikuks kasutamiseks.

Igasugune muu tegevus, mida ei ole juhendis nimetatud võib kahjustada seadet ja vigastada inimesi. Tootja ei vastuta kahjustuste eest mis on tekkinud seadme mittesihipärasest kasutamisest.

**Kaasasolevad lisad**

- 1 Põhiseade mootoriga
- 1 läbipaistev kaas
- 1 Press
- 1 Trentrifuugi riiv
- 1 tsentrifuugi korpus
- 1 jääkide konteiner

**Pakendi eemaldamine**

- 1. Eemaldage seade pakendist.
- 2. Eemaldage kogu pakkematerjal nagu nt kiled, täitematerjal, juhtmehoidikud ja papp.
- 3. Kontrollige seadme kompleksust.

**Märkus:**

Tootel võib siiski olla tolmu või tootmisjääke. Soovitame puhastada seadet nagu kirjeldatud peatükis „Puhastamine“.

**Seadme kirjeldus**

- 1. Press
- 2. Täiteava
- 3. läbipaistev kaas
- 4. Trentrifuugi sõel
- 5. Tsentrifuugi korpus
- 6. tila
- 7. Mootori võll (ei ole eemaldatav)
- 8. Turvalukk
- 9. Põhiseade mootoriga
- 10. Lüliti
- 11. Jääkide konteiner

**Alustamine**

Seadme osadega tutvuge joonisel.

- 1. Seadke mahlapress nii, et lüliti jääks Teie poole.
- 2. Kallutage käepide paremale alla.
- 3. Paigaldage tsentrifuugi korpus mootorile. Alus läheb süvendisse. Tila peab jääma vastavasse õnarusse.

**HOIATUS lõikamise oht!****Tsentrifuugi sõel on väga terav!**

- 4. Asetage tsentrifuugi sõel korpusele. Vajutage alla. See klõpsatab kohale.
- 5. Kontrollige sõela! Katsuge sõela serva. See ei tohiks kerge survega liikuda.,
- 6. Lisage jääkide konteiner vasakule poole. Selleks hoidke seda kergelt kaldu ja lükake ülemine serv tsentrifuugi serva taha.
- 7. Paigaldage läbipaistev kaas. See ulatub üle jääkide konteineri.

**Märkus:**

Teie seadmel on turvalüliti. Sellega väldite juhuslikku mootori tööle hakkamist. Kontrollige, et kõik lisad on paigal.

8. Tõmmake turvalukk üle läbipaistva kaane.
9. Vajutage tila allapoole, et avada mahlavool.
10. Asetage mahlakann õigele kohale.
11. Veenduge, et nupp oleks "0" positsioonis.

## Elektriline ühendamine

- Enne vooluvõrku ühendamist kontrollige, kas teie vooluvõrgu pinge vastab seadme pingega.

Vastava info leiate infoplaadilt.

- Ühendage toitejuhe korralikult maandatud 230 V, 50 Hz pistikupesasse.

## Kasutamine

### Lüliti asend

- Valige 1 väiksemate viljade, nt maasikate töötlemiseks.
- Valige positsioon 2 suuremate tükkide või kõvemate viljade töötlemiseks, nt porgandid.

### Ettevalmistus

- Peske viljad eelnevalt.
- Lõigake viljad tükkideks ja täitke täitmisava.
- Eemaldage suured seemned.

### Mahla valmistamine

#### Märkus:

Seade on mõeldud lühiajaliseks kasutamiseks. Peale 3-minutilist kasutamist tehke 5 min pausi.

### HOIATUS!

- Kontrollige kõiki lisasid enne seadme sisselülitamist.
  - Veenduge, et tila oleks vajutatud allapoole.
1. Seadke lüliti soovitud positsiooni. Mootor alustab tööd.
  2. Sisestage puuviljatükid täiteavasse ja suruge need pressiga alla. Palun jälgige: Press on mõeldud täiteavasse surumiseks.
  3. Mahl voolab välja korpuse paremalt poolt. Jäägid kogutakse konteinerisse. Kui viljad on liiga kuivad, lülitage positsioon 1-le ja vähendage survet.

#### Märkus:

- Jälgige mahlakannu Peatage tegevus õigeaegselt, et vältida ülevoolamist.
- Marjadest ja tsitrustest tavaliselt pressitakse mahla.
- Kui viljad on väga mahlased, võib mahla ka mujale pritsida. Sellisel juhul soovitame mahlanõud sagedamini tühjendada.

### Töö lõpetamine ja seadme lahtivõtt

1. Seadke lüliti "0" positsiooni ja oodake kuni tsentrifuug peatub.
2. Eemaldage seade vooluvõrgust.
3. Lükake tila ülespoole et vältida tilkumist.
4. Eemaldage mahlanõu ja avage turvalukk.
5. Eemaldage läbipaistev kaas.
6. Eemaldage jääkide nõu.
7. Eemaldage sõel korpusest. Tõstke mõlema käega korpus välja.

### HOIATUS lõikamise oht!

**Tsentrifuugi sõelal on väga teravad noad!**

**Tõstke ainult välimisest servast.**

8. 8. Eemaldage sõel korpusest.

## Puhastamine ja hooldus

### Hoiatus:

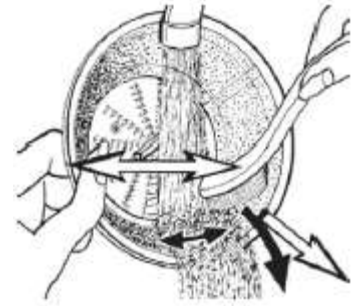
- Enne puhastamist ühendage seade lahti vooluvõrgust.
- Ärge mingil juhul asetage seadet vette. Vastasel korral võib see põhjustada elektrišoki.
- Tsentrifuugi riiv on väga terav! **Vigastuse oht!**

### TÄHELEPANU:

- Ärge kasutage puhastamiseks traatharja ega abrasiivseid vahendeid.
- Ärge kasutage happelisi ega muid abrasiivseid vahendeid.
- Ärge jätke jääkidega sõela kuivama. Avad ummistuvad ning sõel muutub kasutuks.

### NÕUANNE

- Eemaldage jäägid sõelalt viivitamatult voolava vee all. Kasutage nõudepesuharja.
- Väljapoolt puhastamiseks kasutage niisket lappi.



### Press, läbipaistev kaas, sõel, korpus, mahlanõu/jääkide nõu HOIATUS- löikamise oht!

### Tsentrifuugi riiv on väga terav!

### TÄHELEPANU:

Lisad ei sobi nõudepesumasinas pesemiseks. Kuumus ja tugevatoimelised puhastusvahendid võivad rikkuda lisade värvi.

- Puhastage need voolava veega.
- Puhastage sõel nõudepesuharjaga. Vt. joonist.
- Loputage puhta veega.
- Pange seade kokku kui kõik detailid on kuivad.

## Hoidmine

- Puhastage seade nagu kirjeldatud. Laske lisadel täielikult kuivada.
- Soovitame hoida seadet originaalpakendis kui seda ei kasutata pikema perioodi vältel.
- Hoidke seadet hästiventileeritud ja kuivas kohas laste käeulatuses eemal.

## Tehnilised andmed

Mudel AE 1917 CB

Toide 220-240 V~ 50/60 Hz

Võimsus: 850 W

Max. võimsus: 1000 W

Müratase surve all. 76 dB(A)

Kaitseklass: I

Kasutusaeg / paus 3/5 min

Netokaal U. 3.85 kg

Tootja jätab endale õiguse muuta seadme tehnilisi ja väliseid omadusi. Seade vastab EL direktiivile.

## Utiliseerimine

### "Prügikasti" sümboli tähendus



Ärge visake kasutatud elektriseadmeid olmeprahi hulka, et kaitsta keskkonda. Hävitamisele kuuluvad seadmed tuleb viia vastavasse kohalikku kogumispunkti. Palun aidake vältida võimalikku kahju keskkonnale ja tervisele. Sellega toetate taaskasutust ja teisi vanade elektriliste seadmete keskkonnasõbralikku hävitamist.

Kogumiskohtadest saate infot kohalikust omavalitsusest.

## Veatuvastus

Häire	Võimalik põhjus	Abinõu
Seade ei tööta.	Toide puudub.	Kontrollige seinakontakti teiste seadetega. Sisestage pistik korralikult. Kontrollige kaitsmeid.
	Turvalukk ei ole suletud.	Kontrollige kas kõik detailid on korralikult oma kohal.
	Seade on defektne.	Võtke ühendust hooldusega
Mahla kogus on väike.	Vale tüüpi viljad.	Valige viljad milles on rohkem mahla. Mahla ei saa väikestest marjadest.
	Liiga palju jääke jääb sõelale.	Puhastage sõel.
Valju müra ja tasakaalutus töötamisel.	Halvasti koos.	Kontrollige kas kõik detailid on korralikul paigas.
	Liiga palju jääke jääb sõelale.	Kui töötlete suurt kogust puhastage vahepeal sõela