

BOMANN®

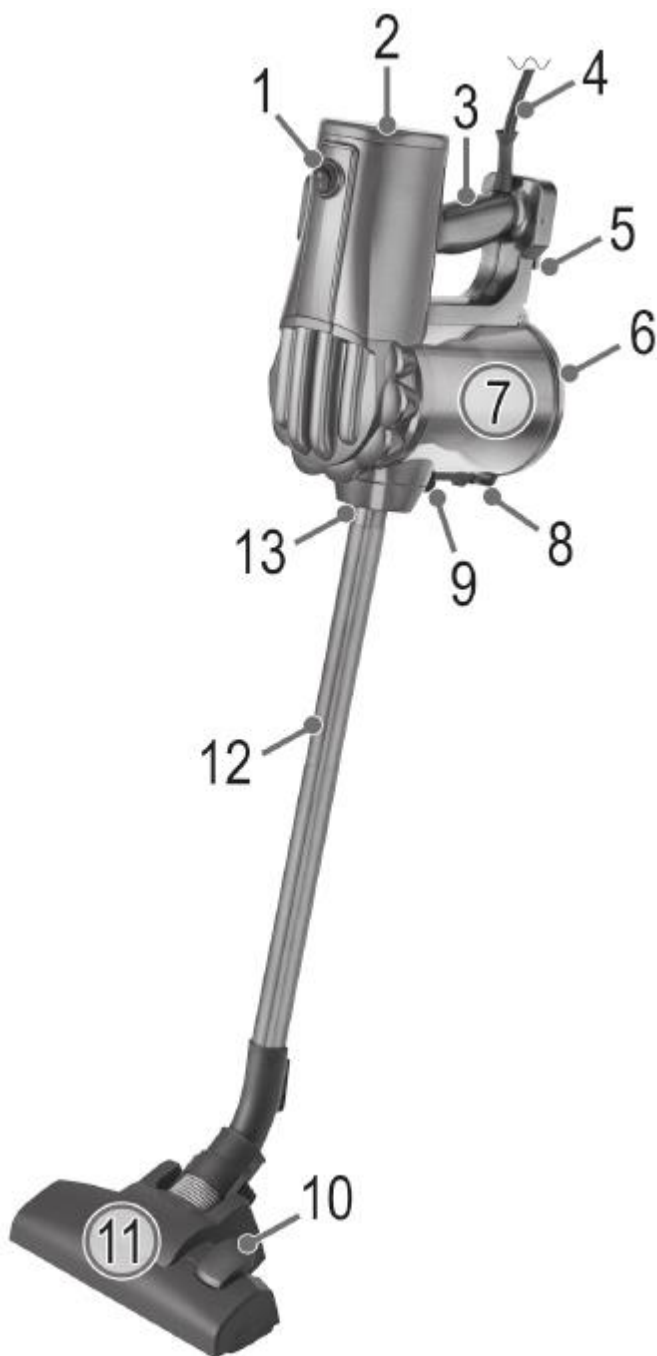
Varstolmuimeja BS 1948 CB



CE

Kasutusjuhend

Ülevaade seadme detailidest



Ülevaade seadmest / Pakendi sisu

1. Sisse / välja lüüti
2. Väljalaskefilter
3. Käepide
4. Toitejuhe
5. Seinahoidiku konks
6. Tolmukoguja alusplaat
7. Tolmukoguja HEPA filter
8. Tolmukoguja lukk.
9. Tolmukoguja avaja.
10. Kang harjaste pikendamiseks ja sissetõmbamiseks
11. Põranda otsik
12. Imemistoru (kaheosaline)
13. Imemistoru või otsiku liitmik

Tarvikud, mis pildilt puuduvad:

- 1 x praootsik
- 1 x hari-otsik
- 1 x Seinahoidik
- 3 x tüübel
- 3 x kruvi

Kasutusjuhend

Täname, et olete valinud selle toote. Loodetavasti naudite selle seadme kasutamist.

Kasutusjuhendis olevad sümbolid

Oluline informatsioon on eraldi tähistatud. Nende juhiste täitmine on esmatähtis, et vältida õnnetusi ja seadme kahjustamist:

HOIATUS:

See hoiatab ohu eest teie tervisele ja viitab võimalikule kehavigastuse ohule.

ETTEVAATUST:

See osutab võimalikule seadme või muude esemete kahjustamise ohule.

MÄRKUS: Markeeritud nõuanded ja info.

Üldised märkused

Lugege kasutusjuhendit hoolikalt enne seadme kasutuselevõttu ja hoidke juhend alles, kuna see sisaldab garantiialongi, samuti säilitage ostukviitung ning võimalusel ka originaalpakend. Kui annate seadme kolmandale isikule, lisage kaasa ka juhend.

- Seade on mõeldud ainult koduseks kasutamiseks. Seade ei ole tööstuslikult kasutatav.
- Ärge kasutage seadet õues. Hoidke seade eemal kuumuseallikatest, otsesest päikesekiirgusest, niiskusest (ära kalla peale vedelikke) ja teravatest esemetest. Ärge puutuge seadet märgade kätega. Kui seade on saanud niiskust või märjaks, eemaldage see vooluvõrgust viivitamatult.
- Kui puhastate seadet või panete selle ära, lülitage seade välja ning tõmmake juhe vooluvõrgust (tõmmake pistikust, mitte juhtmest).
- Ärge jätke töötavat aparaati järelvalveta. Ruumist lahkudes lülitage seade alati välja. Eemaldage pistik kontaktist.
- Seadet ja juhete tuleks regulaarselt kontrollida võimalike kahjustuste suhtes. Kahjustatud seadet ei tohi kasutada.
- Kasutage ainult originaalvaruosi.
- Laste turvalisuse huvides hoidke eemal pakkematerjalid (plastik, karbid, jne.)

HOIATUS:

Ärge lubage väikestel lastel kiledega mängida. Lämpumisoht!

Erilised ohutusjuhised seadme kasutamiseks

- Ärge püüdke seadet ise parandada. Kontakteeruge volitatud teenusepakkujaga. Kui kaasasolev juhe on kahjustatud, tuleb see teeninduses vastavat väljaõpet omava isiku poolt välja vahetada samasuguse vastu, et vältida õnnetust.
- See seade ei ole mõeldud kasutamiseks alla 8-aastaastele **lastele** ja isikutele (k.a. lapsed) kellel esineb vaimseid, või mentaalseid häireid ja / või kellel puuduvad vastavad teadmised ja / või **oskused seadme** turvaliseks kasutamiseks, välja arvatud nende ohutuse eest vastutava isiku järelevalve all või kui neid on õpetatud seadet ohutult kasutama.
- **Lastel** ei ole lubatud seadmega mängida.

- **Lapsed** ei tohi seadet puhastada ega **hooldada** seadet täiskasvanu järelevalveta.
- Ärge imege vedelikke!
- Ärge imege kuuma sütt ega teravaid esemeid!
- Ärge kasutage seadet niiskes ruumis!
- Ärge kasutage kunagi ilma filtrita. Kontrollige, et filter oleks õigesti paigaldatud!
- Juuksed, riided ja kehaosad tuleb hoida kasutamise ajalt tolmuimeja otsikust eemal.
- Hoidke tolmuimeja eemal kütteseadmetest, nagu radiaatorid, ahjud jms.

Seadme lahtipakkimine

1. Eemaldage seade pakendist.
2. Kontrollige pakendi sisu kompleksust.
3. Ohu vältimiseks kontrollige seadet võimalike transpordikahjustuste suhtes.

i MÄRKUS:

Kui seadmel esineb transpordikahjustusi, pidage nõu maaletoojaga. Ärge kasutage kahjustatud seadet.

Alustamine

Kaheosaline imemistoru

- Sisestage imemistoru peenem ots seadme liitmiku külge.
- Vajaduse korral sisestage teise imemistoru peenem ots teisele imemistorule.
- Imemistoru eemaldamiseks tõmmake need ära neid kergelt keerates.

Otsikud

- Teil on võimalik paigaldada mõlemad otsikus otse liitmiku külge, samuti ka imemistorule.
- Otsiku eemaldamiseks tõmmake need ära neid kergelt keerates.

Põranda otsik (11)

Põranda otsik on varustatud ratastega juhtimise hõlbustamiseks.

Te võite põrandaotsikuga puhastada siledaid pindasid ning vaipu.

- Kangi (10) kasutades reguleerige harjased välja või sisse, Seadme parim kasutamine sõltub põrandakatte tekstuurist. Soovitame selle seadme puhul järgmist:



- Harjasteta kasutamine:
Pikkade karvadega põrandakatted



- Harjastega kasutamine:
Siledad põrandad ja lühikesekarvaline põrandakate.

Praootsik

Praootsikut võite kasutada nurkade ja pilude puhastamiseks.

Hari-otsik

Hariotsik on mõeldud spetsiaalselt polstrite, kardinade või raamatute puhastamiseks.

Seinahoidiku paigaldamine

⚠ HOIATUS:

Eelkõige veenduge, et ei kahjustaks seinas olevaid kaableid!

1. Mõõtke seinahoidiku kõrgus. Hoidke täielikult kokku pandud kahe imemistoruga ja otsikuga tolmuimejat vastu seina.
2. Hoidke seinahoidikut vastu seina selliselt, et kaks puuritud auku oleksid üleval. Märkige 3 puurimiskohta.
3. Puurige augud ja paigaldage tüüblid seina.
4. Pange kruvid läbi seinahoidiku aukude. Keerake kruvid koos hoidikuga tüüblitesse.
5. Pingutage kruvi.

Seadme kasutamine

1. Kerige toitejuhe täielikult lahti.
2. Sisestage pistik õigesti paigaldatud seinakontakti.
3. Lülitage seade on/off nupust sisse. Lüliti asend: „I„
4. Reguleerige pörandotsik vastavalt pörandakatte tüübile.
5. Imege ühtlasel kiirusel. Lisasurvet ei ole vaja.

i MÄRKUS:

Pöörake tähelepanu kaabli pikkusega kaetud alale.

Töö lõpetamine

1. Lülitage tolmuimeja on/off lülitist välja ja eemaldage pistik kontaktist.
2. Laske seadmel täielikult jahtuda.
3. Kui olete seinahoidiku juba paigaldanud, riputage tolmuimeja selle külge. Te võite paigaldada praootsiku ja hariotsiku tolmuimejast vasakule ja paremale.
4. Juhtme võite kerida vabalt ümber käepideme ja tolmuoguja.

Hooldus

Tolmukoguja tühjendamine.

1. Lahutage seade vooluvõrgust.
2. Vajaduse korral eemaldage imemistoru või otsik seadmelt.
3. Hoidke seadet tolmukoguja alusplaadist prügikasti kohal.
4. Tühjendage tolmukoguja. Libistage tolmuoguja avaja tolmuoguja alusplaadi avamiseks allapoole.
5. Seejärel sulgege plaat uuesti. Tolmukoguja lukk peab lukustuma.



Filtrisüsteem

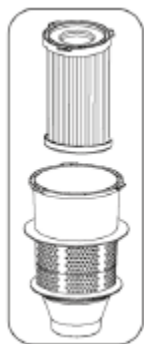
Seadmel on 3 filtrit. Ühine tolmuoti süsteem on asendatud läbipaistva tolmuogujaga. Koguja suur voolamiskiirus võimaldab raske mustuse ja väiksemad osakesed sisseimstavast õhust eraldada.

Tolmuoti ostmine ei ole vajalik. Filtreid tuleb regulaarselt puhastada.

⚠ ETTEVAATUST:

- Ärge peske filtreid pesumasinas.
- Ärge kasutage filtri kuivatamisel fööni.
- Pange need seadmesse tagasi, kui need on täielikult kuivad ja korralikult kokku pandud.

Filtrikomplekt



Filtrikomplekt koosneb:

- HEPA filter
- Jäme filter

Filtrikomplekti puhastamiseks toimige järgmiselt:

1. Tühjendage tolmukonteiner nagu eespool kirjeldatud. (Sammud 1 - 4)
2. **Filtrikomplekti eemaldamine**
 - 2.1. Keerake jämedat filtrit vastupäeva juhikutelt. Tõmmake jäme filter tolmukogujalt.
 - 2.2. Keerake HEPA filtrit vastupäeva juhikutelt. Tõmmake HEPA filter tolmukogujalt.
3. HEPA filtri võite puhtaks harjata. Tugevama määrdumise korral puhastage filtrid voolava vee all.
4. Laske filtritel õhu käes täielikult kuivada, enne kui need tagasi panete!
5. Pühkige tolmukoguja niiske lapiga ja seejärel kuivatage.
6. **Filtrikomplekti paigaldamine**

Vaadake juuresolevat joonist.

 - 6.1. Seadke HEPA filter 3 juhikuga keskele. Pingutage filtrit päripäeva.
 - 6.2. Seadke jäme filter 3 välimise juhikuga HEPA filtrile. Pingutage jämedat filtrit päripäeva.



△ ETTEVAATUST:

Kui filtrid ei ole tihedalt kinni, läheb mustus mootorisse.
See võib mootorit kahjustada.

7. Sulgege alumine plaat.

Väljalaske filter

Seade on varustatud väljalaskefiltriga.

Filtri kate asub seadme taga.

1. Keerake kaant vastupäeva.
2. Eemaldage mittekootud filter ja peske see.
3. Laske kangasfiltril täielikult õhu käes kuivada enne seadmesse tagasi panemist.
4. Sulgege väljalaskefilter kaanega. Keerake seda päripäeva, kuni see on seadmel.

Puhastamine

△ HOIATUS:

- Enne puhastamist eemaldage seade vooluvõrgust.
- Ärge mingil juhul asetage seadet vette. Vastasel korral võib see põhjustada elektrilöögi või tulekahju.

△ ETTEVAATUST:

- Ärge kasutage puhastamiseks traatharja ega abrasiivseid vahendeid.
- Ärge kasutage happelisi ega muid abrasiivseid vahendeid.
- Puhastage korpust pehme kuiva lapiga.
- Filtrite puhastamise kohta lugege lõigust „Hooldus“.

Veatu vastus

Viga	Võimalik põhjus	Lahendus
Seade ei tööta.	Seade ei ole vooluvõrku ühendatud.	Kontrollige vooluallikate ühendusi. Kontrollige on/off lülitit asendit.
Imemisvõimsus on nõrk.	Tolmukoguja on täis.	Tühjendage tolmukoguja.
	Filtrid on mustad.	Puhastage filter, nagu kirjeldatud peatükis „Hooldus“. ⚠ HOIATUS: Käivitage masinainult kuivade filtritega.
	Imemistorus või otsikus on mingi takistus.	Kontrollige tarvikuid ummistuste suhtes.

Tehnilised andmed

Mudel BS 1948 CB
Toide: 220 / 240 V ~ 50 / 60 Hz
Kaitseklass II
Netokaal u. 2,30 kg
Tootja jätab endale õiguse muuta seadme tehnilisi ja väliseid omadusi.

Tolmuimeja tehnilised andmed

KOMISJONI DELEGEERITUD MÄÄRUS (EU) NR Nr. 665 / 2013

Kaubamärk:		Bomann
Mudel		BS 1948 CB
Energiaklass 1)		A
Energiatarve		
Aastane energiatarve2)	kWh/aastas	19,9
Vaibapuhastuse tõhususklass		
Vaibapuhastuse tõhususklass		E
Kõva põranda puhastuse tõhususklass		A
Tolmuimeja tolmu heitmeklass		E
Müratase	dB(A)	re1pW 80
Üldine nimivõimsustarve	(W)	600

1) A (kõrgeim tõhusus) kuni G (madalaim tõhusus)

2) Aastane voolutarve (kWh aastas) põhineb 50 puhastustsüklil.

Tegelik energiatarve sõltub seadme kasutamisest.

Seade vastab Euroopa standarditele ja hetkel kehtivatele direktiividele:

- 2014/35 / EL Madalpinge direktiiv
- Elektromagnetilise ühilduvuse direktiiv 2014 / 30 / EL
- RoHS direktiiv 2011 / 65 / EL
- Ökodisaini direktiiv (ErP) 2009 / 125 / EL
- Ökodisaini nõuded tolmuimejatele Komisjoni määrus (EL) nr 666/2013

Utiliseerimine

“Prügikasti” sümboli tähendus



Keskkonna kaitsmiseks: ärge visake elektrilisi seadmeid olmeprahi hulka. Elektrilised seadmed mida te ei kasuta, viige vastavasse kogumispunkti. Sellega aitate vältida võimalikku ohtu keskkonnale ja tervisele. Sellega soodustate elektri- ja elektroonikaseadmete taaskäitlemist. Täpsemat informatsiooni elektriseadmete utiliseerimise kohta saate kohalikult omavalitsuselt.