

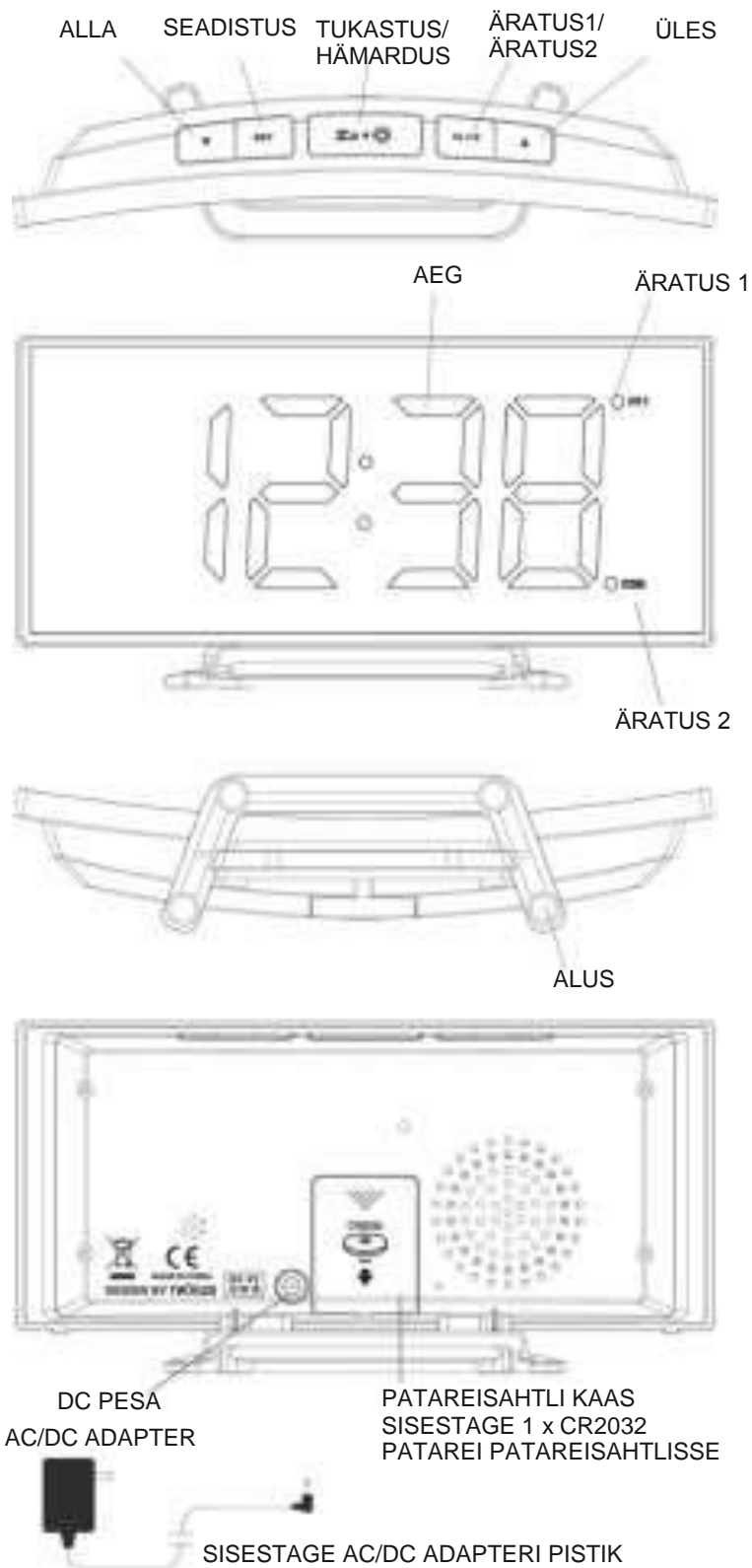
SENCOR®

SDC 120

KASUTUSJUHEND

**LED KELL KAHE ÄRATUSE JA
KUMERA EKRAANIGA**

FUNKTSIOONID JA JUHTNUPUD



PAIGALDAMINE

Sisestage AC/DC adapteri pistik seadme taga asuvasse DC pesasse. Kell on töövalmis.

VARUPATAREI PAIGALDAMINE

Teie kell vajab varutoiteks ajutise voolukatkestuse puhul CR2032 liitiumpatareid (ei ole kaasas).

1. Asetage seade ekraaniga allpool tasasele alusele.
2. Libistage ning eemaldage patareisahtli kate seadme tagant.
3. Paigaldage üks uus CR2032 liitium-patarei patareisahtlisse „+“ poolega üleval nagu näidatud joonisel.
4. Sulgege sahtel uuesti.

Kui vahelduvvoolu toide katkeb, lülitub LED ekraan välja ja äratus ei tööta. Varupatarei säilitab kellaaja ning kõik sätted. Veenduge, et kasutate värsket CR2032 patareid. Uus CR2032 patarei töötab järjest umbes kolm päeva.

KELLA AJA JA TUKASTSE KESTVUSE SEADISTAMINE

1. Vajutage üks kord **SET**, tunnid hakkavad vilkuma. Vajutage ▲ või ▼ tundide seadmiseks (kiirendamiseks hoidke nuppu all).
2. Vajutage uuesti **SET**, minutid hakkavad vilkuma. Vajutage ▲ või ▼ minutite seadmiseks (kiirendamiseks hoidke nuppu all).
3. Vajutage uuesti **SET**, ekraanile kuvatakse „05“ ja see vilgub. Vajutage ▼ või ▲, et valida tukastuse kestvus 5 - 60 minutit.
4. Vajutage uuesti **SET** või kui nuppu ei vajutata, väljub kell u 10 sekundi pärast seadistusrežiimist.

ÄRATUSE SEADMINE

1. Vajutage üks kord **AL 1.2**, **A1**LED ja tunnid hakkavad vilkuma. Vajutage ▲ või ▼, et seada äratuse kestus 1 tunniks (kiirendamiseks hoidke nuppu all).
2. Vajutage uuesti **AL 1.2** minutite seadmiseks. Vajutage ▲ või ▼, et seada ▼ äratuse kestus 1 minutiks (kiirendamiseks hoidke nuppu all).
3. Vajutage uuesti **AL 1.2**, LED kuvab „OFF“ (äratuse väljas). Äratuse sisselülitamiseks vajutage ▲ või ▼, et valida „ON“.
4. Vajutage uuesti **AL 1.2**, LED kuvab „HI“. Summistamiseks vaiksema helitugevuse valimiseks vajutage ▲ või ▼, et valida „LO“.
5. Vajutage üks kord **AL 1.2**, **A2**LED ja tunnid hakkavad vilkuma. Vajutage ▲ või ▼, et seada äratuse kestus 2 tunniks (kiirendamiseks hoidke nuppu all). Korrake samme 2) ja 4) äratuse kestuse seadistamiseks.
6. Vajutage uuesti **AL 1.2** või kui nuppu ei vajutata, väljub kell u 10 sekundi pärast seadistusrežiimist. Kui vastav äratuse kestus on sisselülitatud, ilmub vastav näit **A1** ja/või **A2** ekraani paremasse serva.

ÄRATUSE KATKESTAMINE JA LÄHTESTAMINE JÄRGMISEKS PÄEVAKS

Kui äratuse kestus 1 või 2 kõlab, hakkab vastav näit **A1** või **A2** ekraanil vilkuma. Vajutage ühe korra **AL 1.2** äratuse katkestamiseks ja lähtestage see järgmiseks päevaks. Peale seda jääb ikoon **A1** või **A2** ekraanile.

TUKASTUSE KASUTAMINE (vaikimisi on tukastuse kestvus 5 minutit.)

Kui kõlab helisignaali, vajutage ühe korra **Zz + ⚙️**, äratuse kestus vaigib ja algab uuesti peale seaditud tukastusaja möödumist.

Märkus:

Kui teine äratuse kestus aktiveerub samal ajal kui kõlab esimene äratuse kestus või see on tukastusrežiimil, kehtib teine äratuse kestus (esimene liigub järgmisele päevale).

HI-LO-OFF HÄMARDUSE KASUTAMINE

Vajutage  ekraani ereduse (**HI/LO/OFF**) reguleerimiseks.

Seda on võimalik teha vaid siis, kui parajasti ei ole heli ega tukastusfunktsiooni.

RIKKEOTSING

Kui ekraanile kuvatakse ebareaalne kellaaeg või see ei toimi korralikult, võib põhjus olla elektrostaatilises laengus või muudes häiretes. Eemaldage DC pistik pesast, et eemaldada vahelduvvoolu toide (ja eemaldage varupatarei). Kell taastab tehase sätted ja vajab uuesti seadistamist.

HOOLDAGE OMA TOODET

1. Asetage kell stabiilsele pinnale, eemale kütteseadmetest, otsesest päikesekiirgusest või liigsest kuumusest või niiskusest.
2. Kui panete seadme naturaalsele lakiga viimistletud puidule, asetage mööbli kaitsmiseks kella alla lina või kaitsematerjal.
3. Puhastage seade6t pehme, seebi ja veega niisutatud lapiga. Tugevad vahendid, nagu näiteks benseen, lahusti või muud sarnased materjalid võivad seadme pinda kahjustada. Enne puhastamist veenduge alati, et seade oleks vooluvõrgust eemaldatud.
4. Söövituse vältimiseks eemaldage patareid kui te seadet pikemat aega, nt kuu või kauem, ei kasuta. Kui patareisahatlisse peaks lekkima või see saab mustaks, puhastage see hoolikalt ning vahetage patarei.

TEHNILISED ANDMED

Äratuse kestvus	2 minutit
Tukastuse kestvus	5 kuni 60 minutit
Kellaaja vorming	24 tundi
Vaikesätted:	
Kellaaeg	0:00
Äratus 1 ja 2	6:00
Tukastuse kestvus	05 (5 minutit)
Toide:	toiteadapter DC 5 V, 300 mA (kaasas) varupatarei 1 x 3 V CR2032 (ei ole kaasas)
Voolutarve	1 W
Mõõtmed	171 x 87 x 40 mm
Kaal	140 g.

JUHISED JA INFORMATSIOON PAKKEMATERJALI UTILISEERIMISE KOHTA

Kasutatud pakkematerjal hävitage vastavalt kohalikule regulatsioonile.

ELEKTRI – JA ELEKTROONIKASEADMETE KÄITLEMISEST.



See tootel või originaaldokumendis olev sümbol tähendab, et kasutatud elektri- või elektroonikaseade ei kuulu olmejäätmete hulka. Õigeks hävitamiseks või taaskasutamiseks viige seade vastavasse kogumispunkti. Vastavalt EL seadusele võite kasutatud seadme viia kauplusse, kust selle ostsite ning vahetada samalaadse uue toote vastu.

Seadme korrektse hävitamisega aitate kaasa looduse säästmisele ja väldite võimaliku kahju tekitamist keskkonnale ja inimeste tervisele. Või vastavalt EL seadusele võite kasutatu seadme viia kauplusse kust selle ostsite ning vahetada samalaadse uue toote vastu. Ebakorrektse utiliseerimise eest võib kohalik seadusandlus ette näha karistusi.



See toode vastab kõikidele EL vastavatele põhinõuetele.

Tootja jätab endale õiguse teha muudatusi tekstis, disainis ja tehnilistes näitajates sellest teavitamata.