

**SENCOR®**

SHI 4500GD



## **Juuksesirgendaja**

Originaaljuhendi tõlge

# Juukesirgendaja

## Olulised ohutusjuhised

### LUGEGE HOOLIKALT JA HOIDKE ALLES.

#### Üldised hoiatused

- Seade ei ole mõeldud kasutamiseks alla 8-aastastele lastele ja vähese füüsilise, sensoorse või vaimse võimekusega isikute poolt, kui nende ohutuse eest vastutav isik neid ei juhenda või kui neid ei ole informeeritud seadme ohutust kasutamisest mõistmaks võimalikku ohtu.
- Lapsed ei tohi seadmega mängida.
- Lapsed võivad seadet puhastada ja hooldada ainult järelevalve all.
- Kui juhe on kahjustatud, laske see vahetada professionaalil. Kahjustatud juhtmega või pistikuga seadme kasutamine on keelatud.



**Hoiatus:**

Ärge kasutage seadet vee lähedal.



**Hoiatus:**

Ärge kasutage seadet vanni, duši, basseini vms veega täidetud anumate läheduses.

- Kui kasutate seadet vannitoas, eemaldage see kontaktist tõmmates pistikust, kuna veepritsmed kätkevad endas ohtu ka siis kui seade on väljalülitatud.
- Lisaturvalisuse huvides on soovitatav paigaldada vannituppa veekindel pistikupesa maksimaalselt nimiväärtusega 30mA. Küsige nõu elektrikult.

#### Elektrisüsteemi ohutus

- Enne seadme ühendamist vooluvõrku veenduge seadme nimiplaadil oleva pinge vastavuses teie vastava seinakontaktiga.
- Ühendage seade ainult nõuetekohaselt paigaldatud seinakontakti. Ärge kasutage pikendusjuhet.
- Ärge eemaldage pistikut seinakontaktist juhtmest tõmmates. See võib juhet või pistikupesa kahjustada. Eemaldage pistik seinakontaktist tõmmates õrnalt juhtme pistikust.
- Ärge asetage toitejuhet üle teravate servade. Veenduge, et toitejuhe ei ripuks üle laua serva ega puutuks vastu kuumi pindasid. Ärge asetage toitejuhet kuumade pindade lähedale.
- Hoidke toitejuhe kuivana.
- Ärge kasutage toodet märgade kätega. Ärge ühendage ega lahutage pistikut seinakontaktist märgade kätega.
- Ärge katke seadme elektriosasid. Need ei sisalda kasutaja poolt remonditavaid osasid. Laske seadet hooldada kvalifitseeritud isikutel.
- Elektrilöögi vältimiseks ärge pritsige seadet ega juhet veega, ärge kastke seda vette ega muudesse vedelikesse.

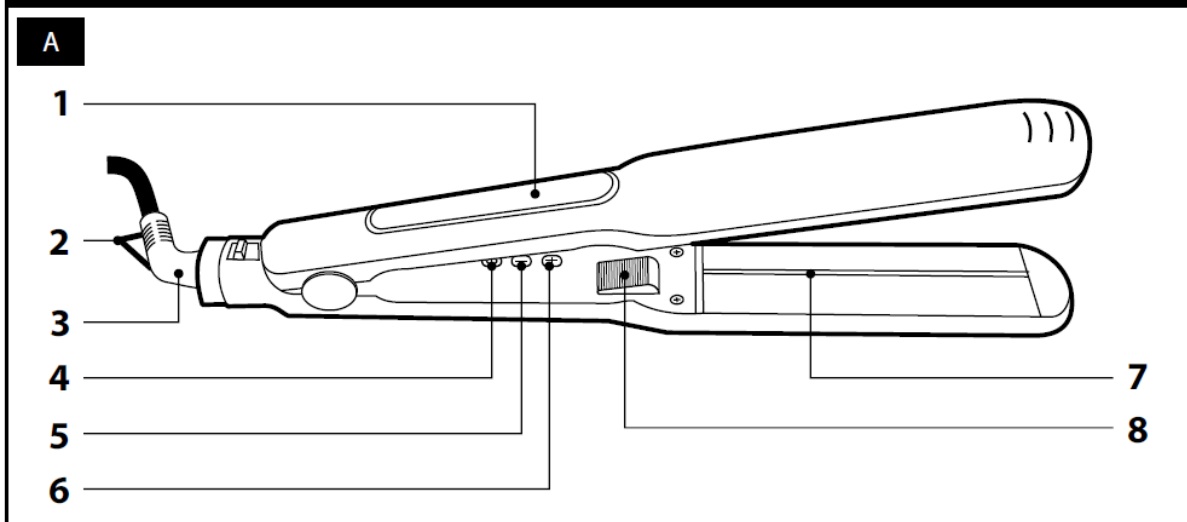
- Ärge kasutage seadet kui see ei tööta korralikult, kui seda on kahjustatud või vette kastetud.
- Peale seadme kasutamise lõpetamist lülitage seade alati välja ja eemaldage pistik pistikupesast.
- Elektrilöögi vältimiseks ärge püüdke seadet ise parandada ega teha selles muid muudatusi. Kui seade vajab parandamist, tuleb seda lasta teha vastavas teeninduses. Seadme rikkumine garantiiperioodi ajal katkestab garantii.

### **Turvalisus kasutamise ajal**

- Seade on loodud kasutamiseks koduses majapidamises ja muudes sarnastes kohtades. Ärge kasutage seadet niiskes ruumis, nt pesu- või vannitoas, tööstuslikes tingimustes ega õues.
- Kasutage seadet ainult ettenähtud otstarbel.
- Kasutage seadet ainult koos tootja poolt lisatud originaaltarvikutega. Ärge kasutage lisasid, mis ei ole selle seadme varustuses ning mis ei ole loodud selle toote jaoks.
- Ärge jätke seadet otsese päikesekiirguse ega lahtise tule või kütteseadmete lähedale. Hoidke ja käsitsege toodet eemal tuleohtlikest ja kergestiüttivatest materjalidest ja lahustest.
- Asetage seade ainult puhtale, kuivale, horisontaalsele ja kindlale pinnale. Ärge asetage seadet aknalauale, tööpinna või laua servale ega valamü nõrutuspinnale. Ärge asetage seadet aknalauale.
- Ärge asetage seadmele mingeid esemeid, ärge astuge ega istuge sellele.
- Ärge kasutage toodet liiga tolmu keskkonnas.
- Seadet ei tohi kasutada parukate, juuksenõelte, sünteetiliste juuste või loomakarvade kujundamiseks.
- Ärge jätke seadet sisselülitatuna järelevalveta.
- Kaitske seadet põrandale või lauale kukkumise eest isegi madalalt kõrguselt ja sellele langevate esemete eest.
- Seadme töötamise ajal valvake laste ja lemmikloomade järele.
- Kui seadet kasutate või see ei ole veel täielikult jahtunud, ärge asetage seda pehmetele esemetele, nagu vaibad, linad, rätikud jne, ning ärge katke seda kinni.
- Kui seadet kasutatakse laste läheduses, olge eriti ettevaatlik ning valige asukoht, kuhu lapsed ei ulatuks.
- Ärge asetage seadme labade vahele paberit ega plastist esemeid.
- Vältige seadme kokkupuutumist nahaga.
- Ärge kasutage sirgendajat sünteetilistel juustel või loomadel.
- Ärge hoidke seadet, kui see on veel kuum.
- Lülitage seade alati välja ja eemaldage pistik pistikupesast kui jätate selle järelevalveta, peale kasutamise lõpetamist ja enne puhastamist või liigutamist.
- Pärast iga kasutamist puhastage plaatidelt põhjalikult tolm, rasvad ja juuksuriained (nt geelid, vahud, pihustid jne) - need vähendavad plaatide tööomadusi ja kasutusiga.
- Ärge peske seadet voolava see all ega kastke seda vette või muudesse vedelikesse. Seadme osad ei sobi nõudepesumasinas pesemiseks.
- Enne ärapanemist laske seadmel täielikult jahtuda.

# SENCOR®

## SHI 4500GD



## Juuksesirgendaja

### Kasutusjuhend

- Enne esimest kasutamist lugege hoolikalt kasutusjuhendit, isegi juhul kui olete juba sama tüüpi seadet kasutanud. Kasutage seadet ainult kasutusjuhendis kirjeldatud viisil. Hoidke juhend alles kohas, kust selle tulevikus vajaduse korral kergesti kätte saate. Kui annate tolmuimeja kellelegi teisele, veenduge, et ka juhend seadmega kaasas oleks.
- Hoidke vähemalt garantiiperioodi vältel alles originaalkarp, pakkematerjal, ostutšekk ja garantiikaart juhuks kui seade vajab garantiiremonti. Sellisel tarnimisel pakkige seade ainult originaalpakendisse.
- Eemaldage seade hoolikalt pakendist ja ärge visake pakendit enne ära, kui olete kõik osad välja võtnud.

### SEADME JA TARVIKUTE KIRJELDUS

<b>A1</b>	Ekraan	<b>A6</b>	Temperatuuri vähendamise nupp
<b>A2</b>	Riputusaas	<b>A7</b>	Infrapunakuumuse indikaatoritega triikimisplaadid
<b>A3</b>	Pöörleva kinnitusega juhe	<b>A8</b>	Ioniseerimise funktsiooni märgutuli
<b>A4</b>	Toitelüliti		
<b>A5</b>	Temperatuur tõstmise nupp		

### JUUKSESIRGENDAJA KASUTUSOTSTARVE JA OMADUSED

- Juuste sirgendaja on mõeldud eranditult inimeste juuste sirgendamiseks ja kujundamiseks. Seadet ei tohi kasutada parukate, juuksenõelte, sünteetiliste juuste või loomakarvade kujundamiseks.
- Raud on varustatud automaatse väljalülitusfunktsiooniga, mis lülitab seadme välja kui seda 60 minutit ei ole kasutatud.
- Sirgendusplaatide pind on kaetud titaaniga, töötemperatuur võib olla alates 100 °C kuni 230 °C. Temperatuuri saab seada 10 °C sammuga.

### RAKENDUSED

#### SISSELÜLITAMINE JA TEMPERATUURI SEADISTUS

- Sisestage seinapistik seinakontakti. Ekraanil **A1** on OFF.
- Hoidke nuppu **A4** all kauem kui 3 sekundit. Seade piiksub ja vaiketemperatuur 180 °C süttib ekraanil ning raud hakkab kuumenema. Sinine ioniseerimisfunktsiooni märgutuli **A8** ja infrapuna plaadi soojusse märgutuli **A7** süttivad.
- Temperatuuri võib reguleerida 10-kraadise sammuga vahemikus 100 °C kuni 230 °C kasutades nuppe **A5** ja **A6**.

**Märkus:**

Kui ekraanile ilmub „888“, näitab see kuumuseanduri või raua riket. Kui see juhtub, eemaldage pistik vooluvõrgust ja võtke ühendust teenindusega.

**TEMPERATUURI LUKUSTUSFUNKTSIOON**

- See funktsioon takistab temperatuuri juhuslikku muutmist seadme kasutamise ajal. Selle funktsiooni aktiveerimiseks hoidke nuppu **A5** all kauem kui 3 sekundit. Ekraanile ilmub tekst **LOC** ja seatud temperatuur lukustub, st. nupud vajutamisele ei reageeri.
- Selle funktsiooni deaktiveerimiseks hoidke nuppu **A5** all kauem kui 3 sekundit. **LOC** tekst kustub.

**AUTOMAATSE VÄLJALÜLITUSE FUNKTSIOON**

- Kui pärast raua sisselülitamist ei võeta midagi ette, st ühtegi nuppu ei vajutata, lülitub seade ohutuskaalutlustel automaatselt välja pärast 60-minutist tegevusetust. See käivitub uuesti peale nupu **A4** vajutamist.

**Tähelepanu:**

Automaatne väljalülitus on ette nähtud ainult juhtudel, kui unustate seadme **A4** nupu abil välja lülitada. Ärge kasutage automaatset väljalülitust seadme tahtlikuks väljalülitamiseks.

**TEMPERatuur SÖLTUB JUUSTE TÜÜBIST**

- Juuste sirgendamiseks sobiv temperatuur sõltub juuste struktuurist. Sõltuvalt juuste tüübist võib valesti valitud temperatuur põhjustada juuste kuivamist, rabedaks muutumist või halvimal juhul põletust. Seetõttu proovige esmalt sirgendamist madalal temperatuuril (100 °C) ja seadke kõrgem temperatuur ainult vajadusel.
- Järgnevas tabelis olevad andmed on ainult orienteeruvad. See võib sõltuvalt juuste tüübist erineda.

Juuste tüüp	Temperatuur
Peened, kahjustatud, värvimuutusega, triibutatud või värvitud juuksed	100 °C kuni 150 °C.
Normaalsed, kergelt laines juuksed	150 °C kuni 190 °C.
Väga rasked, lokkis, kangekaelsed juuksed	190 °C kuni 230 °C.

**JUUSTE SIRGENDAMINE**

- Pese juukseid hoolikalt, kuivatage need täielikult ja kammige hoolikalt läbi, et need oleksid siledad ja sõlmedeta.
- Eraldage see ettevalmistatud juuksed klambritega võrdselt laiadeks salkudeks (umbes 5 cm laiad).
- Alustage juuste triikimist kukla poolt alumistest juustest - asetage juuste kiht juurte poolt plaatide vahele ja vajutage raua käepidet õrnalt. Libiseva liigutusega tõmmake rauda piki juuksesalku juuste otsteni.
- Korra tegevust sama juuksesalguga, kuni olete saavutanud soovitud tulemuse.
- Jätkake samal moel ülejäänud salkudega (kõigepealt pea eespoolt ja siis külgedelt).
- Enne kammimist laske juustel täielikult jahtuda.

**Tähelepanu:**

Ärge puutuge sirgendusplaate - põletuse oht! Ärge jätke seadet samasse kohta kauemaks kui 5 sek., kuna võite juuksed kõrvetada. Kasutage seadet ainult tervetel juustel. Ärge kasutage seadet õlistel, üksteise külge kleepunud või higistel juustel. Püsilokkide või värvitud juuste korral kasutage seadet võimalikult harva.

**Nõuanne:**

Reguleerige raudade liikumiskiirust vastavalt juuste omadustele (õhukesed juuksed on oluliselt tundlikumad kuumuse suhtes ja nõuavad märgatavalt lühemat aega kui tugevad juuksed).

**SEADME VÄLJALÜLITAMINE**

- Kui olete triikimise lõpetanud, lülitage seade välja vajutades **A4** nuppu. Te kuulete piiksu ja ekraanile kuvatakse OFF.
- Eemaldage pistik vooluvõrgust.



**Tähelepanu:**  
Enne ärapanemist laske tekil täielikult jahtuda.

## PUHASTAMINE JA HOOLDUS



**Tähelepanu:**  
Puhastage seadet kui see on täielikult jahtunud.  
Seadme osasid ei tohi kasta vette ega pesta voolava vee all.

- Väliste osade puhastamiseks kasutage pehmet käesooja veega niisutatud lappi. Ärge kasutage tugevaid või abrasiivseid puhastusvahendeid. Sellised lahused võivad seadme pinda kahjustada. Sirgendusplaadi pinnad ei vaja puhastamist.

## SÄILITAMINE

Kui te ei soovi seadet pikema perioodi vältel kasutada, toimige järgmiselt:

- Puhastage seadet, nagu kirjeldatud pt. „Puhastamine ja hooldus“.
- Hoidke seadet kuivas, tolmuvas, puhtas ja kuivas kohas ning lastele kättesaamatus kohas.

## TEHNILISED ANDMED

Nominaalne pingevahemik .....	100-240 V
Nimisagedus.....	50/60 Mz
Koguvõimsus:.....	55-60 W
Temperatuurivahemik .....	100 kuni 230 °C
Ohutusklass elektrilöögi vältimiseks:.....	II

## TEHNILISTE TERMINITE SELGITUS

### Ohutusklass elektrilöögi vältimiseks:



Klass II - Elektrilöögi vältimiseks on seade varustatud kahekordse vastupidava isolatsiooniga.

Jätame endale õiguse muuta teksti ja tehnilisi näitajaid.

## JUHISED JA INFORMATSIOON PAKKEMATERJALI UTILISEERIMISE KOHTA.

Kasutatud pakkematerjal hävitage vastavalt kohalikule regulatsioonile.

## ELEKTRI- JA ELEKTRONIKASEADMETE HÄVITAMINE



See tootel või originaaldokumendis olev sümbol tähendab, et kasutatud elektri- või elektroonikaseade ei kuulu olmejäätmete hulka. Õigeks hävitamiseks või taaskasutamiseks viige seade vastavasse kogumispunkti. Vastavalt EL seadusele võite kasutatud seadme viia kauplusse, kust selle ostsite ning vahetada samalaadse uue toote vastu. Seadme korrektse hävitamisega aitate kaasa looduse säästmisele ja väldite võimaliku kahju tekitamist keskkonnale ja inimeste tervisele. Küsige lisainfot kohalikust omavalitsusest või kogumiskohtadest

Ebakorrektse utiliseerimise eest võib kohalik seadusandlus ette näha karistusi.

### EL liikmesriikide äriettevõtetele

Kui soovite seadet hävitada, küsige vajadusel informatsiooni müüjalt.

### Utiliseerimine väljaspool EL.

Need sümbolid kehtivad EÜ-s Kui soovite seadet hävitada, küsige vajadusel informatsiooni korrektse utiliseerimise kohta kohalikust omavalitsusest või müüjalt.



See toode vastab kõikidele EL vastavatele põhinõuetele.