

Juukselõikur

Kasutusjuhend



SENCOR®

SHP 320SL


Enne esmakordset kasutamist lugege hoolikalt juhendit, isegi kui olete samalaadset toodet juba kasutanud. Kasutage seadet ainult juhendis kirjeldatud viisil. Hoidke juhend alles. Hoidke alles originaalpakend, kaasa arvatud sisemine pakkematerjal, garantiikaart ja ostu tõendav kviitung vähemalt garantiiaja lõpuni. Kui peate toodet transportima, pakkige see originaalpakendisse ja veenduge, et seade oleks võimalikult kaitstud transpordivigastuste eest.

Juukselõikur

SHP 320SL

OLULISED OHUTUSJUHISED

LUGEGE JUHENDIT HOOLIKALT NING HOIDKE TULEVIKU TARBEKS ALLES

- Seade ei ole mõeldud kasutamiseks vähese füüsilise, sensoorse või vaimse võimekusega isikute poolt (ka mitte laste poolt), kui nende ohutuse eest vastutav isik neid ei juhenda ja nende tegevuse üle tähelepanelikku järelvalvet ei teosta
 - Veenduge, et lapsed ei mängiks seadmega.
 - Ärge kasutage lisasid, mis ei ole selle seadme varustuses ning mis ei ole loodud selle toote jaoks.
 - Mingil juhul ärge hakake seadet ise remontima ega muutma - elektrilöögi oht! Laske kõik parandustööd teha selleks volitatud teenindusel. Toote rikkumine garantiiperioodi ajal katkestab garantii.
 - Ärge kasutage toodet märgade kätega.
 - Hoidke ja käsitsege toodet eemal tuleohtlikest ja kergestisüttivatest materjalidest ja lahustest.
 - Hoidke seadet ekstreemsetest temperatuuridest, otsesest päikese kiirgusest ja liigsest niiskusest. Ärge kasutage seda tolmuses keskkonnas.
 - Ärge pange seadet küttekollete, lahtise tule vm sarnaste seadete lähedale.
 - Seade on loodud koduseks kasutamiseks. Ärge kasutage seadet tootmishoones või õues.
 - Ärge kasutage toodet loomadel.
 - Kasutage seadet ainult selleks ettenähtud eesmärkideks.
-  **Hoiatus:** Hoidke seadet kuivana. Ärge kastke seadet vette ega muudesse vedelikesse. Ärge kastke seadet vette ega muudesse vedelikesse.
- Ärge kasutage seadet vanni, basseini või muude veega täidetud anumate läheduses.
 - Eriti hoolikas olge seadet laste läheduses kasutades. Hoidke seade ja selle juhe laste käeulatuses eemal.
 - Ärge kasutage seadet lahtiste haavade, sisselõigete, päiksespõletuse või villide peal.
 - Hoidke seade juustest ja silmadest ohutus kauguses.
 - Kui juhe on kahjustatud, laske see vahetada professionaalil. Kahjustatud juhtmega või pistikuga seadme kasutamne on keelatud.
 - Tootja ei vastuta kahjustuste eest, mis on põhjustatud seadme ja selle lisatarvikute ebaõigest kasutamisest.

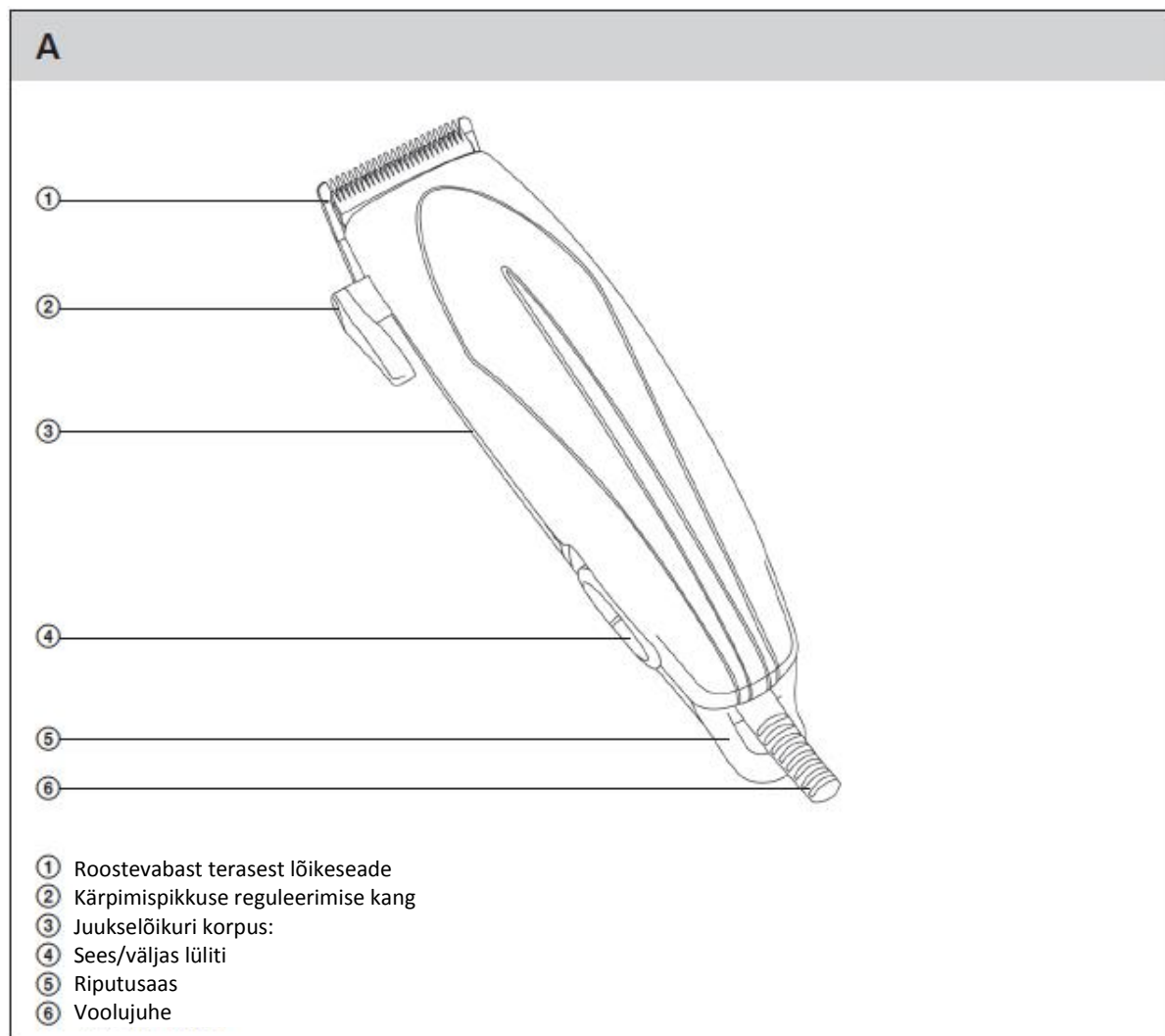
Juukselõikur

SHP 320SL

SISSEJUHATUS

- See juukselõikur sobib kuivade või niiskete juuste või habeme lõikamiseks. Juukselõikuriga on kaasas 4 vahetatavat kammotsikut. Iga otsik on mõeldud erineva pikkuse trimmimiseks.

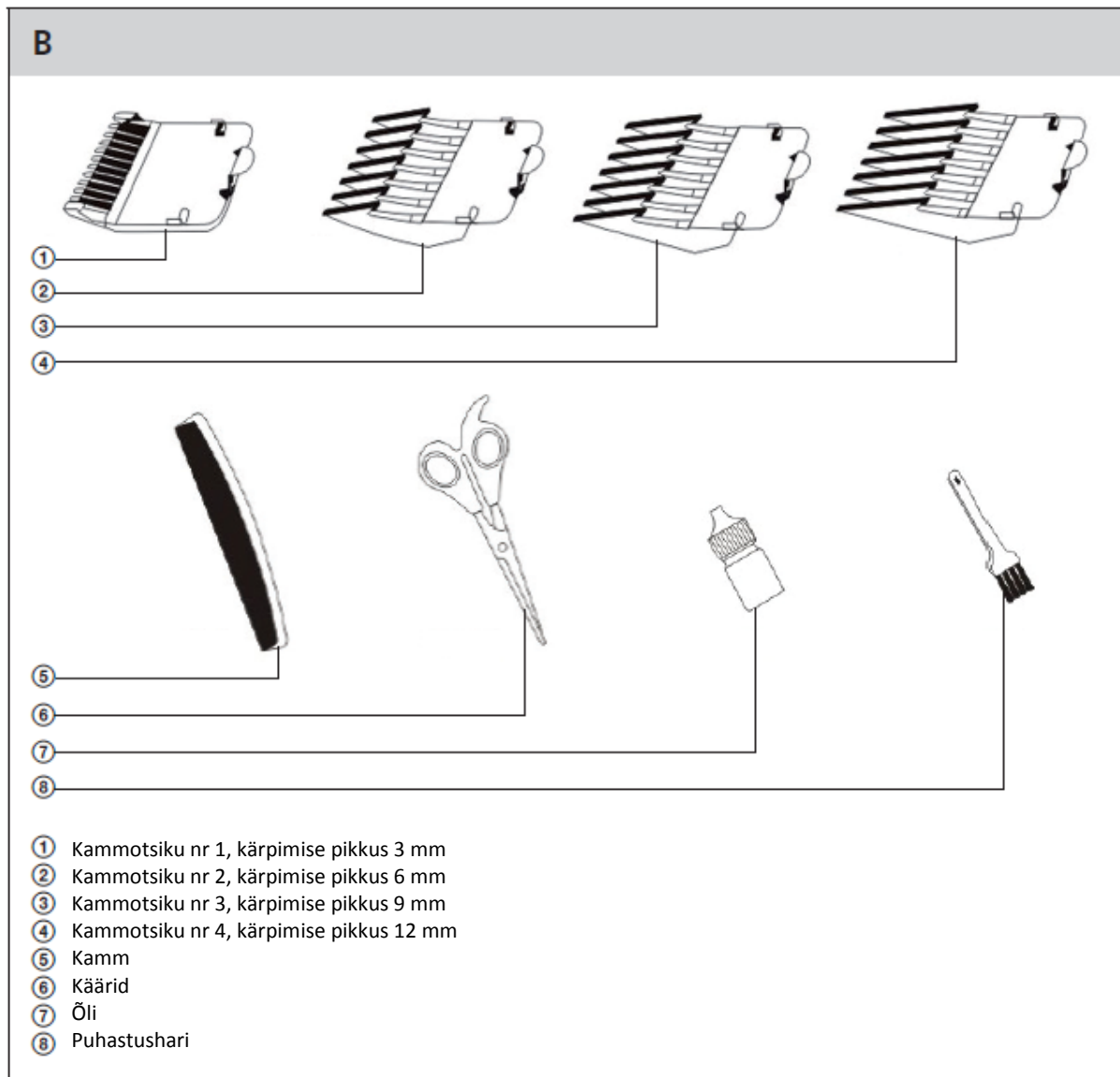
JUUKSELÕIKURI KIRJELDUS



Juukseõikur

SHP 320SL

LISATARVIKUTE KIRJELDUS



Juukselõikur

SHP 320SL

JUUKSELÕIKURI KASUTAMINE

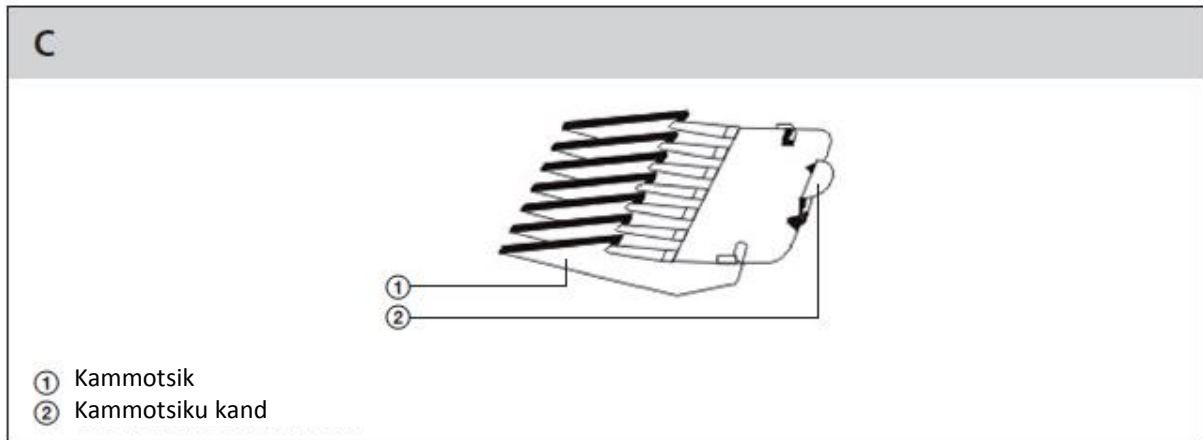
- Enne esmakordset kasutamist võtke seade ja selle tarvikud pakendist välja.

ETTEVALMISTUSED JUUSTE LÕIKAMISEKS

- Pange inimene, kellel juukseid hakkate lõikama, istuma selliselt, et tema pea jääb teie rinna kõrgusele. See tagab mugava lõikamisasendi.
- Katke inimesel, kellel juukseid lõikama hakkate, kael ja õlad rätiga, et piirata juuste langemist tema riitele.
- Kasutage juukselõikurit ainult puhaste või niiskete juuste lõikamiseks. Enne juuste lõikamist kammige hoolikalt juuksed kasvamise suunas.

JUUKSELÕIKURI KASUTAMINE KOOS KAMMOTSIKUGA

- Juukselõikuriga on kaasas 4 vahetatavat kammotsikut B1 -4 juuste 3, 6, 9 ja 12 mm pikkuseks lõikamiseks. Valige üks otsikutest B1-4 ja paigaldage see lõikeseadmele A1 vastavalt allolevatele juhistelet.
- Asetage kammotsik C1 lõikeseadme A1 teradele ja suruge otsiku kand C2 vastu lõikeseadme A1 alumist osa. Kui otsiku kand C2 on surutud vastu lõiketerade seadet A1, kostab klõps. Kontrollige, kas kammotsik on kindlalt vastu lõikeseadet A1.



Märkus:

Iga otsiku peal on näidatud lõikepikkus.

JUUKSELÕIKURI KASUTAMINE ILMA KAMMOTSIKUTA

- Kasutage kangi A2 lõikepikkuse reguleerimiseks ilma kammotsikut B1-4 kasutamata.
- Kui soovite lõikepikkuse seada nii lühikeseks kui võimalik, suruge kangi A2 pöidlaga üles nii kaugele kui see läheb. Juuksed lõigatakse otse peanaha juurest. See seadistus sobib juuste kärpimiseks kaelalt ja kõrvade ümber.
- Suruge kangi allapoole nii kaugele kui see läheb, et seada lõikepikkus u 3 mm.
- Sisestage toitejuhtme pistik A6 voolukontakti. Juukselõikuri käivitamiseks liigutage lüliti A4 ON positsiooni.

Nõuanne:



Juukseid lõigates liigutage juukselõikurit vastu juuste kasvusuunda ning järgige pea kontuure.

Kui kasutate juukselõikurit esimest korda, soovitame alguses kasutada otsikuid B3 või B4. Kui tunnete, et juuksed jäävad liiga pikaks, valige lühema lõikuse otsik.

Enne juuksepiiri lõikamist kaelal ja kõrvade ümber, eemaldage kammotsik B1, B2, B3 või B4 lõikeseadmelt A1. Keerake juukselõikurit nii, et lõiketerad on suunatud allapoole ja lõigake aeglaselt liikudes ülalt alla.



Märkus:

Juukseid lõigates võivad mõned karvad koguneda lõikeseadme terade ja otsiku vahele.

Kogunenud karvade eemaldamiseks lõikeseadme A1 terade vahelt vajutage kangi A2 mitu korda üles-alla.

Kammotsikule kogunenud karvade eemaldamiseks lülitage juukselõikur välja, liigutades lüliti A4 OFF positsiooni. Seejärel eemaldage otsik ja puhastage see.

- Peale juukselõikuse lõpetamist lülitage juukselõikur välja, liigutades lüliti A4 OFF positsiooni ja eemaldades toitepistikku A6 kontaktist.
- Peale kasutamist puhastage seadet vastavalt lõigu „Puhastamine ja hooldus“ juhistele.

Juukselõikur

SHP 320SL

PUHASTAMINE JA HOOLDUS

- Enne seadme puhastamist lülitage seade välja ja eemaldage pistik pistikupesast.
- Vabastage kammotsik lõikeseadme A1 teradelt, suruge otsiku kanda C2 allapoole ning eemaldage see lõikeseadmelt A1.
- Puhastage kammotsik B1, B2, B3 või B4 ja lõikeseade A1, kasutades puhastusharja B8.
- Pühkige juukselõikuri korpust A3 pehme kuiva lapiga.
- Ärge kasutage puhastamiseks lahusteid, lahuseid ega abrasiivseid vahendeid.



Tähelepanu:

Hoidke juukselõikurit kuivana. Ärge pihustage sellele vett ega muid vedelikke ning ärge kastke seadet vette ega muudesse vedelikesse.

LÕIKESEADME ÕLITAMINE

- Soovitame lõikeseadet A1 regulaarselt peale mõnda kasutuskorda õlitada.
- Kui lõikeseadmele A1 on paigaldatud kammotsik B1, B2, B3 või B4, eemaldage see.
- Tilgutage 1-2 tilka õli B7 lõikeseadme A1 teradele ja määrige lapiga ühtlaselt laiali. Üleliigne õli pühkige ära. Enne uuesti kasutamist kontrollige, kas noad on puhtad.



Märkus:

Lisaks kaasasolevale õlile B7 võite kasutada ainult hapet mittesisaldavaid õlisid (nt õmblusmasina õli).

LÕIKESEADME VAHETAMINE

- Kui lõikeseade A1 on kulunud, viige seade teenindusse.
- Kui vahetate ise lõikeseadet A1, kasutage ainult originaalvaruosi ja toimige järgmiselt:
- Lõikeseadme A1 alumisel poolel olevate kruvide eemaldamiseks kasutage ristpeakruvikeerajat. Eemaldage lõikeseadme A1 alumine ja ülemine osa. Paigaldage juukselõikuri A3 korpusele uus lõikeseadme A1 ülemine ja alumine osa. Veenduge, et mõlemad osad on paigaldatud õigesti. Terad peavad olema paralleelsed. Kui kang A2 on ülemises asendis, peab ülemiste terade serv olema 1,2 mm üle alumiste terade serva. Kinnitage lõikeseade A1 kruvidega juukselõikuri korpusele A3. Kui leiata, et lõikeseadme A1 ülemine ja alumine osa ei ole õigel tasemel, keerake kruvisid pisut lahti. Reguleerige terad ja kinnitage kruvid uuesti.

TEHNILISED NÄITAJAD

Nominaalne pinge	230 V
Nimisagedus	50 Hz
Võimsus	7 W
Ohutusklass (elektrilöögi vältimiseks)	II
Müratase	63 dB(A)

Seadme deklareeritud müratase on 63 dB (A), mis vastab helivõimsuse tasemele A.

Tehniliste terminite sõnastik

Ohutusklass elektrilöögi vältimiseks:

Klass II - Elektrilöögi vältimiseks on seade varustatud kahekordse vastupidava isolatsiooniga.

Jätame endale õiguse teha muudatusi tehnilistes näitajates ja tekstis.

JUHISED JA INFORMATSIOON PAKKEMATERJALI UTILISEERIMISE KOHTA.

Utiliseerige pakkematerjal vastavalt jäätmekäitlusseadusele.

Elektri – ja elektroonikaseadmete käitlemisest.



See sümbol tootel või pakendil näitab, et toodet ei tohi visata olmejäätmete hulka. Palun viige kasutatud seade elektriliste ja elektrooniliste seadmete kogumispunkti. Või vastavalt EL seadusele võite kasutada seadme viia kauplusse kust selle ostsite ning vahetada samalaadse uue toote vastu. Seadme korrektse hävitamisega aitate kaasa looduse säästmisele ja väldite võimaliku kahju tekitamist keskkonnale ja inimeste tervisele. Detailsemat informatsiooni küsige kohalikust jäätmekäitluskeskusest. Vastavalt kohalikule seadusele võib seadme vale utiliseerimine olla karistatav.



Toode vastab EU nõuetele.