

Topieemaldaja

Kasutusjuhend



Enne esmakordset kasutamist lugege hoolikalt juhendit, isegi kui olete samalaadset toodet juba kasutanud. Kasutage seadet ainult juhendis kirjeldatud viisil. Hoidke juhend kindlas käepärases kohas.

Hoidke alles originaalpakend, kaasa arvatud seesmine pakkematerjal, garantiikaart ja ostutšekk juhaks kui tuleb seade viia garantiihoidusesse. Kui peate toodet transportima (nt kui viite mujale või tuleb saata parandusse), pakkige see originaalpakendisse ja veenduge, et seade oleks võimalikult kaitstud transpordivigastuste eest.

Topieemaldaja

SLR 33

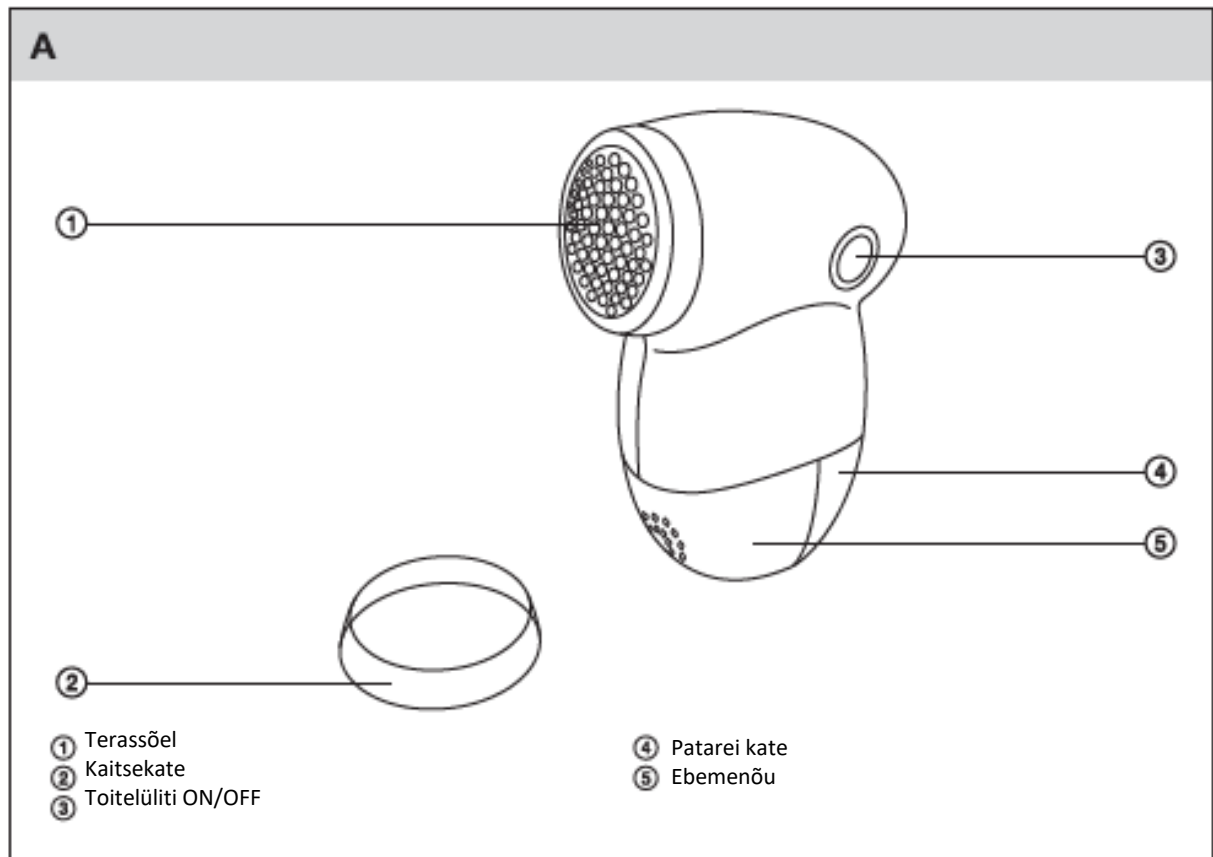
OLULISED TURVANÕUDED

- 1) Eemaldage hoolikalt pakend ja ärge visake seda enne kui olete kõik osad välja võtnud.
- 2) See seade ei ole mõeldud kasutamiseks vähese füüsilise, sensoorse või vaimse võimekusega isikute poolt (ka mitte laste poolt), kui nende ohutuse eest vastutav isik neid ei juhenda ja nende tegevuse üle tähelepanelikku järelvalvet ei teosta.
- 3) Ärge kasutage seadmega muid lisasid kui need mis on seadmega kaasas.
- 4) Mingil juhul ärge hakake seadet ise remontima. Laske kõik parandustööd teha selleks volitatud teenindusel. Seadme ümberehitamine garantii ajal katkestab garantii kehtivuse.
- 5) Ärge kasutage toodet märgade kätega.
- 6) Hoidke ja käsitsege toodet eemal tuleohtlikest ja kergestisüttivatest materjalidest ja lahustest.
- 7) Hoidke seadet ekstreemsetest temperatuuridest, otsesest päikesekiirgusest ja liigsest niiskusest ja ärge kasutage seda tolmuses keskkonnas.
- 8) Ärge pange seadet küttekollete, lahtise tule vm sarnaste seadmete lähedale.
- 9) Seade on loodud koduseks kasutamiseks. Ärge kasutage seadet tootmishoones või õues.
- 10) Kasutage seadet ainult selleks ettenähtud eesmärkideks.
- 11) Ärge kastke seadet vette ega muudesse vedelikesse. Ärge valage seadmele vett ega muid vedelikke. Ärge kastke seadet vette ega muudesse vedelikesse.
- 12) Ärge kasutage seadet vanni, basseini või muude veega täidetud anumate läheduses.
- 13) Kui te seadet ei kasuta või teate, et seda mõnda aega ei vaja, lülitage see välja. Enne puhastamist eemaldage seade samuti vooluvõrgust.
- 14) Ärge jätke seadet sisselülitatuna järelvalveta.
- 15) Ärge kasutage seadet kunagi pardlina ega depilaatorina.
- 16) Eriti hoolikas olge seadet laste läheduses kasutades. Hoidke seade laste käeulatuses eemal. Veenduge, et lapsed ei mängiks seadmega.
- 17) Kui te ei soovi seadet kasutada pikema perioodi vältel, eemaldage patareid. Vastasel korral võivad need lekkida ja põhjustada parandamatuid kahjustusi.
- 18) Ärge kasutage seadmega taaslaetavaid patareid.
- 19) Tootja ei vastuta kahjustuste eest, mis on põhjustatud seadme ja selle tarvikute ebakorrektselt kasutamisest (põletused, vigastused, kõrvetamine, tulekahju, toidupritsmid jne).

Topieemaldaja

SLR 33

SEADME KIRJELDUS



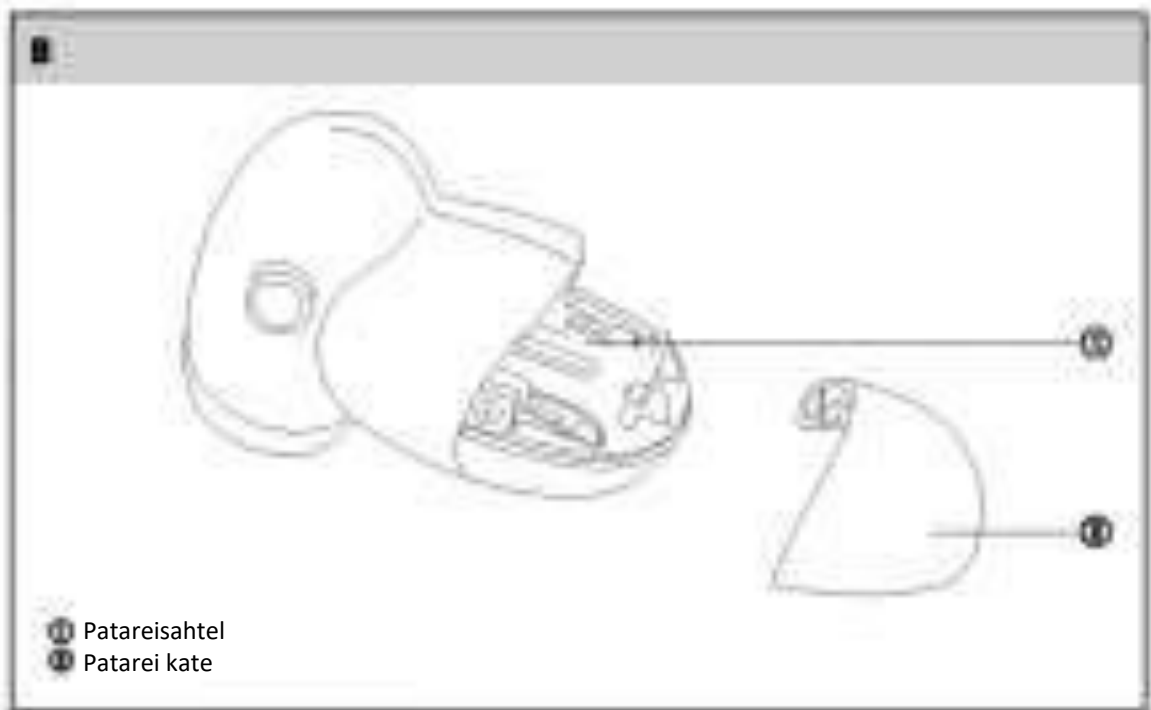
KASUTUSJUHISED

Patarei paigaldamine

- 1) Vajutage õrnalt topieemaldaja patareisahtli katile ning tõmmake see ära.
- 2) Sisestage 2 x AA patareid. Veenduge õiges polaarsuses, nagu näidatud patareisahtli põhjas oleva joonisel.
- 3) Libistage kaas tagasi topieemaldajale, nii et see klõpsab kohale.

Topieemaldaja

SLR 33



Nüüd eemladage kaitsekate, lülitage ON/OFF lüliti „ON“ asendisse ja pange topieemaldaja kangale. St riideesemele. Liikudes tasapisi ringjate liigutustega eemaldage topid. Peale lõpetamist liigutage ON/OFF lüliti OFF asendisse.

Tühjendage topinõud regulaarselt, et see ei täituks üle ega piiraks topieemaldaja tööd.

Märkus:

- Ärge suduge kangale liiga tugevalt, see võib kangast või õhukest terassõela kahjustada.
- Ärge kasutage topieemaldajat seljasolevate riiete puhastamiseks.



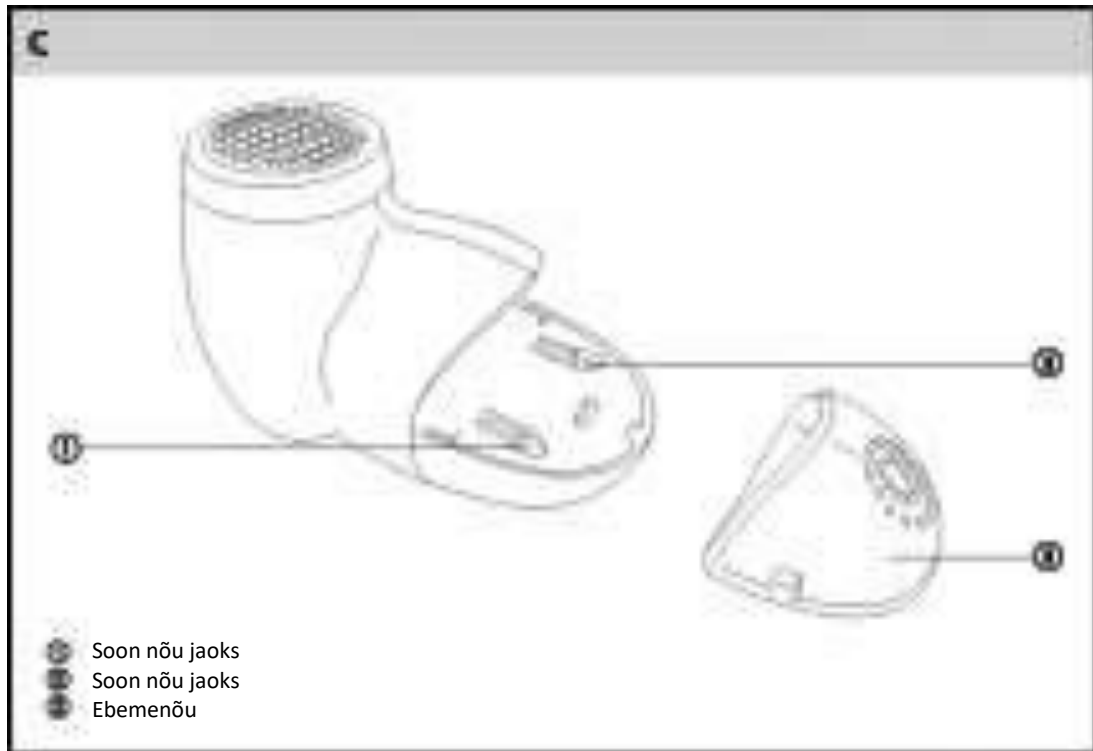
PUHASTAMINE JA HOOLDUS Märkus:

- Lülitage seade alati enne puhastamist välja. Ebemenõu tühjendamine
 - 1) Eemaldage ebemenõu ja tühjendage prügikasti.
 - 2) Pange tühi nõu tagasi topieemaldaja põhjal olevasse soonde ja lükake topieemaldajasse.



Topieemaldaja

SLR 33



Lõikepea puhastamine:

- 1) Keerake terassõel vastupäeva lahti.
- 2) Keerake topieemaldaja terad prügikasti kohal allapoole ja toksake kergelt tühjendamiseks.
- 3) Keerake terassõel päripäeva suunas tagasi korpusele.

Märkus:

- Ärge puutuge kunagi terasid - vigastuse oht!



Välimate osade puhastamiseks kasutage pehmet käesooja veega niisutatud lappi. Ärge kasutage tugevaid puhastusvahendeid ega lahuseid mis võivad seadet kahjustada.

PATAREIDE HÄVITAMINE

See toode töötab leelispatareidel. Ärge visake patareisid olmeprahi hulka. Viige vanad patareid vastavasse kogumispunkti.

Topieemaldaja

SLR 33

TEHNILISED ANDMED

Toiteallikas2x 1,5 patareid (suurus AA)

Mõõtmed (laius x sügavus x kõrgus)..... 50 x 74 x 104 mm

Kaal (patareideta)92 g

Teksti ja tehniliste näitajate parandamise õigused on kaitstud.

Elektri – ja elektroonikaseadmete käitlemisest.



See sümbol tootel või pakendil näitab, et toodet ei tohi visata olmejäätmete hulka. Palun viige kasutatud seade elektriliste ja elektrooniliste seadmete kogumispunkti. Euroopa Liidus ja teistes Euroopa riikides, kus kasutatakse eraldiseisvat elektri- ja elektroonikajäätmete kogumissüsteemi. Seadme korrektse hävitamisega aitate kaasa võimalike negatiivsete tagajärgede vältimisele keskkonnale ja inimeste tervisele.

Materjalide ümbertöötlemine aitab säilitada looduslikke ressursse. Ärge visake vana seadet olmeprahi hulka. Rohkem informatsiooni seadmete kogumispunktide ja ümbertöötlemise kohta saate kohalikust omavalitsusest, prügikogumise teenuse pakkujalt või kauplusest, kust ostsite selle toote.

JUHISED JA INFORMATSIOON PAKKEMATERJALI UTILISEERIMISE KOHTA

Hävitage kasutatud pakkematerjal kohalikes selleks ettenähtud kogumiskohtades.



See toode vastab kõikidele EL vastavatele põhioüetele.