

**SENCOR®**

SMS 5011SL / SMS 5012GR  
SMS 5013RD / SMS 5014TQ



**Pardel**

LUGEGE HOOLIKALT JA HOIDKE ALLES.

- Seade ei ole mõeldud kasutamiseks alla 8-aastastele lastele ja vähese füüsilise, sensoorse või vaimse võimekusega isikute poolt, kui nende ohutuse eest vastutav isik neid ei juhenda või kui neid ei ole informeeritud seadme ohutust kasutamisest mõistmaks võimalikku ohtu. Lapsed ei tohi seadmega mängida.
- Lapsed võivad seadet puhastada ja hooldada ainult järelvalve all. Hoidke seade ja selle juhe alla 8 a laste käeulatuses eemal.
- Seade on mõeldud näopiirkonna raseerimiseks. Ärge kasutage seadet jalgade, vm kehapiirkonna raseerimiseks ega loomade karvade trimmimiseks.
- Seade on mõeldud koduseks kasutamiseks. Ärge kasutage seda ärilisel otstarbel ega õues.
- Kasutage ainult kaasasolevat toiteadapterit (5V =, 1 A) seadme laadimiseks.
- Laadige ja kasutage elektripardlit piisavas kauguses vannist, pesunõust ja muudest veega täidetud anumatest.
- Enne seadme ühendamist vooluvõrku veenduge seadme nimiplaadil oleva pinge vastavuses teie vastava seinakontaktiga.
- Kasutage, laadige ja hoidke seadet ainult toatemperatuuril. Ärge kasutage seadet õues, äärmuslikes temperatuurides, otseses päikesekiirguses, liigses niiskuses või liiga tolmuses keskkonnas. Ärge pange seadet küttekollete, lahtise tule vm sarnaste seadete lähedale.
- Me ei soovita kasutada seadet näopiirkonnas, kus on lahtiseid haavu, põletusi vms.



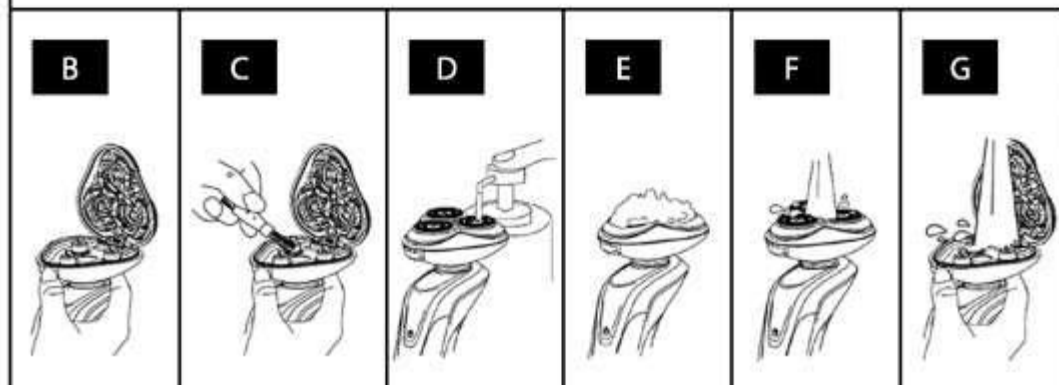
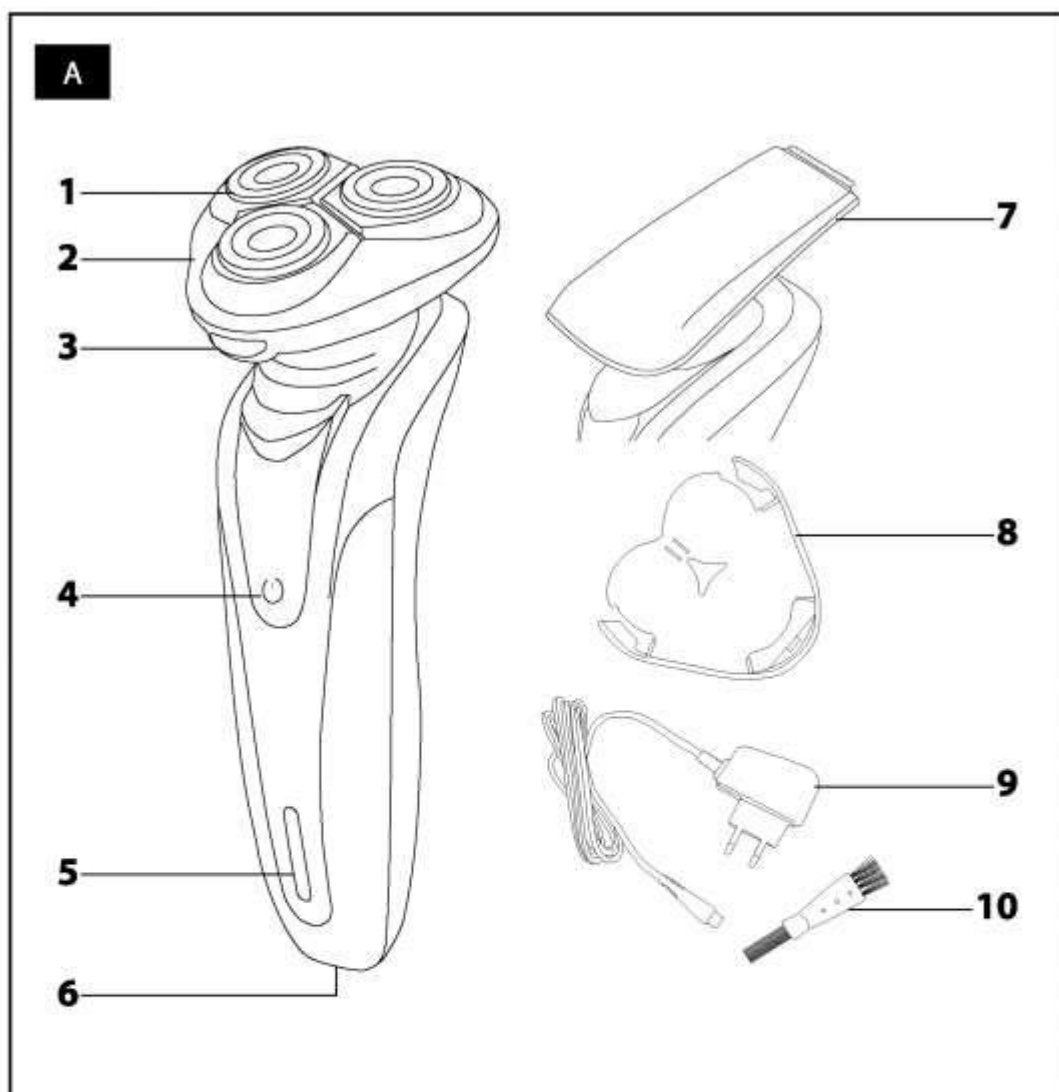
Seda elektriseadet võib pesta veekraani all.

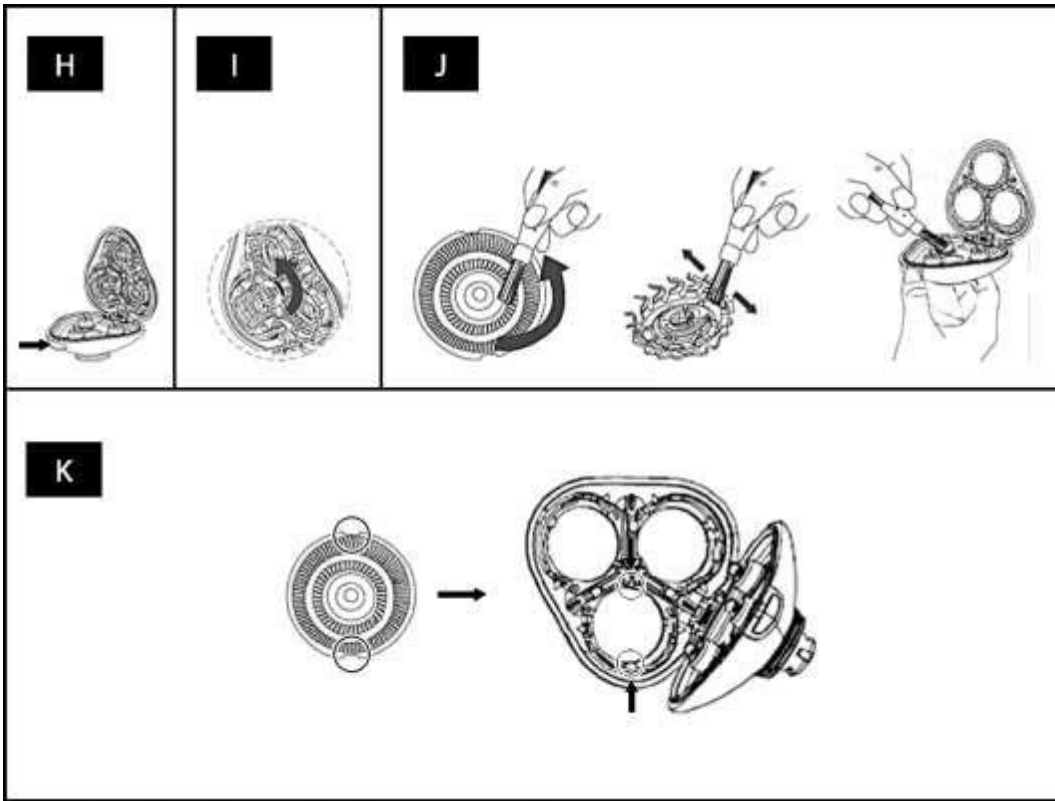


Hoiatus:

Enne veega puhastamist veenduge, et seade on eemaldatud vooluvõrgust..

- Puhastage ja hooldage vastavalt juhistelet, mis on kirjeldatud peatükis „Puhastamine ja hooldus“. Ärge kastke elektriseadet puhastamisel vette.
- Hoidke seadme löiketeradel kaitsekate, et vältida kahjustusi.
- Ärge kasutage seadet, mis on mingil viisil kahjustatud. Kahjustatud toitejuhe tuleb lasta vahetada sama tüüpi juhtme vastu. Kõik parandustööd või kahjustatud toiteadapteri vahetamine tuleb lasta teha volitatud teeninduses. Ärge parandage ega muutke seadet, et vältida ohtlike olukordade teket. Omavolilise parandamisega riskite tulenevalt juhendi mittenõuetekohasest täitmisest garantii katkemisega.





# Elektriline epilaator

## Kasutusjuhend

- Enne esimest kasutamist lugege hoolikalt kasutusjuhendit, isegi juhul kui olete juba sama tüüpi seadet kasutanud. Kasutage seadet ainult juhendis kirjeldatud viisil. Hoidke juhend alles kohas, kust selle tulevikus vajaduse korral kergesti kätte saate.
- Hoidke vähemalt garantiiperioodi vältel alles originaalkarp, pakkematerjal, ostutšekk ja garantiikaart juhuks kui seade vajab garantiiremonti. Sellisel tarnimisel pakkige seade ainult originaalpakendisse.

### SEADME KIRJELDUS

<b>A1</b> Lõikur	<b>A5</b> LED laadimismärgutuli
<b>A2</b> Eemaldatav raseerimispea koosneb kolmest iseseisvalt kallutatavate 4D tehnoloogiaga lõikepeast. Tänu 5D tehnoloogiale järgivad kaldus lõikepead suurepäraselt näo kontuure.	<b>A6</b> Toiteadapteri ühenduspesa
<b>A3</b> Raseerimispea avamise nupp	<b>A7</b> Eemaldatav juukse ja habeme lõikur.
<b>A4</b> On/off nupp	<b>A8</b> Raseerimispea kaitsekate
	<b>A9</b> Toiteadapter
	<b>A10</b> Puhastushari
	<b>A11</b> Reisikott (puudub pildilt)

### RASEERIMISPEA JA JUUKSE- NING HABEMELÕIKURI PAIGALDAMINE JA EEMALDAMINE

- Enne veega puhastamist veenduge, et seade on eemaldatud vooluvõrgust. **A9**
- Paigaldage raseerimispea **A2**või lõikur **A7**raseerija käepidemele ning kontrollige, et mõlemad osad oleksid kindlalt koos.



#### Märkus:

Ühendada on võimalik ainult ühes suunas.

- Eemaldage raseerimispea **A2** või lõikur **A7** tõmmates selle raseerija käepidemest eemale.

### RASEERIJA LAADIMINE

- Sellel raseerijal on sisseehitatud Li-ion aku, mis võimaldab juhtmeta kasutamist.
- Enne raseerija laadimist lülitage see välja, kasutades väljalülitusnuppu **A4**.
- Sisestage adapteri pistik **A9** pesasse **A6**, mis asub raseerija käepideme all ning ühendage adapteri **A9** toitejuhtme pistik kontakti (100–240 V).
- Peale raseerija ühendamist vooluvõrku süttib LED märgutuli **A5**. Peale raseerija laadimist muutub LED märgutuli **A5** roheliseks. Täielik laadimine kestab u 2h.
- Lahutage täielikult laetud seade toiteadapterist **A9** ning lahutage toiteadapter **A9** vooluvõrgust.

**Märkus:**

Kui laete pardlit esimest korda või te ei ole seda pikemat aega kasutanud, võib selle laadimine võtta kauem aega.

Ärge jätke seadet pikemaks ajaks vooluvõrku ühendatuks.

- Täielikult laetud seadet võib kasutada 40 minutit.

**KUIDAS SAAVUTADA KÕIGE PIKEM AKU KASUTAMISIGA.**

- Aku kasutusea pikendamiseks soovitage:

- mitte jätta seadet liiga pikaks ajaks täielikult laetuks või tühjaks.
- ärge hoidke akusid püsivalt täielikult laetuna. Akude eluea pikendamiseks hoidke neid osaliselt laetuna.
- ärge laadige akut täielikult tühjaks.

**PARDLI LAADIMINE**

- Enne kasutamist veenduge, et seade on piisavalt laetud ning eemaldatud vooluvõrgust. **A9**

**1. KUIV RASEERIMINE**

- Eemaldage kaitsekate **A8** raseerimispealt.
- Sisselülitamiseks vajutage nuppu **A4**.
- Hoidke raseerijat käepidemest ning libistage raseerimispead **A2** lühikeste ringjate liigutustega üle näonaha vastu karvakasvu suunda. Kasutage kerget survet nahale. Ärge suruge liiga tugevalt.

**Märkus:**

Uue raseerijaga harjumine võib näonahal võtta kaks kuni kolm nädalat. Sellel perioodil soovitage pardlit kasutada iga päev.

**2. MÄRG RASEERIMINE**

- Jätkake seadme kasutamist samuti kui kuival raseerimisel. Enne raseerimist kasutage raseerimisgeeli või vahtu. Liigse vahu eemaldamiseks peske raseerimispead **A2** voolava vee all.

**3. PIIRAMINE**

- Vuntside, habeme, põskhabeme, juuksepiiri jms piirkondade piiramiseks kasutage lõikurit. **A7** Sisselülitamiseks vajutage nuppu **A4**. Hoidke raseerijat käepidemest ning puudutage õrnalt kohta, mida soovite puhastada.
- Kui olete seadme kasutamise lõpetanud, lülitage seade välja vajutades nuppu **A4** ning puhastage vastavalt juhistele, mis on kirjeldatud peatükis „Puhastamine ja hooldus“.
- Peale puhastamist pange kaitsekate **A8** raseerimispeale **A2** kaitseks kahjustuste eest.

## PUHASTAMINE JA HOOLDUS

- Hügieenilistel põhjustel puhastage seade vahetult peale igat kasutamist. Regulaarne puhastamine on oluline, et tagada õige töö ning pikendada lõiketerade kasutusiga **A1**.
- enne puhastamist lahutage seade toiteadapterist **A9**.
- Kiireks ja lihtsaks puhastamiseks võite seadet pesta veekraani all. Vajutage nuppu **A3**, et avada raseerimispead **A2**, vt joon. B Kasutage harja **A10** mustuse ja karvade eemaldamiseks seadme sisemusest **A2**, vt joonis C ning seejärel sulgege seade. Raseerimispeale **A2** tilgutage mõni tilk vedelseepi, vt joon D. Niisutage raseerimispead **A2** leige vee all ning seejärel lülitage seade 10–20 sekundiks sisse. See tekitab raseerimispeale **A2** vahu, vt joon. E. Seejärel loputage vaht hoolikalt käesooja vee all ära, vt. joon. F. Avage raseerimispea **A2** ning loputage sisemust leige voolava veega, et eemaldada kogu mustus ja karvad, vt joon. G. Kuivatage käepide hoolikalt pehme lapiga ning laske raseerimispeal **A2** loomulikult kuivada. Peale puhastamist pange kaitsekate **A8** raseerimispeale **A2** kaitseks kahjustuste eest.

Raseerimispea **A2** tuleb eemaldada ja hoolikalt puhastada vähemalt korra nädalas vastavalt järgmistele juhistele. Eemaldage raseerimispea **A2** raseerija käepidemest eemale. Vajutage raseerimispea avamiseks **A2** nuppu **A3**, vt joon H. Keerake keskmist ketast vastupäeva, et vabastada lõikehoidik, vt joon. I. Pange hoidik kõrvale ja võtke lõiketera raseerimispealt **A2**. Lõiketerad koosnevad kahest osast, so kaas ja sisemised terad. Võtke terad kattest välja ja puhastage hoolikalt kõikiosad, kaasa arvatud raseerimispea sisemine osa **A2** kaasasolevat harja **A10**, vt joonis J. Pange lõiketerad kokku **A1** ja asetage tagasi oma kohale. Veenduge, et sakid oleks kogu perimeetri ulatuses raamis, kuhu pannakse lõiketerad **A1**, sobitage pesad piki lõiketerade **A1** perimeetrit, vt. joon K. Lõikuritele **A1** pange hoidik ning kinnitage see kohale keerates keskmist ketast päripäeva. Sulgege raseerimispea **A2** ning pange tagasi raseerija käepidemele.

### Tähelepanu:



Olge sisemisi lõikureid **A1** paigaldades väga ettevaatlik, et ennast teravate servadega ei vigastaks.

- Lõikuri **A7** puhastamiseks kasutage kaasasolevat harja **A10**. Me soovitame lõikurit õlitada mõne tilga masinaõliga iga kolme kuu järel. Tilgutage mõni tilk teradele ja levitage ühtlaselt terale. Üleliigne õli pühkige lapiga.
- Ärge kastke elektriseadet puhastamisel vette. Hoidke toiteadapter **A9** ja juhe kuivana.
- Ärge kasutage pardli puhastamiseks abrasiivset puhastusvahendit, lahusteid vms. Vastasel korral võite seadet kahjustada.

## RASEERIMISPEADE VAHETAMINE

- Selleks, et säilitada seadme lõikevõimet, soovime vahetada kulunud raseerimispead **A2**
- Raseerimispead **A2** võib tellida maaletoojalt või internetist vastavalt osa numbrile Sencor SMX005.

## TEHNILISED ANDMED

### Pardel

Aku \_\_\_\_\_ Li-ion / 3.2 V, 500 mAh

Vajalik laadimisaeg täielikuks laadimiseks \_\_\_\_\_ u 2h

Täielikult laetud seadme tööaeg \_\_\_\_\_ u 40 min

Müratase \_\_\_\_\_ 75 dB(A)

Toiteadapter

Sisend \_\_\_\_\_ 100–240 V~ 50/60 Hz, 0.2 A

Väljund..... 5 V – 1 A

Seadme deklareeritud müratase on 75 dB (A), mis vastab helivõimsuse tasemele A.

## JUHISED JA INFORMATSIOON PAKKEMATERJALI UTILISEERIMISE KOHTA.

### ELEKTRI- JA ELEKTROONIKASEADMETE HÄVITAMINE



\* See tootel või originaaldokumendis olev sümbol tähendab, et kasutatud elektri- või elektroonikaseade ei kuulu olmejäätmete hulka. Õigeks

hävitamiseks või taaskasutamiseks viige seade vastavasse kogumispunkti.

Vastavalt EL seadusele võite kasutatud seadme viia kauplusesse, kust selle ostsite ning vahetada samalaadse uue toote vastu.

Seadme korrektse hävitamisega aitate kaasa looduse säästmisele ja väldite võimaliku kahju tekitamist keskkonnale ja inimeste tervisele. Küsige lisainfot kohalikust omavalitsusest või kogumiskohtadest

Ebakorrektse utiliseerimise eest võib kohalik seadusandlus ette näha karistusi.

### EL liikmesriikide äriettevõtetele

Kui soovite seadet hävitada, küsige vajadusel informatsiooni müüjalt.

### Utiliseerimine väljaspool EL.

Need sümbolid kehtivad EÜ-s Kui soovite seadet hävitada, küsige vajadusel informatsiooni korrektse utiliseerimise kohta kohalikust omavalitsusest või müüjalt. See toode vastab kõikidele EL vastavatele põhinõuetele.



Kasutatud pakkematerjal hävitage vastavalt kohalikule regulatsioonile.



## PATAREI UTILISEERIMINE



Enne toote kõrvaldamist või selle üleandmist spetsiaalses kogumispunktis on vaja tagada, et sisseehitatud aku oleks eemaldatud. Enne aku eemaldamist lülitage seade sisse ja laske akul täielikult tühjeneda. Eemaldage käepidemelt esikaas kasutades väikest kruvikeerajat. Lõigake mõlemalt poolt läbi kontaktid ning eemaldage aku. Aku võim lasta eemaldada ka vastavas teeninduses. Kui toode on demonteeritud ökoloogilise kõrvaldamise eesmärgil, ei tohi seda uuesti kokku monteerida.

Akud sisaldavad keskkonnale ohtlikke ühendeid ja seetõttu ei tohi neid visata olmejäätmete hulka. Tehke seade sobivaks vastavatesse kogumispunktidesse viimiseks.