

Livia vaakumkiletaja

LVS30



Olulised ohutusjuhised

LUGEGE HOOLIKALT JA HOIDKE ALLES.

- Seade ei ole mõeldud kasutamiseks alla 8 aastastele lastele ja vähese füüsilise, sensoorse või vaimse võimekusega isikute poolt, kui nende ohutuse eest vastutav isik neid ei juhenda või kui neid ei ole informeeritud seadme ohutust kasutamisest mõistmaks võimalikku ohtu. Ärge lubage alla 8-aastastel lastel seadet puhastada või hooldada ilma täiskasvanu järelevalveta. Hoidke seade ja selle juhe alla 8 a laste käeulatuses eemal. Lapsed ei tohi seadmega mängida.
- Seade on loodud koduseks kasutamiseks. Seade ei ole mõeldud kasutamiseks kommertseesmärkidel, ega kohtades nagu:
 - kaupluste, kontorite ja teiste töökeskkondade töötajate köögipiirkondades;
 - hotelli- motelli jm elamu tüüpi keskkonnad.
 - talud
 - külalistemajad
- Kasutage seadet ainult ettenähtud otstarbel.
- Ärge asetage seadet aknalauale, valamü nõrutuspinnale ega ebastabiilsetele pindadele. Kasutage seadet stabiilsel, tasasel ja kuival pinnal.

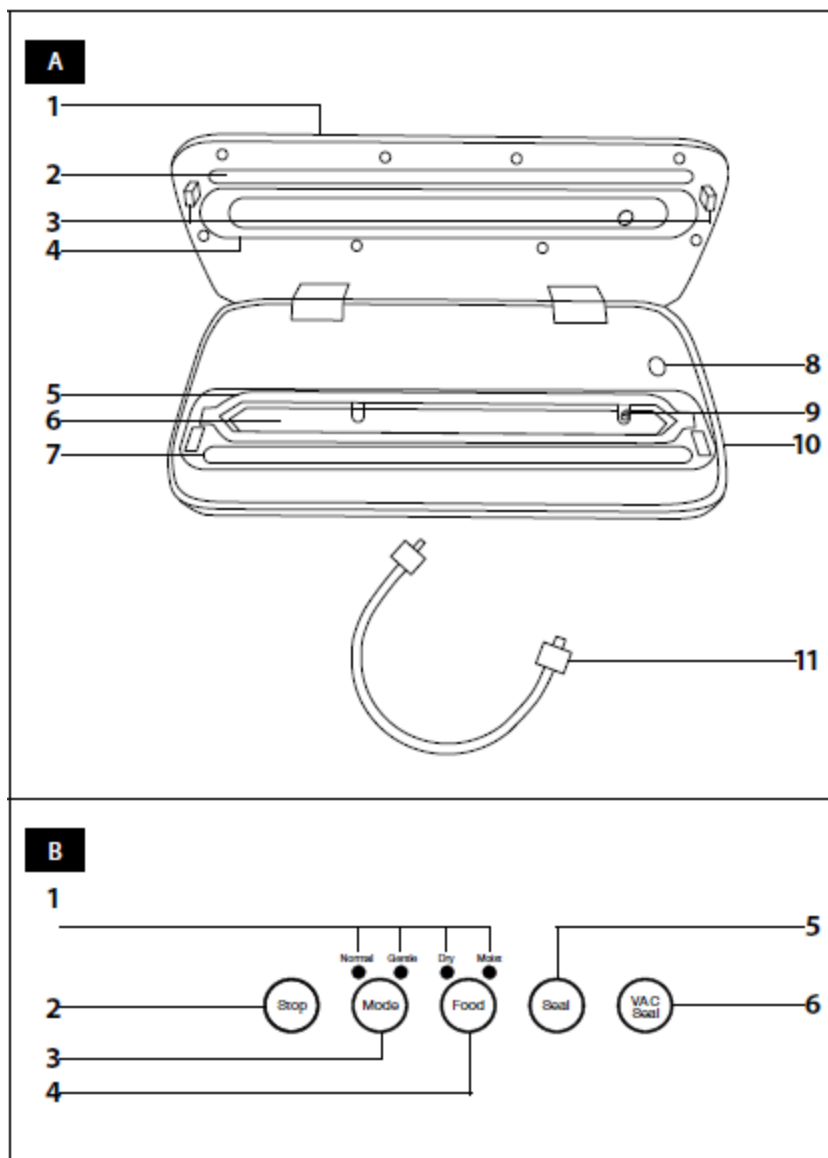
- Ärge asetage seadet basseinide, valamute, kütteseadmete lähedusse.
- Enne seadme ühendamist vooluvõrku kontrollige seadme etiketilt tehniliste näitajate vastavust teie vooluvõrguga. Ühendage seade ainult nõuetekohaselt paigaldatud seinakontakti.
- Kasutage seadet ainult siis, kui see on tööasendis ning paigutatud piisavalt kaugemale süttimisohtlikest materjalidest, nagu nt kardinad, köögirätid jne.
- Kasutage ainult kvaliteetseid vaakumkotte- ning kilerulle, mis on mõeldud vaakumkiletajaga kasutamiseks.
- Veenduge, et vesi ega muud vedelikud ei satukd õhu imemisavasse.
- Seade kuumeneb kasutamise kõigus ning soojus säilib veel mõnda aega peale kasutamist. Vältige kokkupuudet kuumade pindadega.
- Kahe tsükli vahel peaks olema vähemalt 40 sekundiline paus, et seade saaks jahtuda. Jätke puhkeperioodi ajaks kaas lahti. Maksimaalne järjestikune kasutusaeg on 15 min. Seejärel laske seadmel vähemalt 30 min jahtuda.
- Seade on varustatud termokaitsmega, mis lülitab seadme ülekuumenemise korral välja. Sellisel juhul lahutage seade kontaktist ning laske seadmel täielikult jahtuda. Seejärel võite jätkata kasutamist.
- Kui te seadet ei kasuta, kui jätate selle järelvalveta, enne liigutamist või puhastamist lülitage seade välja ning eemaldage pistik seinakontaktist. Kui olete seadme kasutamise lõpetanud, jätke see seade lahti, et see võimalikult kiiresti jahtuks.
- Hoidke seadet kuivas. Puhastage vastavalt lõigu „Puhastamine ja hooldus“ juhistele. Laske seadmel enne puhastamist jahtuda. Ärge peske seadet voolava see all ega kastke seda vette või muudesse vedelikesse.
- Eemaldage pistik seinakontaktist tõmmates õrnalt pistikust, mitte juhtmest. Vastasel korral võite juhet või pistikupesa kahjustada.
- Kui juhe on kahjustatud, tuleb see teeninduses vastavat väljaõpet omava isiku poolt välja vahetada samasuguse vastu, et vältida õnnetust. Keelatud on seadme kasutamine mille juhe on kahjustatud.
- Ärge kasutage seadet, kui sellel on määrke kahjustustest. Ohtlike vigastuste ja elektrišoki vältimiseks ärge hakake seadet ise parandama. Kui seade vajab parandamist, tuleb seda lasta teha vastavas teeninduses. Omavolilise parandamisega riskite tulenevalt juhendi mittenõuetekohasest täitmisest garantii katkemisega.

Vaakumkiletaja

Kasutusjuhend

- Enne esimest kasutamist lugege hoolikalt kasutusjuhendit, isegi juhul kui olete juba sama tüüpi seadet kasutanud. Kasutage seadet ainult kasutusjuhendis kirjeldatud viisil. Hoidke juhend alles kohas, kust selle tulevikus vajaduse korral kergesti kätte saate.
- Hoidke vähemalt garantiiperioodi vältel alles originaalkarp, pakkematerjal, ostutšekk ja garantiikaart juhuks kui seade vajab garantiiremonti. Sellisel tarnimisel pakkige seade ainult originaalpakendisse.

SEADME KIRJELDUS



A1 Kallutatav kaas

A2 Tihendusriba
Loob tugeva tihenduse sulatamise teel.

A3 Riiv hoiab kaane lukustatud asendis.

A4 Ülemine tihend

A5 Alumine tihend

A6 Vaakumkamber

A7 Kummiriba

A8 Nupp õhu imemise sisse- ja väljalülitamiseks välisest vaakummahutist.

A9 Õhu imemisava

A10 Riivi vabastusnupud asuvad mõlemal pool vaakumkiletajat.

A11 Voolik õhu väljaimemiseks välistest vaakummahutitest.

**Märkus:**

Seade tarnitakse koos PA / PE materjalist 5 vaakumkindla kotiga mõõtmetega 20 × 30 cm ja 1 vaakumkilerulliga PA / PE materjalist mõõtmetega 20 × 200 cm.

JUHTPANEELI KIRJELDUS

- B1** Töörežiimi seadistuse LED märgutuli
- B2** STOP puutenupp töö lõpetamiseks
- B3** MODE puutenupp töörežiimi seadistamiseks:
 - NORMAL (standard) tavapäraseks tihendamiseks,
 - GENTLE toiduainete õrnaks vaakumiletamiseks.
- B4** FOOD puutenupp töörežiimi seadistamiseks:
 - DRY kuivainete vaakumkiletamiseks,
 - MOIST kõrge niiskusesisaldusega toiduainete vaakumkiletamiseks.
- B5** SEAL puutenupp tugevate tihendite valmistamiseks, millel on LED-märgutuli, mis märgib tihendusaja.
- B6** VAC/SEAL puutenupp vaakumi tekitamiseks ning tugevate tihendite valmistamiseks, millel on LED-märgutuli, mis märgib tihendusaja.

**Märkus:**

Osad mudelid on varustatud ainult nuppudega **B2**, **B5** ja **B6**. Puutetundlikud nupud ja märgutuled võivad erinevatel mudelitel olla erinevad.

MIS ON VAAKUMKILETAJA OTSTARVE

- Tavapärasel viisil säilitatuna kaotavad toiduained oma maitset, aroomi ja toiteväärtust. Toiduainetes paljunevad bakterid ja hallitused, mis viib toidu riknemiseni. Vaakumkiletaja võimaldab luua vaakumpakendi ning toiduainete säilivus või pikeneda kuni 5 korda võrreldes tavapärase säilitusviisidega vajamata seejuures säilitusaineid ega muid kemikaale. Teisalt võib vaakumpakend lühendada marineerimisaega, mis tavaliselt kestab mitmeid tunde, 20 minutile.
- Vaakumpakendit on võimalik kasutada ka esemete kaitsmiseks vee või pudukate eest.

VAAKUMKOTID- NING KILERULLID

- Selle seadmega kaasasolevad vaakumkindlad kotid ja rullid koosnevad kahest kihist, mis tagavad tõhusa kaitse õhu ja niiskuse eest. See võimaldab säilitada toiduaineid kauem värskena. Sisemine kiht on PE materjalist. Välimine kiht on valmistatud PA materjalist. Vaakumkiletaja kottides on võimalik toitu kuumutada nii mikrolaineahjus kui keevas vees.
- Vaakumkindlaid kilerulle saab juurde osta osade numbriga SVX 300CL.

VAAKUMKILETAJA KASUTAMINE

- Ühendage pistik seinakontakti ja avage kaas **A1**. Ühendades toitejuhtme kontakti, süttib märgutuli **B1**. Vaikerežiimi seadistuseks on NORMAL ja DRY

1. TIHENDUSFUNKTSIOON

- 1.1. Täitke vaakumkiletaja kott max. $\frac{2}{3}$ ulatuses toiduainetega. Pange koti avatud pool vaakumkiletajasse nii, et selle serv ulatub üle kummiriba **A7** vähemalt 1,5 cm. Kontrollige, et tihendatav koht oleks puhas, kuiv ja rasvavaba. Vajutage kaas **A1** kindlalt alla kuni kuulete klõpsatust.
- 1.2. Vajutage SEAL nuppu **B5**. **B5** nupu LED märgutuli süttib ning tihendusriba **A2** all tehakse kindel ühendus. Tihendusprotsess kestab 6 kuni 10 sekundit. Niipea kui tihendusprotsess on lõppenud, lülitage **B5** nupu LED märgutuli välja. Kaane **A1** avamiseks vajutage nuppe **A10**. Avake kaas **A1**, eemaldage kott ning kontrollige tihendi tugevust.

**Märkus:**

Kui kasutate rullikilet, tuleb esmalt teha tihendus, et valmistada vaakumkott. Tihendusprotsessi saate lõpetada igal ajal vajutades STOP nuppu **B2**.

2. VAAKUM KOOS TIHENDUSFUNKTSIOONIGA

- 2.1. Täitke vaakumkiletaja kott max. $\frac{2}{3}$ ulatuses toiduainetega. Pange koti avatud pool vaakumkiletajasse nii, et selle serv asub vaakumkambris **A6**. Kott ei tohi õhu imemisava **A9** katta.
- 2.2. Kontrollige, et tihendatav koht oleks puhas, kuiv ja rasvavaba. Vajutage kaas **A1** kindlalt alla kuni kuulete klõpsatust.
- 2.3. Sõltuvalt kotti pandud toiduaine tüübist määrake töörežiim kasutades nuppe **B3** ja **B4**. Vajutage VAC/SEAL nuppu **B6**. **B6** nupu LED märgutuli süttib ning õhu imemine algab automaatselt. Kui täielik vaakum on saavutatud, katkeb õhu imemine automaatselt ning **B6** nupu LED märgutuli kustub. Vaakumkiletaja lülitub tihendusrežiimile. Sellest annab märku SEAL nupu **B5** LED märgutuli süttimine. Tihendusriba **A2** all tehakse tugev ühendus. Kogu protsess kestab umbes 10 kuni 20 sekundit. Niipea kui tihendusprotsess on lõppenud, lülitub **B5** nupu LED märgutuli välja. Kaane **A1** avamiseks vajutage nuppe **A10**. Avake kaas **A1**, eemaldage kott ning kontrollige tihendi tugevust.



Märkus:

Kui kasutate rullikilet, tuleb esmalt teha tihendus, et valmistada vaakumkott. Juhul kui ei ole piisavat vaakumit tekkinud, vajutage kaas **A1** vaakumprotsessi ajal lühikeseks ajaks alla. Imemise ja tihendusprotsessi saate lõpetada igal ajal vajutades STOP nuppu **B2**. Juhul kui te ei soovi tekitada kotis täielikku vaakumit, võite tihendusrežiimi käsitsi sisse lülitada, vajutades SEALnuppu **B5**.



Tähelepanu:

Enne vaakumpakendamist laske kuumadel toiduainetel jahtuda.

3. VÄLISEST VAAKUMMAHUTIST ÕHU IMEMISE FUNKTSIOON.

- 3.1. Pange toiduained vaakumnõusse (ei ole kaasas). Sulgege nõu selle kaanega. Ühendage vooliku **A11** laiema otsikuga õhu imemisavasse **A9**. Ühendage kitsam ühendus nõu kaane aukuga.
- 3.2. Vajutage õhu imemiseks välisest vaakummahutist nuppu **A8**. Kui õhu imemise protsess on lõppenud, lülitub seade automaatselt välja.
- 3.3. Kõigepealt lahutage kaane avas olev ühendus ning alles seejärel õhu imemisavas olev ühendus **A9**.
- 3.4. Vaakumnõus oleva toiduaine säilivusaja pikendamiseks pange see nõu külmikusse.
- 3.5. Enne toiduaine eemaldamist nõust vajutage kaane vaakumist vabastuse nuppu. Alles siis avage kaas.
- 3.6. Eemaldage vaakumnõult kaas enne selle kuumutamist mikrolaineahjus.



Märkus:

Õhu imemise võite katkestada igal ajal, vajutades uuesti **A8** nuppu.

- Kui kott on sulanud, tuleb tihendusriba **A2** jahtumiseks oodata vähemalt 5 minutit.
- Kahe tsükli vahel peaks olema vähemalt 40 sekundiline paus, et seade saaks jahtuda. Jätke puhkeperioodi ajaks kaas **A1** lahti. Maksimaalne järjestikune kasutusaeg on 15 min. Seejärel laske seadmel vähemalt 30 min jahtuda.
- Kui olete töö lõpetanud, eemaldage pistik vooluvõrgust ja laske seadmel täielikult jahtuda. Puhastage seade peale igat kasutamist vastavalt juhiste peatükis Puhastamine ja hooldus.

SOOVITUSED JA NÕUANDED

- Ärge täitke kotte üle. Jätke piisavalt vaba ruumi, et saaksite avatud osa sisestada vaakumkiletajasse ning kaane **A1** mugavalt sulgeda. Täitke vaakumnõu selliselt, et seal oleks servast vähemalt 2,5 cm vaba ruumi.
- Veenduge, et vaakumkiletajasse sisestatud koti avatud pool oleks puhas, kuiv ja rasvavaba. Niiskus ja rasv võivad olla põhjuseks, et tihendus ei ole piisavalt tugev või ei teki seda üldse.
- Vaakumkiletamine ei asenda toiduainete külmikus või sügavkülmikus säilitamist. Pange kiirestiriknevad vaakumpakendatud toiduained külmikusse või sügavkülmikusse. See pikendab nende säilivust.
- Kui soovite vaakumpakendada suuremõtmelisi esemeid, venitage koti avatud poolt enne kiletamist.

- Teravate servadega esemeid või kuiva pastat soovitame enne vaakumkotti pakkimist mähkida salvrätikusse. See kaitseb kahjustuste eest.
- Kui te ei ole kindel, kas tihend on piisavalt tugev, tihendage kotti veel korra, et olla kindel.
- Originaal-vaakumkotid on tihendatud piki pikemat serva. Ärge püüdke neid reguleerida, muidu võite vaakumit kahjustada.
- Kõrgema niiskusesisaldusega toiduainete puhul võivad tekkida koti tihendusprobleemid. Sellisel puhul eemaldage osa toiduaineid, puhastage koti serv hoolikalt ning püüdke uuesti sulgeda.
- Vaakumkoti õhutihedust saate kontrollida seda vette kastes. Kotist väljuvad mullid annavad märku tihendamata kohast.
- Toiduained riknevad vaatamata kotist loodud täielikule vaakumile. Riknenud toit tuleb hävitada.
- Ärge kasutage vaakumkotte korduvalt, kui need on sisaldanud toorest liha, kala, rasvaseid toiduaineid vms või kui olete nendes toitu kuumutanud mikrolaineahjus või keevas vees.

TOIDU SÄILIVUSAEG

KÜLMIK, TEMPERatuur 5 °C (±2 °C)

Toidu tüüp	Vaakumita	Vaakumkiletatud
Punane liha	3–4 päeva	8–9 päeva
Valge liha	2–3 päeva	6–8 päeva
Kala	1–3 päeva	4–5 päeva
Küpsetatud liha	3–5 päeva	10–15 päeva
Pehme juust	5–7 päeva	20 päeva
Poolköva ja kõva juust	15–20 päeva	60 päeva
Puuvili	5–7 päeva	14–20 päeva
Köögiviljad	1–3 päeva	7–10 päeva
Supid	2–3 päeva	8–10 päeva
Keedetud pasta/riis	2–3 päeva	6–8 päeva
Kreemid	2–3 päeva	8 päeva

TOATEMPERatuur 25 °C (±2 °C)

Toidu tüüp	Vaakumita	Vaakumkiletatud
Värske leib	1–2 päeva	8–10 päeva
Küpsised	4–6 kuud.	12 kuud
Pasta/riis (toored)	5–6 kuud.	12 kuud
Jahu	4–6 kuud.	12 kuud
Kuivatatud puuvili	3–4 kuud.	12 kuud
Jahvatatud kohv	2–3 kuud.	12 kuud
Lahtine tee	5–6 kuud.	12 kuud

SÜGAVKÜLMIK, TEMPERatuur -18 °C (±2 °C)

Toidu tüüp	Vaakumita	Vaakumkiletatud
Liha	4–6 kuud.	15–20 kuud.
Kala	3–4 kuud.	10–12 kuud.
Köögiviljad	8–10 kuud.	8–24 kuud.

PUHASTAMINE JA HOOLDUS

- Enne puhastamist eemaldage pistik vooluvõrgust ja laske seadmel täielikult jahtuda.
- Eemaldage vaakumkambrist **A6** kõik jäägid või vedelik. Seejärel puhastage niiske lapiga ja kuivatage hoolikalt.
- Välimist osa puhastage kuiva või nõrgas nõudepesuvahendi lahuses niisutatud lapiga. Seejärel kuivatage hoolikalt.
- Ärge kasutage seadme puhastamiseks terasvilla, abrasiivseid vahendeid, bensiini ega lahusteid.



Tähelepanu:

Ärge kastke seadet ega juhet vette ega muudesse vedelikesse.

TEHNILISED ANDMED

Nominaalne pingevahemik.....	220-240 V
Nimisagedus	50 Hz
Nimivõimsus	110 W
Ohutusklass elektrilöögi vältimiseks:	II
Müratase	75 dB(A)
Maksimaalne vaakumi rõhk	-0,8 bar
Kompressori võimsus	12 l/min
Maksimaalne kile või koti laius.....	30 cm

Seadme deklareeritud müratase on 75 dB (A), mis vastab helivõimsuse tasemele A.

Tehniliste terminite selgitus

Ohutusklass elektrilöögi vältimiseks:

Klass II - Elektrilöögi vältimiseks on seade varustatud kahekordse vastupidava isolatsiooniga.

Jätame endale õiguse muuta teksti ja tehnilisi näitajaid.

JUHISED JA INFORMATSIOON PAKKEMATERJALI UTILISEERIMISE KOHTA.

Kasutatud pakkematerjal hävitage vastavalt kohalikule regulatsioonile.

ELEKTRI- JA ELEKTROONIKASEADMETE HÄVITAMINE



See tootel või originaaldokumendis olev sümbol tähendab, et kasutatud elektri- või elektroonikaseade ei kuulu olmejäätmete hulka. Õigeks hävitamiseks või taaskasutamiseks viige seade vastavasse kogumispunkti. Vastavalt EL seadusele võite kasutatud seadme viia kauplusse kust selle ostsite ning vahetada samalaadse uue toote vastu.

Seadme korrektse hävitamisega aitate kaasa looduse säästmisele ja väldite võimaliku kahju tekitamist keskkonnale ja inimeste tervisele. Küsige lisainfot kohalikust omavalitsusest või kogumiskohtadest. Ebakorrekse utiliseerimise eest võib kohalik seadusandlus ette näha karistusi.

EL liikmesriikide äriettevõtetele

Kui soovite seadet hävitada, küsige vajadusel informatsiooni müüjalt.

Utiliseerimine väljaspool EL.

Need sümbolid kehtivad EÜ-s. Kui soovite seadet hävitada, küsige vajadusel informatsiooni korrektselt utiliseerimise kohta kohalikust omavalitsusest või müüjalt.



See toode vastab kõikidele EL vastavatele põhinõuetele.