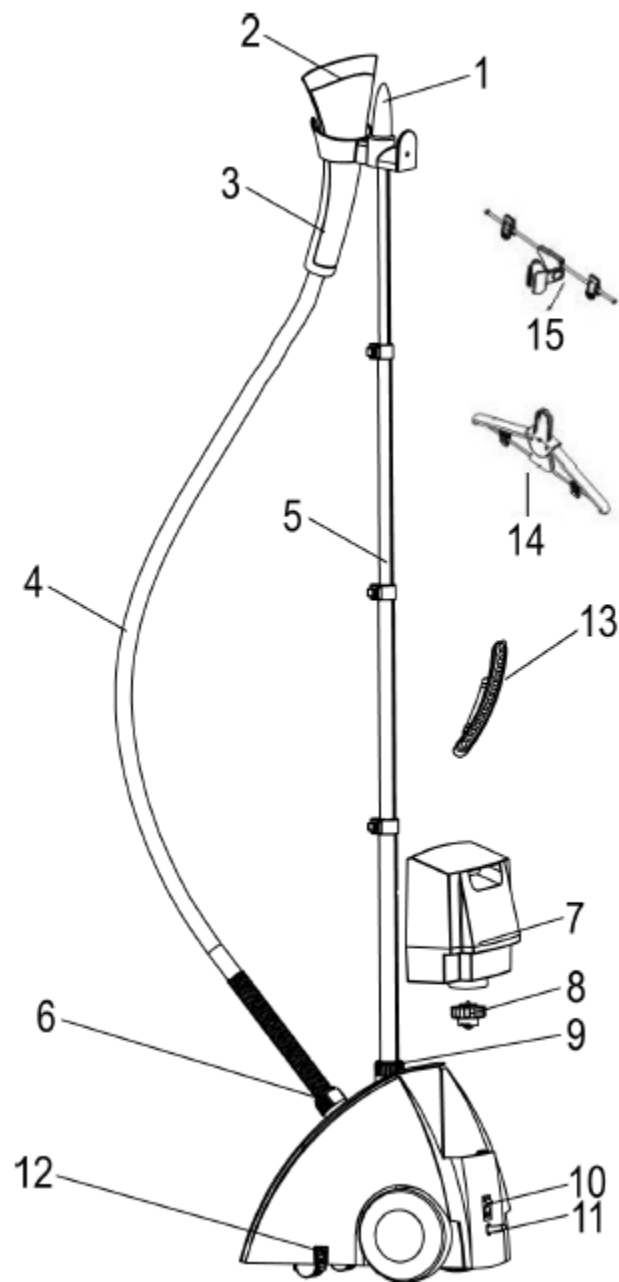




CE

Ülevaade detailidest



Ülevaade seadmest

1. Hoidik otsikule ja riidepuudele
2. Otsik
3. Käepide
4. Auruvoolik
5. Teleskoopтору
6. Ühendusdetail
7. Veepaak
8. Ventilikork

9. Kübarmutter
10. Sees/väljas lüliti
11. Toitejuhe
12. Väljalaskekork
13. Hariotsik
14. Riidepuu, volditav
15. Pükste riidepuu

Kastutusjuhend

Täname, et olete valinud selle toote. Loodetavasti naudite selle seadme kasutamist.

Üldine ülevaade

Lugege kasutusjuhendit hoolikalt enne seadme kasutuselevõttu ning hoidke juhend alles koos garantiikaardi ja ostukviitungiga. Võimalusel hoidke alles ka pakend. Kui annate seadme kolmandale isikule, lisage kaasa ka juhend.

- Seade on mõeldud ainult koduseks kasutamiseks. Seade ei ole tööstuslikult kasutatav. Ärge kasutage seadet õues. Hoidke seade eemal kuumuseallikatest, otsesest päikese kiirgusest, niiskusest (ära kalla peale vedelikke) ja teravatest esemetest. Ärge puutuge seadet märgade kätega. Kui seade on saanud niiskust või märjaks, eemaldage see vooluvõrgust viivitamatult.
- Kui puhastate seadet või panete selle ära, lülitage seade välja ning tõmmake juhe vooluvõrgust (tõmmake pistikust, mitte juhtmest).
- Ärge jätke töötavat aparaati järelvalveta. Ruumist lahkudes lülitage seade alati välja. Eemaldage pistik kontaktist.
- Seadet ja juhet tuleks regulaarselt kontrollida võimalike kahjustuste suhtes. Kahjustatud seadet ei tohi kasutada.
- Ärge püüdke seda ise parandada. Kontakteeruge volitatud teenusepakkujaga. Ohu vältimiseks kasutage alati kahjustatud juhtme asendamiseks tehasepoolset juhet lastes vahetada teeninduses või vastavalt kvalifitseeritud isikul.
- Kasuta ainult originaal-lisasid.
- Pöörake erilist tähelepanu järgnevale turvalise kasutamise juhendile.

Kasutusjuhendis olevad sümbolid

Oluline informatsioon on eraldi tähistatud. Nende juhiste täitmine on esmatähtis, et vältida õnnetusi ja seadme kahjustamist:

HOIATUS:

See hoiatab ohu eest teie tervisele ja viitab võimalikule kehavigastuse ohule.

ETTEVAATUST:

See osutab võimalikule seadme või muude esemete kahjustamise ohule.

MÄRKUS:

Markeeritud nõuanded ja info.

Lapsed ja haiged inimesed

- Laste turvalisuse huvides hoidke eemal pakkematerjalid (plastik, karbid, jne.)

HOIATUS!

Ettevaatust! Ärge lubage lastel mängida pakendiga, on lämbumisoht!

- See seade ei ole mõeldud kasutamiseks isikutele (k.a. lapsed) kellel esineb vaimseid, või mentaalseid häireid ja / või kellel puuduvad vastavad teadmised ja / või oskused seadme turvaliseks kasutamiseks.
- Veenduge, et lapsed ei mängiks seadmega.

Erilised turvanõuded seadme kasutamiseks

Tootel olevad sümbolid



Tõusva auruga põletuse oht.

HOIATUS:

Vailige seadmele turvaline hoiukoht! Alus peab olema stabiilne.

HOIATUS: Põletuse oht!

Ärge puutuge seadme kuumi osasid. Kui peate otsikut vahetama, oodake kuni seade on täielikult jahtunud.

- Ärge suunake kunagi auru inimeste, loomade ja elektriseadmete poole (nt ahju).
- Täitmise ajaks eemaldage pistik kontaktist.
- Kasutage seadet ainult täis paagiga.
- Seda seadet ei tohi kasutada elektriseadmete või -paigaldiste puhastamiseks.
- Kasutage ainult destilleeritud vett.
- Ärge täitke veepaaki akude veega, kuivati veega või veega, mis sisaldab lisaaineid (nt tärklis, parfüümid, pehmedajad vm kemikaalid).

Enne esimest kasutamist

Lahtipakkimine

1. Võtke seade ja kõik tarvikud karbist.
2. Eemaldage kogu pakkematerjal.
3. Kontrollige seadme kompleksust.

Seadme kokkupanek

1. Tõmmake teleskooptoru täiesti pikaks (Joon. A):
 - Vabastage klamber
 - Pikendage toru lõpuni.
 - Sulgege klamber.
 - Korrake neid samme teiste lõikudega.



MÄRKUS:

Seadme kasutamisel peab teleskooptoru olema lõpuni pikendatud, et tagada auru takistamatu vool läbi toru.

2. Joondage teleskooptoru klambri sakid ja süvendid ja seadke teleskooptoru klamber (Joon. B).



3. Sisestage teleskooptoru seadme hoidikusse (Joon. C).



4. Pöörake teleskooptoru nii, et otsiku hoidik oleks suunatud seadme taha. See suurendab seadme stabiilsust, kui rõivas riidepuule riputatakse.



5. Pingutage kübarmutrit.

6. Ühendage seadme ühendusdetail (Joon. D). Ühendusdetailil olev nool peab olema suunatud seadmel olevale avatud luku sümbolile.



7. Pöörake ühendusdetaili päripäeva, kuni nool on suunatud luku sümbolile.

8. Riputage otsik hoidikusse (Joon. E).

9. Paigaldage hari otsikule. Hariotsikut kasutatakse ebemete, juuste või lahtiste niitude eemaldamiseks.

10. Pange riidepuu klambrisse.

11. Tõmmake riidepuud mõlemast otsast, kuni see lukustub.

HOIATUS:

- Pange otsik alati hoidikusse, kui seda ei kasuta, et vältida kehavigastusi või pindade kahjustamist tõusva auru poolt.
- Ärge pange auruvoolikut maha, et vältida soovimatute veepiiskade kondenseerumist.

ETTEVAATUST:

Veenduge, et auruvoolik ei oleks venitatud, murtud või väänatud. Ärge kasutage kahjustatud voolikuga seadet.

Elektriühendus

- Veenduge, et seadme pinge (vt andmeid seadme põhjal) vastab Teie vooluvõrgu pingega.
- Toitejuhe peab olema korralikult paigaldatud 230 V ~ 50 Hz maandatud pistikupesasse.

Ühenduse võimsus

Seade võib saavutada kuni 1500 W võimsuse. Selle ühendamiseks on soovitatav kasutada eraldiseisvat 16 A kaitsmega toiteliini.

ETTEVAATUST: Ülekoormus!

- Kui kasutate pikendusjuhet, peaks selle ühe kaabli läbimõõt olema vähemalt 1,5 mm².
- Ärge kasutage multipistikupesaga kuna seade on selleks liiga võimas.

Kasutamine

Seade käsitsemine.

1. Eemaldage veepaak seadmelt, pöörake ümber ja kruvige lahti ventiilikork.

MÄRKUS:

Seadme töövõime pikendamiseks kasutage ainult destilleeritud vett.

2. Täitke veepaak ja kinnitage uuesti ventiilikork veepaagile.

MÄRKUS:

Kasutage ainult kaasasolevat veepaaki.

3. Pange veepaak seadmele. Mõne aja jooksul voolab vesi seadmesse.

ETTEVAATUST:

Ärge kasutage seadet ilma veeta. See võib seadet kahjustada.

4. Ühendage seade korralikult paigaldatud ohutusse 230 V~, 50 Hz pistikupesasse.
5. Seadke ON/OFF lüliti „ON“. Kontrolltuli süttib. Aur tekib umbes 45 sekundi pärast.
6. Riiete sirgendamiseks hoidke otsikut käes ja suunake aurujuga riitele.
7. Peale kasutamist seadke ON/OFF lüliti „Off“.

Auruga triikimine

1. Riiete sirgendamiseks auruga riputage rõivas riidepuule või pange riidepuu selle alla. Pange riidepuu hoidikusse. Horisontaalseks töötamiseks pange riided puhtale, tasasele pinnale.

ETTEVAATUST:

- Kui kasutate riidepuud, ärge pange sellele liiga palju riideid. Seade võib ümber kukkuda.
 - Kuum aur võib kanga väikestest aukudest läbi tulla.
2. Hoidke otsikut käepidemest ja pange otsik vastu riide alumist osa. Aur tõuseb nii seest kui väljast,

eemaldades kortsud. Liigutage otsikut aeglaselt alt üles üle kogu kanga.

MÄRKUS:

Veenduge, et auruvoolik ei oleks väänatud.

3. Eemaldage otsik kangalt ja siluge seda käega.
4. Korrake samme 2 ja 3, kuni kõik kortsud on eemaldatud.
5. Horisontaalseks kasutamiseks hoidke otsikut umbes 10 cm kaugusel kanga kohal.
6. Kortsude eemaldamiseks rätidest, taskurätidest või salvrätikutelt riputage need vardale või rätihoidjale ning siluge õrnalt.
7. Tugevamad kangad vajavad korduvat aurutamist.
8. Suurte kortsude eemaldamiseks töödelge neid auruga mõlemalt poolt.
9. Hariotsikut võib kasutada ka suurte kortsude eemaldamiseks.

Kui olete lõpetanud

1. Seadke ON/OFF lüliti „Off“. Märgutuli kustub.
2. Eemaldage pistik kontaktist.
3. Keerake auruvoolik ümber teleskoopтору ja seadke otsik hoidikusse.
4. Vabastage kaks ülemist teleskoopтору klambrit ja laske toru kokku.
5. Veeretage seade sobivasse hoiukohta.

Puhastamine

HOIATUS:

- Võtke alati juhe vooluvõrgust enne seadme puhastamist!
- Oodake kuni see on täielikult jahtunud.
- Ärge mingil juhul asetage seadet puhastamiseks vette. Vastasel korral võib see põhjustada elektrišoki.

ETTEVAATUST:

- Ärge kasutage puhastamiseks traatharja ega abrasiivseid vahendeid.
- Ärge kasutage happelisi ega muid abrasiivseid vahendeid.
- Puhastage alus kergelt niiske pehme lapiga.

Ettevalmistus pikaajaliseks hoiustamiseks

Soovitame sooritada järgmisi toiminguid korra nädalas. Kui kasutate destilleeritud vett, ei ole sagedane puhastamine vajalik ja seadme tööiga suureneb.

1. Lahutage auruvoolik seadmest ja teleskooptorust.
2. Pange seade valamukohta.

3. Eemaldage veepaak ja tühjendage see. Loputage veepaak puhta veega ja tühjendage täielikult.
4. Tühjendage seade täielikult. Eemaldage äravoolukork või valage vesi seadmest välja.
5. Seadme loputamiseks täitke see vee sissevõtuava ja vooliku ühenduse kaudu puhta veega ning tühjendage seade täielikult.
6. Pange paak seadmele.
7. Paigaldage auruvoolik ja teleskoopтору seadmele.
8. Keerake auruvoolik ümber teleskoopvarre ja seadke otsik hoidikusse.
9. Vabastage kaks ülemist teleskoopтору klambrit ja laske toru kokku.
10. Veeretage seade sobivasse hoiukohta.

Katlakivieemaldus

Kareda vee kasutamisel auruseadmetes on levinud probleemiks katlakivi teke. Lubjasete kütteseadmes ja liinides võib põhjustada katkendliku aurujoa või mõnedel juhtudel ummistada auru väljundi täielikult.

MÄRKUS: Katlakivi setete vähendamiseks või vältimiseks soovitame kasutada destilleeritud vett.

Kui te ei kasuta destilleeritud vett, soovitame korra kuus teha katlakivi eemaldus. Toimige järgmiselt:

1. Lahutage auruvoolik seadmest ja teleskooptorust.
2. Pange seade valamukohta.
3. Eemaldage veepaak ja tühjendage see. Loputage veepaak puhta veega ja tühjendage täielikult.
4. Tühjendage seade täielikult. Eemaldage äravoolukork või valage vesi seadmest välja.
5. Seadme loputamiseks täitke see vee sissevõtuava ja vooliku ühenduse kaudu puhta veega ning tühjendage seade täielikult.
6. Valmistage lahus 50% äädikast ja 50% veest. Enamikel juhtudel piisab 2 tassist lahusest.
7. Valage see lahus aeglaselt seadme ühendustorusse (Joon. F), kuni veepaak on poolenisti täis.
8. Kui sissevalatud lahus ei ole sisselaskevast nähtav, täitke vooliku ühendus täielikult. Lisaks valage lahus seadme sisselaskevasse, kuni veepaak on poolenisti täis.
9. Laske lahusel 40 minutit toimida.
10. Tühjendage seade täielikult.
11. Loputage nii voolikuühendus kui veepaak puhta veega, kuni äädika jäägid on eemaldatud.
12. Ühendage auruvoolik ja teleskoopтору.



Veatuvastus

Probleem	Võimalik põhjus	Lahendus
Auru ei tule ja On/off - lüliti märgutuli ei põle.	Seade ei ole vooluvõrku ühendatud.	Ühendage pistik vooluvõrku.
	Kontrollige kaitset.	Sulgege kaitaselüliti.
Auru ei tule ja On/off - lüliti märgutuli põleb.	Seadmes on katlakivi.	Eemaldage katlakivi seadmest.
	Veepaak on tühi.	Täitke veega.
Veepiisad otsikul.	Kondensaad auruvoolikus.	Tõmmake auruvoolik otse üles, nii et vesi voolaks tagasi seadmesse.
Tugev mullitamine voolikus ja otsikus.	Kondensaad auruvoolikus.	Kerge mullitamine on aurutamise ajal normaalne. Tugeva mullitamise korral tõmmake auruvoolik otse üles, nii et vesi voolaks tagasi seadmesse.
Auru väljumine on katkendlik.	Seadmes on katlakivi.	Aurujoa perioodiline katkemine mõneks sekundiks töö ajal on normaalne. Pikemate katkestuste puhul eemaldage katlakivi seadmest.

Tehnilised andmed

Mudel TDC 3432

Toide 230 V ~ 50 Hz

Voolutarve: 1500 W

Kaitseklass: I

Netokaal 4,6 kg

Tehnilised andmed võivad muutuda etteteatamata.

Seadet on testitud vastavalt CE juhistele, nagu näiteks elektromagnetilise ühilduvuse ja madala pinge direktiivid ning konstruktsioon vastab kehtivatele ohutusnõuetele.

Utiliseerimine

"Prügikasti" sümboli tähendus



Keskkonna kaitsmiseks: ärge visake elektrilisi seadmeid olmeprahi hulka. Elektrilised seadmed mida te ei kasuta, viige vastavasse kogumispunkti. Sellega aitate vältida võimalikku ohtu keskkonnale ja tervisele. Sellega soodustate ka elektri- ja elektroonikaseadmete taaskäitlemist.

Täpsemat informatsiooni elektriseadmete utiliseerimise kohta saate kohalikult omavalitsuselt.