



KOHVIVESKI

EKC001

KASUTUSJUHEND



Täname, et olete valinud selle toote.

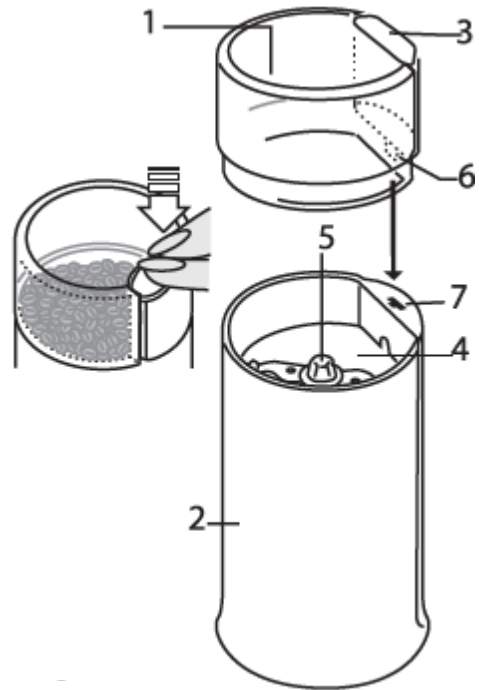
Enne seadme kasutamist lugege juhendit hoolikalt ja hoidke see juhend alles.

OLULINE OHUTUSTEAVE NING SEADME ÕIGE KASUTAMINE:

1. Garantiiperioodi ajal on soovitatav hoida alles originaalpakend ja ostukviitung, mis tagab garantii kaebuste korral. Transportige seadet alati originaalpakendis kaitseks kahjustuste vastu.
2. Enne esimest kasutamist võtke seade pakendist ja eemaldage seest pakkematerjalid.
3. Ärge kasutage seadet kui see on kukkunud vette, eemaldage pistik viivitamatult pistikupesast.
4. Ärge seadet veekeetjat kunagi dušinurga, vanni või basseini lähedal.
5. Ärge paigutage seadet kohta, kus see võib veega kokku puutuda.
6. Peale kasutamist lahutage seade kohe vooluvõrgust.
7. Puhastamise ajaks lahutage seade vooluvõrgust.
8. Töötavat seadet ei tohi jätta järelvalveta.
9. Lapsed ja väheste füüsiliste või vaimsete võimetega inimesed võivad seadet kasutada ainult nende inimeste kontrolli all, kes tagavad nende turvalisuse.
10. Hoidke seade ja juhe alla 8-aastaste laste käeulatuses kaugemal. See seade ei ole mänguasi.
11. Kasutage seadet ainult ettenähtud otstarbel.
12. Enne vooluvõrku ühendamist veenduge, et seadme andmeplaadil märgitud pinge vastaks kasutatava vooluvõrgu pingele. Kui pinge ei sobi, ei tohi seadet ühendada.
13. Ärge kasutage lisatarvikuid mis ei ole tootja poolt soovitatud.
14. Kohviveskit vooluvõrgust eemaldades ärge tõmmake juhtmest, vaid hoidke pistikust.
15. Ärge kasutage seadet kui toitejuhe on kahjustatud, kui seade on rikkis, kukkunud või muul viisil kahjustatud. Garantiiperioodi ajal tehtud muudatused katkestavad garantii.
16. Ärge hoidke ega asetage seadet, juhent ning tarvikuid kuumade pindade lähedale.
17. Ärge suunake pihusteid seadme poole.
18. Seade on loodud ainult koduseks kasutamiseks. Ärge kasutage seadet tööstuslikes tingimustes ega õues!
19. Hoidke seadet kuivas, jahedas kohas (0-40° C), vältides otsest päikesekiirgust.
20. Kasutage seadet alati puhtal kuival pinnal.
21. Ärge asetage midagi seadme peale.
22. Ärge asetage seadet metallpinnale ega aknalauale.
23. Ärge valage seadmele vett ega muid vedelikke. Ärge kastke seadet vette ega muudesse vedelikesse. Ärge valage seadmele vett ega muid vedelikke.

SEADME KIRJELDUS

1. Kaas
2. Mootoriga põhiseade
3. Pulsslüliti On/Off
4. Roostevabast terasest nõu
5. Roostevabast terasest nuga
6. Kaane sakk
7. Aluse ava



KASUTUSJUHEND

Enne seadme esmakordset kasutamist peske kõik seadme osad, nagu on kirjeldatud lõigus „Puhastamine ja hooldus“.

Märkus: Terade (5) puhastamisel olge eriti hoolikas, et vältida kehavigastusi.

Kohvi tuleks valmistada värskest jahvatatud ubadest, et vältida maitse ja aroomi kadu.

1. Kerige toitejuhe täielikult lahti.
2. Võtke kaas (1) pealt.
3. Pange oad roostevabast terasest nõusse (4). Ärge täitke veskit üle märgistuse veski roostevabast terasest nõul.
4. Pange kaas (1) tagasi mootorile (2), paigutades kaane saki (6) aluse avasse (7).
5. Ühendage seade vooluvõrku ja vajutage veski käivitamiseks nuppu (3). Ubade jahvatuse jämedust võite jahvatamise ajal reguleerida. Mida kauem jahvatate, seda peenem tulemus. Jahvatust on võimalik reguleerida ka nuppu (3) pulseerivalt vajutades.
6. Avage kaas ja võtke jahvatatud pulber välja.
7. Enne järgmist jahvatamist oodake vähemalt 1 min.
8. Maksimaalne pidev kasutusaeg on 30 sekundit.
9. Peale kasutamist eemaldage pistik kontaktist.
10. Puhastage veski vastavalt lõigu „Puhastamine ja hooldus“ juhiste.

PUHASTAMINE JA HOOLDUS

1. Kaant võite pesta sooja vee ja pesuvahendiga.
2. Puhastage nõu (4) ja terad (5) jääkidest niiske lapiga ning seejärel kuivatage.
3. Korpust võite pühkida niiske lapi ja pesuvahendiga.
4. Seadet ei tohi kasta vette ega muudesse vedelikesse.
5. Ärge kasutage lahusteid ega kõvasid esemeid või teravaid esemeid, mis võivad seadme pinda kahjustada.
6. Ärge peske osasid nõudepesumasinas.

Soovime, et naudiksite selle seadme kasutamist.

Tehnilised andmed:

Voolutarve: 160W

Pinge: 230 V

Sagedus: 50HZ

Maht: 50g