

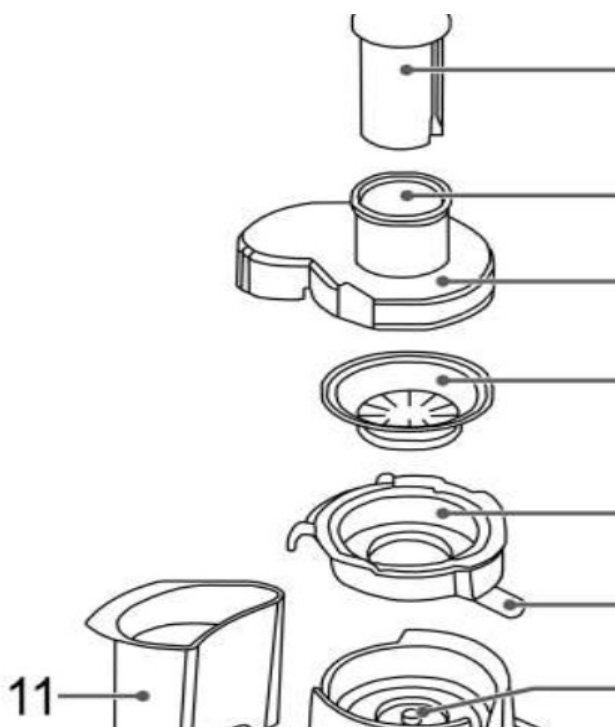
Esperanza

KASUTUSJUHEND MAHLAPRESS EKJ002

SEADME KIRJELDUS

1. Surumisabivahend
2. Kate/täitmise toru
3. Tsentrifuugi kate
4. Tsentrifuugi sõel
5. Ajam
6. Tila
7. Ajam
8. Ohutuslukk
9. Mootori korpus
10. Funktsioonilüliti / Ohutuslüliti
11. Viljaliha mahuti
12. Kummist jalad

Seadme võimsus 500W



OHUTUSNÕUDED

- Ühendamisel vooluvõrku kasutage ainult maandusega seinakontakti nimipingega 230 V.
- Ärge jätke töötavat seadet järelvalveta ega laste käeulatusse.
- Seadme juhe ei tohi kokkupuutes olla veega ega masina soojendusplaadi või muude kuumade esemetega. Ärge jätke juhett üle laua serva rippuma.

- Eemaldage pistik seinast kasutamise vaheajal ja puhastamisel, samuti juhul kui seadmel või selle juhtmel peaks tekkima mingeid defekte.
- Defektide tekkel pöörduge koheselt remonditöökoja või müügiettevõtte poole. Ärge üritage seadet iseseisvalt remontida.
- Kasutage ainult originaal-lisasid, ärge kasutage seadet õues.
- Vältige seadme kokkupuudet vee vm. vedelikega, ärge kasutage seadet märgade kätega. Juhul kui seade peaks märjaks saama, eemaldage see koheselt vooluvõrgust.
- **Töö käigus ei tohi kaant avada.**
- **Ettevaatust tsentrifuugi löiketeraga, see on väga terav.**
- **Mahlapressi võib kasutada ainult pealeasetatud surumisabivahendiga.**

KASUTAMINE

1. Asetage tsentrifuugi kate mootoriblokile nii, et mahlakoguja tila asetuks korpuse õnarusse ja nad jääksid ühele tasemele. Asetage sõel mahlakogujasse.
 2. Asetage kaas kohale ja kinnitage see turvaklambriga.
Tähelepanu! Seade on varustatud turvalülitiga. See välistab juhusliku mootori käivitumise. Kontrollige, et tsentrifuugi filter ning kate oleks asetatud korrektselt.
 3. Asetage viljaliha mahuti masina külge. Veenduge, et mahuti lukustub korralikult kohale.
 4. Kontrollige, et funktsioonilüliti oleks asendis „0“.
 5. Ühendage seade maandatud pistikuga vooluvõrku pingega 230 V, 50 Hz.
 6. Asetage tila alla mahlakonteineri vm. sobiv anum. Mahla väljumiseks vajutage tila allapoole.
 7. Valmistage puu- või juurviljad mahla pressimiseks ette. Vajadusel koorige ja eemaldage kivid. Lõigake viljad viiludeks või kuubikuteks.
Tähelepanu! Mahlapress ei sobi banaanidest, virsikutest, aprikoosidest jms. viljadest mahla pressimiseks, kuna nendes puuviljades on vähe vedelikku. Mahlapress ei sobi ka kõvadest puu- või juurviljadest (näit. kookosest) mahla pressimiseks. Kõvad puuviljad võivad kahjustada löiketera ja mootorit.
 8. Lükake viljad täiteavasse ja pange surumisabivahend peale.
 9. Lülitage seade sisse ja suruge vilju kergelt surumisabivahendiga.
 10. Võimalik on valida kahe kiiruse vahel:
Tase 1 – madalad pöörded
Tase 2 – kõrged pöörded
- Seadme väljalülitamiseks viige funktsioonilüliti asendisse „0“.

Tähelepanu! Ärge kasutage seadet järjest kauem kui 3 minutit, seejärel laske tal jahtuda.

11. Mahl voolab anumasse. Viljaliha kogutakse viljaliha mahutisse. Ärge laske mahlakogujal liiga täis saada.
12. Katte eemaldamiseks vabastage ohutuslukk.

PUHASTAMINE

- Peale kasutamist tõmmake seade vooluvõrgust välja.
- Väliseks puhastamiseks kasutage niisket lappi.
- Ärge kasutage abrasiivseid puhastusvahendeid.
- Lisaseadmeid võib pesta vees nõudepesuvahendiga.
Tähelepanu! Ärge peske neid osi nõudepesumasinas.
- Tsentrifuugi löiketera puhastamiseks kasutage pehmet harja. Ettevaatust! Löiketera on väga terav.
- Laske kõikidel osadel ära kuivada, enne nende seadme külge tagasi panemist.

TEADMISEKS

- Toode on ette nähtud ainult koduseks kasutamiseks. Muul otstarbel kasutamisest ja kasutusjuhendi eiramisest johtuvate vigade korral esitatud pretensioone ei käsitleta.

Kui leiate seadmel vea, teatage sellest kasutamishendis toodud hooldusfirmale. Kui ilmnenud viga ei ole võimalik kõrvaldada, on ostjal õigus nõuda toote väljavahetamist müüja või maaletooja poolt. Müüja ei vastuta puuduse eest juhul kui ostja on jätkanud asja kasutamist pärast puuduse ilmumist ja sellest on tekkinud lisapuudusi või esialgne puudus on suurenenud.

- Remont viiakse läbi tööajal (kl. 9 - 17), väljaspool tööaega tehtud töö eest on kokkuleppel tarbijaga õigus nõuda lisatasu. Remondi käigus välja vahetatud defektsed osad, mis asendatakse uutega, kuuluvad maaletoojale. Remondi läbiviimise eelduseks originaal-müügidokumendi ettenäitamine.
- Vastavalt võlaõigusseadusele on toote kvaliteedi osas **pretensioonide esitamise tähtaeg 2 aastat** (alates ostukuupäevast).
- Pretensiooni esitamise õigus ei kehti järgmistel juhtudel:
 - rikke on põhjustanud toote lohakas hooldus või vale kasutamine – st. kui toodet ei ole kasutatud vastavalt kasutusjuhendile
 - seadet on avatud või remonditud väljaspool selleks volitatud töökoda
 - mehhaaniliste vigastuste korral (nt. klaaskannud, plastosad)
 - seadme sisemusse on sattunud kõrvalisi esemeid, vedelikke, putukaid, üleliigset tolmu jne.
 - juhtme pistiku sulamine, mille on põhjustanud mittekorras pistikupesa kasutamine.

• **Hooldusfirmad:**

TALLINN: OÜ Greentek Hulgikaubandus, Laulupeo 2, Tallinn, 6022400
OÜ Kodumsiante Hooldus, Gonsiori 33, Tallinn tel. 683 6330
TARTU: OÜ Simson, Teguri 45, tel/faks (7) 34 34 94
PÄRNU: OÜ Simson, Laine 4, tel/faks (44) 27 231
HAAPSALU: OÜ Teco KM, Jalaka 1a, tel. (47) 56 900, 55 680 872
NARVA: OÜ Sipelgas Maurinte, Tallinna mnt. 6a-19, tel. (35) 60 708, 56 498 697
VILJANDI: OÜ Aaberi Kodumasinad, Vabaduse v. 4, tel. (43) 33 802
PAIDE: OÜ Oolberg ja Ko, Vainu tn. 9, tel. (38) 50 010, 56 664 467
JÕGEVA: FIE Kari Manninen, Piiri 1b, tel. (77) 22 239
RAKVERE: OÜ Nirgi KM, Posti 13, tel. (32) 40 515, 51 75 742
KURESSAARE: FIE Toomas Teder, Pikk 1b, (45) 55 978, 50 87 912
Kodumasinade Remondikeskus, Tallinna 80A, (45) 31 627
VÕRU: OÜ Võru Polar, Oja 1, (78) 21 461

JÕHVI, AHTME, KOHTLA-JÄRVE: palume helistada firmasse OÜ Limestra ProfServis, tel. 56 624 492

TOOTEKAART

Toote

nimetus: _____

Mudel: _____

Kauplus: _____

Müügikuupäev: _____

Kaupluse pitsat