

# SENCOR®

## SPT 5800



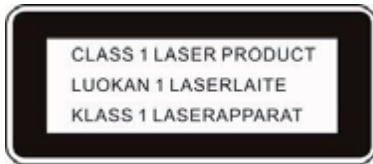
KASUTUSJUHEND

BOOMBOX

# OLULISED MÄRKUSED

**OLULINE:** PALUN LUGEGE JUHENDIT HOOLIKALT JA HOIDKE SEE ALLES. **HOIATUS**

JUHTIMISSEADISTE KASUTAMINE VÕI REGULEERIMINE VÕI MUUD TOIMINGUD, MIS EI OLE SIIN MÄÄRATLETUD, VÕIVAD PÕHJUSTADA OHTLIKKU KIIRGUST. PATAREI VALE VAHETAMISE KORRAL EKSISTEERIB PLAHVATUSOHT.



## OHT

SEE PLAADIMÄNGIJA ON KLASSIFITSEERITUD KUI KLASS 1 LASERTOODE  
KLASS 1 LASERTOODE ETIKETT ASUB SEADME TAGA.

**MÄRKUS:** Tehas ei vastuta raadio- või TV häirete eest, eest mis on põhjustatud seadme asjatundmatust muutmisest.

Vältige seadme paigutamist alljärgnevasse kohtadesse:

1. Kohad, mis on otsese päikesevalguse või kuumust kiirgava seadme läheduses, näiteks elektrikerised või muud seadmed, mis kiirgavad liiga palju soojust.
  2. Kohad, kus on pidev vibratsioon.
  3. Ventileerimata või tolmused kohad.
  4. Niisketesse kohtadesse.
- Kasutage nuppe ja lüliteid juhendis kirjeldatud viisil.
  - Enne toite esmakordset sisselülitamist veenduge, et toitejuhe on korralikult paigaldatud ja pingeline lüliti on õigesti seadistatud.
  - Kuumusest tulenevate kahjustuste vältimiseks hoidke oma CD-d või muid seadmeid jahedas kohas.

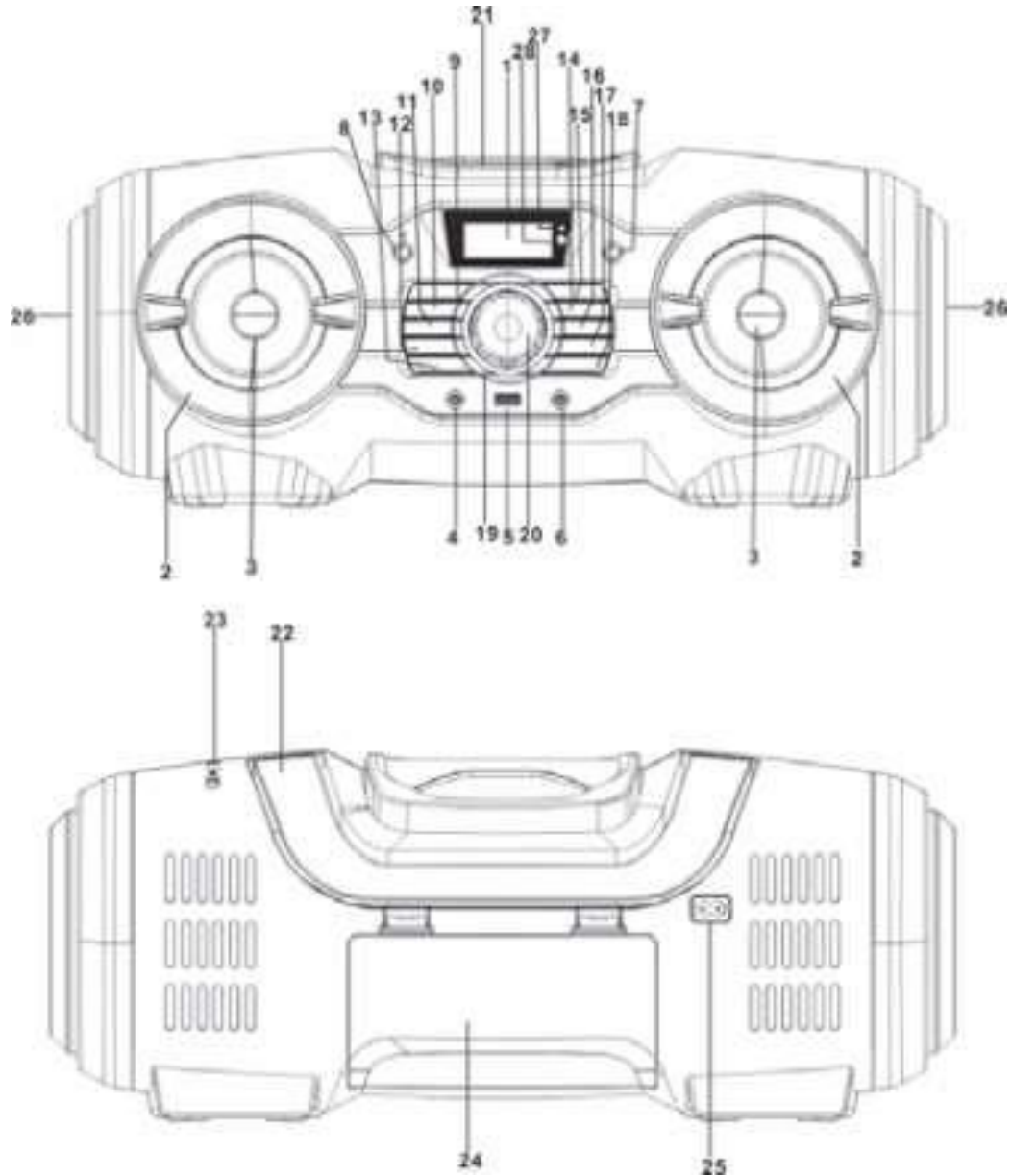
## HOIATUS

ELEKTRILÖÖGI OHU VÄHENDAMISEKS ÄRGE EEMALDAGE KATET (EGA TAGAOSA).  
ÄRGE AVAGE SEADME KORPUST. ÄRGE AVAGE SEADET HOOLDUSEKS, VIIGE SEE  
KVALIFITSEERITUD TEHNIKULE.

## HOIATUS

- Eemaldage patareid kui need on tühjad või kui seadet ei kasutata pikemat aega.
- Patareide vale kasutamine võib põhjustada elektrolüüdi leket ja söövitada korpust või põhjustada patareide lõhkemist. Seejuures:
- Ärge segage patarei tüüpe, nt leeliseline tsinkkarbonaat.
- Kui sisestate uued patareid, vahetage kõik patareid korraga.
- Ärge neelake patareisid alla, Keemiline põletusohu (kaugjuhtimispuldi varustuses). Antud toode sisaldab nõõppatareid. Kui nõõppatarei alla neelatakse, võib see põhjustada tõsiseid sisemisi põletusi vaid 2 tunni jooksul ja võib põhjustada surma. Hoidke uued ja kasutatud patareid lastest eemal.
- Kui patareisahnel ei sulgu korralikult, lõpetage seadme kasutamine ja hoidke see laste käeulatuses eemal.
- Kui kahtlustate patarei allaneelamist või kehasse sattumist, pöörduge viivitamatult arsti poole.

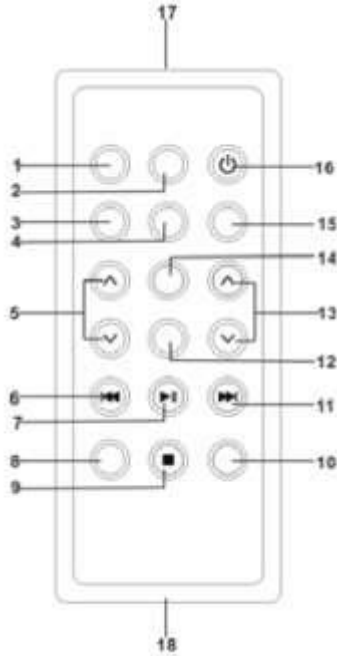
# JUHTNUPPUDE ASETUS



## NUPPUDE NIMETUSED

- |     |                            |     |                              |
|-----|----------------------------|-----|------------------------------|
| 1.  | EKRAAN                     | 16. | 10/Fold./M+ NUPP             |
| 2.  | KÕLAR DEKORATIIVSE RINGIGA | 17. | EQ/ID3 NUPP                  |
| 3.  | VASAK/PAREM KÕLAR          | 18. | Mute NUPP                    |
| 4.  | KUULARI PISTIK             | 19. | NUPP DEKORATIIVSE RINGIGA    |
| 5.  | USB PESA                   | 20. | HELITUGEVUSE NUPP            |
| 6.  | AUX IN PESA                | 21. | CD KAAS                      |
| 7.  | ALLIKA NUPP                | 22. | KÄEPIDE                      |
| 8.  | STANDBY nupp               | 23. | ANTENN                       |
| 9.  | MEM./■ NUPP                | 24. | PATAREISAHTLI KAAS           |
| 10. | TUN-/⏮ NUPP                | 25. | AC PESA                      |
| 11. | 10/Fold./M- NUPP           | 26. | VASAK/PAREM PASSIIVKÕLAR     |
| 12. | VALGUSTI NUPP              | 27. | OOTEREŽIIMI/PAARIMISE NÄIDIK |
| 13. | PROG/P-MODE NUPP           | 28. | IR ANDUR                     |
| 14. | ▶/Scan/ PAIR NUPP          |     |                              |
| 15. | TUN+/▶ NUPP                |     |                              |

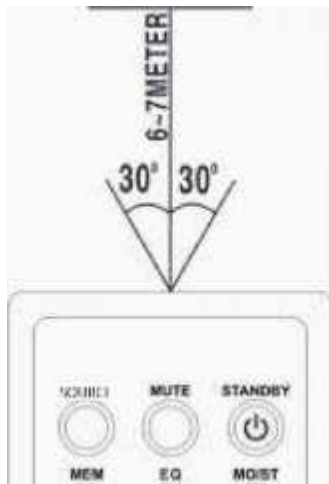
# KAUGJUHTIMISPULT



## NUPU FUNKTSIOONID:

1. ALLIKA NUPP
2. MUTE NUPP
3. MÄLU NUPP
4. EQ NUPP
5. FOLD./10/M. UP/DOWN NUPP
6. CD B-SKIP DOWN/TUN.- NUPP
7. CD PLAY/PAUSE NUPP
8. P-MODE NUPP
9. ■ NUPP
10. PAARIMISE NUPP
11. CD B-SKIP UP/TUN.+ NUPP
12. ID3 NUPP
13. VOLUME UP/DOWN NUPP
14. LIGHT NUPP
15. MO/ST NUPP
16. OOTEREŽIIMI NUPP
17. KAUGJUHTIMISANDUR
18. PATAREISAHTEL

MÄRKUS: Eemaldage enne kasutamist patareide kaitsekile.



## KAUGJUHTIMISPULT

Seadme kasutamiseks kaugjuhtimispuldiga suunake kaugjuhtimispulti kaugjuhtimispuldi sensori (IR) suunas ja vajutage vastavat nuppu.

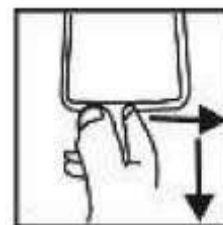
Kaugjuhtimispult toimib kõige paremini kuni u 6~ 7 m kauguse seadme esipaneelist ning 30-kraadise nurga all. Ere valgus võib häirida kaugjuhtimispuldi kasutamist.

Kui kaugjuhtimispult ei tööta rahuldavalt või lõpetab töö täielikult, vahetage kõigepealt puldis patareid, seejärel vähendage ruumis valgust.

## LIITUMPATAREI PAIGALDAMINE PULDILE

Kaugjuhtimispult sisaldab CR2025 (3V) liitumpatareid. Patarei vahetamiseks vajutage õrnalt klambrit paremale vastavalt juhistele ning tõmmake patareisahtel välja.

Võtke vana patarei välja ning paigaldage uus liitumpatarei (CR-2025) sahtlisse, positiivne poolus üleval. Seejärel suruge sahtel tagasi oma kohale, kuni kuuliate klõpsatust, mis näitab, et paigaldus on lõpetatud.



# TOITEALLIKAS

Seade on mõeldud kasutamiseks AC/DC toitel.

## AC KÄSITSEMINE

Ühendage toitejuhtme pistik AC pesasse ning teine ots seinakontakti. Patareitoide lahutatakse automaatselt. See seade on loodud lülitatava toiteallikaga, mille pinge on vahemikus 100 V kuni 240 V.

## DC KASUTAMINE

Avage patareisahkli kate. Paigaldage 8 UM-1/D suurust patareid (ei ole seadmega kaasas) sahtlisse. Jälgige, et polaarsus oleks õige.

MÄRKUS: kui vahetate patareid, lahutage vahelduvvoolu kaabel seadmest.

## ETTEVAATUST

EEMALDAGE PATAREID KUI NEED ON TÜHJAD VÕI KUI SEADET EI KASUTATA PIKEMAT AEGA.

PATAREID SISALDAVAD KEEMILISI ÜHENDEID, SEEGA TULEB NEED KORREKTSELT HÄVITADA.

PATAREI VALE VAHETAMISE KORRAL EKSISTEERIB PLAHVATUSOHT. ASENDAGE AINULT SAMA TÜÜPI VÕI SAMAVÄÄRSE PATAREIGA (UM-1/D).

# PÕHIFUNKTSIOON

## SEADME SISSELÜLITAMINE

Peale toiteallika ühendamist vajutage **STANDBY** nuppu seadmel või puldil seadme sisselülitamiseks. Vajutage **SOURCE** nuppu seadmel või puldil, et valida UNER / CD / USB / AUX või **BLUETOOTH** funktsioon.

**MÄRKUS:** Kui te CD/MP3/USB/AUX/BT režiimis seadet 15 minuti jooksul ei kasut, lülitub see automaatselt ooterežiimile. Uuesti sisselülitamiseks vajutage **STANDBY** nuppu ühendage pistik uuesti.

**ESD nõuanded** - Toode võib elektrostaatilise laengu tõttu lähtestada või nupud mitte toimida, lülitage seade lihtsalt välja ja taasühendage uuesti.

## HELITUGEVUSE REGULEERIMINE

Pöörake **VOLUME** nuppu seadmel või vajutage puldid vastavaid nuppe helitugevuse suurendamiseks või vähendamiseks. **EQ FUNKTSIOON**

Seadmel on sisseehitatud ekvalaiserisüsteem. Vajutage mängimise ajal **EQ/ID3** nuppu seadmel või **EQ** nuppu puldil, et valida erinevaid muusikastiile (kõla): **FLAT**, **CLASSIC**, **ROCK**, **POP** ja **JAZZ**.

## Mute (summutus)

Teil on võimalik heli kiiresti välja lülitada, kasutades **Mute** nuppu, heli taastamiseks vajutage uuesti.

## KÕRVAKLAPIPESA

Privaatseks kuulamiseks sisestage 3,5 mm kõrvaklapipistik (ei ole kaasas) **HEADPHONE** pesasse (4). **SPEAKER** väljund lülitub automaatselt välja.

**ETTEVAATUST:** PIKKA AEGA SUURE TUGEVUSEGA HELI KUULAMINE EI OLE TEIE KÕRVADELE HEA.

## DISKOVALGUS

Seadmel on kaheksa vilkumisrežiimi. Vajutage ja hoidke **LIGHT** nuppu seadmel või **LIGHT KEY** puldil, et valida soovitud režiim. "**LIGHT 01**" kuni "**LIGHT 07**", ja "**LIGHT 08**" muudavad automaatselt värve. Diskovalgus väljalülitamiseks vajutage ja hoidke **LIGHT** nuppu seadmel või **LIGHT KEY** puldil, kuni **LIGHT OFF** kuvatakse ekraanile.

# RAADIO KASUTAMINE

## RAADIOJAAMA HÄÄLESTAMINE

1. Vajutage **Source** nuppu seadmel või puldil, et valida TUNER funktsioon, mis sellel seadmel on AINULT FM.
2. Soovitud jaama häälestamiseks vajutage seadmel või puldil **TUN+/▶▶** või **TUN-/◀◀**, ekraanile kuvatakse laineala sagedus. Näiteks: **FM 97,10 MHz**. Kui raadio võtab vastu stereosignaali, kuvatakse ekraanile **STEREO**.
3. Pikendage FM teleskoopantenn täispikkuseni ja kallutage kergelt tagasi, et saada parimat vastuvõttu või asetage seade avatud kohta.
4. Raadio väljalülitamiseks lükake **Source** nupp seadmel või puldil teisele režiimile või vajutage **STANDBY** nuppu seadme seadmel või puldil seadme väljalülitamiseks.

## RAADIOJAAMADE AUTOSKANEERIMINE (OTSING)

Vajutage ja hoidke **||/Scan/PAIR** nuppu seadmel või **||** nuppu puldil, seade hakkab otsima programme, kuni leiab tugeva signaali. Seade käivitab peale otsingu lõppemist jaama P01.

Vajutage **M.+** või **M.-** seadmel või **M. UP/DOWN** nuppu puldil, et valida järgmine jaam.

## RAADIOJAAMADE SALVESTUSE KASUTAMINE

Teil on võimalik mälusse salvestada 30 (FM) enda eelistatud raadiojaama, nii et saate kuulata soovitud jaama otse ja kiiresti ning seda ei ole vaja uuesti otsida.

1. Vajutage **TUN+/▶▶** või **TUN-/◀◀** soovitud jaama valimiseks.
2. Vajutage **Mem./■** nuppu seadmel või **MEM** nuppu puldil, ekraanil hakkab vilkuma . „P01 ”
3. Vajutage **M.+** või **M.-** nuppu seadmel või **M. UP/DOWN** puldil, et valida soovitud järjekorranumber, seejärel vajutage sisestamiseks uuesti **Mem./■** nuppu seadmel või **MEM** nuppu puldil.
4. Otsige järgmine jaam ja korrake samme 1 ja 2, kuni kõik jaamad on programmeeritud. Programmeerida saab kuni 30 jaama.
5. Vajutage **10/Fold./M-** või **10/Fold./M+** seadmel või puldil salvestatud raadiojaama otse kuulamiseks.



# CD/MP3 KASUTAMINE

## CD plaadi esitus

See seade võib esitada kõiki digitaalseid heliplaate CD/MP3, CD-R, CD-RW ja CD-DA vormingus CD/CD-R/CD-RW plaate.

## PLAADI PAIGALDAMINE

1. Vajutage SOURCE nuppu seadmel või puldil **CD** režiimi valimiseks.
2. Vajutage CD sahtli avamiseks PUSH OPEN nuppu, **OPEN** kuvatakse ekraanile.
3. Pange CD/MP3 heliplaatsahtlisse, pealmine pool üleval.
4. Sulgege CD kaas.

Ekraanile kuvatakse vilkuv „**TOC Read**“, seejärel plaadil olevate helindite koguarv ning algab esitus.

5. CD plaadi eemaldamiseks vajutage **Mem./** nuppu seadmel või nuppu puldil esituse peatamiseks ning seejärel PUSH OPEN nuppu CD sahtli avamiseks. Hoidke CD plaati servadest ja võtke ettevaatlikult välja.

### MÄRKUS:

1. Veenduge, et plaat oleks enne CD sahtli avamist seiskunud.
2. Hea soorituse tagamiseks oodake enne jätkamist, kuni plaadi lugemine on täielikult lõpetatud.
3. Kui plaati ei ole sahtlisse sisestatud või see on loetamatu, kuvatakse ekraanile „**NO DISC**“.

## PLAADI ESITAMINE

1. Plaat alustab esitust automaatselt esimesest helindist kui plaat on loetud. Esituse peatamiseks vajutage **Scan/ PAIR** nuppu seadmel või nuppu puldil. Esitatava helindi aeg vilgub ekraanil. Esituse jätkamiseks vajutage uuesti **Scan/ PAIR** nuppu seadmel või nuppu puldil.
2. Esituse lõpetamiseks vajutage **Mem./** nuppu seadmel või nuppu puldil., kuvatakse helindite koguarv.

### MÄRKUS:

CD alustab esitamist esimesest helindist. Ekraanil näidatakse vaheldumisi kulunud esitusaega ja esitatavat helindit. Kui saadaval on ID3 tag Metaandmed, näidatakse neid lisaks pideva ribana. Kui ID3 funktsioon on väljalülitatud, näidatakse vaheldumisi esitatavat helindit ja kausta.

## SOOVITUD HELINDI/LÕIGU VALIMINE

### Soovitud helindi valimiseks

Vajutage TUN+/> või TUN-/< nuppu seadmel või puldid kas stopprežiimis või esituse ajal, kuni soovitud helind ilmub ekraanile. See alustab esitust automaatselt.

### Teatud kindla lõigu otsimiseks helindis (helindit skaneeritakse suurel kiirusel)

Vajutage ja hoidke TUN+/> või TUN-/< nuppu seadmel või puldil, et skaneerida esitatavat helindit suurel kiirusel kuni soovitud koha (lõigu) ilmuniseni, seejärel vabastage nupp tavaesituse režiimi naasmiseks. Esitus käivitub uuesti valitud kohast.

### Helindi valimine, mille number ületab 10 (ainult MP3 plaadil)

Helindi valimiseks kui selle järjekorra number ületab 10 vajutage **10/Fold./M-** või **10/Fold./M+** nuppu seadmel või puldil.

Soovitud kausta valimine (MP3 plaat, mis sisaldab enam kui ühte kausta)

Soovitud kausta valimiseks esituse ajal vajutage ja hoidke **10/Fold./M-** või **10/Fold./M+** nuppu seadmel või puldil järgmise/eelmise kausta valimiseks.

## HELINDITE PROGRAMMEERIMINE

Helindeid saab programmeerida, kui esitus on peatatud. Esitusloendisse on võimalik programmeerida kuni 20 helindit CD plaadil ja kuni 99 helindit, MP3-l.

1. Vajutage stopp-režiimis seadmel **Prog./P-Mode** nuppu või puldil **MEM.**, et siseneda programmeerimise režiimi, ekraanil hakkab vilkuma **PROG** ja **P01 001**.
2. Esimese soovitud helindi (nt helind 2) programmeerimiseks vajutage **TUN+/▶▶** või **TUN-/◀◀** nuppu seadmel või puldil.
3. Vajutage sisestamiseks seadmel **Prog./P-Mode** nuppu või **MEM.** puldil. Ekraanil hakkab vilkuma **PROG** ja kuvatakse **P02**.
4. Korrake samme 2 ja 3, et salvestada järgmised soovitud helindid kuni kõik on programmeeritud.
5. Esituse alustamiseks esimesest programmeeritud helindist vajutage **▶▶ / Scan / PAIR** nuppu seadmel või **▶▶** nuppu puldil.
6. Programmeeritud esituse peatamiseks vajutage **Mem./ ■** nuppu seadmel või **■** nuppu puldil.  
Programmi tühistamiseks võite vajutada **Mem./ ■** nuppu seadmel või **■** puldil ning kui plaat on peatunud avage sahtli kaas, programm kustutatakse.

## ESITUSE KORDAMINE

Teil on võimalik korrata ühte helindit või kõiki plaadil olevaid helindeid.

### Ühe helindi kordamine

1. Vajutage esituse ajal **Prog./P-Mode** nuppu seadmel või **P-MODE** nuppu puldil, ekraanil hakkab vilkuma „**C**“, ning esitatavat helindit esitatakse üha uuesti, kuni vajutate nuppu **Mem./ ■** seadmel või puldil.
2. Korduse tühistamiseks vajutage **Prog./P-Mode** nuppu seadmel või **P-MODE** nuppu puldil, kuni „**C**“, kustub ekraanilt.

### Kõikide helindite kordamine.

1. Vajutage esituse ajal **Prog./P-Mode** nuppu seadmel või **P-MODE** nuppu puldil, kuni ekraanile jääb püsima **CALL** ning kõiki plaadil olevaid helindeid esitatakse üha uuesti, kuni vajutate nuppu **Mem./ ■** seadmel või puldil.
2. Korduse tühistamiseks vajutage **Prog./P-Mode** nuppu seadmel või **P-MODE** nuppu puldil, kuni „**CALL**“, kustub ekraanilt.

### Soovitud kausta kordamine (MP3 plaat, mis sisaldab enam kui ühte kausta)

1. Vajutage **Prog./P-Mode** nuppu seadmel või **P-MODE** nuppu puldil, ekraanile jääb püsima „**CDIR**“ ning esitatavat kausta esitatakse üha uuesti, kuni vajutate nuppu **Mem./ ■** seadmel või puldil.
2. Korduse tühistamiseks vajutage **Prog./P-Mode** nuppu seadmel või **P-MODE** nuppu puldil, kuni „**CDIR**“, kustub ekraanilt.

## JUHUSLIK ESITUS

Vajutage **Prog./P-Mode** nuppu seadmel või **P-MODE** nuppu puldil, kuni ekraanile kuvatakse „**RAN**“, juhuslik esitus käivitub järgmisest helindist automaatselt kuni kõik helindid on esitatud ning seejärel peatub. Tühistamiseks vajutage **Prog./P-Mode** nuppu seadmel või **P-MODE** nuppu puldil, kuni „**RAN**“ kustub ekraanilt.

## SISSEJUHATUSE ESITAMINE

Vajutage **Prog./P-Mode** nuppu seadmel või **P-MODE** nuppu puldil, kuni ekraanile kuvatakse „**INTRO**“, seade esitab iga helindi algusest 10 sekundit. Korduse tühistamiseks vajutage **Prog./P-Mode** nuppu seadmel või **P-MODE** nuppu puldil, kuni „**INTRO**“ kustub ekraanilt.

# USB KUULAMINE

## USB KASUTAMINE

1. Vajutage **Source** nuppu seadmel või puldil **USB** režiimi valimiseks.
2. Ühendage USB pesasse. LCD kuvab USBle salvestatud helindite koguarvu. Esitus algab automaatselt esimesest helindist kui USB on loetud.
3. Esituse peatamiseks vajutage **▶/Scan/ PAIR** nuppu seadmel või **▶** nuppu puldil. Esitatava helindi aeg vilgub ekraanil.
4. Esituse jätkamiseks vajutage uuesti **▶/ Scan/ PAIR** nuppu seadmel või **▶** nuppu puldil.
5. Esituse peatamiseks vajutage **Mem./ ■** nuppu seadmel või **■** nuppu puldil. Ekraanile kuvatakse USB koguarv ning STOP.
6. Esituse kordamiseks (1 helindi - kausta-korda kõik), programmeerimiseks, esitamiseks/üle hüppamiseks toimige samuti, nagu kirjeldatud lõigus „CD/MP3 KÄSITSEMINE“.
7. Seade toetab 32GB (USB).

## ETTEVAATUST

ÄRGE KASUTAGE USB SEADME ÜHENDAMISEKS USB PIKENDUSJUHET, KUNA SEE VÕIB TEKITADA KAHJULIKKE HÄIREID.

KUNA SAADAVAL ON PALJUDE ERINEVATE TOOTJATE USB SEADMEID, EI SAA KÄESOLEVA SEADME TOOTJA TAGADA NENDE KÕIKIDE SOBIVUST ANTUD SEADMEGA.

## BLUETOOTHI KASUTAMINE

1. Vajutage **Source** nuppu seadmel või puldil, et lülitada BLUETOOTH funktsioonile, ekraanile kuvatakse „**BT**“ ning tuli vilgub kiiresti.
2. Lülitage Bluetooth funktsioon seadmel sisse, skaneerige seadet „SPT 5800“ ning ühendage, seejärel sisestage vajaduse korral salasõna 0000, süttiv tuli näitab sooritatud ühendust ning ekraanile kuvatakse „bt“. Esituse alustamiseks vajutage **▶/ Scan I PAIR** nuppu seadmel või esituse nppu ühendatud seadmel. Kui seade ei leia kahe minuti jooksul Bluetooth ühendust, vajutage ühendamiseks **▶/ Scan I PAIR** nuppu seadmel või **PAIR** nuppu puldil.
3. Keerake VOLUME nuppu soovitud helitugevuse saavutamiseks.
4. Vajutage TUN+/**▶▶** või TUN-/**◀◀** nuppu seadmel või puldil, et valida soovitud helind.
5. Esituse peatamiseks vajutage **▶/ Scan / PAIR** nuppu seadmel või **H** nuppu puldil.

MÄRKUS: Bluetooth toimib kõige paremini 10 meetri raadiuses.

## AUX-IN KASUTAMINE

1. Vajutage FUNCTION nuppu seadmel või puldil „**AUX**“ režiimi valimiseks.
2. Sisestage AUX kaabli pistik mängija AUX In pesasse (3,5 mm) ning ühendatud seadmes olev muusika võimendatakse ning esitatakse läbi kõlarite.
3. Reguleerige põhiseadme või ühendatud seadme helitugevus mugavale tasemele.
4. Kasutage esituse/pausi ning järgmine/eelmine valimiseks ühendatud seadet.

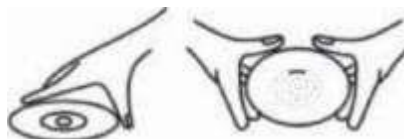
## CD PLAADI HOOLDUS

1. Kasutage alati CD plaati, millel on allolev märk.



2. Märkused plaatide käsitlemiseks

- Võtke plaat karbist ja pange plaadisahtlisse.
- Ärge puutuge peegeldavat salvestuspinda.
- Ärge kleepige ega kirjutage midagi pinnale.
- Ärge painutage plaati.



### KÄSITSEGE PLAATI NAGU NÄIDATUD

3. Hoiustamine

- Peale esitust asetage plaat ümbrisesse.
- Ärge jätke plaati otsese päikesekiirguse, kütteseadme, vms kõrge temperatuuri niiskuse või tolmu kätte.



### ÄRGE HOIDKE KUUMUSE LÄHEDAL

6. Plaadi puhastamine

- Kui plaat määrdub, pühkige tolm ja sõrmejäljed pehme lapiga.
- Plaati tuleb puhastada keskelt väljapoole.



KESKELT SERVADE POOLE

- Ärge kasutage kunagi bensiini, lahusteid, plaadipuhastusvedelikke ega antistaatilisi pihusteid.
- Veenduge, et sulgete CD sahtli kaane, et lääts ei saaks tolmuks.
- Ärge puutuge läätse.

# TEHNILISED ANDMED

## ÜLDINE

Toite vajadus ..... AC 220-240V - 50HZ  
DC 12V UM-1/D x 8 tk  
Võimsus:..... 48 W  
Ooterežiimi voolutarve: ..... < 0.5 W  
Mõõtmed..... 21,1 (S) x 50,0 (L) x 19,6 (K) cm  
Töötemperatuur ..... + 5°C - + 35° C

## BLUETOOTH: 2.1 + EDR VASTUVÕTJA SEKTSIOON

Vastuvõetav laineala ..... FM  
Sagedusulatus: ..... FM 87,5-108MHz

## CD PLAADI SEKTSIOON

Optiline .....3-laserkiir  
Sagedusreageering:..... 100Hz - 16kHz

## AUDIO

Maksimaalne väljundvõimsus ..... 12,5 W x 2

## TARVIKUD

Kasutusjuhend ..... 1  
AC toitejuhe ..... 1  
Kaugjuhtimispult ..... 1

*MÄRKUS: Tehnilised andmed võivad muutuda etteteatamata.*

- Kasutage seadet mõõdukas kliimas.
- Patareisid ei või jätta kuuma, nt päikese, tule vms. kätte.
- Seda seadet ei või paigutada pritsme- või tilgaohklikku kohta ning tootele ei või asetada veega täidetud objekte, nt vaase.
- ärge jätke seadet vihma kätte või niiskesse kohta või kohta kus vesi võib pritsida, samuti hoiduge veega täidetud anumate nt lillevaasi lähedale paigutamisest.
- Voolupistikut ja alalisvoolupistikut kasutatakse seadme täielikuks lahtiühendamiseks, selline seade jääb hõlpsalt kasutatavaks.



See märgistus näitab, et seade ei kuulu hävitamisele koos majapidamisprügiga. Vältimaks võimalikku kahju keskkonnale või inimeste tervisele läbi ebaõige utiliseerimise, käidelve seda vastutustundlikult, edendades säästvat materiaalsete ressursside taaskasutust. Kasutatud seadme tagastamisel kasutage tagastamise ja kogumise süsteemi või võtke ühendust seadme müüjaga. Nemad võivad võtta seadme tagasi keskkonnasõbralikuks ohutuks jäätmekäitluseks.

Ärge katke ventilatsioonivõrgusid nt ajalehtede, laudlinade, kardinade vms-ga. Ärge asetage seadmele lahtist tuld, nagu nt. küünlad. Patarei hävitamisel pöörake tähelepanu keskkonnamõjude aspektile.

## JUHISED JA INFORMATSIOON PAKKEMATERJALI UTILISEERIMISE KOHTA.

Utiliseerige pakkematerjal vastavalt jäätmekäitlusseadusele.

## ELEKTRI – JA ELEKTROONIKASEADMETE KÄITLEMISEST.



See sümbol tootel või pakendil näitab, et toodet ei tohi visata olmejäätmete hulka. Palun viige kasutatud seade elektriliste ja elektrooniliste seadmete kogumispunkti. Vastavalt EL seadusele võite kasutatud seadme viia kauplusse kust selle ostsite ning vahetada samalaadse uue toote vastu. Seadme korrektse hävitamisega aitate kaasa looduse säästmisele ja vältite võimaliku kahju tekitamist keskkonnale ja inimeste tervisele. Täpsemat infot küsige kohalikult teenusepakkujalt või lähimast jäätmekäitluskeskusest. Vastavalt kohalikule seadusele võib seadme vale utiliseerimine olla karistatav.

EL liikmesriikide äriettevõtetele

Kui soovite seadet hävitada, küsige vajadusel nõu müüjalt.

Utiliseerimine väljaspool EL.

Kui soovite seadet hävitada, küsige vajadusel informatsiooni korrektse utiliseerimise kohta kohalikust omavalitsusest või müüjalt.



Toode vastab EL nõuetele.

Tootja jätab endale õiguse teha muudatusi tekstis, disainis ja tehnilistes näitajates sellest teavitamata.

Originaalversioon on tšehhi keeles.

Siinjuures kinnitab FAST ČR, et raadio SPT 5800 vastab direktiivile 2014/53/EU. Täieliku vastavusdeklaratsiooni teksti võite leida Sencori kodulehelt: [www.sencor.ee](http://www.sencor.ee).



## Garantiitingimused

**Garantiileht ei ole osa seadme pakendist.**

Toote garantiiperiood on 24 kuud lõpptarbijale müügi kuupäevast. Garantii on piiratud järgmiste tingimustega. Garantii katab üksnes tarbekaupade kasutamist normaalseks kodukasutuseks. Remontimiseks tuleb seade viia kas kauplusse kust selle ostsite või allpool nimetatud volitatud teenindusse. Lõpptarbija on kohustatud viima seadme remonti vahetult vea ilmnemist hiljemalt enne garantiiaja lõppu. Lõpptarbija on kohustatud koostööd tegema vea tuvastamisel. Aktsepteeritakse ainult täiesti komplektset ja puhast toodet. Garantiiremondi korral pikeneb garantiiaeg remondiperioodi võrra kuni kuupäevani mil lõpp-klient toote üle võttis või mil lõpp-klient oli kohustatud selle üle võtma. Seadet teenindusele üle andes on lõpp-klient kohustatud esitama täieliku dokumentatsiooni: ostutšekk, garantiikaart, paigaldusertifikaat.

### **Garantii ei kehti järgmistel juhtudel:**

- Vananemisest või kasutamisel põhjustatud kahjustused.
- Toode on kahjustatud ebaprofessionaalse või vale paigaldamise tõttu, seda on kasutatud vastupidiselt kasutusjuhendile, kasutatud vastuolus kehtivate õigusaktidega ja tavapärasel kasutamisel või on kasutatud selleks mitte-ettenähtud otstarbel.
- Toode on kahjustatud hooletusest või ebapiisava hoolduse tõttu. Kahjustused on tekkinud mustusest või force majeure. Defektid on põhjustatud madalast signaalist, elektromagnetvälja häiretest jne. Toode on mehhaaniliselt kahjustatud.
- Kahjustused on tekkinud ebasobiva andmekandja, sisestamise, jms. tulemusel.
- Remont, modifitseerimine vms tegevus asjatundmatu isiku poolt. Lõpptarbija ei olnud piisavalt õigusi kaebuse esitamiseks (aeg ja ostukviitung). Esitatud dokumentide andmed erinevad tootel olevatest andmetest.
- Nõuded, mille puhul ei ole esitatud dokumentide põhjal võimalik toodet tuvastada (nt seerianumber või garantiiplomm on kahjustatud).

### **Volitatud teeninduskeskused**

Detailsema teabe saamiseks teeninduste kohta külastage [www.sencor.eu](http://www.sencor.eu)