

PROFI CARE.

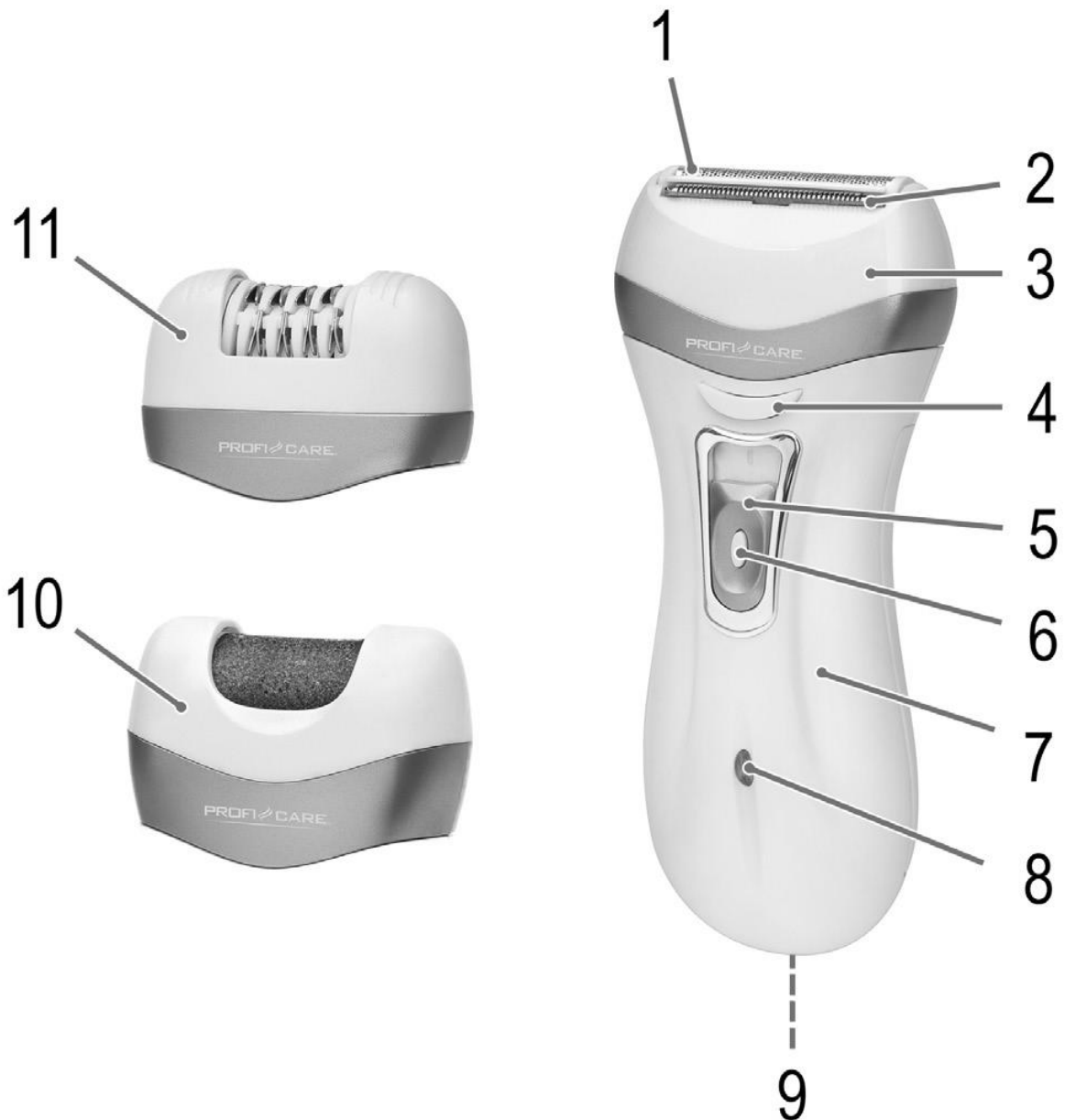
Kasutusjuhend



Naiste ilukomplekt PC-LBS 3002

CE

Ülevaade seadme detailidest



Ülevaade seadmest / Pakendi sisu

1. Raseerimisvõrk
2. Pikkade karvade lõikur
3. Epilaator
4. Vabastusnupp
5. On / Off lüliti kahe kiiruse seadistusega
6. Lukk
7. Mootor
8. Toitenäidik

9. Ühenduspesa
10. Nahapaksendite eemaldaja
11. Epilaator

Pildilt puudub:

- Toiteadapter
- Puhastushari

Kasutusjuhend

Täname, et olete valinud selle toote. Loodetavasti naudite selle seadme kasutamist.

Kasutusjuhendis olevad sümbolid

Oluline informatsioon on eraldi tähistatud. Nende juhiste täitmine on oluline, et vältida õnnetusi ja seadme kahjustamist:

HOIATUS:

See hoiatab ohu eest teie tervisele ja viitab võimalikule vigastuse ohule.

ETTEVAATUST:

See osutab võimalikule seadme või muude esemete kahjustamisele.

MÄRKUS: Markeeritud nõuanded ja info.

Üldised märkused

Lugege kasutusjuhendit hoolikalt enne seadme kasutuselevõtmist ning hoidke juhend alles koos garantiikaardi ja ostukviitungiga. Võimalusel hoidke alles ka pakend. Kui annate seadme kolmandale isikule, lisage kaasa ka juhend.

- Seade on mõeldud ainult koduseks kasutamiseks. See seade ei sobi kasutamiseks ärilisel eesmärgil.
- Toiteadapter sobib kasutamiseks ainult kuivas ruumis.
- Kontrollige, et toiteadapteri väljundvool, pinge ja polaarsus vastavad ühendatud seadmel olevatele näitajatele!
- Ärge katsuge ühendatud toiteadapterit märgade kätega!
- Lülitage seade välja kui te seda ei kasuta, paigaldate tarvikuid, puhastate või sellel esineb rike.
- Puhastamiseks lahutage seade toiteadapterist, kui see on vajalik.
- Ärge kasutage kahjustatud toiteadapterit.
- Ärge hakake seadet ise parandama.
- Seadet ja juhete tuleks regulaarselt kontrollida võimalike kahjustuste suhtes. Kahjustatud seadet ei tohi kasutada.
- Hügieenilistel põhjustel ärge andke seadet teistele inimestele.
- Kasutage ainult originaalvaruosi.
- Laste turvalisuse huvides hoidke eemal pakkematerjalid (plastik, karbid, jne.)

HOIATUS:

Ärge lubage väikestel lastel kiledega mängida. **Lämbumisoht!**

Erilised ohutusjuhised seadme kasutamiseks

ELEKTRILÖÖGI OHT!

- Hoidke seadet kuivas!
- Hoidke toiteadapterit kuivana.

ELEKTRILÖÖGI OHT!

- Ärge laadige seadet vanni, valamuga muude veenõude läheduses. Laadige seadet jahedas ja kuivas kohas.
- Seade on loodud eriti madala pingega kasutamiseks. Ühendage toide ainult vastavalt nimiplaadil olevale spetsifikatsioonile .
- Kui kaasasolev juhe on kahjustatud, tuleb see lasta tootjal või hooldusel välja vahetada samasuguse vastu.
- Ärge vahetage ega muutke osi. Ärge tehke mingeid muudatusi. Elektrilöögi oht!

- See seade ei ole ette nähtud kasutamiseks alla 8-aastastele lastele, füüsiliste, sensorsete või vaimsete puuetega ja/või muudele isikutele, kes teadmatusel või kogenematusel tõttu ei suuda seda ohutult kasutada, välja arvatud nende ohutuse eest vastutava isiku järelevalve all või kui neid on õpetatud masinat ohutult kasutama.
- Lapsed ei tohi seadmega mängida.
- Lapsed ei tohi seadet puhastada ega hooldada seadet täiskasvanu järelevalveta.

Märkused kasutamiseks

- Seade töötab akudel.
- Otse võrgus kasutamine ei ole võimalik.

ON / OFF lüliti

Juhusliku sisselülitumise vältimiseks kasutage lukku.

- Vajutage riivi ja lükake lüliti seadme sisselülitamiseks.

Akude laadimine

- Lülitage seade välja. Lülitil näete „I“
- Ühendage toitejuhe ühenduspesasse.
- Ühendage toiteadapteri pistik seinakontakti.
- Laadimise ajal põleb punane laadimise märgutuli.

i MÄRKUS: Laadimistuli ei näita akude olekut.

- Enne esimest kasutamist laadige 10 tundi.
- Peale esmast kasutamist ärge laadige akut kauem kui 9 h korraga.

△ ETTEVAATUST: 9 tunni järel lahutage seade toitevõrgust.

i MÄRKUS laetava aku kasutusaja kohta:

Te võite aku eluiga pikendada järgmiste meetmete abil:

- Laadige akut alles siis kui see on peaaegu tühi.
- Ärge laadige kauem kui 9 h.
- Laadimistemperatuur peaks jääma vahemikku 0 ° ja + 40 °C.

Tarvikud ja nende funktsioonid

Epilaator (11)

Väikesed karvakesed eemaldatakse kogu kehalt hoolikalt ja õrnalt. Karvad eemaldatakse juure juurest ning nahk jääb mitmeks nädalaks sile. Kuna karvad, mis hiljem kasvavad, on pehmed ja õrnad, ei ole need enam torkivad.

- Kui seade on sisse lülitatud, ärge laske seadmel sattuda kulmude, ripsmete ega juuste piirkonda.
- Ideaalne karvade pikkus epilatsiooniks 2-5 mm. Soovitame esmalt karvu lühendada.
- Seadme esmakordne kasutamine võib põhjustada naha punetust. Parim epileerimise aeg on õhtul, et nahk saaks öösel taastuda. Niisutavast kreemist on samuti abi.
- Nahal võivad kasvada õrnad karvakesed. Keha koorimine eemaldab naha pealmise kihi, nii et peened karvad saavad pinnale jõuda.
- Kas teil on kahtlusi seadme kasutamise osas? Arstiga peaksite nõu pidama järgmistel juhtudel: Kui teil on ekseem, sisselõiked, põletikulised nahareaktsioonid, nagu follikuliit ja veenilaiendid, mooli piirkonnas, kui teil on diagnoositud naha immuunsussüsteem (nagu diabeedi korral), raseduse ajal, kui teil on Raynaud 'sündroom, kui teil on hemofiilia või teil on immuunsüsteemi häire.

Nahapaksendite (kalluse) eemaldaja (10)

Spetsiaalne kattekiht eemaldab üleliigse naha. Rulliku pöörlemine toimib kasutatavas piirkonnas kiiresti.

- Kasutage rullikut alati õrnalt.
- Te võite üksikuid piirkondi töödelda korduvalt.
- Kasutage rullikut erinevates suundades.
- Ärge kasutage seadet lõhenenud naha ja lahtiste haavade korral.
- Ärge kasutage seadet sünnimärkidel.
- Kui teil on diabeet, hemofiilia või immuunsuspuudulikkus, pidage esmalt nõu arstiga.
- Kui nahapaksend on alguses väga paks, tuleb ühtlase tulemuse saavutamiseks toimingut korrata lühikeste tsüklite kaupa. Seetõttu kasutage seadet iga päev.
- Naha lõhenemise vältimiseks kasutage peale hooldust kreemi.
- U 7-10 päeva pärast peaksite saavutama hea tulemuse. Normaalsel juhul piisab 1-2 korrast hooldusest nädalas.

Naiste pardel (3)

Eemaldab karvakesed kogu kehalt Raseerimispea kohandub täpsekt kogu kehaga. Erinevalt epilatorist ei eemaldata karvu juurelt. Lisaks väldib raseerimisel laikude teket.

- **Raseerimine kaenla alt ja bikiniipiirkonnas:** Nende piirkondade nahk on väga tundlik. Kehavigastuste vältimiseks pingutage alati teise käega nahka.
- Pöörake tähelepanu naha ebatasasustele, nagu nt tüükad. Neid ei tohiks pikkade karvade lõikuriga puutada.
- Vältige nahka ärritavate ainete, näiteks alkoholipõhiste deodorantide kasutamist kohe pärast karvade eemaldamist.

Seadme kasutamine

• Otsikute vahetamiseks lülitage seade välja. „I“ ilmub lülitile. Vajutage vabastamiseks nuppu seadme ees ning tõmmake seda üles. Pange soovitud tarvik ajami mehhanismile, kuni see klõpsatab kohale.

1. Lülitage seade sisse.
Keskmine asend: Väike kiirus
Ülemine asend: Suur kiirus
2. Lülitage seade peale kasutamist välja.

Puhastamine



HOIATUS:

- Lülitage seade välja ja lahutage adapteri pistik puhastamise ajaks kontaktist.
- Ärge asetage seadet ega adapterit vette.



ETTEVAATUST:

- Ärge kasutage puhastamiseks traatharja ega abrasiivseid vahendeid.
- Ärge kasutage happelisi ega abrasiivseid vahendeid.
- Raseerimisvõrku **ei tohi** harjaga puhastada.
- Enne seadme puhastamist lülitage seade välja.

Otsikud

Puhastage tarvikuid pehme pesuvahendiga. Loputage neid kasutamise järel. Laske need enne oma kohale panemist täielikult kuivada.



MÄRKUS:

- Kergemaks puhastamiseks võite eemaldada raseerimispea. Karvakeste eemaldamiseks võite kasutada harja.
- Pange regulaarselt 1-2 tilka happevaba õli lõike ja raseerimispeale.

Korpus: Pühkige korpus kergelt niiske lapiga.

Hoidmine

- Juhet võib kokku kerida, kuid ainult lõdvalt. Ärge kerige kunagi juhet tihedalt ümber seadme, kuna see võib põhjustada juhtme murdumist. Kontrollige juhet ja pistikut regulaarselt.
- Soovitame hoida seadet originaalpakendis kui te seda pikemat aega ei kasuta.
- Hoidke seadet hästiventileeritud ja kuivas kohas laste käeulatuses eemal.

Tehnilised andmed

Mudel PC-LBS 3002
Netokaal Umbes 124 g

Toiteadapter

Kaitseklass II
Sisend AC 100 - 240 V, 50 / 60 Hz, 0.2 A
Väljund..... DC 3.6 V, 200 mAh

Aku 2 x 1.2 V 600 mAh, NiMH
Kasutusaeg max. 80 minutit.
Laadimisaeg 9 h

Tootja jätab endale õiguse muuta seadme tehnilisi ja väliseid omadusi.

Seadet on testitud vastavalt CE juhistele, nagu näiteks elektromagnetilise ühilduvuse ja madala pingeline direktiivid ning konstruktsioon vastab kehtivatele ohutusnõuetele.

Utiliseerimine

Aku / patarei utiliseerimine



Seadmel on aku. Kasutatud patareid / akud ei kuulu olmeprahi hulka.

Patareid / akud tuleb enne toote äraviskamist eemaldada.

Pidage nõu kvalifitseeritud personaliga

Täpsemat teavet akude / patareide utiliseerimise kohta saate kohalikult omavalitsuselt.

"Prügikasti" sümboli tähendus



Keskkonna kaitsmiseks: ärge visake elektrilisi seadmeid olmeprahi hulka. Elektrilised seadmed mida te ei kasuta, viige vastavasse kogumispunkti. Sellega aitate vältida võimalikku ohtu keskkonnale ja tervisele. Sellega soodustate elektri- ja elektroonikaseadmete taaskäitlemist. Täpsemat teavet elektriseadmete utiliseerimise kohta saate kohalikult omavalitsuselt.