

**SENCOR®**

**SPT 3907**



**CD/USB/RAADIO/KASSETIMÄNGIJA**

**KASUTUSJUHEND**

**OLULINE:** Palun lugege juhendit hoolikalt ja hoidke see alles.

## **OLULISED MÄRKUSED**

### **SISSEJUHATUS**

- Täname, et olete valinud selle toote.
- Palun lugege neid kasutusjuhiseid hoolikalt, et teaksite, kuidas seda seadet korralikult kasutada. Peale juhendi lugemist pange see turvalisse kohta, et oleks vajadusel käepärast.

### **HOIATUS**

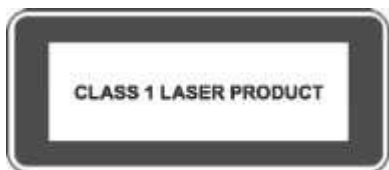
Ärge jätke seadet vihma või niiskuse kätte, et vältida tulekahju või elektrilööki. Elektrilöögi vältimiseks ärge avage seadet. Seda tohib teha ainult teeninduse töötaja.

### **ETTEVAATUST**

Juhtimiseseadiste kasutamine või reguleerimine või muud toimingud, mis ei ole siin määratletud, võivad põhjustada ohtlikku kiirgust.

### **OHT**

Nähtav laserradiatsioon kui kaas on avatud või turvalukk on katki. Vältige laserkiire paljastumist.



See plaadimängija on klassifitseeritud kui KLASS 1 LASERTOODE

KLASS 1 LASERTOODE etikett asub seadme taga.

- Vältige seadme paigutamist alljärgnevatesse kohtadesse:
  1. Kohad, mis on otsese päikesevalguse või kuumust kiirgava seadme läheduses, näiteks elektrikerised või muud seadmed, mis kiirgavad liiga palju soojust.
  2. Ventileerimata või tolmused kohad.
  3. Kohad, kus on pidev vibratsioon.
  4. Niisked kohad.
- Kasutage nuppe ja lüliteid juhendis kirjeldatud viisil.
- Enne toite esmakordset sisselülitamist veenduge, et toitejuhe on korralikult paigaldatud.
- Kuumusest tulenevate kahjustuste vältimiseks hoidke oma CD plaate või kassette jahedas kohas.

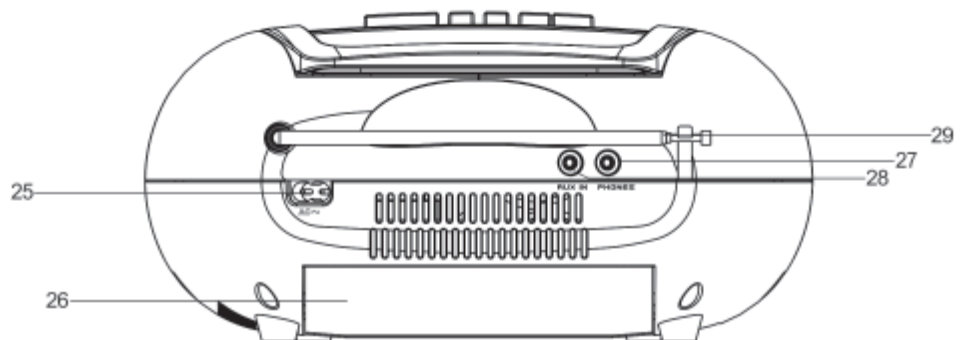
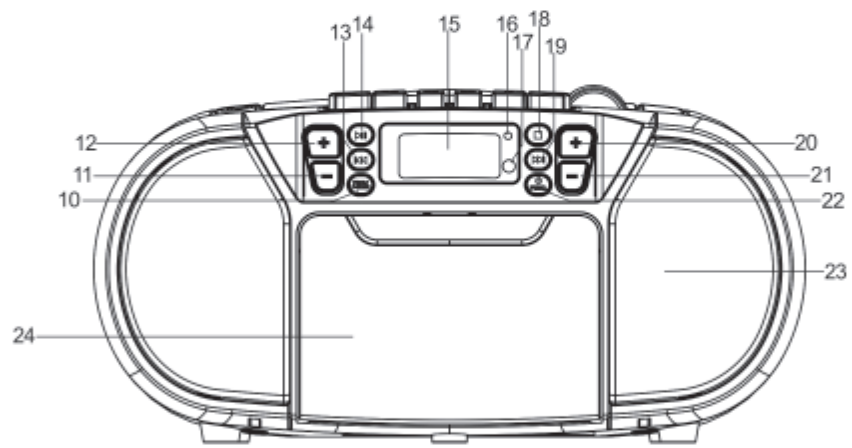
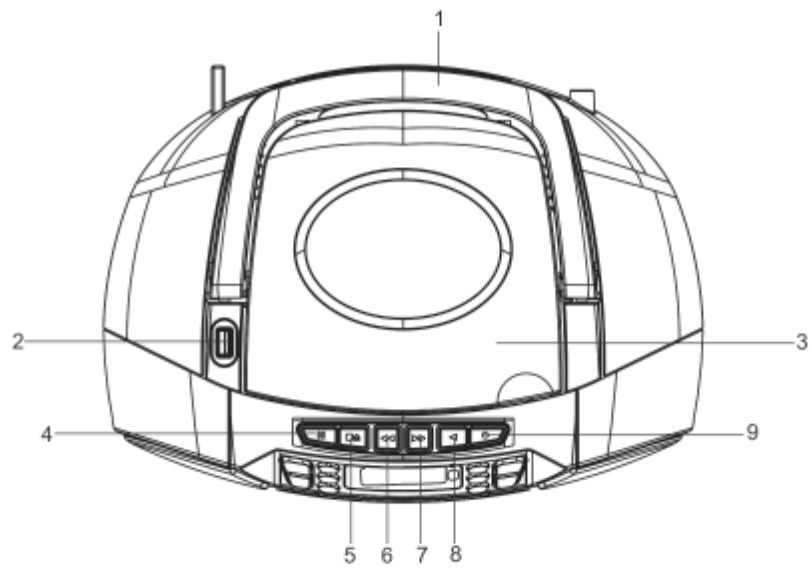
### **ETTEVAATUST:**

ELEKTRILÖÖGI OHU VÄHENDAMISEKS ÄRGE EEMALDAGE KATET (EGA TAGAOSA). SEADMES POLE KASUTAJA POOLT HOODATAVAID OSI, TEENINDUS JÄTKE KVALIFITSEERITUD TÖÖTAJATELE.

### **HOIATUS:**

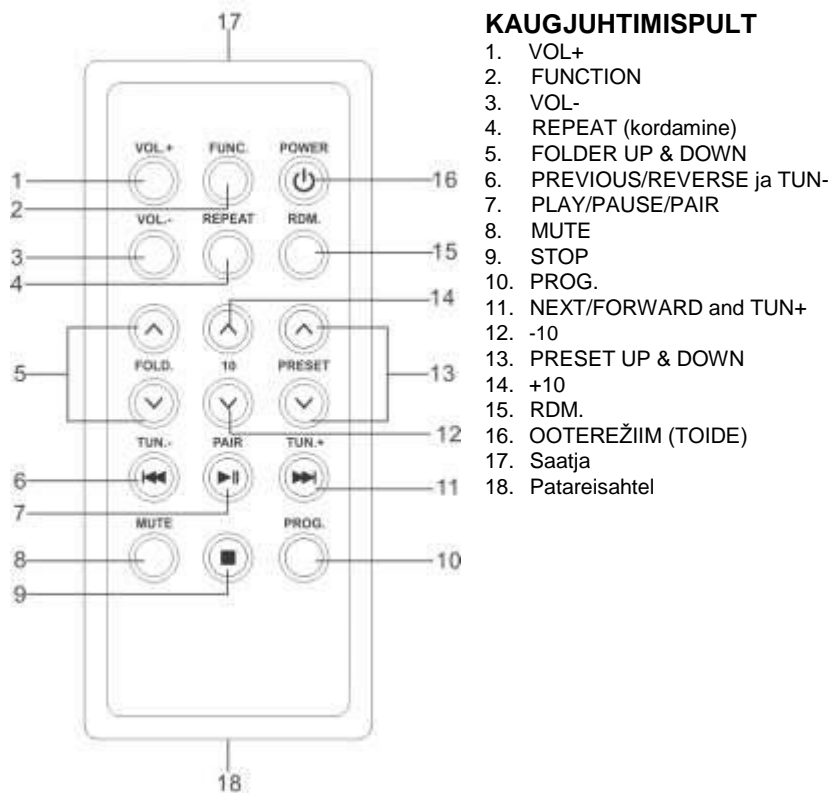
Eemaldage patareid kui need on tühjad või kui seadet ei kasutata pikemat aega.

- Patareide vale kasutamine võib põhjustada elektrolüüdi leket ja söövitada korpusi või põhjustada patareide lõhkemist, seega:
- Ärge segage eri tüüpi patareid, nt leeliselist tsinkkarbonaatpatareiga.
- kui sisestate uued patareid, vahetage kõik patareid korraga.



## NUPPUDE NIMETUSED

- |  |                           |
|--|---------------------------|
| 1. KLAPITAV KÄEPIDE                    | 16. OOTEREŽIIMI MÄRGUTULI |
| 2. USB PESA                            | 17. IR NÄIDIK             |
| 3. CD SAHTI KAAS                       | 18. STOPP NUPP            |
| 4. KASSETI PAUSI NUPP                  | 19. ►► NUPP               |
| 5. KASSETI PEATAMISE/VÄLJASTAMISE NUPP | 20. VOLUME+ NUPP          |
| 6. KIIRE KERIMISE NUPP                 | 21. VOLUME- NUPP          |
| 7. KASSETI EDASIKERIMISE NUPP          | 22. FUNCTION/STANDBY NUPP |
| 8. KASSETI ESITUSE NUPP                | 23. KÖLAR                 |
| 9. KASSETI SALVESTUSE NUPP             | 24. KASSETILUUK           |
| 10. PROG/P-MODE NUPP                   | 25. AC PESA               |
| 11. IO/FOLD./M.-NUPP                   | 26. PATAREISAHTEL         |
| 12. IO/FOLD./M.+ NUPP                  | 27. KÕRVAKLAPIPESA        |
| 13. ◀◀ NUPP                            | 28. AUX IN PESA           |
| 14. PLAY/PAUSE/PAIR NUPP               | 29. FM TELESKOOPANTENN    |
| 15. LCD EKRAAN                         |                           |



## KAUGJUHTIMISPULT

- |                             |                        |
|-----------------------------|------------------------|
| 1. VOL+                     | 16. OOTEREŽIIM (TOIDE) |
| 2. FUNCTION                 | 17. Saatja             |
| 3. VOL-                     | 18. Patareisahtel      |
| 4. REPEAT (kordamine)       |                        |
| 5. FOLDER UP & DOWN         |                        |
| 6. PREVIOUS/REVERSE ja TUN- |                        |
| 7. PLAY/PAUSE/PAIR          |                        |
| 8. MUTE                     |                        |
| 9. STOP                     |                        |
| 10. PROG.                   |                        |
| 11. NEXT/FORWARD and TUN+   |                        |
| 12. -10                     |                        |
| 13. PRESET UP & DOWN        |                        |
| 14. +10                     |                        |
| 15. RDM.                    |                        |

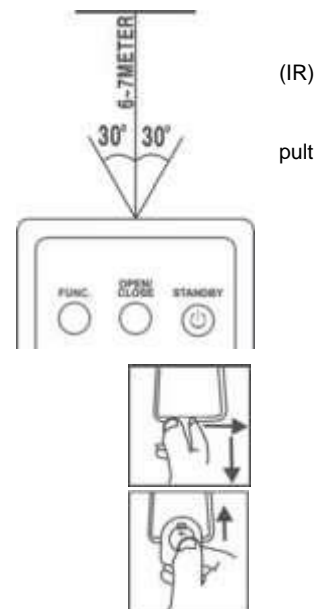
### Märkus:

Enne esmakordset kasutamist eemaldage kaitsekile patareisahtlist.

## KAUGJUHTIMISPULDI KASUTAMINE

Seadme kasutamiseks kaugjuhtimispuldiga suunake **kaugjuhtimispult** [17] kaugjuhtimisanduri suunas seadme esipaneelil. Kasutamiseks vajutage kaugjuhtimispuldi nuppe.

Kaugjuhtimispult toimib kõige paremini 5 m ulatuses ning kuni 30-kraadise nurga all anduri suhtes. Ere valgus või muud valgustingimused võivad häirida kaugjuhtimispuldi kasutamist. Kui ei toimi rahuldavalt või lõpetab töö täielikult, vahetage patareid või proovige tuba hämaramaks muuta.



## KAUGJUHTIMISPULDI PATAREI VAHETAMINE

- Kaugjuhtimispult sisaldab ühe CR2025 (3V) liitumpatarei. Enne esmakordset kasutamist eemaldage kaitsekile patareisahltist.
- Patarei vahetamiseks suruge klambrit paremale ning tõmmake patareisahtel välja. Eemaldage vana patarei ka sisestage uus liitumpatarei (CR-2025). + pool peaks jääma ülespoole.
- Lükake sahtel tagasi kuni see klõpsatab kohale.

## TOITEALLIKAS

Seade on mõeldud AC/DC toitel kasutamiseks.

## KASUTAMINE VAHELDUVVOOLUGA

Ühendage toitejuhtme pistik AC pesasse ning teine ots seinakontakti. Patareitoide lahutatakse automaatselt.

## DC KASUTAMINE

Avage PATAREISAHTLI KATE. Paigaldage 6 UM-1/D suurust patareid (ei ole seadmega kaasas) sahtlisse. Jälgige, et polaarsus oleks õige.

## ETTEVAATUST

- Eemaldage patareid kui need on tühjad või pikemat aega kasutamata.
- Patarei sisaldab keemilisi ühendeid, seega tuleb need korrektselt hävitada.

## PÕHIFUNKTSIOON

### SEADME SISSELÜLITAMINE

Peale seadme vooluvõrku ühendamist vajutage STANDBY/FUNC. nuppu seadme sisselülitamiseks ning seejärel uuesti STANDBY/FUNC. nuppu, et valida CD / USB / TAPE või FM režiim.

### MÄRKUS:

Kui te CD/MP3/USB/AUX/ režiimis seadet 15 minuti jooksul ei kasuta, lülitub see automaatselt ooterežiimile. Kui kasseti režiimis on seade 15 minutit peatunud, lülitub see automaatselt STANDBY režiimile. Uuesti sisselülitamiseks vajutage STANDBY/FUNC nuppu ühendage pistik uuesti.

**ESD nõuanded** - Toode võib elektrostaatilise laengu tõttu lähtestada või nupud mitte toimida, lülitage seade lihtsalt välja ja taasühendage uuesti.

### HELITUGEVUSE REGULEERIMINE

Vajutage VOL +/- nuppe helitugevuse suurendamiseks või vähendamiseks.

### KÕRVAKLAPIPESA

Privaatseks kuulamiseks sisestage 3,5 mm kõrvaklapipistik (ei ole kaasas) HEADPHONE pesasse. KÕLAR lahutatakse automaatselt.

### ETTEVAATUST:

PIKKA AEGA SUURE TUGEVUSEGA HELI KUULAMINE EI OLE TEIE KÕRVADELE HEA.

## RAADIO KASUTAMINE

### RAADIOJAAMADE HÄÄLESTAMINE

1. Vajutage STANDBY/FUNC. nuppu, et valida raadiorežiim: FM režiim.
2. Häälstage soovitud jaam vajutades ►► või ◀◀ nuppu, sagedus kuvatakse ekraanil.
3. Helitugevuse seadmiseks mugavale tasemele vajutage VOL +/- nuppe.
4. Optimaalseks FM laineala jaama kuulamiseks tõmmake teleskoopantenn täielikult lahti. Kallutage seadet kergelt edasi-tagasi, et saada parimat vastuvõttu, kui kuulate FM-programmi, või asetage seade avatud kohta. Stereosignaali vastuvõtul näidatakse ekraanil ST.

## AUTOMAATSE MÄLU / SKANEERIMISE SÄTTED

Jaama automaatselt salvestamiseks mälu vajutage ja hoidke **PLAY/PAUSE** nuppu. Piisavalt tugeva signaaliga jaam salvestatakse mälu.

Peale seda, kui seade on otsingu lõpetanud, valib seade automaatselt eelseadistatud numbriga 1 (P01).

Järgmise või eelmise eelseadistatud jaama häälestamiseks vajutage M.+ / M.- nuppu järgmisele või eelmisele seadistatud jaamale minemiseks.

## KÄSITSI SEADISTATUD MÄLU KÄSITSEMINE

Teil on võimalik mälu salvestada 30 enda eelistatud raadiojaama.

1. Kasutage **▶▶** või **◀◀** nuppu eelseadistatud jaama salvestamiseks.
2. **Vajutage PROG** nuppu seadmel, PROG näidik vilgub ja ekraanile kuvatakse „P01“ näidates, et olete salvestanud jaama eelseadistatud mälu 01, järjestuse muutmiseks vajutage M.+ või M.- nuppu, seejärel vajutage **PROG** uueks sisestamiseks.
3. Otsige järgmine jaam ja korraldage samm 1 ja 2, kuni kõik jaamad on programmeeritud. Programmeerida saab kuni 30 FM jaama.
4. Järgmise või eelmise eelseadistatud jaama häälestamiseks vajutage **PROG** nuppu, seejärel M.+ / M.- nuppu järgmisele või eelmisele seadistatud jaamale minemiseks.

## KASSETI KASUTAMINE

### NUPPUDE KIRJELDUS

**PLAY** - Vajutage kasseti esitamiseks.

**REWIND** - Seisurežiimis vajutage kasseti algusesse kerimiseks. **F.FWD** - Seisurežiimis vajutage kasseti lõppu kerimiseks.

**STOP/EJ.** - Vajutage kasseti seiskamiseks või kassetisahtli avamiseks kui nupud ei ole aktiivsed.

**PAUSE** - Vajutage esituse või salvestamise katkestamiseks. Vajutage teist korda kasseti esituse või salvestamise jätkamiseks.

### KASSETI ESITAMINE

1. Vajutage **STANDBY/FUNC.** nuppu, et valida **TAPE** režiim.
2. Vajutage **STOP/EJ.** Nupp kassetisahtli avamiseks.
3. Sisestage kassett sahtlisse avatud pool üleval ning lindiga pool paremal.
4. Sulgege sahtel.
5. Vajutage **REWIND** või **F.FWD**, et kerida kassett soovitud alguspunkti.
6. Kasseti esitamise alustamiseks vajutage **PLAY** nuppu.
7. Reguleerige helitugevus mugavale tasemele.

### AUTOMAATNE SEISKUMINE

Kui kassetimakk on esituse või salvestuse režiimis ning lint jõuab lõpuni, lülitab seade ennast automaatselt välja ning kõik nupud lülituvad välja.

### SALVESTAMINE RAADIOST

1. Pange tühi kassett kassetisahtlisse ning sulgege sahtel.
2. Seadke **FUNCTION** lüliti **RADIO**; häälestage soovitud jaamale keerates **TUNING NUPPU**.
3. Vajutage **RECORD** nuppu salvestamise alustamiseks. **RECORD** ja **PLAY** nupud lähevad üheaegselt alla.
4. Vajutage **STOP/EJ.** Nupp salvestamise lõpetamiseks.
5. Salvestuse kuulamiseks järgige juhiseid **KASSETI ESITAMINE**.

### MÄRKUS:

**LÜHIKE PAUS** - Kasutage kassetimängija **PAUSE** nuppu **STOP/EJ.** nupu asemel. Nupp katkestab hetkeks salvestuse ning annab puhtama salvestuse. Salvestamise jätkamiseks vajutage uuesti **PAUSE** nuppu.

### SALVESTAMINE CD PLAADILT

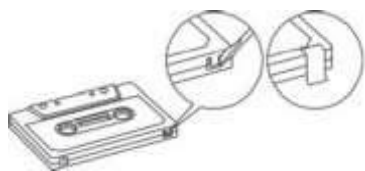
1. Pange tühi kassett kassetisahtlisse.
2. Libistage **FUNCTION** lüliti **CD/AUX** asendisse.
3. Pange CD seadmesse ning valige helind, mida soovite salvestada.
4. Vajutage **CD PLAY/PAUSE** nuppu esituse alustamiseks. Vajutage **RECORD** nuppu salvestamise alustamiseks. **RECORD** ja **PLAY** nupud lähevad üheaegselt alla.
5. Vajutage **PAUSE** nupu salvestuse katkestamiseks või muutmiseks. Salvestamise jätkamiseks vajutage uuesti.
6. Vajutage **STOP/EJ.** Nupp salvestamise lõpetamiseks.
7. Salvestuse kuulamiseks järgige juhiseid **KASSETI ESITAMINE**.

### KASSETI TÜÜBID

Kasutage salvestamiseks ainult kvaliteetseid kassette (IEC TYPE 1). Võite taaskasutada ka muid kassette, kuid nende kvaliteet ei pruugi olla nii hea kui spetsiaalsetel kassetidel. C120 kassetide kasutamine selles seadmes EI ole soovitatav.

## SALVESTUSKAITSE

Tavaliselt kustutatakse kõik lindile salvestatud andmed automaatselt uue salvestuse tegemisel. Salvestamist on võimalik kaitsta juhusliku kustutamise eest, eemaldades kasseti tagaküljel asuvad sakid.

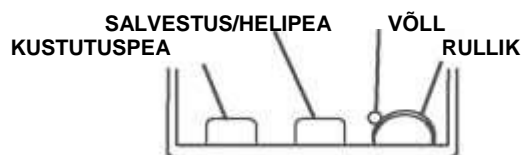


KUSUTUTSSAKK KÜLJEL „A“

Kui hoida kassetti salvestuspoolega üleval - paljastunud lint on ees, leiab kaitseklahvi kasseti tagant vasakult poolt. Kõik eelsalvestatud kassetid on sellisel viisil kaitstud juhusliku ülesalvestamise eest. „Kaitstud“ kassett takistab salvestusnupu kasutamist. Kui mingil hetkel soovite salvestada ja tuvastate, et nupp ei lähe alla, ärge mitte mingil juhul kasutage jõudu, vastasel korral võite mehhanismi kahjustada. Kontrollige, et kassett oleks paigaldatud ning kaitse ei oleks eemaldatud. Salvestades kassetile, millel on kaitse eemaldatud, saate selle ava katta kleepklindiga.

## KASSETIMEHCHANISMI HOOLDUS

Puhastage helipead ja /tihvte õrnalt peale 10-tunnist seadme kasutamist. Saadaval on mitmeid kassetihooldusvahendeid.



Kustutuspea ning salvestus/esituspea ja rulliku pinnad on õrnad ning neid ei tohi puudutada metallist esemetega, nt kruvikeeraja. Komplekti puhastamine võib olla lihtsam, vajutades PLAY nuppu pea ja rulliku paljastamiseks. Veenduge, et peale puhastamist vajutate STOP nuppu. Rullik võib kahjustuda kui jätate seadme PLAY režiimi ja lülitate toite välja. Mitte mingil tingimusel ärge püüdke seadme osasid määrida.

## CD/MP3 KASUTAMINE

### Plaatide esitamine

See seade võib esitada kõiki CD-R, CD-RW ja CD-DA vormingus CD/CD-R/CD-RW digitaalseid CD, MP3, WMA heliplaate.

### PLAADI PAIGALDAMINE

1. Vajutage STANDBY/FUNC. nuppu, et valida CD režiim.
2. Avage CD kaas. Ekraanil näidatakse **OPEN**.
3. Pange CD heliplaatsahtlisse, etiketiga pool üleval.
4. Sulgege CD kaas. Tuvastatakse helindite koguarv ja kuvatakse ekraanile.
5. Plaadi eemaldamiseks vajutage STOP NUPPU ning avage CD sahtli kaas, võtke CD plaati servadest ja võtke ettevaatlikult välja.

### Märkus:

1. Süsteemi hea toimimise tagamiseks; oodake kuni plaadi lugemine on täielikult lõpetatud.
2. Kui plaati ei ole sahtlisse sisestatud või see on loetamatu, kuvatakse ekraanile „NO DISC„.

### PLAADI ESITAMINE

Peale plaadi sisestamist alustab seade automaatselt esitust.

1. Esitus algab helindist 1, ekraanile kuvatakse „Track 01“.
- Esituse peatamiseks vajutage PLAY/PAUSE nuppu. Esitatava helindi esitusaeg vilgub ekraanil. Jätkamiseks vajutage uuesti PLAY/PAUSE nuppu.
2. Esituse lõpetamiseks vajutage STOP nuppu, helindite koguarv ilmub ekraanile.

### SOOVITUD HELINDI/LÕIGU VALIMINE

#### Soovitud helindi valimiseks

- Vajutage stopprežiimis või esituse ajal korduvalt nuppu, kuni soovitud helind ilmub ekraanile.
- Vajutage PLAY/PAUSE nuppu esituse alustamiseks.

#### Teatud kindla lõigu otsimiseks helindis (helindit skaneeritakse suurel kiirusel)

Vajutage ja hoidke nuppu, et skaneerida esitatavat helindit suurel kiirusel kuni soovitud koht ilmub, seejärel vabastage nupp normaalseks esituseks. Esitus käivitub uuesti valitud kohast.

#### Helindi valimine, mille number ületab 10 (ainult MP3 plaadil)

Helindi otsimiseks, mille järjekorranumber ületab 10, vajutage 10/FOLD./M.+ või 10/FOLD./M.- nuppu, hüpates iga kord üle 10 helindi, seejärel vajutage või nuppu soovitud helindi valimiseks. Näiteks: 17-nda helindi valimiseks vajutage 10/FOLD./M+ nuppu ning seejärel kohe nuppu 6 korda.

#### Soovitud kausta valimiseks (ainult MP3 plaat)

(kui MP3 plaat sisaldab enam kui ühte kausta)

Esituse ajal soovitud kaustale hüppamiseks vajutage ja hoidke 10/FOLD./M.+ või 10/FOLD./M.- nuppu umbes 2 sekundit, et liikuda järgmise/eelmise kausta.

## HELINDITE PROGRAMMEERIMINE

Helindeid saab programmeerida, kui esitus on peatatud. Esitusloendis on võimalik programmeerida kuni CD plaadil kuni 20 helindit, MP3 - 99 helindit..

1. Stopprežiimis vajutage PROG. / P-MODE nuppu, **P01** näidik süttib.
2. Esimese soovitud helindi programmeerimiseks vajutage **▶▶** või **◀◀** nuppu.
3. Vajutage sisestamiseks PROG/P-MODE nuppu. Ekraani kuva vahetub näidates **P02**.
4. Korrake samme 2 ja 3, et salvestada järgmised soovitud helindid kuni kõik on programmeeritud.
5. Vajutage PLAY/PAUSE nuppu esituse alustamiseks esimesest helindist.
6. Vajutage „STOP“ nuppu esituse peatamiseks.

### Salvestatud programmi tühistamine

Programmi tühistamiseks on kaks võimalust:

1. Kui plaat on peatunud, vajutage STOP nuppu ja
2. Avage CD sahtli kaas, programm kustutatakse.

### REPEAT (kordamine)

Teil on võimalik korrata ühte helindit või kõiki plaadil olevaid helindeid.

### Ühe helindi kordamine

1. Vajutage PROG./P-MODE nuppu esituse ajal ühe korra, REP vilgub ekraanil. Esitatavat helindit korratakse ikka ja jälle, kuni vajutate STOP nuppu.
2. Esituse kordamise tühistamiseks vajutage PROG./P-MODE nuppu kuni REP kustub ekraanilt.

### Kõikide helindite kordamine.

1. Vajutage esituse ajal **PROG./P-MODE** nuppu, ekraanil hakkab vilkuma REP ning kõiki plaadil olevaid helindeid esitatakse üha uuesti, kuni vajutate STOP nuppu.
2. Esituse kordamise tühistamiseks vajutage PROG./P-MODE nuppu kuni REP kustub ekraanilt.

### Kuulatava kausta kordamine (ainult MP3)

1. Vajutage esitusrežiimis PROG./P-MODE nuppu, kuni ekraanile jääb REP-ALBUM, kuulatavat kausta korratakse STOP nupu vajutamiseni.
2. Kordusfunktsiooni tühistamiseks vajutage PROG./P-MODE nuppu kuni „REP-ALBUM“ kustub ekraanilt.

### RANDOM (JUHUSLIK ESITUS)

Vajutage Play/Stop režiimis PROG/P-MODE nuppu juhusliku esituse aktiveerimiseks, RDM näidik ilmub ekraanile, esitus algab suvalisest helindist (mitte plaadil olemas järjestuses). RANDOM funktsiooni tühistamiseks vajutage uuesti **RDM** nuppu.

## USB KASUTAMINE

1. Vajutage STANDBY/FUNC. nuppu, et valida USB režiim.
2. Ühendage USB pesasse. LCD kuvab USB-le salvestatud helindite ja kaustade koguarvu. Peale USB lugemist (seade toetab kuni 32G USB seadet) alustab seade automaatselt esitust.
3. Esituse peatamiseks vajutage **■** nuppu. Ekraanile kuvatakse USB ja kaustade koguarv ning STOP.
4. Esituse kordamiseks (1 helind - kaust-korda kõik/INTRO), programmeerimiseks, esitamiseks/üle hüppamiseks toimige samuti, nagu kirjeldatud lõigus „CD/MP3 KÄSITSEMINE“.

### ETTEVAATUST:

Ärge kasutage USB seadme ühendamiseks USB pikendusjuhet, kuna see võib tekitada kahjulikke häireid.

## BLUETOOTHI KASUTAMINE

1. Vajutage **FUNC** nuppu seadmel või puldil, et lülitada BLUETOOTH funktsioonile, ekraanile kuvatakse „**BT**“ ning paarimise/ooterežiimi märgutuli vilgub kiiresti.
2. Lülitage Bluetooth funktsioon seadmel sisse, skaneerige seadet „**SPT 3907**“ ning ühendage, seejärel sisestage vajaduse korral salasõna 0000 ning ekraanile kuvatakse „**BT**“. Esituse alustamiseks vajutage **▶▶/PAIR** nuppu seadmel või esituse nuppu ühendatud seadmel. Kui seade ei leia kahe minuti jooksul Bluetooth ühendust, vajutage ühendamiseks **▶▶/PAIR** nuppu seadmel või PAIR nuppu puldil.
3. Vajutage **VOLUME +/-** nuppu helitugevuse seadmiseks soovitud tasemele.
4. Vajutage **▶▶** või **◀◀** nuppu seadmel või **▶▶** nuppu puldil, et valida soovitud helind.
5. Esituse lõpetamiseks vajutage **▶▶/PAIR** nuppu seadmel või **▶▶** nuppu puldil. **Märkus:** Bluetooth toimib kõige paremini 10 meetri raadiuses.

## AUX IN KASUTAMINE

Seadmel on 3,5 mm AUX IN pesa, mille kaudu on võimalik seadmega ühendada teisi heliseadmeid ning neid võimendada.

1. Vajutage STANDBY/FUNC. nuppu, et valida AUX režiim.
2. Ühendage audiokaabel AUX IN pesasse ning teine ots välise seadme AUDIO OUT pesasse.
3. Reguleerige põhiseadme helitugevus mugavale tasemele.
4. Vajutage välise heliallika (nt MP3 mängija) PLAY nuppu esituse alustamiseks.



## TEHNILISED ANDMED

ÜLDINE	
Vajalik toide	AC 100-240 V-60/50 Hz DC 9V UM-1 x 6 tk
Voolutarve	14 W
Kaal	Umbes 1,7 kg
Mõõtmed	Umbes :280 mm (l) x 210 mm (s) x 140 mm (k)
Töötemperatuur	+5-35 °C

VASTUVÕTJA SEKTSIOON	
FM sagedusala	87.5-108 MHz

CD PLAADI SEKTSIOON	
Optiline	3-laserkiir
Sagedusreageering:	100Hz - 16kHz

KASSETI OSA	
Biasüsteem	DC kalle
Sagedusreageering:	125 Hz-4 kHz
Kiiruse kõikumine	0.4 % WRMS (JIS)

HELI	
Väljundvõimsus	2 W x 2 (RMS)

TARVIKUD	
Juhend	1
Toitejuhe	1
Kaugjuhtimispuht	1

Märkus:

Jätame endale õiguse muuta sisu ja tehnilisi reegleid etteteatamata.

## JUHISED JA INFORMATSIOON PAKKEMATERJALI UTILISEERIMISE KOHTA.

Utiliseerige pakkematerjal vastavalt jäätmekäitlusseadusele.

Elektri – ja elektroonikaseadmete käitlemisest.



See sümbol tootel või pakendil näitab, et toodet ei tohi visata olmejäätmete hulka. Palun viige kasutatud seade elektriliste ja elektrooniliste seadmete kogumispunkti. Vastavalt EL seadusele võite kasutatud seadme viia kauplusse kust selle ostsite ning vahetada samalaadse uue toote vastu. Seadme korrektse hävitamisega aitate kaasa looduse säästmisele ja väldite võimaliku kahju tekitamist keskkonnale ja inimeste tervisele. Täpsemat infot küsige kohalikult teenusepakkujalt või lähimast jäätmekäitluskeskusest. Vastavalt kohalikule seadusele võib seadme vale utiliseerimine olla karistatav.

**EL liikmesriikide äriettevõtetele**

Kui soovite seadet hävitada, küsige vajadusel nõu müüjalt.

**Utiliseerimine väljaspool EL.**

Kui soovite seadet hävitada, küsige vajadusel informatsiooni korrektse utiliseerimise kohta kohalikust omavalitsusest või müüjalt.



Toode vastab EL nõuetele.

Siinjuures kinnitab FAST ČR, et raadio SPT 3907 vastab direktiivile 2014/53/EU. Täieliku vastavusdeklaratsiooni teksti võite leida Sencori kodulehelt: [www.sencor.ee](http://www.sencor.ee).

Tootja jätab endale õiguse teha muudatusi tekstis, disainis ja tehnilistes näitajates sellest teavitamata.

Originaalversioon on tšehhi keeles. Tootja aadress: FAST CR, a.s., Cernokostelecká 1621, Rfcaný CZ-251 01