

SENCOR®

SSM 3120WH



Võileivagrill

Võileivagrill

Olulised ohutusjuhised

LUGEGE HOOLIKALT JA HOIDKE ALLES.

- Seade ei ole mõeldud kasutamiseks alla 8 aastastele lastele ja vähese füüsilise, sensoorse või vaimse võimekusega isikute poolt, kui nende ohutuse eest vastutav isik neid ei juhenda või kui neid ei ole informeeritud seadme ohutust kasutamisest mõistmaks võimalikku ohtu. Lapsed ei tohi seadmega mängida. Alla 8-aastased lapsed ei tohi seadet puhastada ja hooldada täiskasvanu järelevalveta. Hoidke seade ja selle juhe alla 8 a laste käeulatusest eemal.
- Seade on loodud koduseks kasutamiseks. Seade ei ole mõeldud kasutamiseks:
 - kaupluste, kontorite ja teiste töökeskkondade töötajate köögipiirkondades;
 - hotelli- motelli jm elamu tüüpi keskkonnad.
 - talud
 - külalistemajad
- Enne seadme ühendamist voluvõrku kontrollige seadme etiketilt tehniliste näitajate vastavust teie voluvõrguga. Ühendage seade ainult nõuetekohaselt paigaldatud seinakontakti.

Tähelepanu:

Seade ei ole loodud kasutamiseks programmeeritavate seadmete, taimerlülitite ega kaugjuhtimispuldiga.

- Ärge kasutage seadet tööstuslikus keskkonnas ega õues. Kasutage seadet ainult ettenähtud otstarbeks.
- Ärge asetage seadet elektri- või gaasipliidile ega valamü nõrutusrestile, laua servale ega muudele ebastabiilsetele alustele. Pange seade stabiilsele ja tasasele pinnale.
- Seadet kasutades tuleb tagada selle kohal ja ümber piisav ventilatsioon. Tuleohutuse seisukohalt vastab seade EÜ elektriseadmete ohutusnõuetele. Vastavalt nendele normidele võib seadet kasutada laual või muul kuumust taluval pinnal, tuleohtlikest materjalidest ohutus kauguses vähemalt 50 cm ning külgedelt vähemalt 10 cm.

Tähelepanu: Kuum pind

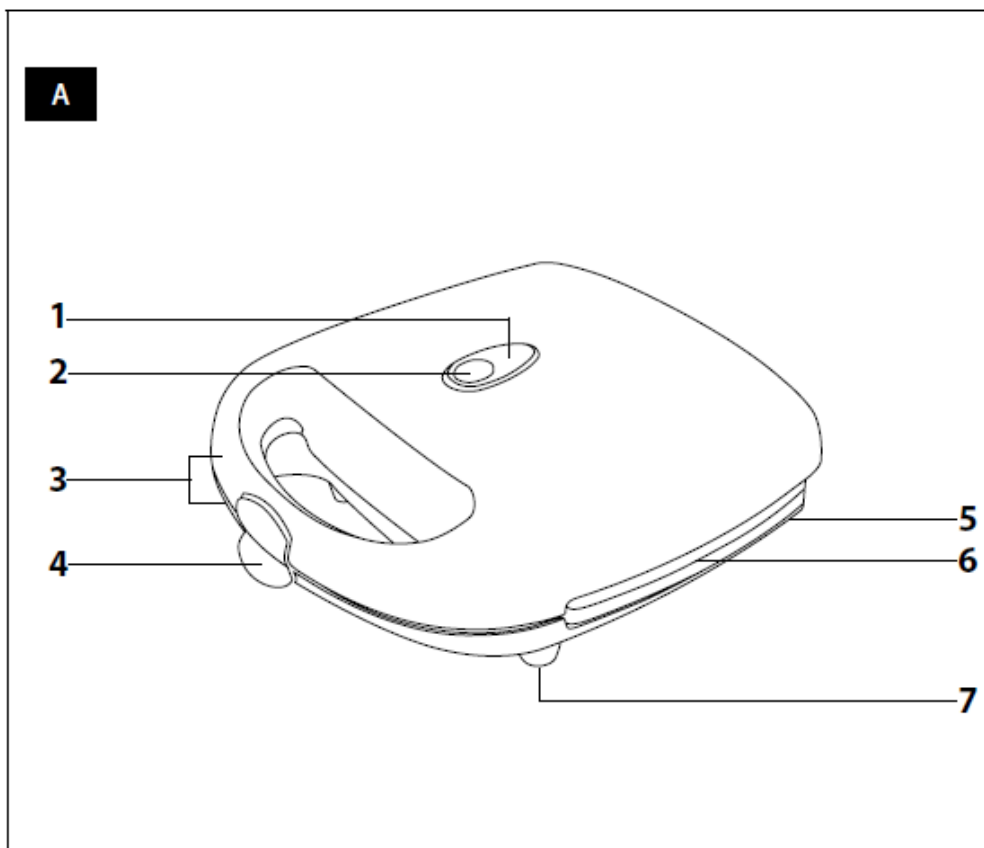
- Ligipääsetavate pindade temperatuur võib kasutamise ajal tõusta väga kõrgele ning säilida mõnda aega veel peale kasutamist. Ärge puutuge seadme kuumi osasid. Seadme sulgemiseks ja avamiseks kasutage soojusisolatsiooniga kaetud käepidet ja eemaldage toit puust või kuumakindlast plastist spaatliga.
- Ärge liigutage seadet, kui see on töötav või on kuum, ega pange sellele mingeid esemeid.
- Kui te seadet ei kasuta, kui jätate selle järelvalveta, enne liigutamist või puhastamist lülitage seade välja ning eemaldage pistik seinakontaktist. Enne seadme puhastamist või liigutamist laske sellel täielikult jahtuda.
- Hoidke seadet kuivas. Puhastage küpsetusplaadid peale igat kasutamist vastavalt juhiste peatükis Puhastamine ja hooldus. Ärge peske seadet voolava see all ega kastke seda vette või muudesse vedelikesse.
- Veenduge, et toitepistik ei satuks kontakti vee või muu niiskusega, samuti kuumade pindadega.
- Lahutage toitejuhe seinakontaktist tõmmates pistikust, mitte juhtmest. Vastasel korral võite juhet või pistikupesast kahjustada.
- Kui juhe on kahjustatud, tuleb see teeninduses vastavat väljaõpet omava isiku poolt välja vahetada samasuguse vastu, et vältida õnnetust. Keelatud on seadme kasutamine mille juhe on kahjustatud.
- Ohtlike vigastuste ja elektrišoki vältimiseks ärge hakake seadet ise parandama. Seadme remontimiseks tuleb see viia volitatud esindusse. Omavolilise parandamisega riskite tulenevalt juhendi mittenõuetekohasest täitmisest garantii katkemisega.

Võileivagrill

Kasutusjuhend

- Enne esmakordset kasutamist lugege hoolikalt kasutusjuhendit, isegi juhul kui olete juba sama tüüpi seadet kasutanud. Kasutage seadet ainult kasutusjuhendis kirjeldatud viisil. Hoidke juhend alles kohas, kust selle tulevikus vajaduse korral kergesti kätte saate.
- Hoidke vähemalt garantiiperioodi vältel alles originaalkarp, pakkematerjal, ostutšekk ja garantiikaart juhuks kui seade vajab garantiiremonti. Sellisel tarnimisel pakkige seade ainult originaalpakendisse.

SEADME KIRJELDUS



- A1** Küpsetusplaatide kuumenemise märgutuli
- A2** Toite märgutuli annab märku seadme ühendamisest kontakti.
- A3** Soojusisolatsiooniga käepidemed
- A4** Kaane lukustus- ja vabastusklamber
- A5** Juhtme hoidmise koht (ei ole näidatud) asub seadme all.
- A6** Mittenakkuva kattega küpsetusplaadid 2 ruudukujulise võileiva valmistamiseks.
- A7** Libisemiskindlad jalad asuvad seadme all.

ENNE ESMAKORDSET KASUTAMIST

- Võtke seade pakendist välja ja eemaldage kõik kleebised ning sildid.
- Pühkige plaadid **A6** kergelt niiske lapi või käsna ja kuivatage.
- Enne esmakordset kasutamist laske seadmel 5-7 minutit tühjalt töötada, et eemaldada kõik võimalikud lõhnad.



Märkus:

Seadme esmakordsel kasutamisel võib eralduda kerget suitsu. See on põhjustatud sisemiste osade kuumenemisest ja hajub mõne hetkega.

SEADME KASUTAMINE

- Ühendage võileivagrilli pistik kontakti. Mõlemad seadme peal olevad märgutuled süttivad. Punane märgutuli **A2** annab märku elektritoitest. Roheline märgutuli **A1** näitab, et küpsetusplaadid **A6** kuumenevad.
- Määrige plaadid **A6** kergelt õli või võiga ning sulgege võileivagrill, et küpsetusplaadid **A6** kiiremini kuumeneks.
- Valmistage enne plaatide **A6** kuumenemist ette oma võileib. Ühe võileiba jaoks vajate kaks viilu saia ning nende vahele koostisaineid. Pange koostisained kahe saiaviilu vahele. Pannes liiga palju koostisaineid, võib see takistada võileivagrilli sulgemist. Sellisel juhul eemaldage osa aineid. Ärge sulgege kaant jõuga, vastasel korral võite seda kahjustada.
- Kui küpsetusplaadid **A6** on kuumenenud töötemperatuurini, roheline märgutuli **A1** kustub.



Märkus:

Roheline märgutuli **A1** lülitub töötamise ajal vaheldumisi sisse- ja välja. See näitab, et töötemperatuuri hoitakse.

- Avage võileivagrilli kaas käepidemest **A3** ja pange ettevalmistatud võileib alumisele plaadile. Sulgege võileivagrill ja kasutage lukku **A4** käepidemete **A3** teineteisega lukustamiseks.
- 3-5 minuti järel vabastage lukk **A4**, tõstke käepidemest **A3** pealmine plaat üles ja kontrollige võileiba. Kui see on piisavalt küpsenud, eemaldage see. Vastasel korral pikendage küpsetusaega. Eemaldage toit puust või kuumakindlast plastist spaatliga. Ärge kasutage kahvlit, nuga ega muud metallist vahendit. See võib kahjustada mittenakkuva kattega grillplaati **A6**.



Märkus:

Küpsetusaeg sõltub saia tüübist, koostisainetest ja maitsest.

- Enne järgmise võileiva valmistamist sulgege seade ja oodake kuni roheline märgutuli **A1** lülitub välja.
- Peale töö lõpetamist eemaldage pistik vooluvõrgust. Laske seadmel jahtuda ja puhastage vastavalt juhistelet, mis on kirjeldatud peatükis „Puhastamine ja hooldus“.

NÕUANDEID VÕILEIBADE VALMISTAMISEKS

- Võileiva peamiste täidistena kasutatakse liha, kala, juustu, suitsutatud tooteid, viilutatud keedetud muna, seeni või puu- ja köögivilju, nagu banaanid, õunad, ananass, tomatid. Ärge kasutage täiteks liiga suurt kogust, vältimaks selle väljavalgumist küpsetusplaatidele **A6**.
- Võite ka kasutada maitseaineid, ürte, ketšupit, ms.
- Võileivad pruunistuvad kuldpruuniks, kui määrada viilude välimisele poolele pisut võid.

PUHASTAMINE JA HOOLDUS

- Enne seadme puhastamist eemaldage pistik pistikupesast ja laske seadmel täielikult jahtuda.
- Puhastage mitte-nakkuva pinnaga plaadid **A6** peale igat kasutuskorda. Sellega väldite küpsetusjääkide kogunemist. Kasutage puhastamiseks niisket, pehmet lappi. Kui mõned toidujäägid on jäänud küpsetusplaatidele **A6**, pihustage neid vee ja leebe nõudepesuvahendiga. Peale nõudepesuvahendi kasutamist pühkige grillplaatide **A6** pind kergelt niiske lapiga ja seejärel kuivatage. Seejärel kuivatage hoolikalt.



Nõuanne:

Küpsetusplaat **A6** puhastamine on lihtsam kui plaadid on veel kergelt soojad.

- Pühkige seadme välispind kergelt niiske lapiga ning kuivatage seejärel hoolikalt.
- Ärge peske seadet voolava vee all ega kastke seda vette või muudesse vedelikesse.
- Ärge kasutage puhastamiseks kunagi terasvilla, abrasiivseid puhastustooteid, bensiini ega muid lahuseid. Vastasel korral võite seadet kahjustada.

SÄILITAMINE

- Sulgege võileivagrilli plaadid **A6** ja kasutage lukku **A4** käepidemete **A3** teineteisega lukustamiseks. Kerige juhe ümber seadme põhjal olevate klambrite.
- Hoidke grilli kuivas ja turvalises ning lastele kättesaamatus kohas.



Märkus:

Ruumi säästmise huvides hoidke seadet vertikaalselt.

TEHNILISED ANDMED

Nominaalne pingevahemik.....	220-240 V
Nimisagedus	50/60 Mz
Nimivõimsus	700 W

Jätame endale õiguse muuta teksti ja tehnilisi näitajaid.

JUHISED JA INFORMATSIOON PAKKEMATERJALI UTILISEERIMISE KOHTA.

Kasutatud pakkematerjal hävitage vastavalt kohalikule regulatsioonile.

ELEKTRI- JA ELEKTROONIKASEADMETE HÄVITAMINE



See tootel või originaaldokumendis olev sümbol tähendab, et kasutatud elektri- või elektroonikaseade ei kuulu olmejäätmete hulka. Õigeks hävitamiseks või taaskasutamiseks viige seade vastavasse kogumispunkti.

■ Vastavalt EL seadusele võite kasutatud seadme viia kauplusesse kust selle ostsite ning vahetada samalaadse uue toote vastu. Seadme korrektse hävitamisega aitate kaasa looduse säästmisele ja väldite võimaliku kahju tekitamist keskkonnale ja inimeste tervisele. Küsige lisainfot kohalikust omavalitsusest või kogumiskohtadest
Ebakorrekse utiliseerimise eest võib kohalik seadusandlus ette näha karistusi.

EL liikmesriikide äriettevõtetele

Kui soovite seadet hävitada, küsige vajadusel informatsiooni müüjalt.

Utiliseerimine väljaspool EL.

Need sümbolid kehtivad EÜ-s Kui soovite seadet hävitada, küsige vajadusel informatsiooni korrektse utiliseerimise kohta kohalikust omavalitsusest või müüjalt.



See toode vastab kõikidele EL vastavatele põhinõuetele.