

# Köögikombain

## Kasutusjuhend



**SENCOR®**

STM 3700WH

Enne esimest kasutamist lugege hoolikalt kasutusjuhendit, isegi juhul kui olete juba sama tüüpi seadet kasutanud. Kasutage seadet ainult juhendis kirjeldatud viisil. Hoidke juhend alles kohas, kust selle tulevikus vajaduse korral kergesti kätte saate.

Hoidke vähemalt garantiiperioodi vältel alles originaalkarp, pakkematerjal, ostutšekk ja garantiikaart juhuks kui seade vajab garantiiremonti. Sellisel tarnimisel pakkige seade ainult originaalpakendisse.

# Köögikombain

## STM 3700

### OLULISED OHUTUSJUHISED

#### LUGEGE HOOLIKALT JA HOIDKE ALLES.

- Lastel ei ole lubatud seadmega mängida. Hoidke seade ja juhe laste käeulatuses kaugemal.
- Seade ei ole mõeldud kasutamiseks vähese füüsilise, sensoorse või vaimse võimekusega isikute poolt kui nende ohutuse eest vastutav isik neid ei juhenda või kui neid ei ole informeeritud seadme ohutust kasutamisest mõistmaks võimalikku ohtu.
- Enne seadme ühendamist vooluvõrku veenduge seadme nimiplaadil oleva pinge vastavuses teie vastava seinakontaktiga.
- Ärge kasutage lisasid, mis ei ole selle seadme varustuses ning mis ei ole loodud selle toote jaoks.
- Seade on loodud tavapärase koduste toidukoguste töötlemiseks.

#### **Hoiatus:**



- Ebaõige kasutamine võib põhjustada kehavigastusi.
- Kasutage seadet ainult ettenähtud otstarbel.
- Ärge kasutage seadet tööstuslikus keskkonnas ega õues
- Ärge asetage seadet aknalauale ega ebastabiilsele alusele. Asetage seade alati kindlale kuivale pinnale.
- Ärge asetage seadet lahtise tule või kütteseadmete lähedale.
- Veenduge, et toitepistik ei satuks kontakti vee ega muu niiskusega.
- Ärge kasutage kunagi üheaegselt erinevaid tarvikuid.
- Ärge puhastage seadet (välja arvatud eemaldatavad osad) voolava vee all ega kastke seda vette ega muudesse vedelikesse.
- Lülitage seade alati välja ja eemaldage pistik pistikupesast kui te seda ei kasuta, kui jätate selle järelvalveta ja enne kokkupanemist või lahtivõtmist, samuti enne puhastamist või liigutamist. Enne seadme lahtivõtmist ning töötamise ajal liikuvate osade vahetamist oodake, kuni kõik liikuvad osad on peatunud.
- Ohutuse tagamiseks on antud seade varustatud ohutusmehhanismiga, mis takistab mootori käivitumist, kui seadme õlg on kallutatud.
- Enne seadme kasutamist, kontrollige kas seade on korralikult kokku pandud ning käpp horisontaalasendis.
- Kuumi toiduaineid ja vedelike käsitsedes olge väga ettevaatlik. Kuum aur või kuuma toidu ja vedelike pritsmed võivad põhjustada põletust.
- Ohutuse huvides laske toidul ja vedelikel enne töötlemist jahtuda vähemalt 45°C-ni.
- Ärge jahvatage sellega konte, pähkleid ega muid kõvasid aineid.

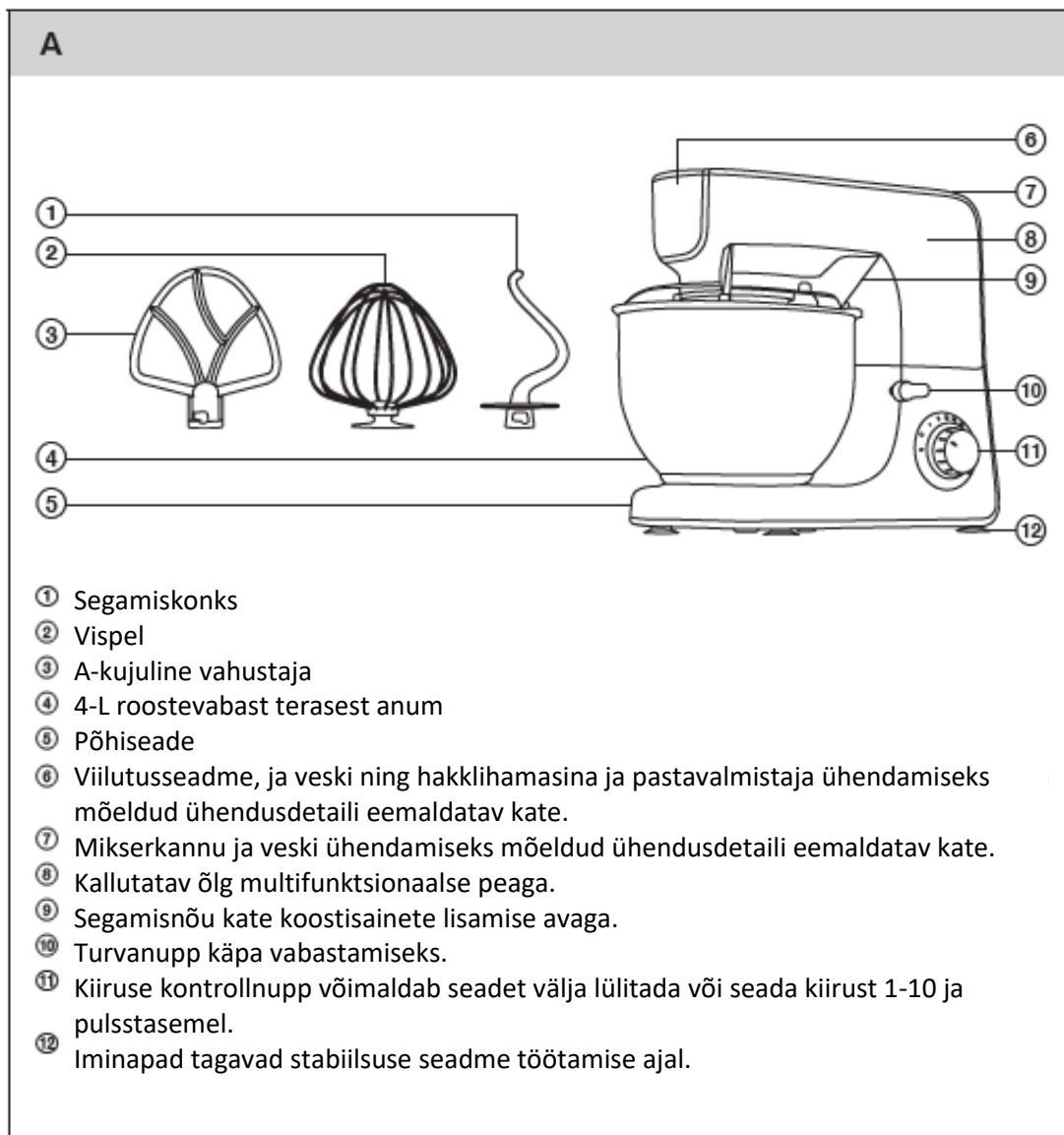
## Köögikombain

### STM 3700

- Ärge laske seadmel raske segu puhul pidevalt töötada kauem kui 10 minutit. Enne uuesti sisselülitamist laske seadmel vähemalt 30 min jahtuda.
- Ärge kallutage seadme õlga ega pange käsi või esemeid, nagu nuga, kahvel või puulusikas, anumasse kui seade töötab. Ärge puutuge pöörlevaid osi ega tarvikuid, ja veenduge, et ka ripuvad riided, juuksed jms. oleksid eemal. Vastasel korral võite ennast või seadet vigastada.
- Kui mõni ese, nt lusikas, kukub kausse seadme töötamise ajal, seadke kiiruse nupp viivitamatult OFF - asendisse (ooterežiim), lahutage toitejuhe vooluvõrgust ja võtke ese kausist välja.
- Kui koostisained kleepuvad tarvikute või kausi seinte külge, lülitage seade välja ning eemaldage pistik seinakontaktist. Kasutage spaatlit otsikute ja anuma seinte puhastamiseks. Seejärel jätkake segamist.
- Ärge kasutage sõrmi ega muid esemeid koostisainete surumiseks läbi hakklihamasina, pastatarviku või viilutus- ja riivimistarviku toitetoru. Selleks on seadmega kaasas press.
- Teravate servadega vigastuste vältimiseks olge hakklihamasina lõiketerasid, riive ja viilustarvikuid käsitsedes eriti tähelepanelik. Suuremat tähelepanu tuleks pöörata ka miskerkannu tühjendamisele, kui eemaldate terade plokki kannus või riivimiskoonust kambri ning puhastamise ajal.
- Seadet ei tohi tühjalt töötada lasta. Ebaõige kasutamine võib lühendada seadme kasutusiga.
- Enne seadme hoiustamist kontrollige, kas õla statiiv on kallutatud horisontaalasendisse.
- Ärge asetage juhtmele raskeid esemeid. Veenduge, et toitejuhe ei ripuks üle laua serva ega puutuks vastu kuumi pindasid.
- Ärge eemaldage pistikut seinakontaktist juhtmest tõmmates. See võib juhet või pistikupesa kahjustada. Eemaldage pistik seinakontaktist tõmmates õrnalt juhtme pistikust..
- Kui juhe on kahjustatud, laske see vahetada professionaalil. Kahjustatud juhtmega või pistikuga seadme kasutamine on keelatud.
- Ohtlike vigastuste ja elektrišoki vältimiseks ärge hakake seadet ise parandama. Seadme remontimiseks tuleb see viia volitatud esindusse. Omavolilise parandamisega riskite tulenevalt juhendi mittenõuetekohasest täitmisest garantii katkemisega.

# Köögikombain STM 3700

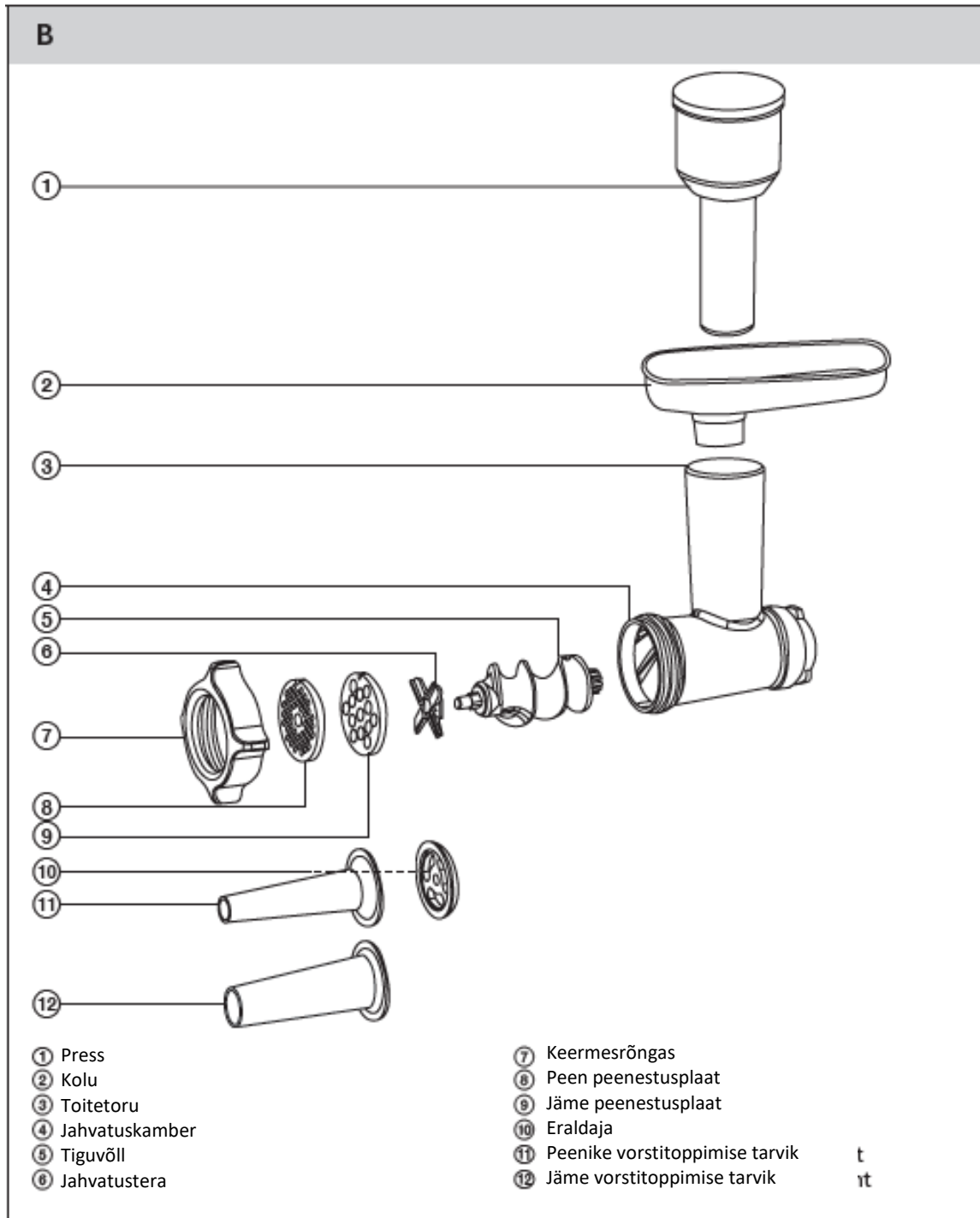
## KÖÖGIKOMBAINI KIRJELDUS



# Köögikombain

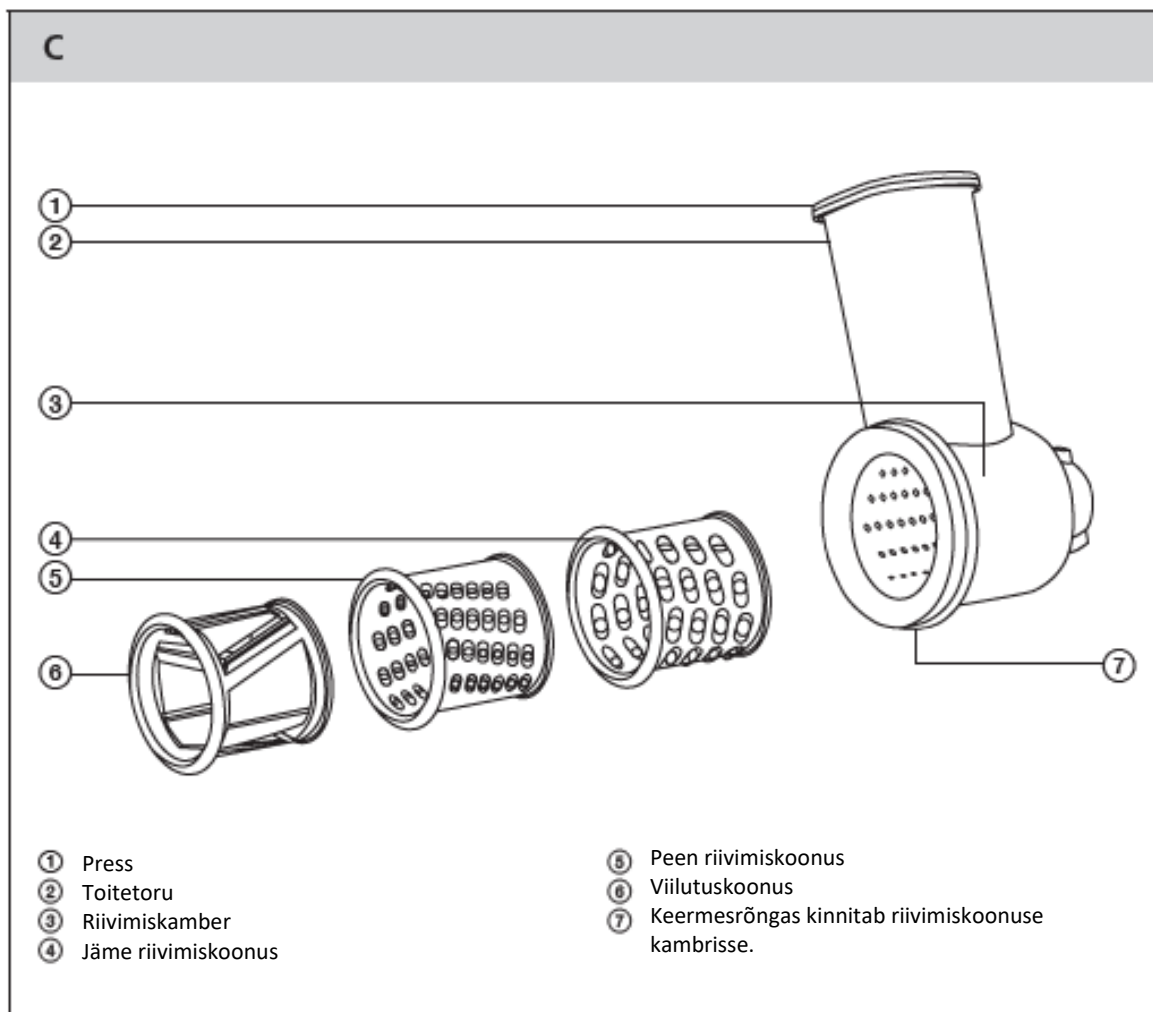
## STM 3700

### HAKKLIHA JA VORSTIDE VALMISTAMISE TARVIKUD



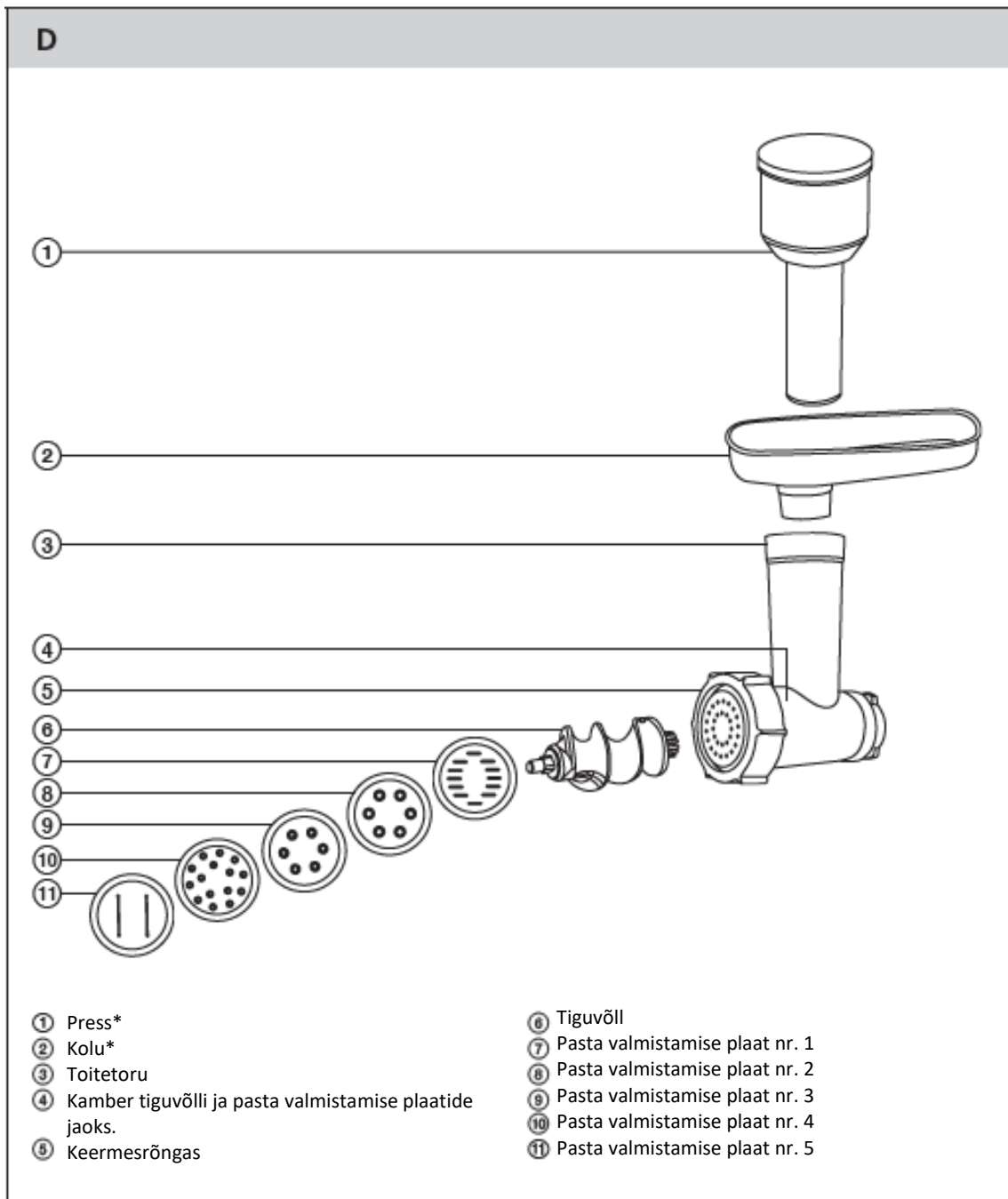
# Köögikombain STM 3700

## RIIVIMIS- NING VIILUTUSTARVIKUD



# Köögikombain STM 3700

## PASTA TARVIKUD



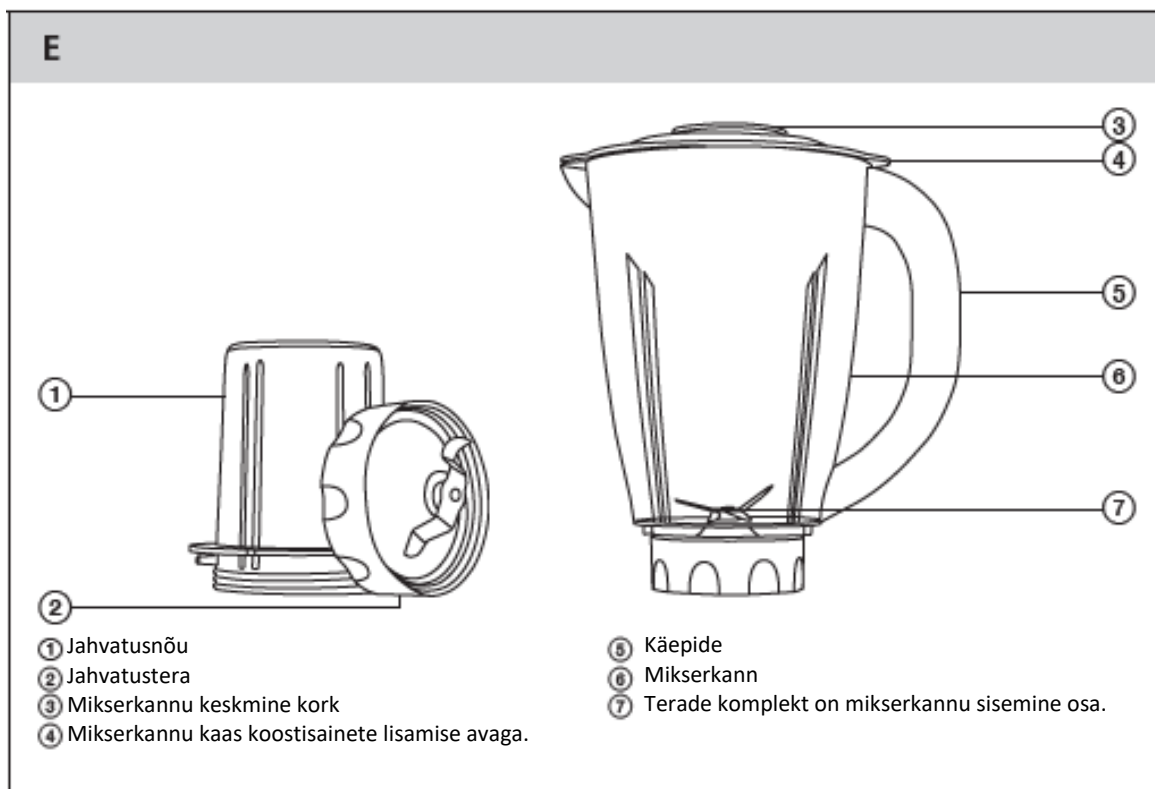
### Märkus\*

Need osad on hakklhamasina ja pasta valmistaja jaoks ühised.

# Köögikombain

## STM 3700

### MIKSERKANNU JA VESKI TARVIKUD



### ENNE ESMAKORDSET KASUTAMIST

1. Enne kasutamist eemaldage kogu pakkematerjal.
2. Peske hoolikalt kõik joonisel B, C D ja E loetletud eemaldatavad osad ja tarvikud, sh segamiskonks A1, vispel A2, vahustaja A3, roostevabast terasest segamisanum A4 ja sooja vee ja neutraalse nõudepesuvahendiga. Seejärel loputage need sooja veega ning kuivatage.

### KÖÖGIKOMBAINI KASUTUSOTSTARVE

- Tänu suurele tarvikute valikule leiab see köögikombain koha igas köögis. Teil on võimalik seda kasutada kloppimiseks, vahustamiseks, jahvatamiseks, hakkimiseks, riivimiseks või koduste vorstide valmistamiseks.

### KLOPPIMINE, VAHUSTAMINE JA SÕTKUMINE (KASUTADES JOONISEL a NÄIDATUS TARVIKUID)

#### PLANETAARNE KLOPPIMISE, VAHUSTAMISE JA SEGAMISE SÜSTEEM

- Planetaarne segamissüsteem põhineb otsiku kahekordsel pöörlemisel. Otsik pöörleb kellaosuti liikumisele vastassuunas mööda siseringi ja anum pöörleb vastupidises suunas. See tagab koostisainete täieliku ja ühtlase segunemise anumal.

### OTSIKU TÜÜBI VALIMINE

#### OTSIKU TÜÜP

#### KASUTAMINE

##### Taignasegaja A1

Seda kasutatakse taigna ja paksemate pärmi sisaldavate taignate, nt leivataigen, segamiseks.

##### Vahustaja A3

Kasutatakse keskmise tihedusega ja kergema taigna (mitte pärmitaigna), kastmete, kreemide, täidiste jms. segamiseks.

##### Vispel A2

Kasutatakse munade või munavalgete, koore, kergete tainaste, õhuliste kreemide jms vahustamiseks. Ärge kasutage seda raskete ja tihedate segude valmistamisel.



# Köögikombain

## STM 3700

### KÖÖGIKOMBAINI KOKKUPANEK JA LAHTIVÕTMINE

- Enne kokkupanekut või lahtivõtmist kontrollige, et seade oleks eemaldatud vooluvõrgust.

#### 1. Segamisanuma paigaldamine

- 1.1. Asetage köögikombain kindlale, kuivale pinnale, nt töötasapinnale.
- 1.2. Vabastage turvalukk A10, surudes seda lõpuni alla. Sellega vabastate õla A8. Kallutage õlga A8 täies ulatuses. Õlg A8 lukustub avatud positsioonis kui nupp A10 läheb tagasi algasendisse.
- 1.3. Asetage roostevabast terasest anum A4 alusel A5 olevasse avasse ja keerake päripäeva, kuni kauss lukustub. Kui anum A4 on korralikult paigaldatud, ei ole seda võimalik aluselt A5 tõsta. Kaas A9 pannakse anumale A4 alles enne köögikombaini käivitamist, kui tarvik A1, A2 või A3 on paigaldatud kallutatud õlale A8 ja õlg on lükatud alla horisontaalasendisse.

#### 2. Tarviku paigaldamine (taignasegaja, vahustaja või vispel)

- 2.1. Kui paigaldate segamivahendit, tuleb käpp A8 lukustada avatud asendisse, vt 1.2 peatükis "Anuma paigaldamine" Kinnitage üks otsikutest segamispea A8 völliile nii, et völli sobitub tarviku auku. Suruge otsikut ülespoole segamispea A8 suunas ja keerake vastupäeva, kuni see lukustub völliile.
- 2.2. Hoidke ühe käega otsikut ja tõmmake kergelt allapoole. Kui otsik on kindlalt kinni, ei tule see ära.
- 2.3. Kui te ei pane koostisaineid kohe anumasse A4, vabastage nupp A10 hoidke samal ajal õlga A8 ja kallutage see horisontaalasendisse. Peale õla A8 tagasi horisontaalasendisse laskmist vabastage nupp A10.

#### 3. Lisade ja anuma eemaldamine

- 3.1. Vabastage turvalukk A10 ja kallutage õlg A8 lõpuni. Õlg A8 lukustub avatud positsioonis kui nupp A10 läheb tagasi algasendisse.
- 3.2. Hoidke otsikut ja suruge kergelt vastu õlga A8. Seejärel keerake seda päripäeva, kuni see vabaneb völliilt ning võtke ära. Keerake segamisanumat A4 vastupäeva ja eemaldage aluselt A5. Liigutage õlg A8 tagasi horisontaalasendisse.

### KÖÖGIKOMBAINI KASUTAMINE

1. Kallutage õlg A8, paigaldage anum A4 alusele A5 ja pange sisse koostisained.



#### Tähelepanu:

Maksimaalne koostisainete kaal mida võib korraga valmistada, on 1,5 kg. Maksimaalne kasutatav munade arv vahustamiseks on 8.

2. Kallutage õlg A8 koos paigaldatud tarvikuga horisontaalasendisse ning katke nõu A4 kaanega A9.
3. Veenduge, et köögikombain oleks korralikult kokku pandud ja kiiruse valiku nupp A11 seatud 0- positsiooni (väljalülitatud). Ühendage toitejuhe kontakti. Kontrollige, et kaas A7 oleks korralikult seadmele kinnitatud. Vastasel korral ei ole võimalik seadet käivitada.
4. Kasutage kiiruse valiku nuppu A11 soovitud kiiruse 1-10 valimiseks. Valige alustamiseks madalam kiirus, et vältida koostisainete pritsimist. Kui ained on juba segunenud, suurendage kiirust vajalikule tasemele. Kiirust saate seada vastavalt vajadusele igal ajal. Kui segate tainast, kasutage kiirustasemeid 1-5.



#### Tähelepanu:

Vajadusel kaapige koostisained anuma A4 seinalt ja otsikult keerates eelnevalt kiiruse valiku nupu A9 0 – positsiooni (väljalülitatud) ja seejärel eemaldades pistiku seinakontaktist. Seejärel tõmmake koostisained kasutades plastikspaatlit.

Maksimaalne järjestikune kasutusaeg on 10 min. Ärge kasutage seadet ühtejärke kauem kui ülal kirjeldatud. Eriti oluline on see tihedamate tainaste puhul ( nt saiataign vms.) Kui seadmega valmistatakse eriti tihedata tainast, laske sellel peale lubatud tööaega vähemalt 30 min jahtuda enne kui uuesti sisse lülitate.

# Köögikombain

## STM 3700

5. Peale töö lõppu seadke kiiruse valiku nupp A11 0 – positsiooni (väljalülitatud) ja eemaldage pistik seinakontaktist.
6. Võtke seade lahti vastavalt juhendi peatükile “Seadme kokkupanek ja lahtivõtt”. Kasutage pehmet plastikspaatlit jääkide eemaldamiseks anuma seintelt A4 ja otsikult.
7. Puhastage mikser peale iga kasutamist vastavalt juhendi peatükile “Puhastamine ja hooldus”.

### KIIRJUHEND SEGAMISEKS

Tarviku tüüp	Koostisained	Kogus	Töötlemisaeg	Kiiruse valikud
Vispel A2	munade vahustamine	max. 8 tk.	5 minutit	Tase 10
Vispel A2	Emulsioon	250 ml	3 minutit	Tase 10
Vispel A2	Majonees	3 muna	1 minut	Tase 3-5
Vahustaja A3	Koogitaigen	umbes 800 g	6 minutit	Tase 3-7
Segamiskonks A1	Saiataigen	maks 600 g jahuga	4 min	Tase 3



#### Märkus:

Ülalnimetatud segamisajad on ainult soovituslikud. Koostisainete pritsimise vältimiseks valige algiiruseks tase 1-2. Hiljem suurendage kiirust.

### LIHA HAKKIMINE JA VORSTIDE VALMISTAMINE HAKKLIHAMASINA KOKKUPANEK JA LAHTIVÕTMINE

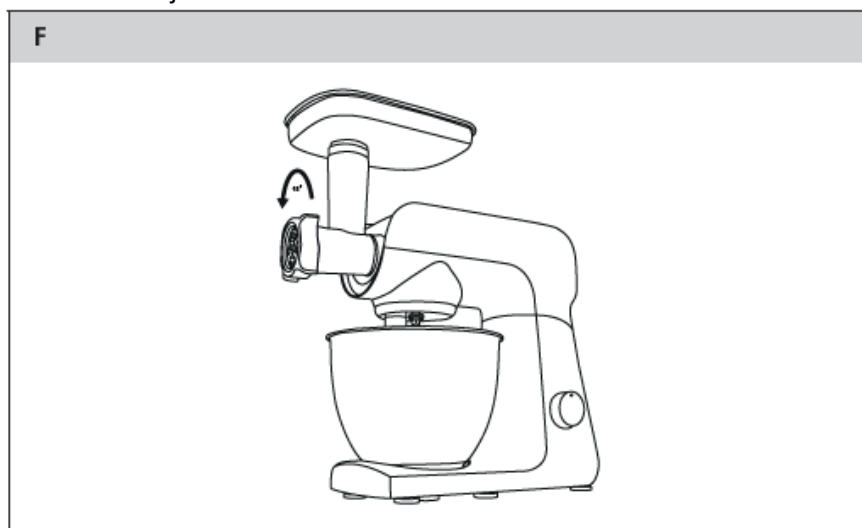
1. Sisestage tiguvõll B5 jahvatuskambrisse B5 hammasratas ees.
2. Pange jahvatusnoad B6 võllile B5 (terav serv kambrist eemale) ning lisage kas peenem või jämedam peenestusplaat B8 või B9 vastavalt soovitud peenestusastmest. Veenduge, et peenestuskambri B4 sälk libiseks peenestusplaadi soonde.



#### Tähelepanu:

Olge terasid B6 paigaldades väga ettevaatlik, et ennast teravate servadega ei vigastaks.

3. Pange keermesrõngas B7 jahvatuskambrile B4 ning pingutage seda päripäeva keerates.
4. Kontrollige, kas seade on väljalülitatud ja pistik seinakontaktist eemaldatud. Õlg A8 tuleb kallutada alla horisontaalasendisse ja tarvikud A1, A2 või A3 tuleb eemaldada. Kontrollige, et kaas A7 oleks korralikult seadmele kinnitatud. Vastasel korral ei ole võimalik seadet käivitada. Eemaldage kate A6 multifunktsionaalselt pealt. Suruge kokku pandud hakkimisseade 45 ° nurga all vastu tarviku südamikku, mis asub multifunktsionaalse pea ees ning kinnitage turvaliselt kohale, keerates seda vastupäeva (joon. F). Pange kolu B2 toiteturule B3. Nüüd on hakklihamasin koos ja kasutusvalmis.



# Köögikombain

## STM 3700

### HAKKLIHAMASINA KASUTAMINE

1. Esmalt valmistage liha hakkimiseks ette järgmisel viisil. Eemaldage kõik kondid, kõõlused, kõhred ja tükeldage liha 2x2x6 cm tükkideks, min mahuvad vabalt läbi toitetoru ava B3

**Tähelepanu:**

Ärge töödelge külmunud liha. Laske lihale enne hakkimist sulada.

2. Veenduge, et köögikombain on korralikult kokku pandud ja kiiruse valiku nupp A11 seatud 0 - positsiooni (väljalülitatud).
3. Pange roostevabast terasest kaus A4 või mõni muu sobiv nõu hakklihamasina alla. Sisestage toitejuhtme pistik volukontakti.
4. Kasutage kiiruse valiku nuppu A11 soovitud kiiruse valimiseks. Me soovime seada algiiruseks 5 ning seejärel kiirust suurendada või vähendada vastavalt vajadusele. Pange lihatükid tasapisi toitetorusse B3 ja suruge pressiga B1. Pidage silmas, et ei ummistaks toitetoru B3 suurte lihatükkidega.

**Tähelepanu:**

Ärge kasutage sõrmi või köögiriistu liha surumiseks läbi toitetoru B3. Kasutage alati selleks loodud pressi B1.

4. Hakkliha kukub ettevalmistatud kaussi. Jahvatuskambrisse B4 jäänud liha võib eemaldada leivaviilu või kukli abil.
5. Seadme väljalülitamiseks seadke kiiruse valiku nupp A11 0 – positsiooni (väljalülitatud).
6. Puhastage hakklihamasin peale igat kasutamist vastavalt juhiste peatükis Puhastamine ja hooldus.

### VORSTITÄITMISE TARVIKU KOKKUPANEK JA LAHTIVÕTMINE

1. Kui panete kokku vorstitäitmise tarvikut (vorstide valmistamiseks), tegutsege samal moel, kui hakklihamasina kokkupanekul, ainult selle vahega, et peenestusterade B6 ja peenestusplaatide B8 või B9 asemel kasutate osasid B10 ja B11 või B12.
- 2.
3. Asetage eraldaja B10 tiguvõllile nii, et jahvatuskambrile B4 sälk sobib eraldaja B10 soonde. Pange vorstitäite otsik B11 või B12 eraldajale B10 ja lõpetage kokkupanek keeratava korgi B7 kinnitamisega jahvatuskambrile B4.
4. Lahtivõtmine toimub vastupidises järjestuses.

### VORSTITOPPIMISE TARVIKU KASUTAMINE

1. Veenduge, et köögikombain on korralikult kokku pandud ja kiiruse valiku nupp A11 seatud 0 - positsiooni (väljalülitatud). Sisestage toitejuhtme pistik volukontakti.
2. Valmistage ette vorstiümbris, mida hakklihaga täita soovite ning laske sellel leiges vees umbes 10 minutit liguneda. Pange hakkliha segu kolusse B2. Võtke vorstiümbris veest välja ja kinnitage ots tikuga või siduge ning libistage teine ots nagu sukk üle vorstitäitmise tarvikule B11.
3. Kasutage kiiruse valiku nuppu A11 soovitud kiiruse valimiseks. Soovitame seada alguses madalam kiirus ja hiljem seda vajaduse korral suurendada. Hoidke ühe käega vorsti kesta tarvikul B11 ning teise käega vajutage hakkliha segu pressiga B1 toitetorusse B3. Kui vorsti kest kleepub tarvikule B11 külge, tuleb seda uuesti veega niisutada.

**Tähelepanu:**

Ärge kasutage sõrmi või köögiriistu liha surumiseks läbi toitetoru B3. Kasutage alati selleks loodud pressi B1.

Maksimaalne järjestikune kasutusaeg on 10 min. Laske seadmel vähemalt 30 min jahtuda.

4. Seadme väljalülitamiseks seadke kiiruse valiku nupp A11 0 – positsiooni (väljalülitatud).
5. Puhastage kõik osad peale igat kasutamist vastavalt juhiste peatükis Puhastamine ja hooldus.

# Köögikombain

## STM 3700

### RIIVIMINE JA VIILUTAMINE

#### RIIVIMIS- NING VIILUTUSTARVIKUTE KOKKUPANEK JA LAHTIVÕTT

1. Tarvik on paigaldatud kinnitades ühe riivimiskoonuse C4, C5 või C6 kambrile C3. Seejärel kinnitage riivimiskoonus väljalibisemise vältimiseks keermesrõngaga C7 kambrile C3.
2. Kontrollige, kas seade on väljalülitatud ja pistik seinakontaktist eemaldatud. Õlg A8 tuleb kallutada alla horisontaalasendisse ja tarvikud A1, A2 või A3 tuleb eemaldada. Kontrollige, et kaas A7 oleks korralikult seadmele kinnitatud. Vastasel korral ei ole võimalik seadet käivitada. Eemaldage kate A6 multifunktsionaalselt pealt ja suruge kokku pandud tarvik 45 ° nurga all vastu tarviku südamikku, mis asub multifunktsionaalse pea ees ning kinnitage turvaliselt kohale, keerates seda vastupäeva.
3. Nüüd on tarvik valmis kasutamiseks.
4. Lahtivõtmine toimub vastupidises järjestuses.

#### RIIVIMIS- NING VIILUTUSTARVIKUTE KASUTAMINE

1. Tarvik on loodud puu- ja köögiviljade riivimiseks või viilutamiseks (nt kartulid, peet, porgandid, kõrvits, kurk, õunad jne.) ning riivleiva tegemiseks.
2. Valmistage koostisained ette ja tükeldage need tükkideks, mis mahuvad läbi toitetoru C2. Eemaldage puu- ja köögiviljade tuumad ja kivid.



#### Tähelepanu:

Ärge töödelge külmunud toitu. Mitte mingil tingimusel ärge püüdke töödelda kõvade kividega vilju, nagu näiteks mango või avokaado.

3. Veenduge, et köögikombain on korralikult kokku pandud ja kiiruse valiku nupp A11 seatud 0 - positsiooni (väljalülitatud). Sisestage toitejuhtme pistik voolukontakti.
4. Pange roostevabast terasest kauss A4 või mõni muu sobiv nõu tarviku alla. Kasutage kiiruse valiku nuppu A11 soovitud kiiruse valimiseks. Selle tarviku soovituslik kasutamise kiirus on 3-5.
5. Pange toiduained tasapisi toitetorusse C2 ja suruge pressiga C1.

#### Tähelepanu:



Ärge kasutage sõrmi või köögiriistu ainete surumiseks läbi toitetoru C2. Kasutage alati selleks loodud pressi C1. Maksimaalne seadme järjestikune kasutusaeg riivimisel ja viilutamiseks on 1 minut või maksimaalne kasutusaeg koostisainete kaal mida võib korraga töödelda, on 0,5 kg. Seejärel laske seadmel 5 minutit jahtuda.

6. Seadme väljalülitamiseks seadke kiiruse valiku nupp A11 0 – positsiooni (väljalülitatud).
7. Puhastage kõik osad peale igat kasutamist vastavalt juhiste peatükis Puhastamine ja hooldus.

### SEGAMINE JA JAHVATAMINE (KASUTADES TARVIKUID JOONISELT E)

#### SEADME KOKKUPANEK JA LAHTIVÕTMINE

1. Pange pealmine kaas E4 segamiskannule E6 nii, et kaanel E4 ka käepidemel E5 olevad nooled on kohakuti. Suruge kaas E4 tugevalt piki kogu perimeetrit, nii et see jääks kindlalt segamiskannu E6 servale. Pange keskmine kork E3 kaane E4 avasse, nii et korgi E3 sakk libiseks kaane E4 soonde. Keerake korki E3 päripäeva, et see kindlalt kohal oleks.
2. Enne veenduge, et seade on väljalülitatud ja eemaldatud vooluvõrgust. Õlg A8 tuleb kallutada alla horisontaalasendisse ja tarvikud A1, A2 või A3 tuleb eemaldada. Eemaldage kate A7 multifunktsionaalselt pealt ja pange kokkupandud segamiskann multifunktsionaalse pea tagumises osas paiknevale kinnitusele nii, et segamiskann E6 märgitud nool oleks joondatud avatud tabaluku sümboliga multifunktsionaalse peal. Keerake mikserkannu E6 suletud tabaluku sümboli suunas lõpuni. See kinnitab mikserkannu kindlalt kohale. Seade on varustatud ohutusmehhanismiga, mis takistab seadme käivitumist kui see ei ole korrektselt paigaldatud.
3. Lahtivõtmine toimub vastupidises järjestuses.

# Köögikombain

## STM 3700

### MIKSERKANNU KASUTAMINE

4. Mikserkann on ette nähtud selliste toitude ja jookide valmistamiseks, nagu toiteväärtuslikud joogid, piimakokteilid, kreemsupid, kastmed, vahud, imikutoidud jms. See ei ole mõeldud puu- ja köögiviljadest mahla tegemiseks, kartulipüree, pärmitaigna valmistamiseks ega munavalgete vahustamiseks.
5. Pange ettevalmistatud koostisained mikserkannu E6 ja seejärel paigaldage mikserkann vastavalt juhiste le lõigus Mikserkannu kokkupanek ja lahtivõtmine.

#### Märkus:



Mikserkannu E6 maksimaalne maht on 1500 ml. Me ei soovita mikserkannu E6 täita üle 1000 ml vedelikuga. Teatud vedelike maht suureneb segamise ajal ja parem on neid segada väiksemates kogustes.

1. Veenduge, et köögikombain on korralikult kokku pandud ja kiiruse valiku nupp A11 seatud 0 - positsiooni (väljalülitatud).
2. Ühendage seinapistik seinakontakti.
3. Kasutage kiiruse valiku nuppu A11 soovitud kiiruse valimiseks. Soovitame alustada madalamast seadistusest, et koostisained hästi seguneda saaksid. Seejärel suurendage kiirust. Segamise ajal hoidke kogu aeg ühte kätt kaanel. Pulseerimistase on soovitatav kui soovite segada väga kiiresti. Pulseerimistaseme käivitamiseks keerake kiiruse ketast A11 „P“ positsiooni ja hoidke selles asendis mõne hetke. Niipea kui nupu A11 vabastate, läheb seade automaatselt 0 – positsiooni (off).

#### Tähelepanu:



Maksimaalne järjestikune kasutusaeg on 3 min. Ärge kasutage seadet ühtejärke kauem kui ülal kirjeldatud. Seejärel laske seadmel 5 minutit jahtuda.

4. Vahustamise ajal võite kannu E6 lisada toiduaineid või vedelikke läbi kaanes E4 oleva ava, eemaldades sisemise korgi E3. Ärge avage kaant E4 seadme töötamise ajal.
5. Kui koostisained kleepuvad nugade E7 külge või kannu E6 seintele, lülitage seade välja, keerates kiiruse nuppu A11 0-positsiooni (väljalülitus) ja lahutage vooluvõrgust. Veenduge, et terade E7 pöörlemine on lakanud. Eemaldage segamiskann multifunktsionaalselt pealt. Võtke ära kaas ja nugade ploki E7 ning anuma seinte puhastamiseks kasutage spaatlit. Pange kaas tagasi ning asetage kann uuesti multifunktsionaalsele peale. Ühendage pistik kontakti ja jätkake tööd.
6. Peale töö lõppu seadke kiiruse valiku nupp A11 0 – positsiooni (väljalülitatud) ja eemaldage pistik seinakontaktist. Kontrollige, kas terade ploki E7 pöörlemine on peatunud, võtke kann mootorilt. Kasutage pehmet plastikspaatlit jääkide eemaldamiseks anuma seintel E6 ja otsikult.
7. Puhastage kõik osad peale igat kasutamist vastavalt juhistele peatükis Puhastamine ja hooldus.

### NÕUANDED JA SOOVITUSED SEGAMISEKS

- Kõvad toiduained, nagu puu- ja köögiviljad, tükeldage väikesteks 2-3 cm tükkideks ja mikserdage alles siis.
- Kõigepealt segage väiksemad koostisosad ja seejärel lisage segamise ajal järkjärgult koostisaineid läbi kaanes E4 oleva ava. Sellisel viisil saavutate parima tulemuse kui kõiki koostisaineid korraga segades.
- Kui peate segama kõvema koostisega toiduaineid vedelikuga koos, soovitame esmalt mikserdada kõvemad koostisained väikese koguse vedelikuga. Seejärel lisage segamise ajal järkjärgult koostisaineid läbi kaanes E4 oleva ava. Segamise ajal hoidke kogu aeg ühte kätt kaanel.
- Väga tihkeid vedelikke mikserdades soovitame kasutada pulseerivat taset, et terad E7 ei ummistuks liiga tihti. Alustage koostisainete töötlemist lühemate intervallidega.

# Köögikombain

## STM 3700

- Jääkuubikud tuleb purustada vahetult peale sügavkülmikust võtmist. Kui jää hakkab sulama, kleepuvad jääkuubikud kokku ning neid ei ole võimalik purustada.

### KIIRJUHEND KOOSTISAINETE SEGAMISEKS

Koostisained	Kiiruse valikud	Soovitatav segamisaeg
Puu-ja köögiviljad lõigake väiksemateks tükkideks	5–7	30 s
Beebitoit	5–7	40 s
Kastmed, marinaadid	4–6	30 s
Smuutid ja kokteilid	6–10	40 s
Supid	6–10	30 s
Jääkuubikud	P - Impulsi funktsioon	

#### Märkus:



Ülalnimetatud segamisajad on ainult soovituslikud. Tegelik segamisaeg sõltub koostisainete suuruselt, kogusest ja soovitud konsistentsist.

### VESKI KOKKUPANEK JA LAHTIVÕTMINE

- Keerake veski anum E1 nii, et ava oleks üleval. Pange terade plokk E2 kannu E1 nii, et terad oleksid nõus. Kruvige seade E2 ja pingutage tugevalt.
- Enne veenduge, et seade on väljalülitatud ja eemaldatud vooluvõrgust. Õlg A8 tuleb kallutada alla horisontaalasendisse ja tarvikud A1, A2 või A3 tuleb eemaldada. Eemaldage kate A7 multifunktsionaalselt pealt ja pange kokkupandud veski multifunktsionaalse pea tagumises osas paiknevale kinnitusele nii, et veski nõul E1 olev sakk libiseks tarviku soonde. Keerake nõud E1 päripäeva võimalikult kaugele. See kinnitab veski kindlalt kohale. Seade on varustatud ohutusmehhanismiga, mis takistab seadme käivitumist kui see ei ole korrektselt paigaldatud.
- Kui võtate veski üksikuteks osadeks, jätkake vastupidises järjestuses.

### VESKI KASUTAMINE

- Veski sobib pähklite, mandlite ja kohviubade jahvatamiseks. Pange koostisained veskisse E1, veenduge et ei ületaks maksimumkogust.
- Pange seade kokku vastavalt juhendi peatükile "Veski kokkupanek ja lahtivõtt".
- Veenduge, et köögikombain on korralikult kokku pandud ja kiiruse valiku nupp A11 seatud 0 - positsiooni (väljalülitatud). Ühendage seinapistik seinakontakti.
- Jahvatamiseks soovitame kasutada „P“ pulsstaset. Pulsslülitit võimaldab korrata toimingut väga lühikeste intervallidega. Sellega väldite liigset peenestamist. Pulseerimistaseme käivitamiseks keerake kiiruse ketast A11 „P“ positsiooni ja hoidke selles asendis mõne hetke. Niipea kui nupu A11 vabastate, läheb seade automaatselt 0 – positsiooni (off).



#### Tähelepanu:

Maksimaalne järjestikune kasutusaeg on 30 min. Seejärel laske seadmel 3 minutit jahtuda.

- Peale töö lõppu seadke kiiruse valiku nupp A11 0 – positsiooni (väljalülitatud) ja eemaldage pistik seinakontaktist. Kontrollige, kas terade plokki E2 pöörlemine on peatunud, võtke veski mootorilt.
- Seejärel puhastage kõik kasutatud osad vastavalt lõigu „Puhastamine ja hooldus“ juhistele.

### KIIRJUHEND KOOSTISAINETE SEGAMISEKS

Koostisained	Kiiruse valikud	Soovitatav segamisaeg
Pähklid, mandlid	P - Impulsi funktsioon	3 × 3-sekundiline pulss
Kohvioad	P - Impulsi funktsioon	5 × 3-sekundiline pulss

#### Märkus:



Ülalnimetatud segamisajad on ainult soovituslikud. Tegelik segamisaeg sõltub koostisainete suuruselt, kogusest ja soovitud konsistentsist.

# Köögikombain

## STM 3700

### PASTA VALMISTAMINE

#### PASTATARVIKU KOKKUPANEK JA LAHTIVÖTMINE

1. Sisestage tiguvõll D6 kambrisse D4 hammasratas ees.
2. Pange üks plaatidest D7-11 võllile D6, veenduge, et sakid libisevad kambri D4 soontesse.
3. Pange keermesrõngas D5 kambri D4 ning pingutage seda päripäeva keerates.
4. Enne veenduge, et seade on väljalülitatud ja eemaldatud voluvõrgust. Õlg A8 tuleb kallutada alla horisontaalasendisse ja tarvikud A1, A2 või A3 ning kate A7 tuleb eemaldada. Vastasel korral ei ole võimalik seadet käivitada. Eemaldage kate A6 multifunktsionaalselt pealt. Suruge kokku pandud pastaseade 45 ° nurga all vastu tarviku südamikku, mis asub multifunktsionaalse pea ees ning kinnitage turvaliselt kohale, keerates seda vastupäeva (joon. F). Pange kolu D2 toititorule D3. Nüüd on seade koos ja kasutusvalmis.
5. Lahtivõtmine toimub vastupidises järjestuses.

#### PASTATARVIKU KASUTAMINE PASTA VALMISTAMISEKS

1. Valmistage värske tainas ja jaotage see väiksemateks, u 2,5 x 2,5 x 5 cm tükkideks. Valige tarvikute tüüp sõltuvalt pastast, mida soovite valmistada ja pange seade kokku vastavalt juhendi peatükile "Pastatarviku kokkupanek ja lahtivõtt".
2. Veenduge, et köögikombain on korralikult kokku pandud ja kiiruse valiku nupp A11 seatud 0 - positsiooni (väljalülitatud).
3. Seejärel asetage alus tarviku alla ja sisestage seinapistik seinakontakti.
4. Kasutage kiiruse valiku nuppu A11 soovitud kiiruse valimiseks. Soovitame seada alguses madalam kiirus ja hiljem seda vajaduse korral suurendada. Pange taigna tükid ühtlaselt toititorusse D3 ja suruge aeglaselt läbi toititoru D3 kambrisse D4. Pidage silmas, et ei ummistaks toititoru D3 suurte tükkidega.



#### Tähelepanu:

- Toidu surumiseks läbi toititoru D3 kasutage alati kaasasolevat pressi D1. Ärge kasutage sõrmi või köögiriistu. Maksimaalne järjestikune kasutusaeg on 10 min. Laske seadmel vähemalt 30 min jahtuda.
5. Peale töö lõppu seadke kiiruse valiku nupp A11 0 – positsiooni (väljalülitatud) ja eemaldage pistik seinakontaktist. Veenduge, et pöörlevad osad on täielikult peatunud ja võtke seade osadeks. Seejärel puhastage kõik kasutatud osad vastavalt lõigu „Puhastamine ja hooldus“ juhistele.

### Värske pasta retsept

mannajahu  
keskmise suurusega muna  
näputäis soola

Võtke 1 muna 100 g jahu kohta.

- Pange kõik koostisained köögikombaini segamisnõusse ja sõtkuge segamiskonksuga A1 umbes 3-4 minutit kiirusel 1-2.
- Tõstke sõtkutud tainas plaadile ja sõtkuge veel pisut kätega, kuni tainas jääb sile.
- Laske taigal 15 minutit seista ja seejärel vormige soovitud kujundid kasutades pastatarvikut.
- Keetke värskest valmistatud pastat u 4 tunni jooksul peale valmistamist. Keetmisaeg jääb 2 - 4 minuti vahele. Iga 100 g pasta kohta tuleb kasutada 1 l vett ja 10 g soola. Laske vesi keema, lisage sool ja pange pasta keevasse vette.

# Köögikombain

## STM 3700

### PUHASTAMINE JA HOOLDUS

- Enne seadme puhastamist keerake kiiruse valiku nupp A11 alati 0- positsiooni ja eemaldage pistik seinakontaktist.
- Peale igat kasutamist peske hoolikalt tarvikud (kokkupandud tarvikud tuleb esmalt lahti võtta) sooja veega ja neutraalse pesuvahendiga. Seejärel loputage sooja veega ning kuivatage. Peale pesemist ja kuivatamist soovitame katta peenestusplaadid B8 ja B9 ning noad B6 toituõliga.

#### Tähelepanu:



Kehavigastuste vältimiseks olge eriti tähelepanelik kui puhastate jahvatusterasid B6, terade plokki E2 või E7.

Plasttarvikuid võib pesta nõudepesumasinas. Metallosasid ärge nõudepesumasinas peske, kuna see võib nende pindu kahjustada. Mõne toiduained võivad seadme plastosade värvi muuta. Sellisel juhul määrige need osad toiduõliga ja seejärel peske tavalisel viisil.



#### Nõuanne:

Kui vahustate munavalgeid, loputage vispel A2 ja anum A4 eelnevalt külma veega.

Kui kasutate kuumat vett, tõmbab munavalge kõvaks ja selle eemaldamine on raskem.

- Tarviku A5 ja õla A8 puhastamiseks kasutage nõrgas nõudepesuvahendi lahuses niisutatud lappi. Pühkige kõik kuivaks.
- Ärge kastke seadet ega selle juhet vette ega muudesse vedelikesse. Ärge kasutage puhastamiseks lahusteid, lahuseid ega abrasiivseid vahendeid. Vastasel korral võite seadet kahjustada.

### SÄILITAMINE

- Kui te seadet pikemat aega ei kasuta, hoidke seda kuivas, lastele kättesaamatus kohas. Veenduge, et õlg A8 oleks horisontaalasendis.



# Köögikombain

## STM 3700

### TEHNILISED ANDMED

Nimipinge .....	220-240V
Nimisagedus .....	50-60 Hz
Sisendvõimsus .....	1000 W
Elektrilöögi kaitseklass .....	II
Müratase .....	85 dB(A)

Seadme deklareeritud müratase on 85 Db(a), mis vastab akustilisele võimsustasemele A vastava helivõimsuse 1 pW suhtes

### JUHISED JA INFORMATSIOON PAKKEMATERJALI UTILISEERIMISE KOHTA

Kasutatud pakkematerjal hävitage vastavalt kohalikule regulatsioonile.

#### ELEKTRI- JA ELEKTROONIKASEADMETE HÄVITAMINE



See tootel või originaaldokumendis olev sümbol tähendab, et kasutatud elektri- või elektroonikaseade ei kuulu olmejäätmete hulka. Õigeks hävitamiseks või taaskasutamiseks viige seade vastavasse kogumispunkti.

Või vastavalt EL seadusele võite kasutada seadme viia kauplusse kust selle ostsite ning vahetada samalaadse uue toote vastu.

Seadme korrektse hävitamisega aitate kaasa looduse säästmisele ja väldite võimaliku kahju tekitamist keskkonnale ja inimeste tervisele. Vastavalt EL seadusele võite kasutada seadme viia kauplusse kust selle ostsite ning vahetada samalaadse uue toote vastu. Ebakorrekse utiliseerimise eest võib kohalik seadusandlus ette näha karistusi.

#### EL liikmesriikide äriettevõtetele

Kui soovite seadet hävitada, küsige vajadusel informatsiooni müüjalt.

#### Utiliseerimine väljaspool EL.

Need sümbolid kehtivad EÜ-s Kui soovite seadet hävitada, küsige vajadusel informatsiooni korrektse utiliseerimise kohta kohalikust omavalitsusest või müüjalt.



See toode vastab kõikidele EL vastavatele põhinõuetele.

Teksti ja tehniliste parameetrite muudatused on reserveeritud.