

Tolmuimeja SVC6001BK

KASUTUSJUHEND



SENCOR®

Enne esmakordset kasutamist lugege juhendit hoolikalt, isegi kui olete juba varem sarnase tootega kokku puutunud. Kasutage seadet ainult juhendis kirjeldatud viisil. Hoidke juhend kindlas käepärases kohas.

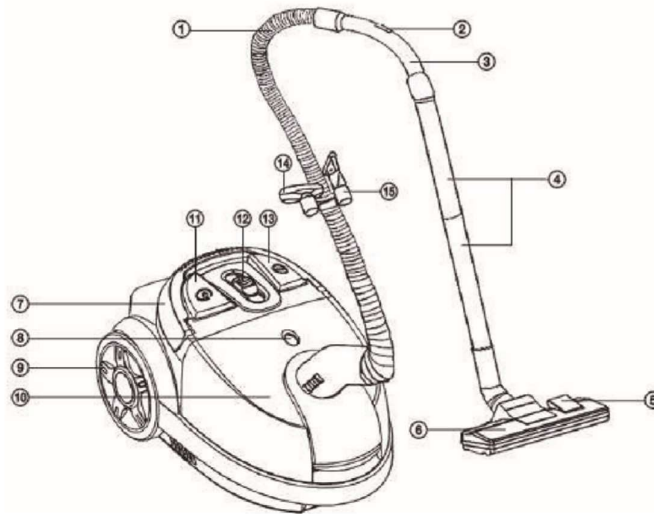
Hoidke alles originaalpakend, kaasa arvatud seesmine pakkematerjal, garantiikaart ja ostutšekk juhuks kui tuleb seade viia garantiihooldusesse. Kui peate toodet transportima, pakkige see originaalpakendisse ja veenduge, et seade oleks võimalikult kaitstud transpordivigastuste eest.

OLULISED TURVANÕUDED

- 1) Eemaldage hoolikalt pakend ja ärge visake seda enne kui olete kõik osad välja võtnud.
- 2) Seade ei ole mõeldud kasutamiseks vähese füüsilise, sensoorse või vaimse võimekusega isikute poolt (ka mitte laste poolt), kui nende ohutuse eest vastutav isik neid ei juhenda ja nende tegevuse üle tähelepanelikku järelvalvet ei teosta 3)
Ärge kasutage seadmega muid lisasid kui need mis on seadmega kaasas.
- 4) Ärge mingil juhul püüdke seadet ise parandada – elektrišoki oht! Laske kõik parandustööd teha selleks volitatud teenindusel. Vale remondiga katkeb seadme garantii.
- 5) Hoidke ja käsitsege toodet eemal tuleohtlikest ja kergestisüttivatest materjalidest ja lahustest.
- 6) Ärge jätke seadet kõrge kuumuse ega otsese päikesekiirguse kätte.
- 7) Ärge pange seadet küttekollete, lahtise tule vm sarnaste seadete lähedale.
- 8) Seade on loodud koduseks kasutamiseks. Ärge kasutage seadet tootmishoones või õues.
- 9) Kasutage seadet ainult selleks ettenähtud eesmärkideks.
- 10) Enne seadme ühendamist vooluvõrku veenduge, et vooluvõrgu pinge vastab seadmel olevale pingele.
- 11) Ärge asetage seadet kuumade või teravate esemete lähedale. Ärge asetage raskeid esemeid toitejuhtmele. Asetage juhe nii, et keegi ei astuks sellele kogemata peale ega komistaks sellele. Veenduge, et juhe ei puutu vastu kuumi pindu.
- 12) Kui toitejuhe on kahjustatud, pöörduge teeninduse poole. Keelatud on seadme kasutamine mille juhe on kahjustatud.
- 13) Ärge eemaldage seadet vooluvõrgust juhtmest tõmmates vaid tõmmake pistikust.
- 14) Ärge kastke seadet vette ega muudesse vedelikesse. Ärge valage seadmele vett ega muid vedelikke. Ärge kastke seadet vette ega muudesse vedelikesse.
- 15) Ärge kasutage toodet vanni vms veeanuma lähedal.
- 16) Kui te toodet ei kasuta, lülitage see välja ja eemaldage vooluvõrgust. Enne puhastamist eemaldage seade samuti vooluvõrgust.
- 17) Ärge jätke seadet sisselülitatuna järelvalveta.
- 18) Laste läheduses olge seadmega eriti hoolikas. Hoidke seade laste käeulatuses eemal. Veenduge, et lapsed ei mängiks seadmega.
- 19) Kui seadet kasutatakse, ärge blokeerige õhu sissevõtu- ja väljumisavasid. Blokeeritud õhuavad võivad põhjustada seadme ülekuumenemist ja kahjustada mootorit.
- 20) Allpool märgitud esemete sisseimemine võib kahjustada masinat või ka sellega töötavat isikut:
 - märg põrand, vesi vm vedelikud
 - erinevad teravad esemed, nagu nt klaasi- või keraamikakillud, nõelad, jne.
 - põlevad sigaretid või hõõguvad tükikesed, tuleohtlikud või lenduvad vedelikud (nt bensiin, värvilahusti jne).
 - jahu, tsement, krohv (st puurimisest tekkinus tolmu.)
- 21) Mööbli või inimeste kahjustamise vältimiseks hoidke juhete käega kui seda tagasi kerite.
- 22) Tugevalt juhtmest tõmmates võite seinakontakti või pistikut kahjustada.
- 23) Ärge tõmmake masinasse suuri paberi- või kiletükke. Need võivad kergelt ummistada toru või voolikut. Kui seade blokeerub, lülitage see välja ja eemaldage takistus torust või voolikust.

- 24) Vooliku kahjustamise vältimiseks ärge astuge sellele ega väänake seda. Ärge kasutage kahjustatud voolikut.
- 25) Ärge liikuge masinaga üle toitejuhtme.
- 26) Ärge kasutage seadet ilma mootori- või väljuva õhu filtrita ega tolmuksitita.
- 27) Ärge suunake voolikut ega otsikuid silmade või kõrvade lähedale.
- 28) Tolmuimeja võib mõnda tüüpi pörandatel koguda staatilist elektrit, kuid see ei ole kasutajale ohtlik.
- 29) Tehas ei vastuta kahjustuste eest mis on põhjustatud seadme ebakorrektselt kasutamisest. Tehas ei vastuta kahjustuste eest mis on põhjustatud seadme ebakorrektselt kasutamisest.

Kirjeldus



1. Voolik
2. Imemistugevuse seadmine
3. Käepide
4. Teleskoopitoru
5. pöranda imemisotsiku klapp
6. pöranda imemisotsik
7. Käepide
8. tolmuksoti täituvuse indikaator.

Seadme kokkupanek

9. ratas
10. Tolmuksoti sahtli kate
11. Kaabli sissekerimise nupp
12. Mootori imemisvõimsuse kontrollnupp
13. START/STOP nupp
14. polstriotsik
15. Praoosik koos harjaga

Sisestage vooliku ots masina imemisavasse

Vajutage mõlemat turvanuppu vooliku otsal ja lükake voolik imemisavasse kuni kuulete klõpsatust. Nüüd on voolik õiges asendis.

Käepideme asetamine toru otsa.

Veenduge, et ühendate vooliku külge teleskoopitoru laiema otsa.

Otsiku paigaldamine toru otsa Veenduge, et otsik on toru kitsamas otsas.

Teleskoopтору pikkuse seadmine

Teleskoopтору pikkuse seadmine: Lükake ja hoidke torul olevat nuppu noolega näidatud suunas ning seadke toru pikkus sobivaks. Vabastage nupp ja liigutage toru kergelt edasi kuni kuulete klõpsatust. Nüüd on teleskoopтору turvalises positsioonis.

Kasutamine

Tolmuimeja ühendamine vooluvõrku.

Tõmmake pistikust kaablit välja nii palju kui vajalik. Sisestage pistik seinakontakti.



TÄHELEPANU:

Kollane märk juhtmel hoiatab, et juhe hakkab lõppema. Ärge tõmmake kaablit välja rohkem kui punase markeeringuni.

Seadke pörandotsik vastavalt pöranda pinnale.

Seadke pörandotsik vastavalt pöranda pinnale vajutades otsikul olevat pedaali:

- Kui soovite puhastada vaipa, tõmmake harjased sisse.
- Kui soovite puhastada kõva pörandat, siis lükake harjased jälle välja.

Tolmuimeja sisse- ja väljalülitamine

Seadme sisse- ja väljalülitamiseks vajutage START / STOP nuppu seadme korpusel.

Imemistugevuse seadmine

Imemistugevust võib seada masina korpusel olevast nupust või käepidemel olevast lülitist.



Nõuanne:

Kui vooliku käepide blokeerub töötamise ajal, võtke see toru küljest lahti ja võtke voolik lahti korpuse küljest. Seejärel asetage käepide seadme imemisava juurde ja takistus imetaks välja.

Töö katkestamine

Kui soovite ajutiselt töö katkestada, pange teleskoopтору otsaga vastu pörandat, kasutades parkimishoidikut seadme taga või all.



TÄHELEPANU:

Ärge tõstke masinat ühest kohast teise kui voolik on parkimispositsioonis! Sellega võite parkimishoidiku ära murda!

Lisade kasutamine

Te võite asetada kaasasolevad otsikud ka lisaotsikute hoidikusse, mis on kinnitatud vooliku külge.

- Noolotsikut võite kasutada raskesti ligipääsetavate kohtade, nagu näiteks aknaraam, raamatud, polstrinurgad jne. Puhastamiseks. Kui keerate praootsiku harjastega otsa välja, suurendate imemisvõimsust (sobib raskesti ligipääsetavate kohtade, nt diivanite ja tugitoolide puhastamiseks.)
- Polstriotsikut võite kasutada voodite, polsterdatud mööbli jne. puhastamiseks.

Töö lõpetamine

Kui olete töö tolmuimejaga lõpetanud, lülitage seade välja START / STOP nupust ja seejärel eemaldage juhe vooluvõrgust

Kerige juhe tagasi masinasse, vajutades ja hoides kerimise nuppu. Hoidke juheta käega, et kaitsta sissetõmbamise piirkonda vigastuste eest.



Nõuanne:

Kui kerimine lõpeb ja osa juheta on endiselt väljas, vabastage kerimise nupp ja tõmmake juheta u 50 cm väljapoole, seejärel korrake kerimist.

Tõstmine

Kui tolmuimejat tuleb tõsta, kasutage selleks käepidet.

Tolmuimeja hoidmine

Enne seadme hoiustamist võite seadme lahti võtta või panete teleskooptoru lihtsalt parkimisasendisse (seadme taga või põhjal).

Puhastamine ja hooldus



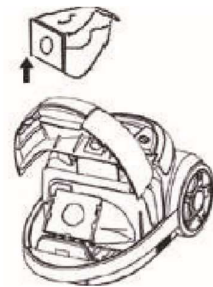
TÄHELEPANU:

Enne puhastamist eemaldage alati seade vooluvõrgust.

Tolmukoti vahetamine

Kui tolmukoti täituvuse indikaator näitab „täis“ (indikaator näitab täis), on vajalik tolmukoti vahetus:

- 1) Avage masina kate.
- 2) Eemaldage vana tolmuikott.
- 3) Sisestage uus samasse positsiooni.
- 4) Sulgege masina kate.



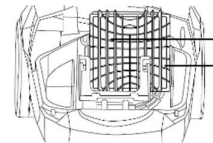
TÄHELEPANU:

Ärge püüdke paberkotte pesta, need on mõeldud ühekordseks kasutamiseks ja tuleb peale kasutamist ära visata. Pestavad on ainult tekstiilkotid!



Sissetuleva õhu filtri vahetamine

- 1) Avage tolmuimeja kate ja võtke välja filtri raam.
- 2) Vahetage filter uue vastu ja asetage tolmuimejasse.



Väljuva õhu filtri vahetamine

- 1) Vajutage resti avamiseks filtri resti nupule.
- 2) Eemaldage rest a vahetage filter uue vastu.
- 3) Asetage uus filter koos plastikraamiga tagasi masinasse.

Väliste osade puhastamiseks kasutage pehmet käesooja veega niisutatud lappi. Ärge kasutage seadme puhastamiseks õlisid ega lahusteid vms.. Need võivad seadet kahjustada.

Veatuvastus

Enne teenindusse pöördumist lugege järgmisi nõuandeid:

Probleem	Võimalik põhjus	Soovitav tegevus
Mootor ei hakka tööle.	<ul style="list-style-type: none">- Toitejuhe ei ole korralikult ühendatud seinakontakti.- Seinakontakt on katki.- Tolmuimeja ei ole sisselülitatud.	<ul style="list-style-type: none">- Sisestage pistik seinakontakti.- Kontrollige seinakontakti.- Lülitage masin sisse.
Imemine on nõrk.	<ul style="list-style-type: none">- Tolmukott on täis.- Tolmuimeja on ummistunud.- Filter on ummistunud.	<ul style="list-style-type: none">- Vahetage tolmukott -- Eemaldage takistus. -- Puhastage filter
Toitejuhe ei lähe täielikult sisse.	Võimalik, et juhe on oma kohalt tõmmates maha libisenud.	Hoidke juhett käega kui seda tagasi kerite.
Juhe ei tule tõmmates välja.	Juhe on tagasi keritud hooletult.	Vajutage kerimisnupule ja püüdke juhett pisut tagasi kerida.
Täituvuse kontroll ei tööta.	Masin vajab remonti.	Masin tuleb viia hooldusse.
Juhtme kerimine hakkab iseenesest tööle.	Mehhanism on kahjustatud.	Masin tuleb viia hooldusse.
Masina kate ei sulgu.	Tolmukotti ei ole see või on ebakorrektselt	Kontrollige tolmukotti ja selle hoidiku positsiooni või sisestage uus kott.

Tehnilised andmed

Pinge:	220–240 - V AC
Sagedus	50 Hz
Võimsus	700 W
Energiaklass	A
Vaibapuhastusklass	D
Kõva pööranda puhastusklass	A
Tolmu emissiooniklass:	A
Müratase	78 dB(A)

Komplekti sisu

- 1x tolmuimeja
- 1x pööranda imemisotsik
- 1x teleskoopotoru
- 1x Voolik koos lisade hoidikuga
- 1x noolotsik
- 1x polstriotsik
- 1x tekstiilkott
- 1x tolmufilter
- 1x väljuva õhu filter
- 1x kasutusjuhend
- 1x garantiikaart

Teksti ja tehniliste näitajate parandamise õigused on kaitstud.

KASUTATUD PAKKEMATERJALI KÄSITSEMINE

Utiliseerige pakkematerjal vastavalt jäätmekäitlusseadusele.



Elektri – ja elektroonikaseadmete käitlemisest.

See sümbol tootel või pakendil näitab, et toodet ei tohi visata olmejäätmete hulka. Palun viige kasutatud seade elektriliste ja elektrooniliste seadmete kogumispunkti. Vastavalt EL seadusele võite kasutatud seadme viia kauplusse kust selle ostsite ning vahetada samalaadse uue toote vastu. Seadme korrektse hävitamisega aitate kaasa looduse säästmisele ja väldite võimaliku kahju tekitamist keskkonnale ja inimeste tervisele. Lähima kogumispunkti kohta küsige teavet müüjalt või kohalikust omavalitsusest. Vastavalt kohalikule seadusele võib seadme vale utiliseerimine olla karistatav.