

SENCOR®

SVC 5000BL

SVC 5001YL



**Multifunktsionaalne märg & kuiv
tolmuimeja**

Multifunktsionaalne märg&kuiv tolmuimeja

Olulised ohutusjuhised

LUGEGE HOOLIKALT JA HOIDKE ALLES.

- Kasutage tolmuimejat ja selle lisasid ainult vastavalt selles kasutusjuhendis antud juhiste.
- Seade ei ole mõeldud kasutamiseks alla 8-aastastele lastele ja vähese füüsilise, sensoorse või vaimse võimekusega isikute poolt kui nende ohutuse eest vastutav isik neid ei juhenda või kui neid ei ole informeeritud seadme ohutust kasutamisest mõistmaks võimalikku ohtu. Lapsed ei tohi seadmega mängida. Lapsed võivad seadet puhastada ja hooldada ainult järelvalve all. Hoidke seade ja selle tarvikud alla 8 a laste käeulatuses eemal.
- Kasutage seadet ainult siseruumides.
- Seade on loodud koduseks kasutamiseks.
- Kasutage seadet ainult siseruumides. Ärge kasutage seadet tootmishoones või õues.
- Ärge jätke tolmuimejat otsese päikesekiirguse ega lahtise tule või kütteseadmete lähedale.
- Kasutage ainult seadmega kaasas olevaid tarvikuid või neid, mida tootja on sellele mudelile soovitanud.
- Enne seadme ühendamist vooluvõrku kontrollige seadme etiketilt tehniliste näitajate vastavust teie vooluvõrguga.

Hoiatus:



Tulekahju või kehavigastuste ohu vähendamiseks veenduge alati, et ujuküliti oleks paigaldatud kogumisinõu kaanele.

- Ärge kasutage tolmuimejat suletud kohas, kus võib olla süttimisohtlike vedelikke, õlivärvi auru, lahusteid, putukamürke või muid toksilisi aineid ning süttimisohtlike pulbreid.
- Kasutage tolmuimejat tasasel pinnal.
- Treppide puhastamisel olge väga ettevaatlik!
- Ärge puudutage tolmuimejat ja toitepistikut märgade kätega.
- Ärge kasutage tolmuimejat ilma filtriteta. Enne seadme käivitamist veenduge, et kõik filtrid on korralikult oma kohale pandud.
- Veenduge, et seadme õhuavad avad ei oleks töötamise ajal blokeeritud.
- Kasutage ainult vaipade, polstrite, põrandate ning akende mehhaaniliseks puhastamiseks mõeldud puhastusvahendeid. Hoidke puhastusvahendid alati laste käeulatuses kaugemal.
- Kui valmistate ette puhastusvahendi lahust, jälgige puhastusvahendi pakendil olevad annuseid.
- Kasutage ainult selliseid vedelikke ning sellistes kogustes, nagu on määratud käesolevas kasutusjuhendis.
- Ärge kasutage tolmuimejat järgmiste asjade imemiseks:
 - hõõguvad sigaretid, põlevad või süttimisohtlikud esemed, tikud või tuhk;
 - lenduvad või tuleohtlikud vedelikud nagu bensiin, vms.
 - toksilised ained, nagu kloriidiivalgendid, ammoniaaki sisaldavad puhastusvahendid, äravoolutorude puhastusvahendid jne
 - kõvad või teravad esemed, nagu killud, nõelad, mündid, naelad, kruvid, tihvtid jne.
 - jahu, krohv, tsement ja muud ehitusmaterjalid;
 - suured paberitükid või plastkotid, mis võivad kergesti imemisavasid blokeerida.

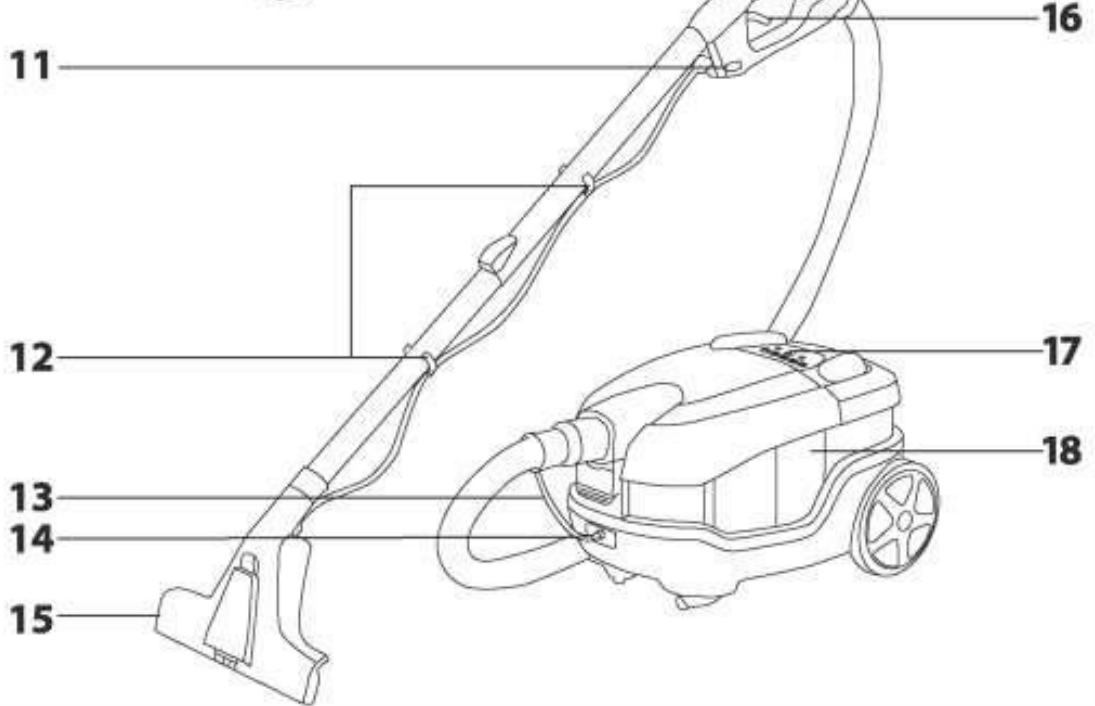
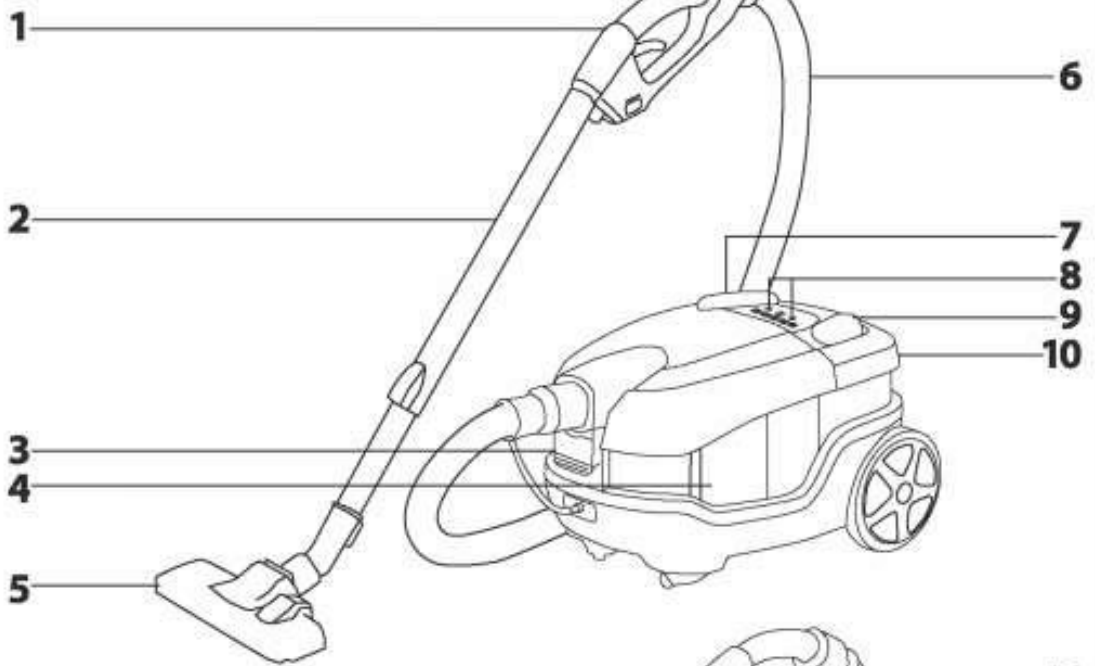
Hoiatus:



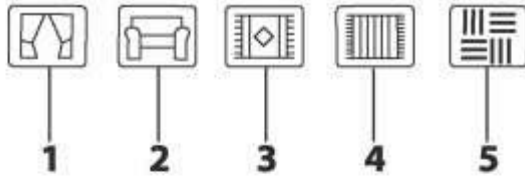
Hoidke juuksed, lehvivad riided, sõrmed ja muud kehaosad eemal tolmuimeja avadest, liikuvatest osadest ja tarvikutest.

- Ärge sisestage seadme avadesse esemeid.
- Kui mõne tolmuimeja avadest on ummistunud, ärge seda kasutage. Veenduge, et materjalid, mis võivad õhuvoolu takistada, nagu tolm, loomakarvad vms. mustus ei koguneks tolmuimeja avadesse.
- Tolmuimeja võib mõnda tüüpi põrandatel koguda staatilist elektrit, kuid see ei ole kasutajale ohtlik.
- Kontrollige alati, kas põrand, vaip või polsterdatud mööbel sobib märgpuhastuseks.
- Kui teil on kahtlusi, kas tolmuimeja märgpuhastuse režiim teie põrandale, vaibale või polsterdatud mööblile sobib, pidage nõu vastava põranda, vaiba või mööblitootjaga.
- Märgpuhastuse režiimis võib tolmuimejat kasutada ainult suletud tihenditega põrandatel, nt põrandaplaadid. Ärge kasutage märgpuhastuse režiimi kunagi tihendamata ühendustega põrandatel.
- Märgpuhastamise režiimis tolmuimeja kasutamisel ei tohi pihustusotsakust väljuva vedeliku voolu suunata seadmetele, mis sisaldavad elektrilisi komponente.
- Ärge hoidke tolmuimejat juhtmest, kui seda liigutate. Toitejuhet ei tohi kasutada käepidemena. Veenduge, et toitejuhe ei puutuks vastu kuumi pindu, teravaid servasid või nurki ega jääks ukse vahele kinni. Ärge liikuge masinaga üle toitejuhtme.
- Enne turboharja paigaldamist või eemaldamist lülitage seade alati välja ja lahutage pistik pistikupesast.
- Ärge jätke vooluvõrku ühendatud seadet järelvalveta.
- Lülitage seade alati välja ja eemaldage pistik pistikupesast kui jätate selle järelvalveta, peale töö lõpetamist või enne puhastamist. Enne tolmuimeja vooluvõrgust lahutamist veenduge, et kõik juhtelemendid oleksid välja lülitatud.
- Ärge kastke tolmuimejat vette ega muudesse vedelikesse. Samuti ärge pange seda voolava vee alla.
- Lahutage toitejuhe seinakontaktist tõmmates pistikust, mitte juhtmest. See võib juhet või pistikupesat kahjustada.
- Kerimise ajal hoidke toitejuhet käega.
- Kui juhe on kahjustatud, tuleb see teeninduses vastavat väljaõpet omava isiku poolt välja vahetada samasuguse vastu, et vältida õnnetust. Keelatud on seadme kasutamine, mille juhe või pistik on kahjustatud.
- Kui tolmuimeja ei tööta korralikult, on jäänud õue, kukkunud, sattunud vette või näitab kahjustuse märke, ei tohi seda kasutada ning see tuleb viia vastavasse teenindusse kontrollimiseks või parandamiseks.
- Ohtlike olukordade vältimiseks ärge parandage seadet ise ega muutke seda mingil moel. Seade ei sisalda kasutaja poolt remonditavaid osasid. Kui seade vajab parandamist, tuleb seda lasta teha vastavas teeninduses. Omavolilise parandamisega riskite tulenevalt juhendi mittenõuetekohasest täitmisest garantii katkemisega.

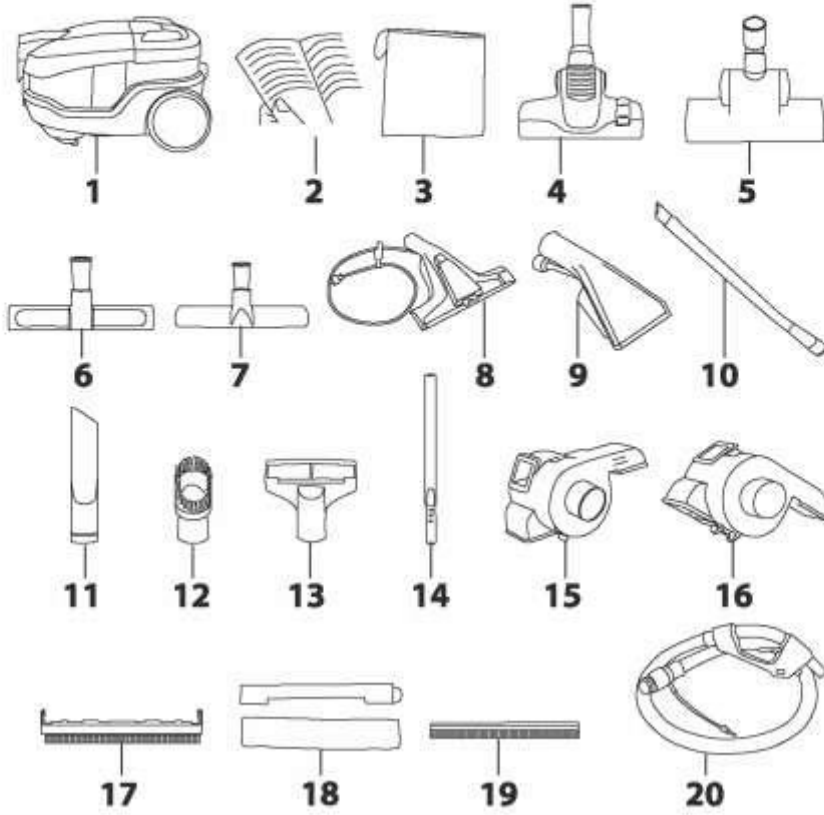
A



B



C



Multifunktsionaalne märg&kuiv tolmuimeja

Kasutusjuhend

■ Enne esimest kasutamist lugege hoolikalt kasutusjuhendit, isegi juhul kui olete juba sama tüüpi seadet kasutanud. Kasutage seadet ainult juhendis kirjeldatud viisil. Hoidke juhend alles kohas, kust selle tulevikus vajaduse korral kergesti kätte saate. Kui annate seadme kellelegi teisele, veenduge et juhend kaasas oleks.

■ Soovitame garantii jaoks alles hoida originaalpakendi, kviitungi ja garantiilehe. Transportimisel pakkige seade ainult originaalpakendisse.

TOLMUIMEJA KIRJELDUS

VEE FILTREERIMISE REŽIIMIS IMEMINE

- | | | | |
|-----------|--|------------|---|
| A1 | Painduv vooliku käepide | A7 | Kaabli automaatse sissekerimise nupp |
| A2 | Metallist teleskoopitoru | A8 | Imemisvõimsuse suurendamise/vähendamise (+/-) nupud |
| A3 | Ülemine tolmuimeja katte vabastusklamber | A9 | Tolmuimeja on/off nupp |
| A4 | Kogumisanum | A10 | Tolmuimeja käepide |
| A5 | Kombineeritud põrand otsik | | |
| A6 | Painduv voolik | | |

MÄRGPUHASTUSREŽIIM

- | | | | |
|------------|---|------------|---|
| A11 | Puhastusvahendi lahuse voolukiiruse regulaator voolukiiruse suurendamine /vähendamine (+/-) | A15 | Märgpuhastuse põrand otsik |
| A12 | Vooliku kinnitusklaamid | A16 | Puhastusvahendi lahuse doseerimispea |
| A13 | Puhastusvahendi lahuse voolik | A17 | Märgpuhastusrežiimi sisse/välja lülitamise nupp |
| A14 | Vooliku ühendus tolmuimejaga | A18 | Puhastusvahendi lahuse paak |

ÜLEVAADE LED IMEMISVÕIMSUSE SEADISTUSE NÄDIKUTEST

- | | | | |
|-----------|---|-----------|---|
| B1 | Imemisvõimsuse seadistuse näidik kardinat vms. puhastamiseks. | B4 | Imemisvõimsuse seadistuse näidik suurte vaibapindade puhastamiseks. |
| B2 | Imemisvõimsuse seadistuse näidik polsterdatud jm mööbli puhastamiseks. | B5 | Imemisvõimsuse seadistuse näidik siledade põrandate puhastamiseks (puit, laminaat ujuvpõrand, vinüül, parkett jne.) |
| B3 | Imemisvõimsuse seadistuse näidik vaipade, mattide jm vabalt asetatud põrandakatete puhastamiseks. | | |

LISAVARUSTUS

- | | | | |
|-----------|--|------------|---|
| C1 | Tolmuimeja korpus | C9 | Polsterdatud mööbli märgpuhastusotsik lühikese voolikuga puhastusvahendi lahuse jaoks |
| C2 | Kasutusjuhend | C11 | Praootsik |
| C3 | Lisavarustuse kott | C12 | Tolmuhari |
| C4 | Kombineeritud põrand otsik | C13 | Polstriotsik |
| C5 | Turbohari | C14 | Metallist teleskoopitoru |
| C6 | Kõva põrand otsik | C15 | Eraldaja (suletud) imemiseks vee filtreerimisega |
| C7 | Otsik vedelike imemiseks | C16 | Eraldaja (avatud) märgpuhastuseks |
| C8 | Märgpuhastuse põrand otsik pika voolikuga puhastusvahendi lahuse jaoks | | |

C17 Kõva põranda ja akende märgpuhastuse
tarvik

C18 Mopp eemaldatava riidega
C19 Kummikaabits

KOKKUPANEK

Hoiatus:



Ärge ühendage tolmuimejat kontakti, kuni see ei ole korralikult vastavalt juhistele kokku pandud ja olete valmis tegutsema.

VEE FILTREETIMISE REŽIIMIS IMEMINE



Tähelepanu:

See tolmuimeja on vee filtreerimisega tolmuimeja. Ärge kasutage seda kunagi koos paigaldatud vee filtreerimisega eraldajaga C15 kui kogumisnõu 4 ei ole täidetud puhta kraaniveega. Tolmuimeja korralikuks toimimiseks peab kogumisnõu A4 olema täidetud kraaniveega kuni „puhta vee täitmisjooneni“, mis on märgitud kogumisnõu A4 tagaseinale. Tolmu imemine ilma kogumisnõus A4 oleva puhta veeta võib mootorit kahjustada ning katkestab garantii.

- Vabastage klamber A3 (vt. joon. D1) ja kallutage avatud tolmuimeja katet. See lukustub avatud asendisse.
- Sisestage eraldaja C15 kogumisnõu A4 kaanesse ning vajutage see kindlalt kinni, kuni see on tihedalt oma kohal (vt. joon. D2). Eraldaja C15, mis on ette nähtud vee filtreerimisega imemisrežiimiks, on valge ning selle väljalase on suletud, vt. joon. D3.
- Sulgege korralikult tolmuimeja pealmine kaas ning sisestage painduva vooliku C20 ots vastavasse avasse tolmuimeja ees (vt. joon. D4), nii et painduva vooliku C20 noolega tähistatud ots joonduks vastava sümboliga tolmuimeja korpusel. Painduva vooliku C20 paigaldamiseks keerake vooliku C20 otsa päripäeva, kuni noolega tähistatud ots joondub vastava sümboliga tolmuimeja korpusel.
- Paigaldage teleskoopitoru C14 painduva vooliku A1 käepideme külge vt. joon. D5.
- Paigaldage teleskoopitoru C14 otsa kombineeritud põrandaotsik C4, turbohari C5 või kõva põranda otsik C6, vt. joon. D6.
- Pikendatavate harjastega põrandaotsik C4 sobib tolmu imemiseks siledatelt kõvadelt pindadelt ja vaipadelt. Kui imete siledaid kõvasid põrandaid, pikendage harjaseid. Vaipade ja vaipkatete puhastamisel tõmmake harjased sisse. Harjaste sissetõmbamiseks või pikendamiseks kasutage põrandaotsikul C4 olevat klappi, vt. joon. D7.
- Turbohari C5 sobib tolmu imemiseks madalakarvalistelt vaipadelt. Tänu pöörlevale harjale eemaldab see väga kiiresti ja tõhusalt sisse läinud mustuse, niidid, loomakarvad, juuksed jms.
- Kõva põranda otsik C6 tagab täiusliku ja veelgi õrnema puhastamise tänu 100% naturaalsele harjastele. Seda võite kasutada kriimustustundlike põrandate, nagu nt puit-, ujuvad-, marmor, plaaditud, linoleumiga kaetud põrandad.
- Polstrite, mööbli või raskesti ligipääsetavate kohtade puhastamiseks paigaldage tarvik (C10, C11, C12 või C13) otse käepidemele A1, vt. joon. D8
- Praootsikut võite C11 kasutada raskesti ligipääsetavates kohtades. Tolmuharja C12 saate kasutada erineval mööblil. Polstriotsik C13 sobib pehme mööbli puhastamiseks ja painduv praootsik C10 on ideaalne raskesti ligipääsetavate kohtade puhastamiseks.

MÄRGPUHASTUSREŽIIM

- Vabastage klamber A3 (vt. joon. E1) ja kallutage avatud tolmuimeja katet. See lukustub avatud asendisse.
- Sisestage eraldaja C16 kogumisnõu A4 kaanesse ning vajutage see kindlalt kinni, kuni see on tihedalt oma kohal (vt. joon. E2). Eraldaja C16, mis on ette nähtud märgpuhastusrežiimiks, on sinine ning selle väljalase on avatud, vt. joon. E3.
- Sulgege korralikult tolmuimeja pealmine kaas ning sisestage painduva vooliku C20 ots vastavasse avasse tolmuimeja ees (vt. joon. E4), nii et painduva vooliku C20 noolega tähistatud ots joonduks vastava sümboliga tolmuimeja korpusel. Painduva vooliku C20 paigaldamiseks keerake vooliku C20 otsa päripäeva, kuni noolega tähistatud ots joondub vastava sümboliga tolmuimeja korpusel.
- Paigaldage vooliku ots A13 ühendusauku A14, mis asub tolmuimeja ees, vt. joon. E5. Õiget lukustust tähistab klõps.

- Paigaldage teleskoopotoru C14 painduva vooliku A1 käepideme külge vt. joon. E6.
- Paigaldage märgpuhastuse otsik C8 teleskoopotorule C14, vt. joon. E7. Märgpuhastuse polstriotsiku C9 võite paigaldada otse painduva vooliku A1 käepideme külge.
- Paigaldage klamber A12 teleskoopotorule C14, vt. joon. E8. See samm on sooritatav ainult otsikuga C8.
- Pange vooliku ots vastavale ühendusele käepidemel A1 ja keerake seda kindlasse asendisse kinnitamiseks päripäeva, vt. joon. E9.

VEDELIKU IMEMISE REŽIIM

- Toimige samal viisil kui märgpuhastusrežiimi puhul. Tolmuimejale peab olema paigaldatud märgpuhastuse eraldaja C16. Vooliku otsa A13 paigaldamine ühendusse A14 ei ole vajalik. Paigaldage otsik C7 teleskoopotoru C14 otsa

KOGUMISNÕU TÄITMINE / PUHASTUSVAHENDI LAHUSE PAAK

- Veenduge, et seade on väljalülitatud ja eemaldatud vooluvõrgust.

VEE FILTREETIMISE REŽIIMIS IMEMINE

- Eemaldage painduv voolik C20 tolmuimejalt. Vabastage klamber A3 (vt. joon. F1) ja kallutage avatud tolmuimeja katet. See lukustub avatud asendisse.
- Eemaldage tolmuimejalt tolmucontainer A4, vt. joon. F2.
- Eemaldage tolmucontainerilt A4 kaas ja pange kõrvale, vt. joon. F3.
- Täitke kogumisnõu A4 kraaniveega kuni „puhta vee täitmisjooneni“, mis on märgitud kogumisnõu A4 tagaseinale, vt. joon. F4. „Puhta vee täitmisjoon“, mis on märgitud kogumisnõu A4 tagaseinale vastab 0,9 veele.
- Peale täitmist sulgege nõu A4 kaanega, veenduge, et see on tihedalt anumal A4, vt. joon. F5.
- Pange kokkupandud nõu A4 tagasi tolmuimejale, vt. joon. F6 ning veenduge, et see on korralikult tolmuimejale kinnitatud. Tolmuimeja kaas peab olema kindlalt suletud asendis.
- Eemaldage painduv voolik C20 tolmuimejalt.

MÄRGPUHASTUSREŽIIM

- Eemaldage painduv voolik C20 ja voolik A13 tolmuimejalt. Vooliku A13 eemaldamiseks vajutage ühenduse A14 ükskõik kummale küljele. Vabastage klamber A3 (vt. joon. G1) ja kallutage avatud tolmuimeja katet. See lukustub avatud asendisse.
- Eemaldage tolmuimejalt tolmucontainer A4 ja pange kõrvale, vt. joon. F2.
- Eemaldage tolmuimejalt puhastusvahendi lahuse paak A18, vt. joon. G3.
- Kruvige kork paagilt A18 ja täitke nõu A18 puhta sooja veega kuni „puhta veega täitmise jooneni“ mis on märgitud veepaagile A18 ning lisage vastav kogus puhastusvahendit. „Puhta vee täitmisjoon“, mis on märgitud paagile A18 vastab 1,1 puhtale veele. Te võite valmistada ja lahuse mõnes teises nõus. Seejärel valage ettevalmistatud lahus paaki A18.

Tähelepanu:



Täitke paak A18 puhta kraaniveega, kuid mitte üle 60 °C. Ärge kasutage keevat vett. Ärge kuumutage vett ega veepaaki A18 mikrolaineahjus.

- Kasutage ainult vaipade, polstrite, põrandate ning akende mehhaaniliseks puhastamiseks mõeldud puhastusvahendeid. Ärge segage neid puhastusvahendeid teiste majapidamises kasutatavate vahenditega.
- Keerake kork paagi A18 peale. Pange paak A18 ja nõu A4 tagasi tolmuimejasse.
- Sulgege tolmuimeja kaas. Veenduge, et tolmuimeja kaas on kindlalt suletud asendis.
- Eemaldage painduv voolik **C20** ja voolik **A13** tolmuimejalt.

PUHASTUSVAHENDID

- Kasutage ainult vaipade, polstrite, põrandate ning akende mehhaaniliseks puhastamiseks mõeldud puhastusvahendeid. Muud puhastusvahendid võivad tolmuimejat kahjustada.
- Lahuse valmistamisel järgige puhastusvahendi pakendil olevaid juhiseid.

- Sileda kõva tihendatud põranda puhastamiseks (parkett, jms.) kasutage põrandapuhastusvahendeid.
- Vaipade ja polstrite puhastamiseks kasutage vaipade ja pehme mööbli puhastamiseks mõeldud puhastusvahendeid.
- Soovitame varuda piisavalt puhastusvahendeid, et need oleksid alati vajaduse korral käepärast.
- Hoidke puhastusvahendid alati laste käeulatuses kaugemal.

Hoiatus:



Elektrilöögi poolt tekitatavate tulekahju või kehvavigastuste ohu vähendamiseks kasutage ainult vaipade, polstrite, põrandate ning akende mehhaaniliseks puhastamiseks mõeldud puhastusvahendeid.

TOLMUIMEJA KASUTAMINE

Hoiatus:



Elektrilöögi poolt tekitatavate tulekahju või kehvavigastuste ohu vähendamiseks veenduge alati, et ujuküliti oleks paigaldatud kogumisnõu A4 kaanele.



Hoiatus:

Ärge kasutage tolmuimejat ilma filtriteta.

VEE FILTREERIMISE REŽIIMIS IMEMINE

- Enne kasutamist kontrollige, et olete järginud juhiseid tolmuimeja vee filtreerimise režiimis kokkupanekul ja kogumismahuti A4 täitmisel.
- Kontrollige, et vajalik tarvik on paigaldatud teleskoopitorule A2 või painduva vooliku käepidemele A1.
- Tõmmake toitejuhe soovitud pikkuses välja, hoides pistikust ning ühendage see kontakti. Tolmuimeja sisselülitamiseks vajutage A9 nuppu.



Tähelepanu:

Ärge tõmmake juhet välja üle juhtmel oleva kollase märgi. Kui juhe tõmmatakse üle punase märgi, võib see kahjustada automaatset toitejuhtme kerimise süsteemi.

- Kasutage nuppu A8 imemisvõimsuse seadmiseks vastavalt puhastatavale pinnale. Imemisvõimsuse seadistust näitab vastava LED tule süttimine.
- Kui tolmuimeja hakkab imemisvõimsust kaotama, lülitage seade välja ja eemaldage pistik pistikupesast. Kontrollige, kas kogumisnõu A4 on täis ning millises ulatuses on kogumisnõu A4 filter ning sisse- ja väljavoolufiltrid määrdunud.

MÄRGPUHASTUSREŽIIM - VAIBAD JA POLSTRID

- Enne märgpuhastust puhastage pinnad hoolikalt tolmuimejaga.
- Enne vaipade või polstrite puhastamist kontrollige nende värvikindlust vähem nähtavas kohas.
- Vaipu puhastades planeerige oma töö nii, et teil on võimalus ruumist väljumiseks. Kõige parem on alustada puhastamist ruumi uksest kõige kaugemal asuvast nurgast.
- Enne polstri puhastamist kontrollige võimaluse korral täitematerjali. Teatud tüüpi värvitud täitematerjalid võivad leotamisel värvi anda ning polstri rikkuda.

Oluline:



Kui soovite puhastada polstrit märgpuhastusrežiimis, vaadake enne puhastamist polstri etiketilt puhastamise sümboleid ja juhiseid. Ärge kasutage märgpuhastust velvetil ega siidil.

Kui polstri puhastusjuhiste silt on kadunud või see ei sisalda sümboleid, küsige teavet tootjalt või müüjalt.

Kui etiketil on sümbol või tekst „Only dry cleanind“ (ainult kuivpuhastus), ärge märgpuhastust tehke.

Kui teil on kahtlusi, kas tolmuimeja märgpuhastuse režiim teie põrandale, vaibale või polsterdatud mööblile sobib, pidage nõu vastava põrandale, vaiba või mööblitootjaga.

**Hoiatus:**

Elektrilöögi poolt tekitatavate tulekahju või kehvastustuste ohu vähendamiseks kasutage ainult vaipade, polstrite mehhaaniliseks puhastamiseks mõeldud puhastusvahendeid.

- Enne kasutamist kontrollige, et olete järginud juhiseid tolmuimeja märgpuhastusrežiimis kokkupanekul ja kogumismahuti A18 täitmisel.
- Kontrollige, et vajalik tarvik (vaipade puhastamiseks kasutage otsikut C8 ning polstrite puhastamiseks C9) on paigaldatud teleskoopitorule A2 või painduva vooliku käepidemele A1 ja et voolik on ühendatud painduva vooliku A1 käepidemele.
- Tõmmake toitejuhe soovitud pikkuses välja, hoides pistikust ning ühendage see kontakti.

**Tähelepanu:**

Ärge tõmmake juhet välja üle juhtmel oleva kollase märgi. Kui juhe tõmmatakse üle punase märgi, võib see kahjustada automaatset toitejuhtme kerimise süsteemi.

- Tolmuimeja sisselülitamiseks vajutage A9 nuppu ning käivitage märgpuhastusrežiim vajutades nuppu A17.
- Märgpuhastusrežiimis kasutage maksimaalse imemisvõimsuse seadistust.
- Pange otsik puhastatavale pinnale ning vajutage päästikule A16, et pihustada puhastusvahendi lahust, tõmmates samal ajal otsikut enda suunas. Vabastage päästik A16 ning liigutage otsikut aeglaselt edasi-tagasi samal kohal, et eemaldada vee jäägid. Jätkake samal viisil, kuni olete kogu pinna puhastanud.
- Veenduge, et vaip või polster ei oleks liiga märg.
- Kui tolmuimeja hakkab imemisvõimsust kaotama, katkestage märgpuhastus ning kontrollige vee taset kogumisnõus A4, kuna imemine lülitub automaatselt välja kui kogumisnõu A4 on täitunud „FULL“ märgini (1,6 L).
- Kui tolmuimeja katkestab puhastusvahendi lahuse pihustamise, lülitage seade kohe välja vajutades nuppu A9 ning kontrollige lahuse kogust paagis A18. Kui paak A18 on tühi ning te soovite puhastamist jätkata, lisage paaki A18 lahust vastavalt juhiste peatükis „Kogumisnõu täitmine / puhastusvahendi lahuse paak“.

MÄRGPUHASTUSE REŽIIMI - TIHENDATUD ÜHENDUSTEGA PÕRANDAD JA AKNAD.

- Puhastage põrand tolmuimejaga enne märgpuhastust.
- Puhastamist jätkake selliselt, et saate pärast ruumist väljuda. Kõige parem on alustada puhastamist ruumi uksest kõige kaugemal asuvast nurgast.

**Hoiatus:**

Elektrilöögi poolt tekitatavate tulekahju või kehvastustuste ohu vähendamiseks kasutage ainult põrandate ja akende puhastamiseks mõeldud puhastusvahendeid.

- Enne kasutamist kontrollige, et olete järginud juhiseid tolmuimeja märgpuhastusrežiimis kokkupanekul ja kogumismahuti A18 täitmisel.
- Ühendage tarvik C17 märgpuhastuse põrandaotsikule C8 vajutades ühe käe nimetissõrmega otsiku C8 küljel olevale klambrile ning libistades teise käega otsiku C17 läbi otsiku C8 otsas oleva soone, vt. joon. H1. Kui tarvik C17 on õiges asendis, vabastage kinnitamiseks klamber, vt. joon. H2.
- Tihendatud ühendustega põrandate ning akende märgpuhastuseks paigaldage tarvikule C17 kummikaabits C19, vt. joon. **H3** Lükake kaabits C19 küljelt tarviku C17 soonde, mille ots on märgitud kahe noolega. Peale kogu kummikaabitsa C19 tarviku C17 soonde sisestamist veenduge, et kaabitsa C19 sooned on suunatud alla.
- Mopi kasutamisel tihendatud ühendustega põrandate või akende märgpuhastamiseks pange mopi tekstiil mopi külge kinni, nii et mopi tekstiil kinnitub takjakinnituse abil mopi külge, seejärel libistage kokkupandud mopp tarviku C17 soonde, vt. joon. H4. Veenduge, et kogu mopp on sisestatud soonte.

**Oluline:**

Kontrollige, et mopi kanga ülemine serv oleks serva all, millega mopi tarvik on sisestatud tarviku

C17 soonde.

- Tõmmake toitejuhe soovitud pikkuses välja, hoides pistikust ning ühendage see kontakti.

Tähelepanu:



Ärge tõmmake juhett välja üle juhtmel oleva kollase märgi. Kui juhe tõmmatakse üle punase märgi, võib see kahjustada automaatset toitejuhtme kerimise süsteemi.

- Tolmuimeja sisselülitamiseks vajutage A9 nuppu ning käivitage märgpuhastusrežiim vajutades nuppu A17.
- Märgpuhastusrežiimis kasutage maksimaalse imemisvõimsuse seadistust.
- Kui puhastate kaabitsaga C19, suruge kaabits C19 vastu põrandat ja vajutage päästikule A16, et kohta puhastusvahendi lahusega niisutada, samal ajal tõmmake otsikut C8 enda poole. Vabastage päästik A16, kallutage otsikut C8 edasi ning aeglaselt tagasi üle puhastatud pinna nii et kaabits C17 oleks põrandaga kontaktis ja eemaldab pinnalt kogu vee. Jätkake samal viisil, et kogu pind puhastada.
- Mopi tarvikuga C18 puhastamisel suruge mopp C18 vastu põrandat ning vajutage päästikule A16, et mopi lappi puhastusvahendi lahusega niisutada. Liigutage moppi tagasi ja edasi ning vajaduse korral kasutage puhastusvahendi lahust. Vabastage päästik A16, kallutage otsikut C8 edasi ning aeglaselt tagasi üle puhastatud pinna nii et kaabits C17 oleks põrandaga kontaktis ja eemaldab pinnalt kogu vee. Jätkake samal viisil, et kogu pind puhastada.
- Akna pesemiseks toimige samamoodi.



Tähelepanu:

Ärge liialdage mopi kasutamisel puhastusvahendi lahusega.

- Kui tolmuimeja hakkab imemisvõimsust kaotama, katkestage märgpuhastus ning kontrollige vee taset kogumisnõus A4, kuna imemine lülitub automaatselt välja kui kogumisnõu A4 on täitunud „FULL“ märgini (1,6 L).
- Kui tolmuimeja katkestab puhastusvahendi lahuse pihustamise, lülitage seade kohe välja vajutades nuppu A9 ning kontrollige lahuse kogust paagis A18. Kui paak A18 on tühi ning te soovite puhastamist jätkata, lisage paaki A18 lahust vastavalt juhiste peatükis „Kogumisnõu täitmine / puhastusvahendi lahuse paak“.

VEDELIKU IMEMISE REŽIIM

- Enne kasutamist kontrollige, et olete järginud juhiseid tolmuimeja vee imemise režiimis kokkupanekul.
- Tõmmake toitejuhe soovitud pikkuses välja, hoides pistikust ning ühendage see kontakti.



Tähelepanu:

Ärge tõmmake juhett välja üle juhtmel oleva kollase märgi. Kui juhe tõmmatakse üle punase märgi, võib see kahjustada automaatset toitejuhtme kerimise süsteemi.

- Tolmuimeja sisselülitamiseks vajutage A9 nuppu. Vee imemise režiimis kasutage maksimaalse imemisvõimsuse seadistust. Suruge otsik C7 vastu põrandat nii, et otsiku C7 allpool olev kaabits oleks põrandaga kontaktis ning liigutage otsikut C7 üle koha, kust soovite vett imada.
- Teil on võimalik kasutada tolmuimejat põrandakatelt veepritsmete jm eemaldamiseks. Ärge imege kunagi suurt kogust vett korraga otsikut vette pannes.
- Kui tolmuimeja hakkab imemisvõimsust kaotama, katkestage vedeliku imemine ning kontrollige vee taset kogumisnõus A4, kuna imemine lülitub automaatselt välja kui kogumisnõu A4 on täitunud „FULL“ märgini (1,6 L).

KOGUMISANUMA TÜHJENDAMINE

Hoiatus:



Elektrilöögist tuleneva tulekahju, kehavigastuste või muude kahjustuste ohu vältimiseks lülitage tolmuimeja alati välja ja eemaldage pistik pistikupesast kui jätate selle järelvalveta, peale töö lõpetamist või enne puhastamist.

KIIRE TÜHJENDAMINE

- Lülitage tolmuimeja välja ning lahutage vooluvõrgust. Vajutage ühenduse **A14** mõlemale küljele, et eemaldada voolik **A13** ühendusest **A14** ning võtke see ära, vt. joon. I1.
- Eemaldage painduv voolik **A6** tolmuimejalt.
- Kallutage avatud tolmuimeja katet. Võtke eraldaja kogumisnõu kaanest **A4**, vt. joon. **12** ja peske see voolava vee all.
- Tõmmake tolmuimeja konteiner **A4** üles ja võtke tolmuimejast välja, vt. joon. **13**.
- Eemaldage kogumisnõult **A4** kaas ning pange kõrvale, vt. joon. . **14**. Tühjendage kogumisnõu **A4**. Te võite valada vee tualetipotti vm.
- Loputage kogumisnõu **A4** hoolikalt puhta veega.
- Paigaldage õiget tüüpi eraldaja kogumisnõule **A4**, sulgege kogumisnõu **A4** ning pange tagasi tolmuimejasse.
- Sulgege tolmuimeja kaas korralikult ning ühendage painduv voolik **A6** ja puhastusvahendi lahuse voolik **A13** tolmuimejale.

LÕPLIK PUHASTAMINE PEALE IGA KASUTAMIST.

- Toimige vastavalt eelmise lõigu „Kiire tühjendamine“ juhiste (punktid 1-6) ja seejärel jätkake vastavalt järgmistele juhistele.
- Võtke HEPA filter kogumisnõu kaanest **A4**, vt. joon. **J1** ja peske see voolava vee all. Laske HEPA filtril loomulikult kuivada, seejärel paigaldage tagasi kohale. Tugeva määrdumise korral asendage HEPA filter uuega.
- Eemaldage ujuki komplekt kogumisnõu **A4** kaanelt. Vabastage ujuki komplekt vastupäeva keerates ning seejärel tõmmake see kaanelt, vt. joon. **J2**.
- Võtke ujuk torust välja, vt. joon. **J3**. Eemaldage käsfilter kaane siseküljest, vt. joon. **J4**. Loputage ujukit ja käsfiltrit hoolikalt voolava veega ja laske loomulikult kuivada. Paigaldage ujuk tagasi torusse ning paigaldage ujuki komplekt tagasi kaane siseküljele, keerates seda päripäeva. Sisestage käsfilter tagasi oma kohale.
- Paigaldage õiget tüüpi eraldaja kogumisnõule **A4**, sulgege kogumisnõu **A4** ning pange tagasi tolmuimejasse.
- Sulgege tolmuimeja kaas korralikult. Ühendage painduv voolik **A6** ja puhastusvahendi lahuse voolik **A13** tolmuimejale.

Märkus:



Kui kuiv mustus koguneb kogumisnõu **A4** tagumisse kambrisse, eemaldage esmalt aeglaselt ja ettevaatlikult must vesi ning alles siis eemaldage kuiv mustus.

PUHASTAMINE PEALE KASUTAMIST NING HOIUSTAMINE

Hoiatus:



Elektrilöögi poolt tekitatavate tulekahju või kehvastustuste ohu vähendamiseks lülitage tolmuimeja enne puhastamist, hooldust või rikke korral välja ning lahutage vooluvõrgust.

Hoiatus:



Vedeliku lekkeohu vähendamiseks tolmuimejast ärge hoidke seadet püstises asendis ega kohas, kui keskkonna temperatuur langeb alla 4 °C. Vastasel korral võivad tolmuimeja sisemised osad saada kahjustusi.

- Lahutage tolmuimeja vooluvõrgust. Hoidke juhtme pistikust ning vajutage juhtme tolmuimejasse kerimiseks nappu **A7**. Veenduge, et kogu juhe on tagasi keritud.
- Vajutage ühenduse **A14** mõlemale küljele, et eemaldada voolik **A13** ühendusest **A14** ning võtke see ära, vt. joon. **14**.
- Eemaldage painduv voolik **A6** tolmuimejalt. Eemaldage painduvale voolikule **A6** paigaldatud otsik. Jätkake hoolikalt, et vesi ei satuks põrandale. Eemaldage painduvast voolikust **A6** kõik veejäädid valamu või vanni kohal.
- Loputage paak **A6** puhta veega ning laske õhu käes kuivada.

- Kui kasutasite kõva päranda märgpuhastuse otsikut **C17**, võtke ka kasutatud kaabits **C19** ja mopi otsik **C18** ära. Eemaldage mopi lapp otsikult ning peske käsitsi või pesumasinas õrna pesu programmil temperatuuril mitte üle 40 °C. Peale selle pesemist laske lapil õhu käes kuivada.
- Tarviku **C17** eemaldamiseks otsikult **C8** vajutage klambri otsiku **C8** ees tõmmates samal ajal tarvikut **C17** allapoole otsikust **C8** eemale, vt. joon. **K1**. Seejärel vajutage klambri otsiku **C8** küljel ja eemaldage tarviku **C17**, vt. joon. **K2**.
- Puhastusvahendi voolikud võib eemaldada mõlemast märgpuhastusotsikust eemaldades pihustusotsiku pihusti otsikust, vt. joon. **K3**.
- Kõiki eemaldatavaid tarvikuid, mis on mõeldud märgpuhastuseks või vee imemiseks võib loputada puhta voolava vee all. Enne hoiustamist laske neil täielikult kuivada.
- Eemaldage kogu mustus, nagu juuksed, loomakarvad, jms eemaldatavatelt tarvikutelt, mis on olnud teleskoopitoru **A2** otsas või painduva vooliku käepideme **A1** küljes vee filtreerimisrežiimis puhastamiseks. Lihtsamaks eemaldamiseks võite turbootsiku pöörlevalt harjalt **C5** lõigata kääridega kõik juuksekarvad vms. Vajadusel pühkige tarvikut kergelt niiske lapiga ning kuivatage seejärel hoolikalt.
- Pange puhtad ja kuivad tarviku osad ning eraldajad tarvikute kotti **C3**.
- Lio tolmuimeja korpus on määrdunud, puhastage seda kuiva või kergelt niisutatud lapiga. Seejärel kuivatage kõik osad hoolikalt.
- Ärge kasutage tolmuimeja ning tarvikute puhastamiseks terasvilla, abrasiivseid vahendeid, bensiini ega lahusteid.
- Ärge kastke tolmuimejat vette ega muudesse vedelikesse. Samuti ärge pange seda voolava vee alla.
- Hoidke tolmuimejat ja tarvikuid kuivas, puhtas ning kaitstud kohas temperatuuril 4-43 °C.



Märkus:

Puhastusvahendi lahuse võite jätta paaki järgmiseks kasutamiseks, kuid mitte kauemaks kui 10 päeva.

HOOLDUS



Hoiatus:

Elektrilöögi poolt tekitatavate kehavigastuste ohu vähendamiseks lülitage tolmuimeja enne puhastamist, hooldust või rikke korral välja ning lahutage vooluvõrgust.

SISSEVÖTU FILTER

- Sulgege tolmuimeja kaas. Eemaldage kogumisnõu **A4** ning paak **A18** ja pange need kõrvale.
- Avage sissevõtufiltri kate tõmmates kaane ees olevat riivi ülespoole, vt. Joon.**L1**. Eemaldage tolmuimeja kate ja pange see kõrvale.
- Võtke välja ülemine vahtfilter, vt. joon. **L2**.
- Võtke välja alumine HEPA filter, vt. joon. **L3**.
- Kui filtrid on määrdunud, vahetage need uute vastu või peske voolava veega. Peale pesemist laske filtritel õhu käes kuivada.
- Seejärel pange filtrid tagasi kohale.



Tähelepanu:

Enne filtrite tagasi panemist peavad filtrid olema täiesti kuivad.

- Filtreid tagasi tolmuimejasse pannes veenduge, et need on õiges järjestuses.
- Kaane paigaldamiseks pange kõigepealt kaane tagaosa asuvad riivid filtri sisestamise ala tagumises osas asuvasse avadesse ja seejärel suruge kate alla, kuni esikülg libiseb kohale, vt. joon. **L4**.

VÄLJUVA ÕHU FILTER

- Väljuva õhu filtrid on paigaldatud tolmuimeja taga asuva luugi siseküljele. Luugi eemaldamiseks vajutage luugi servas asuv riiv alla ning eemaldage luuk tõmmates seda tolmuimejast eemale, vt. joon. **M1**.

- Võtke välja ülemine ja alumine filter, vt. joon. L2. Kui filtrid on määrdunud, vahetage need uute vastu või peske voolava veega. Peale pesemist laske filtritel õhu käes kuivada.
- Seejärel pange filtrid tagasi kohale.



Tähelepanu:

Enne filtrite tagasi panemist peavad filtrid olema täiesti kuivad.

- Pange luuk tagasi tolmuimejale sisestades riivi Parema serva luugi kinnituspiirkonna parempoolse serva aukudesse ja suruge luuki tolmuimeja poole, kuni luugi vastasküljel olev riiv libiseb kohale, vt. joon. M3.

RIKKETUVASTUS











Hoiatus:

Elektrilöögi poolt tekitatavate tulekahju või kehvastustuste ohu vähendamiseks lülitage tolmuimeja enne puhastamist, hooldust või rikke korral välja ning lahutage vooluvõrgust.

PROBLEEM	Võimalik põhjus	LAHENDUS
Pihusti töötab ainult kerkelt või ei tööta üldse.	Märgpuhastusrežiim ei ole aktiveeritud. Paak A18 ei ole täis või on tühi. Paak A18 ei ole korralikult kohale pandud. Puhastusvahendi lahuse voolik A13 ei ole õigesti ühendatud või ei ole üldse ühendatud ühendusavasse A14 tolmuimeja ees. Puhastusvahendi lahuse voolik ei ole õigesti ühendatud või ei ole üldse ühendatud painduva vooliku käepidemega A1. Märgpuhastuseks mõeldud pihusti otsik on umbes.	Vajutage nuppu A17 märgpuhastusrežiimi aktiveerimiseks. Täitke paak A18 vastavalt juhistele, mis on kirjeldatud peatükis „Kogumisnõu/Puhastusvahendi lahuse paagi täitmine - Märgpuhastusrežiim“. Eemaldage paak A18 ja sisestage korralikult kohale. Ühendage voolik A13 tolmuimeja esiosasse vastavalt juhistele peatükis - Märgpuhastusrežiim. Ühendage voolik painduva vooliku käepidemele A1 vastavalt juhistele peatükis - Märgpuhastusrežiim. Võtke märgpuhastuseks mõeldud pihusti otsik ära ja eemaldage takistus.
Imemisvõimsuse kadu.	Kogumisnõu A4 kaanele on paigaldatud vale eraldaja või puudub see üldse. Kogumisanum A4 ei ole korralikult kohale pandud. Kaas ei ole kogumisnõule A4 paigaldatud või ei ole korralikult kinni. Kogumisnõu A4 eemaldatavad osad ei ole õiges või ei ole õigesti kohale pandud. Kogumisnõu A4 on täis. Ujuk on kogumisnõus A4 kinni jäänud. Kogumisnõu A4 kaanes olev käsfilter või sissevõtufilter on määrdunud. Painduv voolik A6 on ummistunud.	Veenduge enne tolmuimeja kasutamist, et kogumisnõu A4 kaanele on paigaldatud õige eraldaja. Tolmuimeja vee filtreerimise režiimis kasutage eraldajat C15 ning märgpuhastusrežiimis eraldajat C16 Pange kogumisnõu A4 korralikult kohale. Pange kaas korralikult kogumisanumale A4. Veenduge, et kogumisnõu A4 eemaldatavad osad oleksid õigesti kohale pandud, nagu kirjeldatud peatükis Kogumisanuma tühjendamine. Tühjendage kogumisnõu A4 vastavalt juhistele peatükis Kogumisanuma tühjendamine. Tühjendage kogumisnõu A4 vastavalt juhistele peatükis Kogumisanuma tühjendamine. Ujuk vabaneb niipea kui kogumisnõu A4 on tühjendatud. Puhastage või vahetage filtrid, nagu kirjeldatud peatükis Kogumisanuma tühjendamine ja Hooldus. Eemaldage painduv voolik A6 ja tühjendage selle sisemus.
Sissevõtufilter ummistub kiiresti.	Te kasutate valet tüüpi eraldajat vee filtreerimise režiimis puhastamiseks.	Eemaldage vale eraldaja ning paigaldage vee filtreerimiseks mõeldud eraldaja.

	Kogumisnõu A4 ei ole puhta veega täidetud.	Täitke kogumisnõu A4 puhta veega vastavalt juhiste peatükis Kogumisnõu täitmine / puhastusvahendi lahuse paak - Puhastamine vee filtreerimise režiimis.
Tolmuimeja tagumisest osast lekib vahtu.	Te kasutate valet tüüpi eraldajat vee filtreerimise režiimis puhastamiseks. Kogumisnõus A4 olev HEPA filter on kadunud või määrdunud.	Eemaldage vale eraldaja ning paigaldage märgpuhastuseks mõeldud eraldaja C16 . Kui HEPA filtrit ei ole kogumisnõusse A4 paigaldatud, paigaldage see. Vahetage määrdunud HEPA filter uue vastu või puhastage vastavalt juhistele peatükis Kogumisanuma tühjendamine.
	Kogumisnõu A4 kaanes olev ujuk ei ole paigaldatud või on paigaldatud halvasti.	Veenduge, et ujuk oleks sisestatud torusse ning ujuki komplekt oleks paigaldatud õigesti kogumisnõu A4 kaanese, nagu kirjeldatud peatükis Kogumisanuma tühjendamine.

TOOTEL OLEVATE TEKSTIDE JA SÜMBOLITE SELGITUS

TEKSID JA SÜMBOLID TOOTEL	SELGITUS
 wet cleaning ▷ 	Märgpuhastus. Lugege enne kasutamist kasutusjuhendit.
 water filter vacuum ▷ 	Puhastamine vee filtreerimisega Lugege enne kasutamist kasutusjuhendit.
	Juhised filtrite puhastamiseks Seda filtrit võib puhastada voolava vee all. Peale pesemist laske filtril kuni 24 h õhu käes kuivada. Lisateavet lugege kasutusjuhendist
	
Clean water fill line	Puhta vee täitmisjoon See märk kogumisnõu A4 tagaseinal näitab vajalikku vee kogust, mis tuleb kogumisnõusse A4 panna enne tolmuimeja kasutamist vee filtreerimise režiimis. See märk paagil A18 näitab maksimaalselt puhta vee kogust paagis A18 märgpuhastusrežiimi puhul.
Full	Maksimaalne vee täitmisjoon See märk kogumisnõul A4 näitab maksimaalset vee kogust kogumisnõus A4 .
	Lukustatud asend
	Avatud asend

TEHNILISED ANDMED

Nominaalne pingevahemik.....	220-240 V
Nimisagedus.....	50 Hz
Sisendvõimsus:.....	1600 W
Elektrilöögi kaitseklass.....	II
Kaitsetase vee kahjuliku sisenemise eest.....	IPX4
Müratase.....	90dB(A)
HEPA filtri tõhususklass.....	E12
Toitejuhtme pikkus.....	6 m
Tööraadius.....	9 m

Seadme deklareeritud müratase on 90 dB (A), mis vastab helivõimsuse tasemele A.

Tehniliste terminite selgitus

Ohutusklass elektrilöögi vältimiseks:

Klass II - Elektrilöögi vältimiseks on seade varustatud kahekordse vastupidava isolatsiooniga.

Kaitseklass kahjuliku vee sisseimbumise eest:

IPX4 - Seade on kaitstud veepritsmete eest.

Jätame endale õiguse muuta teksti ja tehnilisi näitajaid.

JUHISED JA INFORMATSIOON PAKKEMATERJALI UTILISEERIMISE KOHTA.

Kasutatud pakkematerjal hävitage vastavalt kohalikule regulatsioonile.

ELEKTRI – JA ELEKTROONIKASEADMETE KÄITLEMISEST.



See tootel või originaaldokumendis olev sümbol tähendab, et kasutatud elektri- või elektroonikaseade ei kuulu olmejäätmete hulka. Õigeks hävitamiseks või taaskasutamiseks viige seade vastavasse kogumispunkti. Vastavalt EL seadusele võite kasutatud seadme viia kauplusse, kust selle ostsite ning vahetada samalaadse uue toote vastu. Seadme korrektse hävitamisega aitate kaasa looduse säästmisele ja väldite võimaliku kahju tekitamist keskkonnale ja inimeste tervisele. Küsige lisainfot kohalikust omavalitsusest või kogumiskohtadest. Ebakorrekse utiliseerimise eest võib kohalik seadusandlus ette näha karistusi.

EL liikmesriikide äriettevõtetele

Kui soovite seadet hävitada, küsige vajadusel informatsiooni müüjalt.

Utiliseerimine väljaspool EL.

Need sümbolid kehtivad EÜ-s. Kui soovite seadet hävitada, küsige vajadusel informatsiooni korrektse utiliseerimise kohta kohalikust omavalitsusest või müüjalt.



See toode vastab kõikidele EL vastavatele põhinõuetele.