

# KASUTUSJUHEND

## Tolmuimeja “2 in 1” (tolmukotiga ja tolmuksotita)



**SENCOR**

SVC 900

Enne esmakordset kasutamist lugege juhendit hoolikalt, isegi kui olete juba varem sarnase tootega kokku puutunud. Kasutage seadet ainult juhendis kirjeldatud viisil. Hoidke juhend kindlas käepärases kohas.

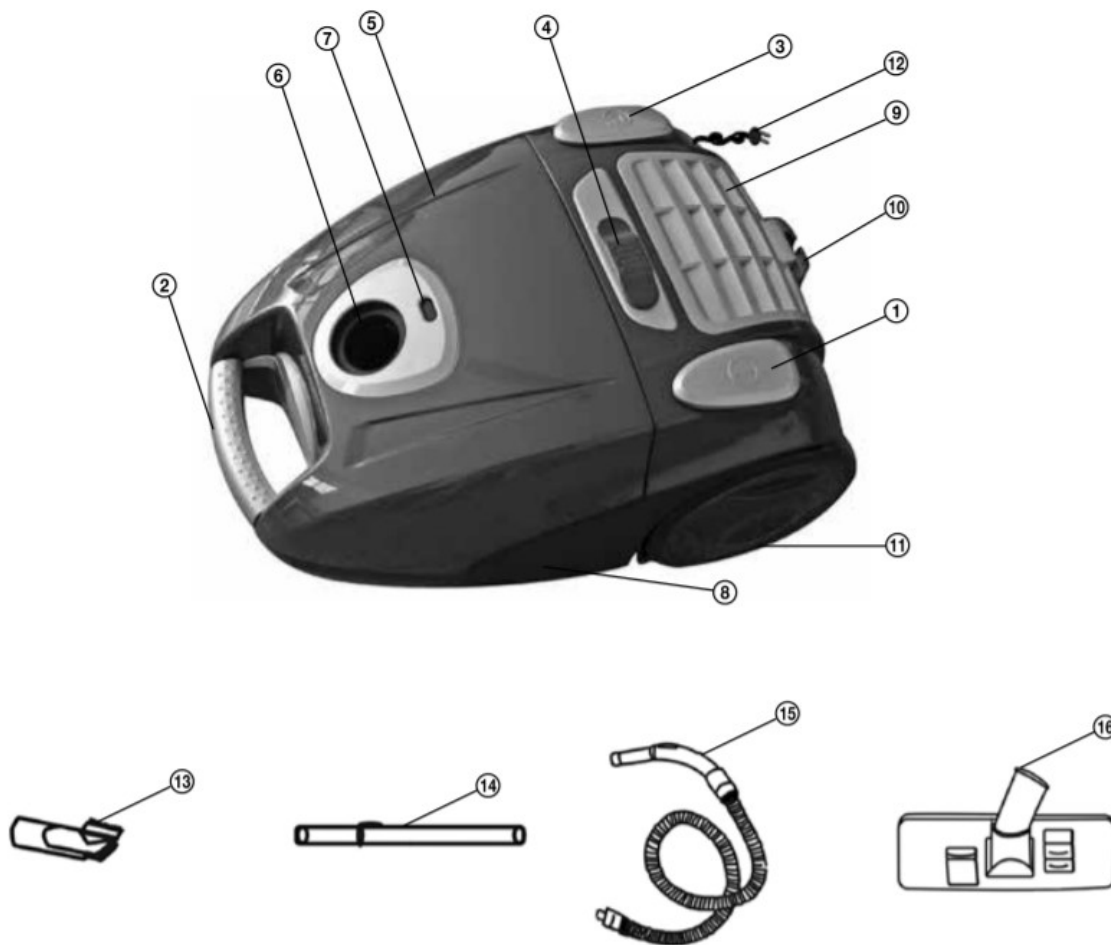
Hoidke alles originaalpakend, kaasa arvatud sisemine pakkematerjal, garantiikaart ja ostutšekk juhuks kui tuleb seade viia garantiihooldusesse. Kui peate toodet transportima, pakkige see originaalpakendisse ja veenduge, et seade oleks võimalikult kaitstud transpordivigastuste eest.

### OLULISED TURVANÕUDED

- 1) Eemaldage hoolikalt pakend ja ärge visake seda enne kui olete kõik osad välja võtnud.
- 2) Seade ei ole mõeldud kasutamiseks vähese füüsilise, sensoorse või vaimse võimekusega isikute poolt (ka mitte laste poolt), kui nende ohutuse eest vastutav isik neid ei juhenda ja nende tegevuse üle tähelepanelikku järelvalvet ei teosta
- 3) Ärge kasutage seadmega muid lisasid kui need mis on seadmega kaasas.
- 4) Ärge mingil juhul püüdke seadet ise parandada – elektrišoki oht! Laske kõik parandustööd teha selleks volitatud teenindusel. Vale remondiga katkeb seadme garantii.
- 5) Hoidke ja käsitsege toodet eemal tuleohtlikest ja kergestisüttivatest materjalidest ja lahustest.
- 6) Ärge jätke seadet kõrge kuumuse ega otsese päikesekiirguse kätte.
- 7) Ärge pange seadet küttekollete, lahtise tule vm sarnaste seadmete lähedale.

- 8) Seade on loodud koduseks kasutamiseks. Ärge kasutage seadet tootmishoones või õues.
- 9) Kasutage seadet ainult selleks ettenähtud eesmärkideks.
- 10) Enne seadme ühendamist vooluvõrku veenduge, et seadme pinge vastab Teie vooluvõrgu pingele.
- 11) Ärge asetage seadet kuumade või teravate esemete lähedale. Ärge asetage raskeid esemeid toitejuhtmele. Asetage juhe nii, et keegi ei astuks sellele kogemata peale ega komistaks sellele. Veenduge, et juhe ei puutu vastu kuumi pindu.
- 12) Kui toitejuhe on kahjustatud, pöörduge teeninduse poole. Keelatud on seadme kasutamine, mille juhe on kahjustatud.
- 13) Ärge eemaldage seadet vooluvõrgust juhtmest tõmmates vaid tõmmake pistikust.
- 14) Ärge pritsige seadet vette ega muudesse vedelikesse. Ärge valage seadmele vett ega muid vedelikke. Ärge kastke seadet vette ega muudesse vedelikesse.
- 15) Ärge kasutage toodet vanni vms veeanuma lähedal.
- 16) Kui te toodet ei kasuta, lülitage see välja ja eemaldage vooluvõrgust. Enne puhastamist eemaldage seade samuti vooluvõrgust.
- 17) Ärge jätke seadet sisselülitatuna järelvalveta.
- 18) Laste läheduses olge seadmega eriti hoolikas. Hoidke seade laste käeulatuses eemal. Veenduge, et lapsed ei mängiks seadmega.
- 19) Kui seadet kasutatakse, ärge blokeerige õhu sissevõtu- ja väljumisavasid. Blokeeritud õhuavad võivad põhjustada seadme ülekuumenemist ja kahjustada mootorit.
- 20) Allpool märgitud esemete sisseimemine võib kahjustada masinat või ka sellega töötavat isikut:
  - märg põrand, vesi vm vedelikud
  - erinevad teravad esemed, nagu nt klaasi- või keraamikakillud, nõelad, jne.
  - põlevad sigaretid või hõõguvad tükikesed, tuleohtlikud või lenduvad vedelikud (nt bensiin, värvilahusti jne).
  - jahu, tsement, krohv (st puurimisest tekkinus tolmu.)
- 21) Mõõbli või inimeste kahjustamise vältimiseks hoidke juhett käega kui seda tagasi kerite.
- 22) Pistikut seinakontaktist jõuga tõmmates võite pistikut kahjustada.
- 23) Ärge tõmmake masinasse suuri paberi- või kiletükke. Need võivad kergelt ummistada toru või voolikut. Kui seade blokeerub, lülitage see välja ja eemaldage takistus torust või voolikust.
- 24) Vooliku kahjustamise vältimiseks ärge astuge sellele ega väänake seda. Ärge kasutage kahjustatud voolikut.
- 25) Ärge liikuge masinaga üle toitejuhtme.
- 26) Ärge kasutage seadet ilma mootori- või väljuva õhu filtrita ega tolmucontainerita.
- 27) Ärge suunake voolikut ega otsikuid silmade või kõrvade lähedale.
- 28) Tolmuimeja võib mõnda tüüpi põrandatel koguda staatilist elektrit, kuid see ei ole kasutajale ohtlik.
- 29) Tehas ei vastuta kahjustuste eest mis on põhjustatud seadme ebakorrektsest kasutamisest. Kahjustused nagu nt toidujäägid, vigastused, põletused, tuli jne..

## TOOTE KIRJELDUS



- |                                   |  |
|-----------------------------------|--|
| 1. START/STOP nupp                | 9. Väljuva õhu H.E.P.A. filtri katterest |
| 2. Käepide                        | 10. Parkimispositsioon                   |
| 3. Kaabli sissekerimise nupp      | 11. Ratas                                |
| 4. Imemisvõimsuse kontrollnupp    | 12. Voolukaabel                          |
| 5. Eesmine kate                   | 13. Kombineeritud otsik                  |
| 6. Imemisava                      | 14. Teleskooptoru                        |
| 7. Tolmukoti täituvuse indikaator | 15. Voolik                               |
| 8. Korpus                         | 16. Põrandahar                           |

## KOKKUPANEK

### Sisestage vooliku ots masina imemisavasse

Vajutage mõlemat turvanuppu vooliku otsal ja lükake voolik imemisavasse kuni kuulete klõpsatust. Nüüd on voolik õiges asendis.

### Käepideme asetamine toru otsa.

Veenduge, et ühendate vooliku külge teleskooptoru laiema otsa.

### Otsiku paigaldamine toru otsa

Veenduge, et otsik on toru kitsamas otsas.

## Teleskooptoru pikkuse seadmine

Teleskooptoru pikkuse seadmine: Lükake ja hoidke torul olevat nuppu noolega näidatud suunas ning seadke toru pikkus sobivaks. Vabastage nupp ja ligutage toru kergelt edasi kuni kuullete klõpsatust. Nüüd on teleskooptoru turvalises positsioonis.

## Tolmumahuti valimine

Seda masinat on võimalik kasutada nii tolmu kotiga kui ka ilma. Valige eelistatud režiim ja sellest sõltuvalt paigaldage tolmu konteiner (joon.1) või tolmu kott (joon.2).

Joon 1



Joon 2



### Märkus:

Kui kasutate tolmu konteinerit, ärge unustage paigaldada ka filtrit mootori ette.

## KASUTAMINE

### Tolmuimeja ühendamine vooluvõrku.

Tõmmake juhe masinast välja soovitud pikkuseni. Sisestage pistik seinakontakti.

#### Hoiatus:

Kollane märk juhtmel hoiatab, et juhe hakkab lõppema. Ärge tõmmake kaablit välja rohkem kui punase markeeringuni.

### Seadke pörandotsik vastavalt pöranda pinnale.

Seadke pörandotsik vastavalt pöranda pinnale vajutades otsikul olevat pedaali:

- Kui soovite puhastada vaipa, tõmmake harjased sisse.
- Kui soovite puhastada kõva pörandat, siis lükake harjased jälle välja.

### Tolmuimeja sisse- ja väljalülitamine

Seadme sisse- ja väljalülitamiseks vajutage START / STOP nuppu seadme korpusel.

### Imemistugevuse seadmine

Imemistugevust võib seada masina korpusel olevast nupust või käepidemel olevast lülitist.

**Nõuanne:**

Kui vooliku käepide blokeerub töötamise ajal, võtke see toru küljest lahti ja võtke voolik lahti korpuse küljest. Seejärel asetage käepide seadme imemisava juurde ja takistus imetaks välja.

**Töö katkestamine**

Kui soovite ajutiselt töö katkestada, pange teleskoopтору otsaga vastu põrandat, kasutades parkimishidikut seadme taga või all. **Hoiatus:**

Ärge tõstke masinat ühest kohast teise kui voolik on parkimispositsioonis!  
Sellega võite parkimishoidiku ära murda!

**LISADE KASUTAMINE**

Kombineeritud otsiku leiata masina põhja alt.

- Standardasendis võite seda otsikut kasutada raskesti ligipääsetavate kohtade (nt. akende, nurkade, raamaturiilite, madratsivahede jne) puhastamiseks.
- Harjaga otsikut on soovitatav kasutada nt voodite, polstrite jne. puhastamiseks.

**Töö lõpetamine**

Kui olete töö tolmuimejaga lõpetanud, lülitage seade välja START / STOP nupust ja seejärel eemaldage juhe vooluvõrgust.

Kerige juhe tagasi masinasse vajutades ja hoides kerimisnuppu. Hoidke juhett käega, et kaitsta sissetõmbamise piirkonda vigastuste eest.

**Nõuanne:**

Kui kerimine lõpeb ja osa juhett on endiselt väljas, vabastage kerimise nupp ja tõmmake juhett u 50 cm väljapoole, seejärel korrake kerimist.

Kui tolmuimejat tuleb tõsta, kasutage selleks käepidet.

**HOIUSTAMINE JA LISAD**

Enne seadme hoiustamist võite seadme lahti võtta või panete teleskoopтору lihtsalt parkimisasendisse (seadme taga või põhjal).

**PUHASTAMINE JA HOOLDUS**

**Hoiatus:** Enne seadme puhastamist eemaldage seade vooluvõrgust.

**Tolmukoti vahetamine**

Kui tolmukoti täituvuse indikaator näitab „täis“ (indikaator näitab täis), on vajalik tolmukoti vahetus:

- 1) Avage masina kate.
- 2) Eemaldage vana tolmu-kott.
- 3) Sisestage uus samasse positsiooni.
- 4) Sulgege masina kate.

**Hoiatus:** Ärge püüdke paberkotte puhastada, need on mõeldud ühekordseks kasutamiseks ja tuleb peale kasutamist ära visata. Pestavad on ainult tekstiilkotid!

### Tolmukonteineri tühjendamine.

- 1) Eemaldage voolik.
- 2) Avage tolmuimeja kate ja eemaldage konteiner tõmmates seda käepidemest.
- 3) Viige tolmukonteiner prügikasti kohale.
- 4) Vajutage turvalukku ja avage konteineri põhi.



- 5) Tolmu ja mustuse võib valada olmeprahi hulka.
- 6) Seejärel eemaldage H.E.P.A filter konteinerist ja raputage puhtaks.



- 7) Pange H.E.P.A filter tagasi konteinerisse ja lukustage see oma kohale.
- 8) Sulgege konteineri põhi. Veenduge, et see on kindlalt lukustatud. 9) Asetage tolmukonteiner uuesti masinasse.

**Nõuanne:** Soovitame tolmukonteinerit ja filtrit pesta voolava vee all käesooja veega.

**Hoiatus:** Enne konteineri ja filtri tagasi panemist veenduge, et need oleksid täiesti kuivad.

### Sissetuleva õhu filter

Sissetuleva õhu filtrit kasutage ainult tolmuoti kasutamise režiimis. Kui Te ei kasuta tolmuotti ja tolmuimeja on paigaldatud mootori ette, siis ei ole võimalik seda filtrit kasutada.

- 1) Avage tolmuimeja kate ja võtke välja filtri raam.
- 2) Vahetage filter uue vastu ja asetage tolmuimejasse. Veenduge, et filtri raami sooned oleksid alati väljapoole ja must vahuosa samuti.

### Väljuva õhu H.E.P.A. filtri vahetamine.

- 1) Eemaldage voolik.
- 2) Avage tolmuimeja kate ja eemaldage konteiner tõmmates seda käepidemest.



- 3) Vajutage turvalukku ja avage konteineri põhi.



- 4) Eemaldage rest ja vahetage filter uue vastu.

- 5) Pange H.E.P.A filter tagasi konteinerisse ja lukustage see oma kohale.
- 6) Sulgege konteineri põhi. Veenduge, et see on kindlalt lukustatud.
- 7) Asetage tolmucontainer uuesti masinasse.

### Väljuva õhu H.E.P.A. filtri vahetamine.

- 1) Vajutage resti avamiseks filtri resti nupule.
- 2) Vahetage väljuva õhu koos raamiga.
- 3) Vahetage filter uue vastu ja asetage tolmuimejasse. Veenduge, et must vaht oleks alati väljapoole.

Väliste osade puhastamiseks kasutage pehmet käesooja veega niisutatud lappi. Ärge kasutage seadme puhastamiseks õlisid ega lahusteid vms. Need võivad seadet kahjustada.

### Veatuvastus

Enne teenindusse pöördumist lugege järgmisi nõuandeid:

Probleem	Võimalik põhjus	Soovitav tegevus
Mootor ei hakka tööle.	<input type="checkbox"/> Toitejuhe ei ole korralikult ühendatud seinakontakti. <input type="checkbox"/> Seinakontakt on katki. <input type="checkbox"/> Tolmuimeja ei ole sisselülitatud.	<input type="checkbox"/> Sisestage pistik seinakontakti. <input type="checkbox"/> Kontrollige seinakontakti. <input type="checkbox"/> Lülitage seade sisse.
Imemisvõimsus ei ole piisav.	<input type="checkbox"/> Seade on ummistunud. <input type="checkbox"/> Filter vajab puhastamist. <input type="checkbox"/> Tolmucontainer on sisestatud valesti. <input type="checkbox"/> Filter on umbes.	<input type="checkbox"/> Eemaldage takistus. <input type="checkbox"/> Puhastage filter. <input type="checkbox"/> Sulgege konteiner. <input type="checkbox"/> Puhastage filter:
Toitejuhe ei lähe täielikult sisse.	Võimalik, et juhe on oma kohalt tõmmates maha libisenud.	Hoidke kerimise ajal kergelt pinges (tõmmates juhet tagasi).
Juhe ei tule tõmmates välja.	Juhe on tagasi keritud hooletult.	Vajutage kerimisnupule ja püüdke juhet pisut tagasi kerida.
Täituvuse kontroll ei tööta.	Seade on katki.	Masin tuleb viia hooldusse.
Juhtme kerimine hakkab iseenesest tööle.	Kerimismehhanism on katki.	Masin tuleb viia hooldusse.
Tolmucontainer ei sulgu.	Tolmufilter ei ole paigaldatud õigesti või on vales asendis.	Paigaldage filter õigesti ning proovige uuesti.

## KOMPLEKTI SISU

1x	Tolmuimeja
1x	Põranda imemisotsik
1x	Teleskooptoru
1x	Voolik
1x	Kombineeritud otsik
1x	Tolmukonteiner
1x	Tolmukott
1x	Sisevõtufilter
1x	Väljuva õhu filter
1x	Kasutusjuhend
1x	Garantiikaart

## TEHNILISED ANDMED

Pinge:	220 - 240 V AC
Sagedus	50 Hz
Võimsus	700 W
Energiaklass*	A
Aastane energiakulu**	28,0 kWh
Vaibapuhastusklass:	D
Kõva põranda puhastusklass	A
Tolmu jääkmissiooni klass	B
Müratase:	79 (78***) dB

\*energiaklassid A+++ (kõige efektiivsem) kuni D (kõige suurem energiakulu)

\*\* ligikaudne energiakulu baseerub 50 kasutuskorral aasta jooksul. Tegelik kulu sõltub seadme kasutamisest.

\*\*\* ilma tolmuksütita kasutamisel.

## Elektri – ja elektroonikaseadmete käitlemisest.



See sümbol tootel või pakendil näitab, et toodet ei tohi visata olmejäätmete hulka.

Palun viige kasutatud seade elektriliste ja elektrooniliste seadmete kogumispunkti.

Seadme korrektse hävitamisega aitate kaasa võimalike negatiivsete tagajärgede vältimisele keskkonnale ja inimeste tervisele. Materjalide ümbertöötlemine aitab

säilitada looduslikke ressursse. Ärge visake vana seadet olmeprahi hulka. Rohkem informatsiooni seadmete kogumispunktide ja ümbertöötlemise kohta saate kohalikust omavalitsusest, prügikogumise teenuse pakkuvalt või kauplusest, kust ostsite selle toote.