

SENCOR®

SWK 1770GG / SWK 1771GR / SWK 1772BL
SWK 1773VT / SWK 1774RD / SWK 1775RS
SWK 1776GD / SWK 1777CH / SWK 1778BK



Veekeetja

Veekeetja

Olulised ohutusjuhised

LUGEGE HOOLIKALT JA HOIDKE ALLES.

- Seade ei ole mõeldud kasutamiseks alla 8 aastastele lastele ja vähese füüsilise, sensoorse või vaimse võimekusega isikute poolt, kui nende ohutuse eest vastutav isik neid ei juhenda või kui neid ei ole informeeritud seadme ohutust kasutamisest mõistmaks võimalikku ohtu. Ärge lubage alla 8-aastastel lastel seadet puhastada või hooldada ilma täiskasvanu järelevalveta. Hoidke seade ja selle juhe alla 8 a laste käeulatuses eemal. Lapsed ei tohi seadmega mängida.
- Enne seadme ühendamist vooluvõrku kontrollige seadme etiketilt tehniliste näitajate vastavust teie vooluvõrguga.
- Ühendage seade ainult nõuetekohaselt paigaldatud seinakontakti.
- Veekeetja on loodud ainult koduseks kasutamiseks ja kohtades nagu:
 - kaupluste, kontorite ja teiste töökeskkondade töötajate köögipiirkondades;
 - talud
 - hotelli- motelli jm elamu tüüpi keskkonnad.
 - külalistemajad
- Ärge asetage seadet aknalauale ega ebastabiilsele alusele. Kasutage seadet stabiilsel, tasasel ja kuival pinnal.
- Ärge asetage seadet lahtise tule ega kütteseadme lähedale.
- Ärge kasutage veekeetjat basseini, vanni, duširuumi vms kohtade lähedal.
- Ärge loputage seadet ega selle alust voolava vee all, ärge kastke vette ega muudesse vedelikesse.
- Kasutage seadet ainult koos kaasasoleva alusega.
- Kasutage veekeetjat ainult joogivee keetmiseks. Ärge kasutage seda muude vedelike ega toitude soojendamiseks.
- Enne veega täitmist võtke seade aluselt.
- Veekeetjat täites veenduge, et veetase kataks vähemalt miinimumi märgi ja ei ületaks maksimumi märki. Kui veekeetja pannakse liiga täis, pritsib keev vesi üle.
- Jälgige, et te ei pritsiks vett alusele kui kannu sellele asetate või aluselt võtate.
- Enne käivitamist veenduge alati, et kaas oleks tihedalt suletud. Ärge avage kaant ega käsitsege seadet kui vesi keeb.



Tähelepanu:

Ebaõige kasutamine võib põhjustada kehavigastusi.

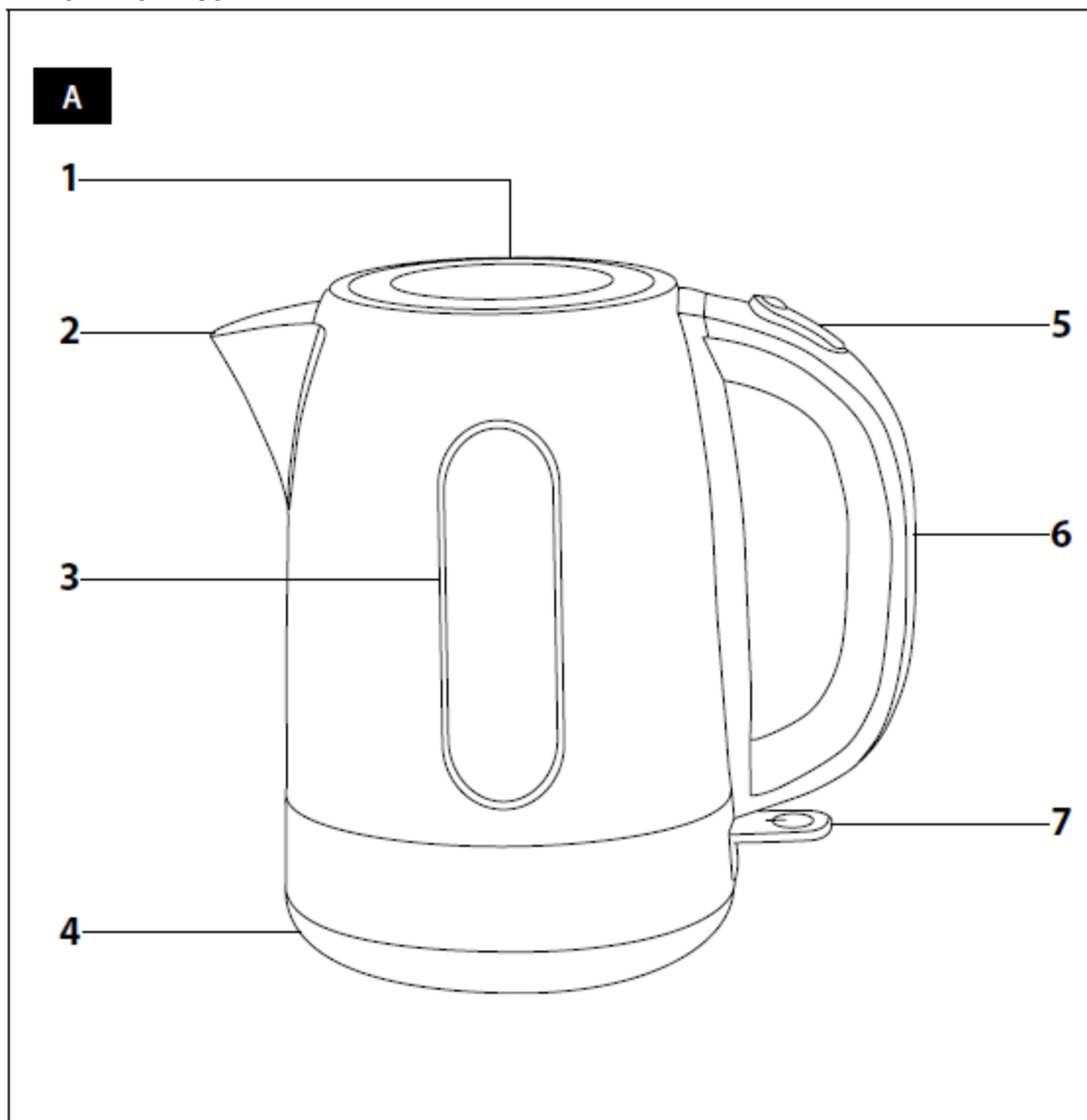
- Kütteelement ja veekeetja korpus kuumenevad kasutamise ajal ning jäävad kuumaks veel mõneks ajaks peale kasutamist. Ärge puutuge seadme kuumi osasid. Tõstmiseks ja kandmiseks kasutage käepidet.
- Vett valades olge eriti tähelepanelik, et vältida põletust kuuma vee või auruga.
- Kui te seadet ei kasuta, kui jätate selle järelvalveta, enne liigutamist või puhastamist lülitage seade välja ning eemaldage pistik seinakontaktist.
- Puhastage vastavalt lõigu „Puhastamine ja hooldus“ juhistelet.
- Lahutage toitejuhe seinakontaktist tõmmates pistikust, mitte juhtmest. Vastasel korral võite juhet või pistikupesat kahjustada.
- Kui juhe on kahjustatud, laske see vahetada professionaalil. Keelatud on seadme kasutamine mille juhe on kahjustatud.
- Elektrilöögi vältimiseks ärge püüdke seadet ise parandada ega teha selles muid muudatusi. Kui seade vajab parandamist, tuleb seda lasta teha vastavas teeninduses. Omavolilise parandamisega riskite tulenevalt juhendi mitterõuetekohasest täitmisest garantii katkemisega.

Veekeetja

Kasutusjuhend

- Enne esimest kasutamist lugege hoolikalt kasutusjuhendit, isegi juhul kui olete juba sama tüüpi seadet kasutanud. Kasutage seadet ainult kasutusjuhendis kirjeldatud viisil. Hoidke juhend alles kohas, kust selle tulevikus vajaduse korral kergesti kätte saate.
- Hoidke vähemalt garantiiperioodi vältel alles originaalkarp, pakkematerjal, ostutšekk ja garantiikaart juhuks kui seade vajab garantiiremonti. Tarnimisel pakkige seade ainult originaalpakendisse.

VEEKEETJA KIRJELDUS



- A1** Kaas
- A2** Tila eemaldatava filtriga
- A3** Veetaseme näit
- A4** Alus keskse ühendusega.
- A5** Kaane avamise nupp
- A6** Käepide
- A7** On/off lüliti märgutulega

ENNE VEEKEETJA ESMAKORDESET KASUTAMIST

1. Enne kasutamist eemaldage kogu pakkematerjal **A4**.
2. Täitke veekeetja puhta veega maksimumtasemeni. Keetke vett ja tühjendage seejärel veekeetja. Korra tegevust 2 -3 korda.



Märkus:

Vett keetes järgige juhiseid mis on kirjeldatud peatükis „Veekeetja kasutamine“.

3. Nüüd on veekeetja valmis kasutamiseks.

VEEKEETJA KASUTAMINE

1. Suruge juhtme üleliigne osa aluse **A4** all olevasse soonde. Asetage veekeetja alus **A4** tugevale, tasasele ja kuivale pinnale.
2. Täitke veekeetja soovitud koguse veega. Võite kannu täita läbi tila **A2** või avades veekeetja kaane **A1**. Kaane **A1** avamiseks vajutage nupule **A5**. Veetase peab jääma minimaalse (0,5 L) ja maksimaalse (1,7 L) vahele. Peale veekeetja täitmist sulgege kaas **A1** korralikult.



Tähelepanu:

Ärge täitke alusel **A4** asetsevat veekeetjat.

3. Asetage kann alusele **A4**. Ühendage pistik kontakti ja seadke lüliti **A7** I (sees) asendisse. Märgutuli süttib.

Tähelepanu:



Ärge lülitage seadet tühjalt sisse. Ebaõige kasutamine võib lühendada seadme kasutusiga. Kui lülitate veekeetja juhuslikult tühjalt sisse, lülitab kaitse seadme automaatselt välja kui see on saavutanud teatud temperatuuri. Lüliti liigub **A7** asendisse 0 (väljas) ja märgutuli kustub. Veekeetjat saate uuesti kasutada alles mõne minuti pärast kui küttekeha on täielikult jahtunud.

4. Niipea kui vesi keeb, lülitub veekeetja automaatselt välja ning toite märgutuli kustub.



Märkus:

Veekeetja töö saate igal ajal katkestada liigutades lüliti **A7** „0“ positsiooni (väljas).

5. Valage keev vesi ettevalmistatud anumasse, tassi või kannu. Veekeetjat hoides jälgige, et see oleks horisontaalses asendis, eriti kui kann on täidetud maksimumtasemele.
6. Kui soovite kannu uuesti täita, olge eriti ettevaatlik vältimaks kaane **A1** alt tõusva kuuma auru poolt tekitatavat põletust.
7. Peale töö lõpetamist eemaldage pistik vooluvõrgust. Tühjendage veekeetja ja laske seadmel jahtuda.

PUHASTAMINE JA HOOLDUS

- Enne puhastamist veenduge, et seade on väljalülitatud ja eemaldatud vooluvõrgust ning laske sellel täielikult jahtuda.
- Välimist osa puhastage kuiva või nõrgas nõudepesuvahendi lahuses niisutatud lapiga. Peale nõudepesuvahendi kasutamist pühkige pind kergelt niiske lapiga ja seejärel kuivatage.
- Alust **A4** pühkige ainult kuiva lapiga.
- Ärge kasutage kunagi abrasiivseid puhastusvahendeid.

Filtri puhastamine

- Eemaldatav filter takistab tekkinud katlakivi sattumist tassi. Puhastage filtrit regulaarselt voolava vee all peene nailonharjaga või kastke mõneks tunniks äädika - vee lahusesse (soovitav vahekord 1:2). Peale lahusest võtmist loputage filter voolava vee all.

Katlakivi eemaldamine

- Katlakivi võib seadme kasutamisega lühendada, seega tuleb seda regulaarselt eemaldada, sõltuvalt veekeetja kasutamise sagedusest. Tavapärase kasutamise juures (3-5 korda päevas), soovime katlakivi eemaldada:
 - kord kuus kareda ja väga kareda veega piirkonnas;
 - 1 kord 2-3 kuu järel kui piirkonna vesi on pehme või keskmine.
- Katlakivi eemaldamiseks on võimalik kasutada:
 - 8 % äädikalahust; kaupluses saadaval. Täitke veekeetja 1 l vee ja ¼ l äädikaga. Laske lahus keema ja jätke 2 tunniks seadmesse. Seejärel tühjendage veekeetja ja keetke läbi 4-5 kannutäit vett.
 - sidrunhape Keetke 1 L vett lisades 30 g sidrunhapet ning laske sellel 30 min seista. Seejärel tühjendage veekeetja ja keetke läbi 4-5 kannutäit vett.

TEHNILISED ANDMED

Nominaalne pingevahemik.....	220-240 V
Nimisagedus	50/60 Mz
Nimivõimsus	1850-2150 W
Maht	1,7 L

Jätame endale õiguse muuta teksti ja tehnilisi näitajaid.

JUHISED JA INFORMATSIOON PAKKEMATERJALI UTILISEERIMISE KOHTA.

Kasutatud pakkematerjal hävitage vastavalt kohalikule regulatsioonile.

ELEKTRI- JA ELEKTROONIKASEADMETE HÄVITAMINE



See tootel või originaaldokumendis olev sümbol tähendab, et kasutatud elektri- või elektroonikaseade ei kuulu olmejäätmete hulka. Õigeks hävitamiseks või taaskasutamiseks viige seade vastavasse kogumispunkti.

■ Vastavalt EL seadusele võite kasutatud seadme viia kauplusesse kust selle ostsite ning vahetada samalaadse uue toote vastu.

Seadme korrektse hävitamisega aitate kaasa looduse säästmisele ja väldite võimaliku kahju tekitamist keskkonnale ja inimeste tervisele. Küsige lisainfot kohalikust omavalitsusest või kogumiskohtadest

Ebakorrektselt hävitamise eest võib kohalik seadusandlus ette näha karistusi.

EL liikmesriikide äriettevõtetele

Kui soovite seadet hävitada, küsige vajadusel informatsiooni müüjalt.

Utiliseerimine väljaspool EL.

Need sümbolid kehtivad EÜ-s Kui soovite seadet hävitada, küsige vajadusel informatsiooni korrektse utiliseerimise kohta kohalikust omavalitsusest või müüjalt.



See toode vastab kõikidele EL vastavatele põhinõuetele.