

SENCOR®

SWK 1590SS



Intelligentne veekeetja

Intelligentne veekeetja

Olulised ohutusjuhised

LUGEGE HOOLIKALT JA HOIDKE ALLES.

- Seade ei ole mõeldud kasutamiseks alla 8-aastastele lastele ja vähese füüsilise, sensoorse või vaimse võimekusega isikute poolt, kui nende ohutuse eest vastutav isik neid ei juhenda või kui neid ei ole informeeritud seadme ohutust kasutamisest mõistmaks võimalikku ohtu. Ärge lubage alla 8-aastastel lastel seadet puhastada või hooldada ilma täiskasvanu järelevalveta. Hoidke seade ja selle juhe alla 8 a laste käeulatuses eemal. Lapsed ei tohi seadmega mängida.
- Veekeetja on loodud ainult koduseks kasutamiseks ja kohtades nagu:
 - kaupluste, kontorite ja teiste töökeskkondade töötajate köögipiirkondades;
 - hotelli- motelli jm elamu tüüpi keskkonnad.
 - talud
 - -külalistemajad
- Ärge asetage seadet aknalauale ega ebastabiilsele alusele. Asetage veekeetja tugevale, tasasele ja kuivale pinnale.
- Ärge asetage seadet elektri- või gaasipliidile või lähedusse. Ärge asetage seda lahtise tule ega kütteseadme lähedale.
- Ärge kasutage veekeetjat basseini, vanni, duširuumi vms kohtade lähedal.
- Kasutage veekeetjat alati ainult joogivee keetmiseks, tee valmistamiseks, teesegude ning hõõgveini valmistamiseks. Ärge kasutage seda muude vedelike ega toiduainete soojendamiseks.
- Enne seadme ühendamist vooluvõrku kontrollige seadme etiketilt tehniliste näitajate vastavust teie vooluvõrguga. Ühendage seade ainult nõuetekohaselt paigaldatud seinakontakti.
- Kasutage seadet ainult koos kaasasoleva alusega. Ärge kasutage kaasasolevat alust koos teist tüüpi veekeetjatega.
- Ärge täitke alusel asetsevat veekeetjat. Enne veega täitmist võtke seade alati aluselt.
- Veekeetjat täites jälgige, et vesi kataks vähemalt miinimumtaseme märgi ja ei ületaks maksimumtaseme märki. Kui veekeetja pannakse liiga täis, pritsib keev vesi üle. Kui kasutate veekeetjat tee või hõõgveini valmistamiseks, ärge ületage 1,2 l märki.
- Veenduge, et veekeetja ei pritsiks vedelikku ühendusele ega seda aluselt tõstes alusele.

- Veenduge alati, et kaas oleks enne käivitamist tihedalt suletud.

Tähelepanu:

Ärge avage kaant ega käsitsege seadet kui vesi keeb.

Tähelepanu:

Ebaõige kasutamine võib põhjustada elektrilöögi või tulekahju.

- Veekeetja juhuslikuks ilma veeta käivitumiseks on seade varustatud kuivalt keemise kaitsmega, mis kaitseb seadet kahjustuste eest.
- Kütteelemendi pind, veekeetja korpus ja teesõel jäävad ka peale kasutamist kuumaks. Ärge puutuge seadme kuumi osasid. Vastasel korral võite ennast kõrvetada. Tõstke ja kandke veekeetjat ainult käepidemest. Teesõela kandmiseks kasutage sanga.
- Ärge valage jääkülma vett kuuma veekeetjasse. Vastasel korral võib veekeetja möraneda.
- Olge eriti tähelepanelik valades vett veekeetjast, et vältida põletust kuuma vee või auruga.
- Kui te seadet ei kasuta, kui jätate järelvalveta või enne liigutamist lülitage seade välja ning eemaldage pistik seinakontaktist. Laske seadmel enne puhastamist täielikult jahtuda.
- Puhastage vastavalt juhistele, mis on kirjeldatud peatükis „Puhastamine ja hooldus“.
- Ärge puhastage seadet ega alust voolava vee all ega kastke seda vette ega muudesse vedelikesse.
- Ärge asetage raskeid esemeid toitejuhtmele. Veenduge, et toitejuhe ei ripuks üle laua serva, ei puutuks vastu kuumi pindasid ega satuks kontakti vee või niiskusega..
- Eemaldage veekeetja seinakontaktist tõmmates õrnalt juhtme pistikust.. Vastasel korral võite juhet või pistikupesa kahjustada.
- Kui juhe on kahjustatud, laske see vahetada professionaalil. Keelatud on seadme kasutamine mille juhe on kahjustatud.
- Elektrilöögi vältimiseks ärge püüdke seadet ise parandada ega teha selles muid muudatusi. Kui seade vajab parandamist, tuleb seda lasta teha vastavas teeninduses. Omavolilise parandamisega riskite tulenevalt juhendi mittenõuetekohasest täitmisest garantii katkemisega.

A

1

2

3

4

5

6

7

8

9

10

11

12

20

13

14

15

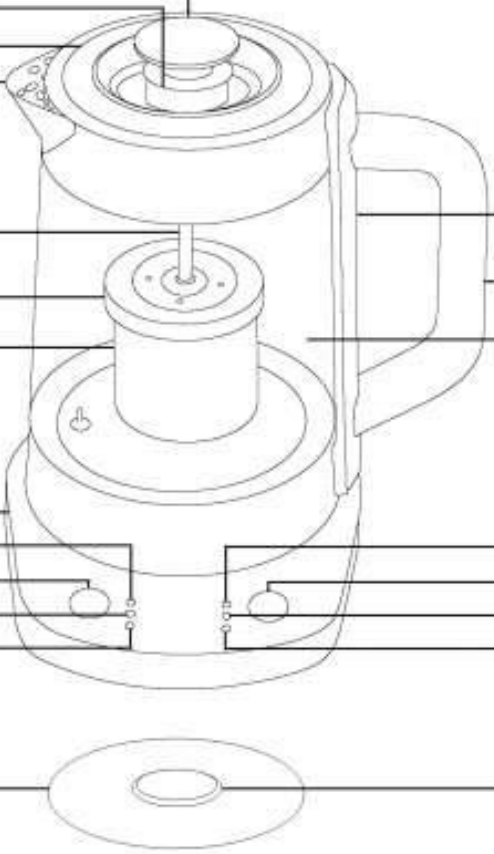
16

17

18

19

21



Intelligentne veekeetja

Kasutusjuhend

- Enne esimest kasutamist lugege hoolikalt kasutusjuhendit, isegi juhul kui olete juba sama tüüpi seadet kasutanud. Kasutage seadet ainult juhendis kirjeldatud viisil. Hoidke juhend alles kohas, kust selle tulevikus vajaduse korral kergesti kätte saate.
- Hoidke vähemalt garantiiperioodi vältel alles originaalkarp, pakkematerjal, ostutšekk ja garantiikaart juhuks kui seade vajab garantiiremonti. Sellisel tarnimisel pakkige seade ainult originaalpakendisse.

VEEKEETJA KIRJELDUS

- A1 Korgi külge kinnitatud sõela hoidik.
- A2 Kaane hoidik.
- A3 Kaas teesõelaga
- A4 Tila
- A5 Teesõela hoidik koos hingega kallutamiseks
- A6 Teesõela kaas
- A7 Roostevabast terasest sõel
- A8 Alus koos juhtpaneeli ning keskse ühendusega.
- A9 70°C temperatuuri seadistuse LED märgutuli vee, tee või hõõgveini kuumutamiseks.
- A10 Toite nupp
- A11 75°C temperatuuri seadistuse LED märgutuli roheline tee või hõõgveini valmistamiseks.
- A12 85°C temperatuuri seadistuse LED märgutuli valge tee valmistamiseks.
- A13 Soojusisolatsiooniga käepide veekeetja turvaliseks kandmiseks.
- A14 Veetaseme näit
- A15 Veekeetja korpus on valmistatud kvaliteetsest boorsilikaatklaasist.
- A16 90°C temperatuuri seadistuse LED märgutuli oolong tee valmistamiseks.
- A17 Nupp 70°C, 75°C, 85°C, 90°C, 100°C temperatuuride määramiseks
- A18 95°C temperatuuri seadistuse LED märgutuli musta tee valmistamiseks.
- A19 100°C temperatuuri seadistuse LED märgutuli vee keetmiseks.
- A20 Eraldi veekeetja kaant kasutatakse vee soojendamiseks lisanditeta.
- A21 Liuglukk kaane lukustamiseks ja avamiseks

KASUTUSOTSTARVE

- See veekeetja sobib suurepäraselt vee keetmiseks, kuid tänu veesõelale ning 6 eelseadistatud temperatuurile sobib ka erinevate teede ning hõõgveini valmistamiseks. Valige lihtsalt sobiv temperatuur vastavalt tee tüübile või hõõgveini valmistamiseks.

PÕHILINE TEAVE TEE KOHTA

1. TEE TÜÜBID

- Tee valmib teepuu lehtede töötlemise tulemusena. Sõltuvalt saagi koristamise ajast ja töötlemismeetodist on olemas neli peamist teeliiki – valge, roheline, oolong ja must tee.

Tee tüüp Töötlemise meetod ja tee maitse iseloomustus

Valge tee Valge tee on kõige haruldasem ja peenem tee. See sisaldab noori teepuu lehti ja – õisi. Lehed jäetakse kergelt oksüdeeruma ja seejärel kuivatatakse. Sellel teel on madal kofeiinisaldus ja selle maitse on väga magus.

Roheline tee Teepõõsa lehed läbivad minimaalse oksüdatsiooni ja seejärel kuivatatakse, enne kui nad tumedaks muutuvad. Rohelisel teel on tugev aroom ja kergelt hapukas maitse.

Oolong tee Lehed koristatakse, kui nad on täielikult valminud. Lehed läbivad oksüdatsiooni, mis teatud etappidel katkestatakse. Need lehed on pruunid ja kergelt roheka varjundiga. Sellel teel on kerge meeldiv puuviljane maitse

Must tee Must tee on kõige levinum tee maailmas. Koristatud lehed on mehaaniliselt segatud ja läbivad täieliku oksüdatsiooni. Oksüdeerimisprotsessi ajal muutuvad lehed tumedaks ja muutuvad pruunist musta värvi. Mustal teel on kõigi eespool mainitud teetüüpide seas kõige tugevam maitse.

- Lisaks teelehtedest valmistatud teedele on olemas ka muud tüüpi teed ja tee segud, nt puuviljateed, taimeteed, jne. Seda veekeetjat saab kasutada igat tüüpi teede valmistamiseks, lihtsalt valige õige temperatuur.

2. TEE DOSEERIMINE NING SÄILITAMINE

- Tee doseerimisel järgige tootja soovitusi.
- Teed tuleb hoida õhukindlates mahutites kuivas ja pimedas kohas. Me ei soovita teed tarbida pärast selle kasutusaja lõppu, mis on pakendile märgitud, kuna sellel on kaotatud maitse ja lõhn.

3. TEE VALMISTAMINE

- Ekstraheeritud tee maitset mõjutavad veevaliteet ja valmistamise aeg.
- Parema kvaliteediga ekstraheerimiseks kasutage filtreeritud vett. Tee valmistamise aeg sõltub tee tüübist ja teelehtede lõplikust töötlemisest. Purustatud lehed tõmbavad kiiremini kui tervetest lehtedest tee. Tulemuseks on, et liiga pikk keetmisaeg vabastab suure koguse tanniini, mis võib põhjustada tee hapuka maitse.

ENNE ESMAKORDSET KASUTAMIST

- Enne kasutamist eemaldage kogu pakkematerjal, kaasa arvatud etiketid veekeetjal ja selle tarvikutel.

- Tootmisprotsessi mis tahes jääkide eemaldamiseks veekeetjast puhastage veekeetja enne kasutamist esimest korda järgmiselt.
- Peske veekeetja sõel **A7**, veekeetja hoidik **A5** ja sõela kaas **A6** tuleb pesta sooja voolava vee all koos neutraalse nõudepesuvahendiga. Seejärel peske neid osi põhjalikult puhta sooja veega ja kuivatage lapiga pühkides. Seejärel puhastage veekeetja kaas **A3** ja **A20** niiske lapiga ja kuivatage.
- Täitke veekeetja puhta veega maksimumtasemeni (1,5 L) ning sulgege kaas **A20**. Enne kaane **A20** paigaldamist kannu kaelale veenduge, et luku nupp veekeetja **A21** on avatud asendis. Kaane **A20** kohale lukustamiseks vajutage nuppu **A21** kuni see lukustub alumisse asendisse. Kohale lukustamisel veenduge, et kaas **A20** on kindlalt suletud.



Tähelepanu:

Enne veega täitmist võtke seade alati aluselt **A8**. Ärge täitke alusel asetsevat veekeetjat **A8**.

Ärge veekeetjat üle täitke! Kui veekeetja pannakse liiga täis, pritsib keev vesi üle.

- Tõmmake aluse **A8** alumisest osast vajalik pikkus toitejuhet välja ja suunake see läbi aluse **A8** tagaosas. Asetage seade **A8** alati kindlale kuivale pinnale.
- Asetage kann alusele **A8**. Ühendage pistik kontakti ja vajutage nuppu **A10**.
- Kui nupp **A10** on alla vajutatud, süttib LED märgutuli **A19** ja vesi kuumutatakse 100 °C. Niipea kui vesi keeb, lülitub veekeetja automaatselt välja ning toite LED märgutuli **A19** kustub.
- Tühjendage seejärel veekeetja. Laske veekeetjal mõnda aega jahtuda ja keetke puhast vett veel kolm korda.
- Nüüd on veekeetja valmis kasutamiseks.

VEEKEETJA KASUTAMINE

1. VEE KEETMINE JA SOOJASHOIDMISE FUNKTSIOON

- Eemaldage kaas **A3** või **A20** ning täitke läbi täiteava. Kasutage puhast joogivett. Veekeetjat täites jälgige, et vesi kataks vähemalt miinimumtaseme märgi (0,5 L) ja ei ületaks maksimumtaseme märki (1,5 L). Sulgege veekeetja kaas **A20**. Enne kaane **A20** paigaldamist kannu kaelale veenduge, et luku nupp veekeetja **A21** on avatud asendis. Kaane **A20** kohale lukustamiseks vajutage nuppu **A21** kuni see lukustub alumisse asendisse. Kohale lukustamisel veenduge, et kaas **A20** on kindlalt suletud.



Tähelepanu:

Enne veega täitmist võtke seade alati aluselt **A8**. Ärge täitke alusel asetsevat veekeetjat **A8**.

Ärge veekeetjat üle täitke! Kui veekeetja pannakse liiga täis, pritsib keev vesi üle.

- Tõmmake aluse **A8** alumisest osast vajalik pikkus toitejuhet välja ja suunake see läbi aluse **A8** tagaosas. Asetage seade **A8** alati kindlale kuivale pinnale.
- Pange veekeetja alusele **A8** ja sisestage pistik kontakti. Kui veekeetja on ühendatud kontakti, süttivad kõik LED märgutuled.
- Vee keetmiseks vajutage nuppu **A10**. Kui nupp **A10** on alla vajutatud, hakkab LED märgutuli **A19** vilkuma. Mõne hetke pärast hakkab vesi kuumenema 100 °C ni ja LED märgutuli **A19** süttib.
- Kui vesi hakkab keema, kuulete helisignaali. Niipea kui vesi keeb, lülitub veekeetja automaatselt välja ning toite LED märgutuli **A19** kustub. Valage keev vesi läbi tila **A4** ettevalmistatud anumasse.
- Kui te soovite erinevat temperatuuri, vajutage nuppu **A10** ja valige soovitud temperatuur kasutades **A17** nuppu. Temperatuuri seadeid võib muuta iga nupuvajutusega **A17**. Seda näitab vastav LED tuli. Peale temperatuuri seadmist hakkab vesi kuumenema soovitud temperatuurini ka vastav LED märgutuli jääb põlema.
- Kui määratud temperatuur on saavutatud, kõlab signaal, vastav LED märgutuli hakkas vilkuma ja veekeetja lülitub automaatselt KEEP WARM režiimile. Veekeetja hoiab määratud temperatuuril, lülitades kütteelemente automaatselt sisse ja välja. Kui temperatuur 70 °C, 75 °C või 85 °C on valitud, hoitakse määratud temperatuuri 30 minutit. Kui temperatuur 90 °C või 95 °C on valitud, hoitakse määratud temperatuuri 10 minutit. Seejärel lülitub veekeetja automaatselt välja ning toite LED märgutuli kustub. Temperatuuri seadistust saab muuta KEEP WARM režiimis.
- Kui veekeetja on kuumem kui määratud temperatuur, vastav LED märgutuli süttib kuni vesi jahtub. Kui vesi on jahtunud, kõlab signaal ja veekeetja lülitub automaatselt KEEP WARM režiimile. Selline olukord võib tekkida näiteks siis, kui esmalt soovitakse vett keeta ja seejärel hoida soojas.



Märkus:

Kui määratud temperatuuri muudetakse, kui vett kuumutatakse temperatuurini 100 °C, lülitub veekeetja mõne hetke pärast automaatselt välja.

Veekeetjat ei saa seadistada, kui see ei ole korralikult alusele pandud **A8**. Te võite veekeetja igal ajal välja lülitada, tõstes kannu aluselt **A8** või vajutades nuppu **A10**.

2. TEE JA HÕÕGVEINI VALMISTAMINE

- Veekeetja kasutamiseks toimige samuti kui eelmises lõigus. Kui valmistate teed või hõõgveini, ärge täitke veekeetjat üle 1,2 L taseme märgi. Valige lihtsalt sobiv temperatuur vastavalt tee tüübile või hõõgveini valmistamiseks.
- Enne vee kuumutamist veekeetjas täitke teesõel **A7** mõõdetud koguse teega. Pange kaas **A6** teesõelale **A7** ning keerake sõela **A7** vastupäeva kohale lukustamiseks. Kui seatud temperatuur on saavutatud, eemaldage ettevaatlikult kaas **A20** ja pange

kõrvale. Kaane **A20** eemaldamiseks tuleb vajutada lukustusnuppu **A21**. See vabastab kaane ning seejärel saab kaane **A20** veekeetjalt eemaldada tõmmates lukustusnuppu **A2421**. Pange kaas teesõelale **A3** ning keerake sõela vastupäeva kohale lukustamiseks. Kui kaas **A3** on suletud, veenduge et sõel **A7** oleks kuumas vees.

- Sooviavad tõmbamisajad vastavalt tee tüübile on näidatud all:

Tee tüüp ja soovitatav vee temperatuur	Soovitatav tõmbamisaeg
Roheline tee - 75C	3 min
Valge tee --85 °C	3 min
Oolong tee - 90 °C	3 min
Must tee - 95 °C	2 min

- Peale tee tõmbamist tõmmake sõel **A7** ülespoole, kasutades sõela hoidikut **A1** ja sõela hoidikut **A5** alla kaane **A2** hoidiku soonde. See lukustab sõela **A7** tõstetud asendisse. Te võite tee serverida kohe või hoida soojas. Suunake sõela hoidik **A1** nii, et see ei takista tee valamist. Peale sisu välja valamist veekeetjast eemaldage ettevaatlikult kaas**A3** tõmmates hoidikut **A2** ja koos sõelaga **A7** asetage see kuumuskindlale pinnale, ideaalis kuivendusplaadile.
- Hõõgveini valmistamisel järgige antud retsepti juhiseid, kuid ärge ületage soovitud temperatuuri 75C. Pange võrsid alati sõela.

3. VEEKEETJA TÄITMINE JA KASUTAMINE

- Kui soovite kaane **A3** või **A20** avada kannu taastamiseks, tühjendage esmalt veekeetja, vältimaks kuuma auru poolt tekitatavat põletust. See vabastab kaane ning seejärel saab kaane **A20** veekeetjalt eemaldada tõmmates lukustusnuppu **A2421**. See vabastab kaane ning seejärel saab kaane **A20** veekeetjalt eemaldada tõmmates lukustusnuppu **A21**.
- Jätke seade 5 min jahtuma enne kui seda uuesti kasutate. Ärge täitke kuuma veekeetjat jääkülma veega, kuna see võib klaasi pinna purustada.
- Kui veekeetja hakkab keema, on temperatuuriks vähimisi viimasena kasutatud temperatuur, kuni alus **A8** lahutatakse toitest või toimub voolukatkestus. Sellisel juhul on järgmisel korral vähimisi temperatuuriks 100°C.

4. KASUTAMISE LÕPP

- Kui olete kasutamise lõpetanud, eemaldage pistik vooluvõrgust. Veenduge, et veekeetja oleks välja lülitatud ning pistik pistikupesast lahutatud.
- Tühjendage veekeetja. Laske veekeetjal jahtuda ning puhastage vastavalt juhistele, mis on kirjeldatud peatükis „Puhastamine ja hooldus“.

PUHASTAMINE JA HOOLDUS

1. PUHASTAMINE

- Eemaldage aluse **A8** pistik vooluvõrgust ja laske veekeetjal täielikult jahtuda.
- Kui veekeetjat on kasutatud ainult vee keetmiseks, piisab lihtsalt vee väljavalamisest peale igat kasutamist.
- Kui veekeetjat on kasutatud tee valmistamiseks, laske sellel jahtuda ning eemaldage kasutatud teelehed sõelast **A7**. Peske teesõel **A7** ning selle kaas **A6** sooja veega ning

laske loomulikult kuivada või kasutage kuivatamiseks lappi. Pühkige klaasi pind seestpoolt niiske pehme käsna, et eemaldada teest tekkinud värvimuutus ning seejärel loputage veekeetja sooja veega. Ärge kasutage agressiivseid puhastusvahendeid ja lahuseid, mis võivad seadme pinda kahjustada. Tee valmistamisel tekkinud tanniini jääkide eemaldamiseks täitke veekeetja 1 l veega ning pange sellesse üks viilutatud sidrun või sidruni mahl. Keetke vett ning laske segul öö läbi seista. Seejärel tühjendage veekeetja ja keetke läbi 4-5 kannutäit vett.

- Kui veekeetjat on kasutatud hõõgveini valmistamiseks, pühkige klaasi pind seestpoolt niiske pehme käsna, et eemaldada hõõgveinist tekkinud värvimuutus ning seejärel loputage veekeetja sooja veega. Puhastage veekeetja sidrunhappe lahusega vastavalt peatükis „Hooldus ja puhastamine“ toodud juhistele.
- Ärge unustage veekeetja puhastamist, vastasel juhul võib see mõjutada vee või selles valmistatud jookide omadusi.
- Pühkige veekeetja korpus kergelt niiske lapiga. Alust **A8** pühkige ainult kuiva lapiga.
- Ärge kastke seadet, alust **A8** ega selle juhete vette ega muudesse vedelikesse. Ärge kastke seadet, alust **A8** ega selle juhete vette ega muudesse vedelikesse.

2. KATLAKIVI EEMALDAMINE

- Katlakivi võib mõjutada seadme kasutusiga, seega eemaldage regulaarselt veekeetjast katlakivi vastavalt kasutussagedusele. Tavapärase kasutamise juures (3-5 korda päevas), soovime katlakivi eemaldada:
 - kord kuus kareda ja väga kareda veega piirkonnas;
 - 1 kord 2-3 kuu järel kui piirkonna vesi on pehme või keskmine.
- Katlakivi eemaldamiseks tehke lahus veest ja 8% söögiäädikast või sidrunhappest. Soovitav vee ja äädika suhe on 2:1. Soovitav sidrunhappe kogus on 1-2 tl 1 l vee kohta.
- Valmistage 1 l katlakivi eemaldamise lahust vastavalt eelnenud juhistele. Kuumutage veekeetjas, kuid ärge laske keema, seejärel laske mõjuda 30-60 minutit. Seejärel tühjendage veekeetja ja keetke läbi 4-5 kannutäit vett.

TEHNILISED ANDMED

Nominaalne pingevahemik ____ 220-240 V

Nimisagedus. ____ ____ ____ 50/60 Hz

Nimivõimsus 500 W Maht _____ 1.5 l

Jätame endale õiguse muuta teksti ja tehnilisi näitajaid.

JUHISED JA INFORMATSIOON PAKKEMATERJALI UTILISEERIMISE KOHTA.

Kasutatud pakkematerjal hävitage vastavalt kohalikule regulatsioonile.

ELEKTRI – JA ELEKTROONIKASEADMETE KÄITLEMISEST.



See tootel või originaaldokumendis olev sümbol tähendab, et kasutatud elektri- või elektroonikaseade ei kuulu olmejäätmete hulka. Õigeks hävitamiseks või taaskasutamiseks viige seade vastavasse kogumispunkti. Vastavalt EL seadusele võite kasutatud seadme viia kauplusse, kust selle ostsite ning vahetada

samalaadse uue toote vastu.

Seadme korrektse hävitamisega aitate kaasa looduse säästmisele ja väldite võimaliku kahju tekitamist keskkonnale ja inimeste tervisele. Küsige lisainfot kohalikust omavalitsusest või kogumiskohtadest. Ebakorrektse utiliseerimise eest võib kohalik seadusandlus ette näha karistusi.

EL liikmesriikide äriettevõtetele

Kui soovite seadet hävitada, küsige vajadusel informatsiooni müüjalt.

Utiliseerimine väljaspool EL.

Need sümbolid kehtivad EÜ-s. Kui soovite seadet hävitada, küsige vajadusel informatsiooni korrektse utiliseerimise kohta kohalikust omavalitsusest või müüjalt.



See toode vastab kõikidele EL vastavatele põhioüetele.